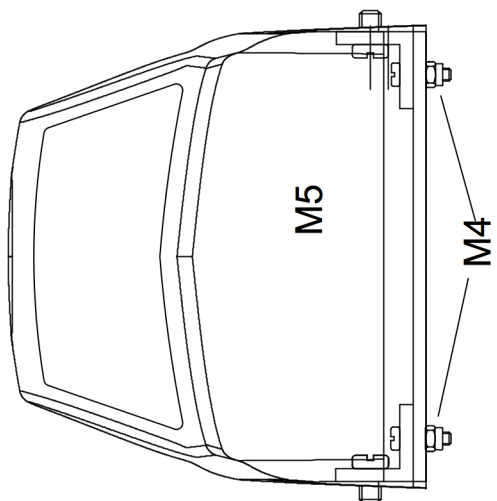
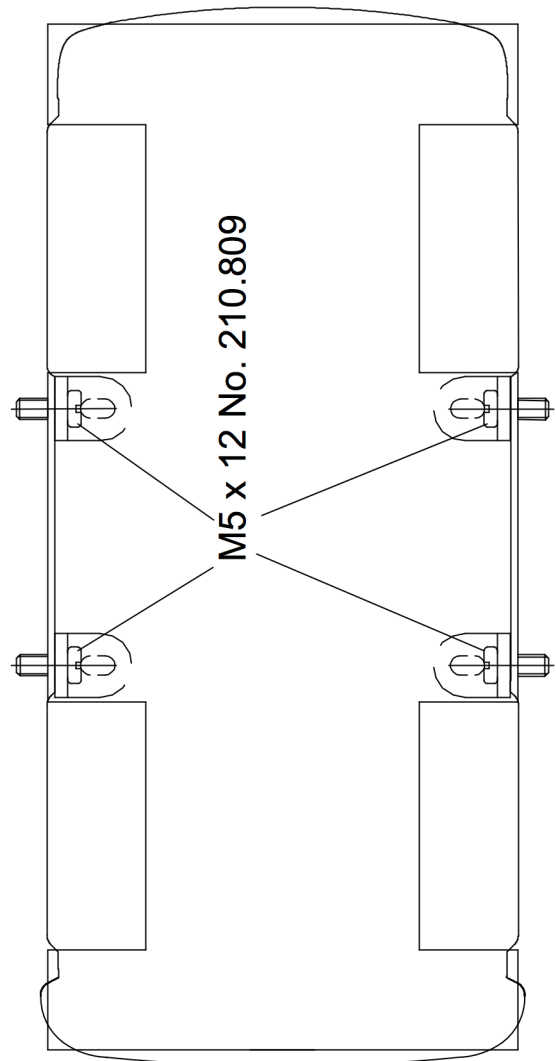
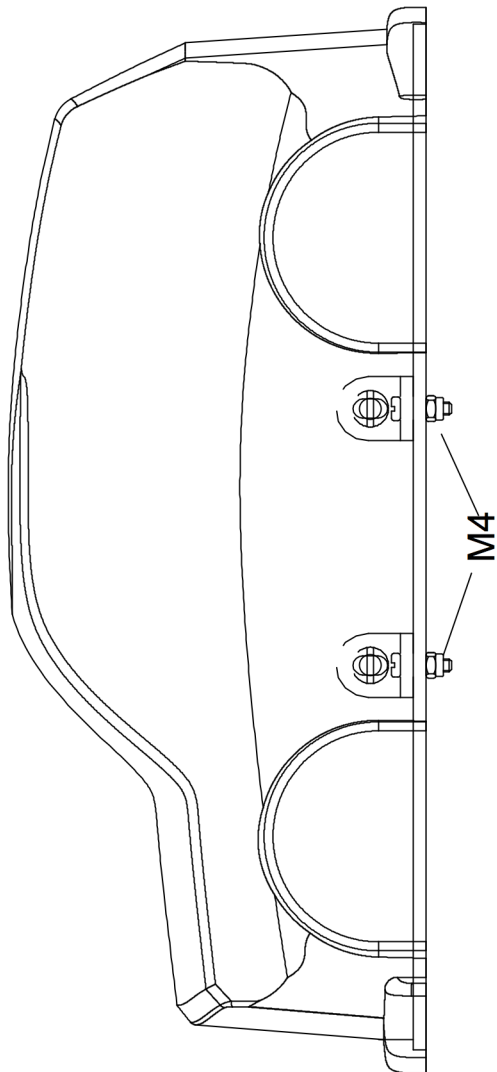


# 631.665 SUV Karosserie



- D** Befestigung mit Winkel 801.307  
M5 Schrauben ohne Muttern durch die Langlöcher drehen.  
4 Löcher  $\varnothing 5\text{mm}$  in die Karosserie bohren.  
Karosserie über die Schraubenschäfte schieben.

