

**Untersetzer, oval**

Auf je einem Stäbchenende eine Holzkugel leimen (1). Nach Abbildung die Walzen auf die Stäbchen stecken (2). Die restlichen Kugeln auf die freien Stäbchenenden leimen (3).

**Dessous de plat, ovale**

Coller une boule en bois à l'une des extrémités de chacune des baguettes (1). Comme indiqué sur l'illustration, mettre les rouleaux sur les baguettes (2). Ensuite, coller les boules qui restent sur les bouts de baguettes qui n'en ont pas encore (3).

**BASE, oval**

Pegar una bola de madera al extremo de cada varilla (1). Pasar los listones según se muestra en la foto (2). Finalmente, al otro extremo de las varillas, pegar el resto de las bolas (3).

**Sottopentola, ovale**

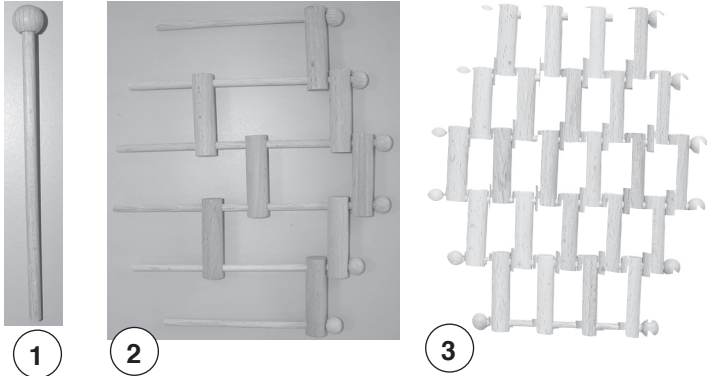
Incollare con collante vinilica su una estremità di ogni tondello una sfera di legno. Infilare secondo disegno i rullini sui tondelli. Incollare infine le rimanenti sfere sull'altra estremità dei tondelli.

**Onderzetter, ovaal**

Op elk uiteinde van het staafje een houten bal lijmen. Als op de afbeelding de cilinders op de staafjes steken. Vervolgens de overgebleven ballen op de staafjenden lijmen.

**Oval, place mat**

Glue a wooden ball to one end of each of the dowels (1). Mount the rollers as shown in the diagram (2). Glue the remainder of the balls on to the free ends of the dowels.

**Untersetzer, oval**

Auf je einem Stäbchenende eine Holzkugel leimen (1). Nach Abbildung die Walzen auf die Stäbchen stecken (2). Die restlichen Kugeln auf die freien Stäbchenenden leimen (3).

**Dessous de plat, ovale**

Coller une boule en bois à l'une des extrémités de chacune des baguettes (1). Comme indiqué sur l'illustration, mettre les rouleaux sur les baguettes (2). Ensuite, coller les boules qui restent sur les bouts de baguettes qui n'en ont pas encore (3).

**BASE, oval**

Pegar una bola de madera al extremo de cada varilla (1). Pasar los listones según se muestra en la foto (2). Finalmente, al otro extremo de las varillas, pegar el resto de las bolas (3).

**Sottopentola, ovale**

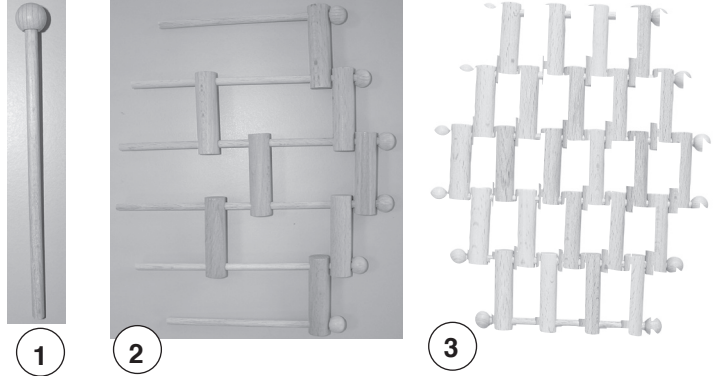
Incollare con collante vinilica su una estremità di ogni tondello una sfera di legno. Infilare secondo disegno i rullini sui tondelli. Incollare infine le rimanenti sfere sull'altra estremità dei tondelli.

**Onderzetter, ovaal**

Op elk uiteinde van het staafje een houten bal lijmen. Als op de afbeelding de cilinders op de staafjes steken. Vervolgens de overgebleven ballen op de staafjenden lijmen.

**Oval, place mat**

Glue a wooden ball to one end of each of the dowels (1). Mount the rollers as shown in the diagram (2). Glue the remainder of the balls on to the free ends of the dowels.

**Untersetzer, oval**

Auf je einem Stäbchenende eine Holzkugel leimen (1). Nach Abbildung die Walzen auf die Stäbchen stecken (2). Die restlichen Kugeln auf die freien Stäbchenenden leimen (3).

**Dessous de plat, ovale**

Coller une boule en bois à l'une des extrémités de chacune des baguettes (1). Comme indiqué sur l'illustration, mettre les rouleaux sur les baguettes (2). Ensuite, coller les boules qui restent sur les bouts de baguettes qui n'en ont pas encore (3).

**BASE, oval**

Pegar una bola de madera al extremo de cada varilla (1). Pasar los listones según se muestra en la foto (2). Finalmente, al otro extremo de las varillas, pegar el resto de las bolas (3).

**Sottopentola, ovale**

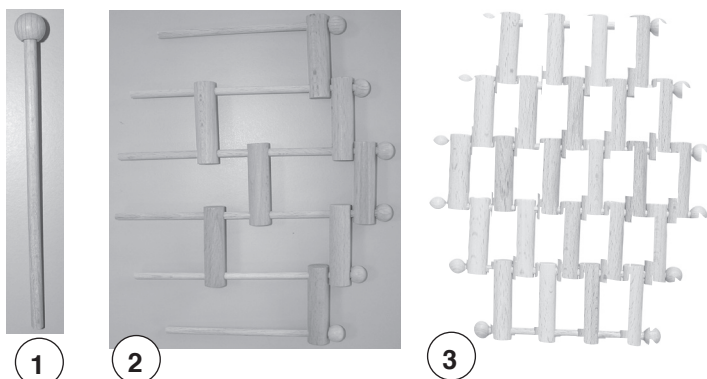
Incollare con collante vinilica su una estremità di ogni tondello una sfera di legno. Infilare secondo disegno i rullini sui tondelli. Incollare infine le rimanenti sfere sull'altra estremità dei tondelli.

**Onderzetter, ovaal**

Op elk uiteinde van het staafje een houten bal lijmen. Als op de afbeelding de cilinders op de staafjes steken. Vervolgens de overgebleven ballen op de staafjenden lijmen.

**Oval, place mat**

Glue a wooden ball to one end of each of the dowels (1). Mount the rollers as shown in the diagram (2). Glue the remainder of the balls on to the free ends of the dowels.

**Untersetzer, oval**

Auf je einem Stäbchenende eine Holzkugel leimen (1). Nach Abbildung die Walzen auf die Stäbchen stecken (2). Die restlichen Kugeln auf die freien Stäbchenenden leimen (3).

**Dessous de plat, ovale**

Coller une boule en bois à l'une des extrémités de chacune des baguettes (1). Comme indiqué sur l'illustration, mettre les rouleaux sur les baguettes (2). Ensuite, coller les boules qui restent sur les bouts de baguettes qui n'en ont pas encore (3).

**BASE, oval**

Pegar una bola de madera al extremo de cada varilla (1). Pasar los listones según se muestra en la foto (2). Finalmente, al otro extremo de las varillas, pegar el resto de las bolas (3).

**Sottopentola, ovale**

Incollare con collante vinilica su una estremità di ogni tondello una sfera di legno. Infilare secondo disegno i rullini sui tondelli. Incollare infine le rimanenti sfere sull'altra estremità dei tondelli.

**Onderzetter, ovaal**

Op elk uiteinde van het staafje een houten bal lijmen. Als op de afbeelding de cilinders op de staafjes steken. Vervolgens de overgebleven ballen op de staafjenden lijmen.

**Oval, place mat**

Glue a wooden ball to one end of each of the dowels (1). Mount the rollers as shown in the diagram (2). Glue the remainder of the balls on to the free ends of the dowels.

