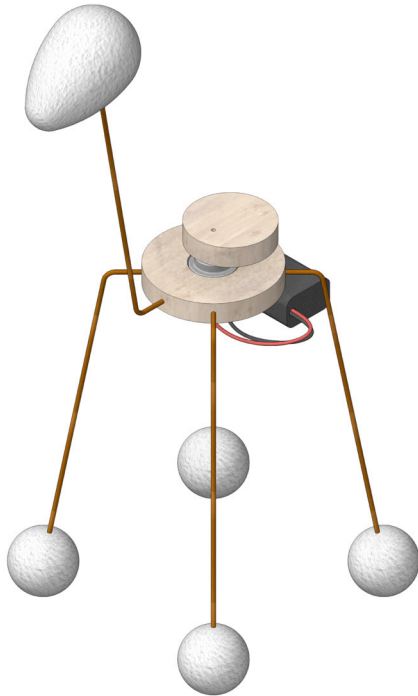
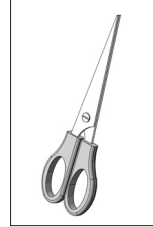


329.533

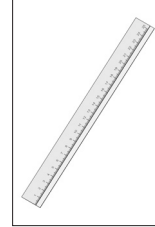
# Dansende giraffe



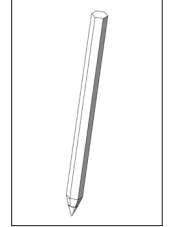
## Benodigd gereedschap:



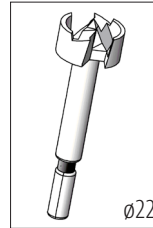
Schaar



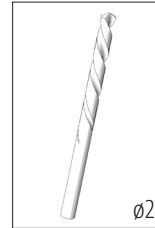
Liniaal



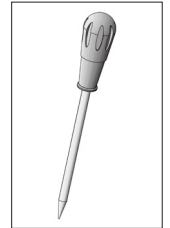
Potlood



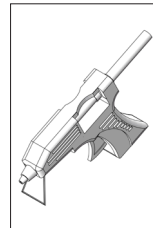
Forstner bit



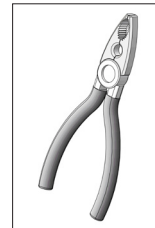
Boor



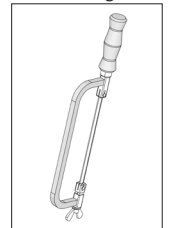
Prikkende guts



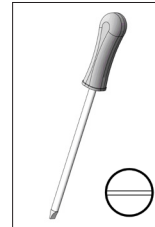
Lijmpistool



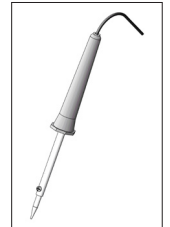
Tang



Zaag



Schroevendraaier

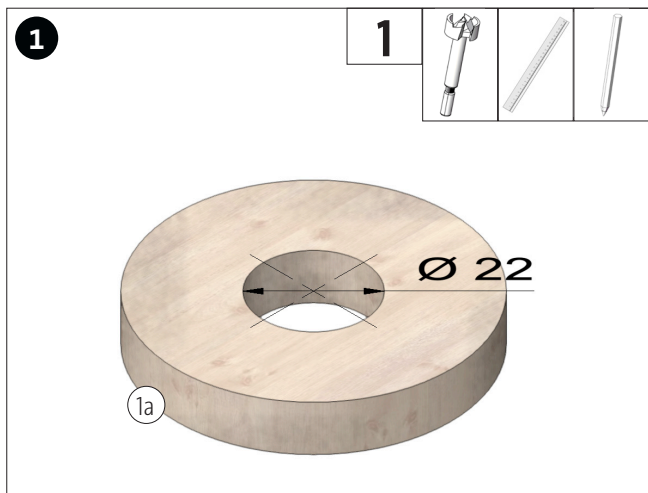


Soldeerbout

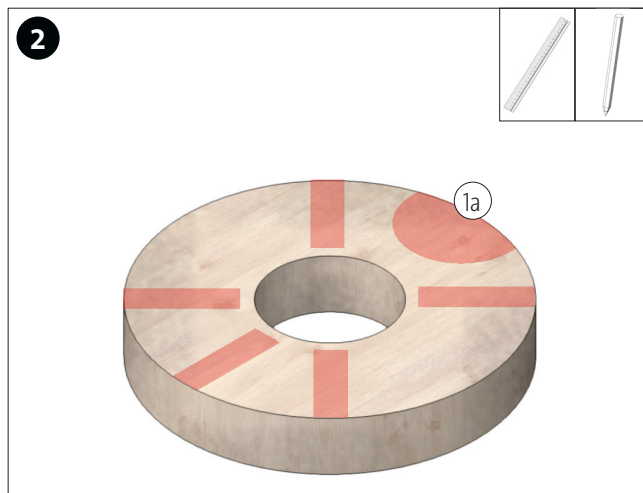
### LET OP:

Opitec bouwpakketten zijn na afbouw geen speelgoed, maar leermiddelen als ondersteuning in het onderwijs. Dit bouwpakket mag door kinderen en jongeren alleen onder toezicht van een volwassene worden gebouwd en gebruikt. Niet geschikt voor kinderen jonger dan 36 maanden. Verstikkingsgevaar!

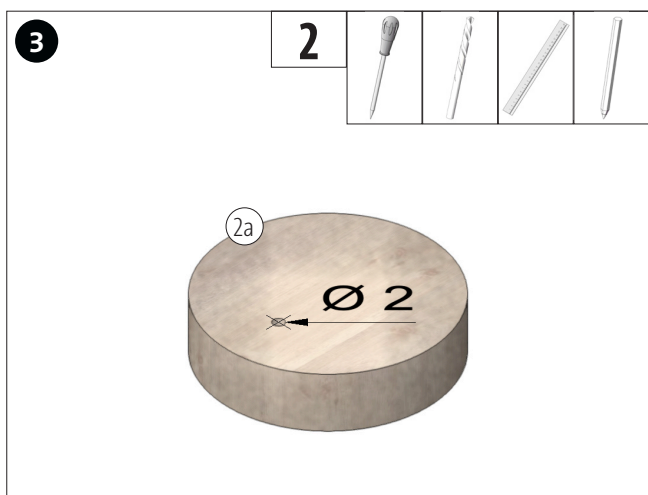
Stuklijst	Aantal	Afmetingen (mm)	Omschrijving	Nr.
Houten wiel	1	∅60x10	Lichaam	1
Houten wiel	1	∅40x10	Lichaam	2
Lasdraad	5	∅2x200	Been, nek	3
Piepschuim bal	4	∅30	Voet	4
Piepschuim ei	1	60x50	Hoofd	5
Motor	1		Motor	6
Batterijhouder	1		Batterijhouder	7
Houten wiel	1	∅20x10	Batterijhouder ondersteuning	8
Luster aansluitstrip	1	6-polig	Bevestiging hoofd en benen	9



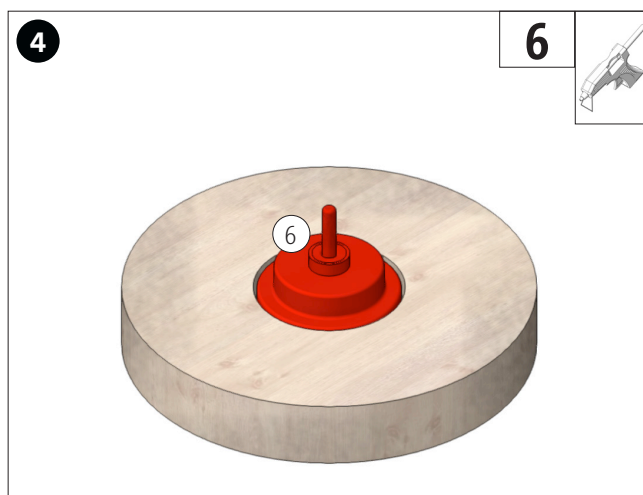
Boor het houten wiel (1) voorzichtig uit zoals afgebeeld.



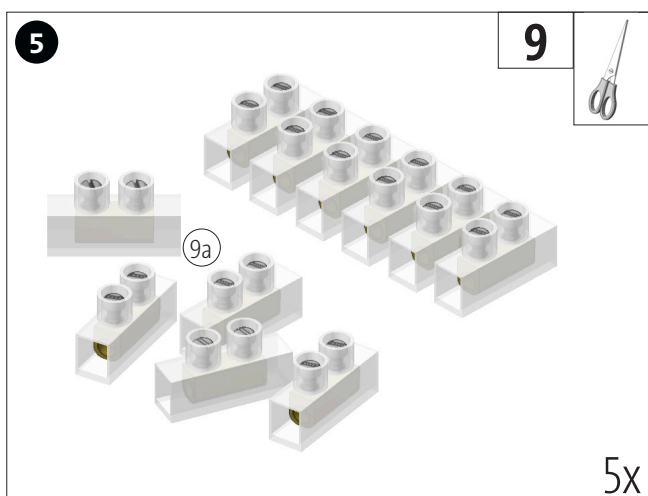
Knip de sjabloon (A) uit en breng de positie voor de glansspanstrips en voor het houten wiel (8) over op het houten wiel (1a).



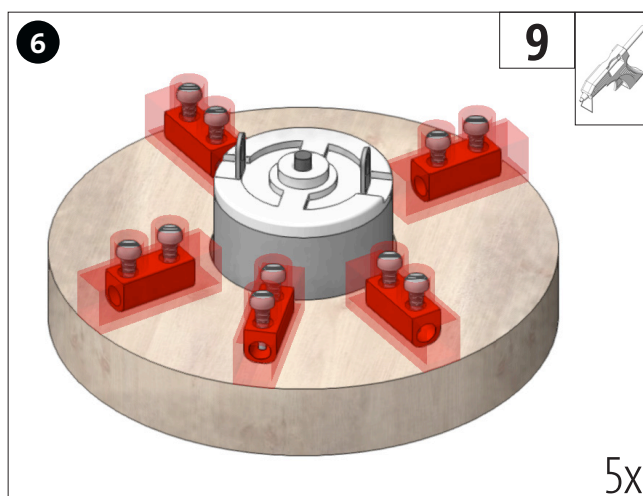
Knip de sjabloon (B) uit en breng deze over op het houten wiel (2). Doorboor het houten wiel op de gemarkeerde plaatsen en boor door.



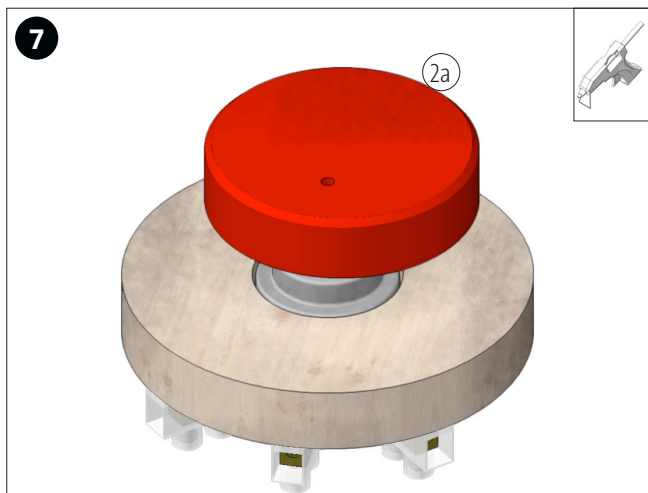
Lijm de motor in (6).



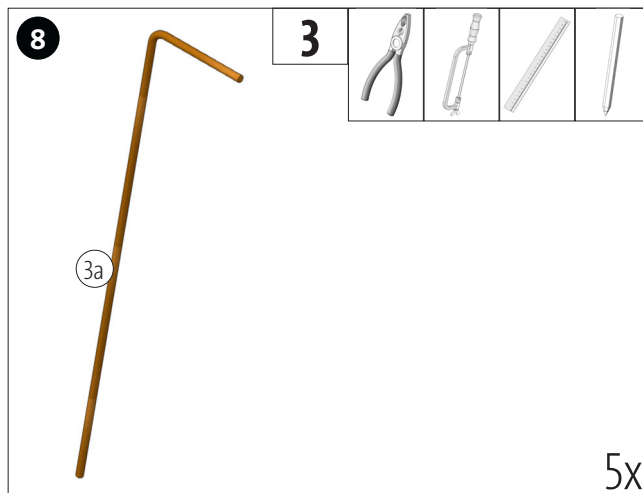
Koppel 5 afzonderlijke polen (9a) los van de glansklemmenstrook (9).



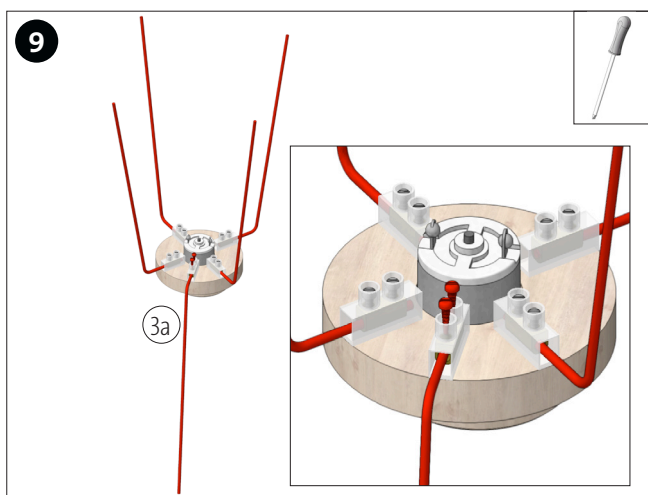
Lijm de vijf glansklemmen (9a) op de gemarkeerde posities met smeltlijm.



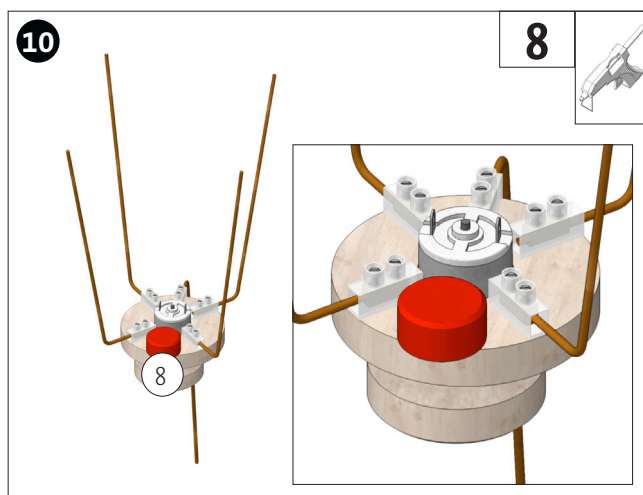
Plaats het houten wiel (2a) op de motoras OPMERKING: Indien nodig vastlijmen!



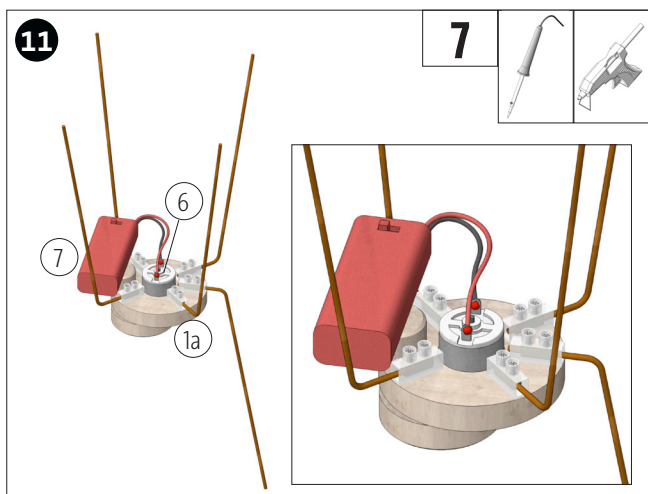
Buig de lasstaaf (3) volgens sjabloon (C).



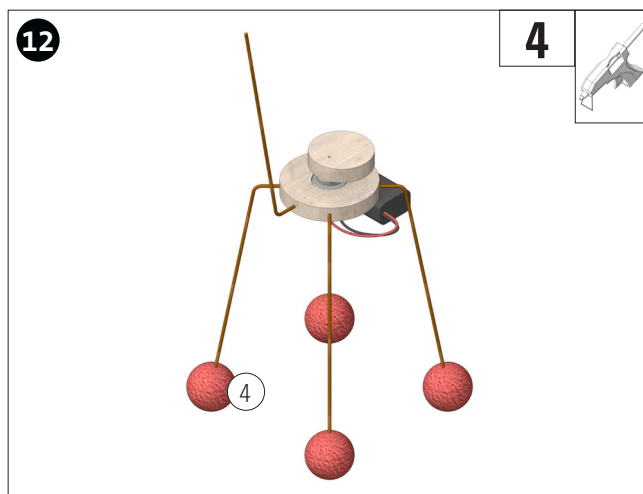
Steek de lasstaven (3a) in de lusteraansluitstrips zoals afgebeeld, lijn ze uit en zet ze vast met de schroeven.



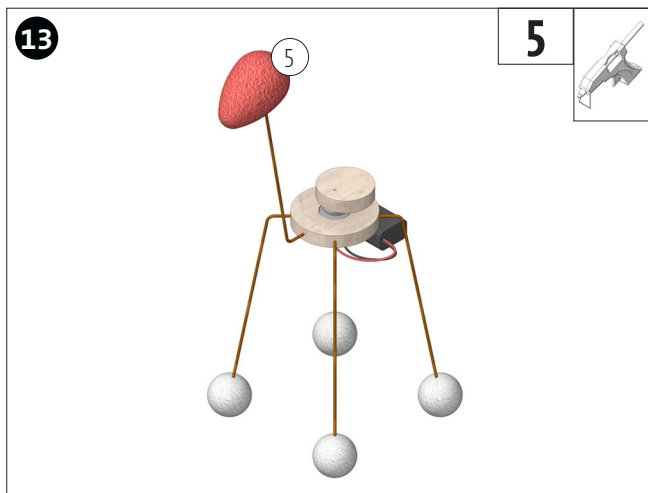
Lijm het houten wiel (8) op het houten wiel (1a) op de gemarkeerde positie.



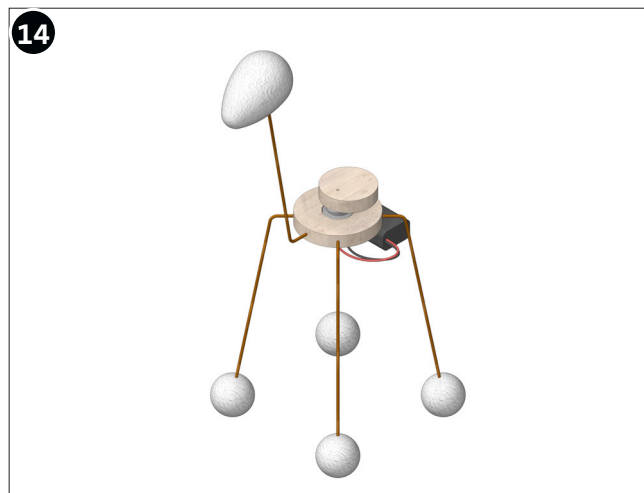
Lijm de batterijhouder (7) op het houten wiel (8). Draai of soldeer de draden aan de aansluitingen op de motor (6) Opmerking: Lijm de batterijhouder zo vast dat hij de poten van de giraf niet raakt!



Bevestig de piepschuim balletjes (4) OPMERKING: Lijm indien nodig!



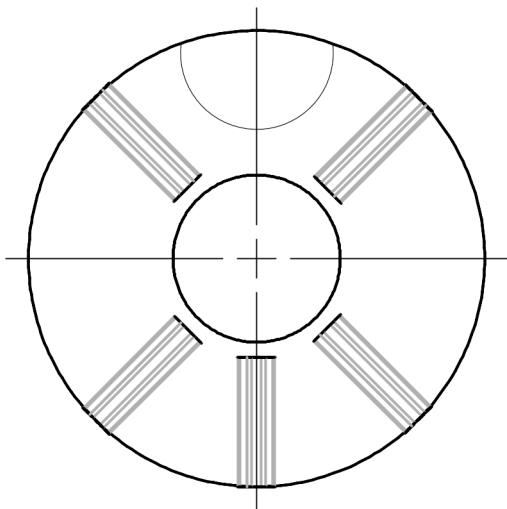
Bevestig het polystyreen ei (5) zoals afgebeeld OPMERKING: Lijm op zijn plaats indien nodig!



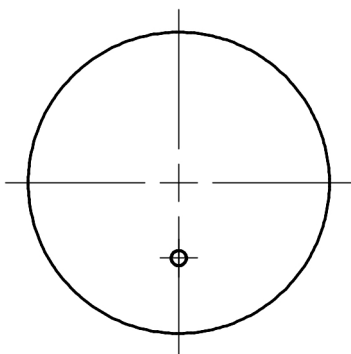
Plaats 2 batterijen (AAA-Micro). Druk op de schakelaar om te starten. DONE!

Bouwhandleiding 329.533  
Dansende giraffe

A (1:1)



B (1:1)



C (1:1)

