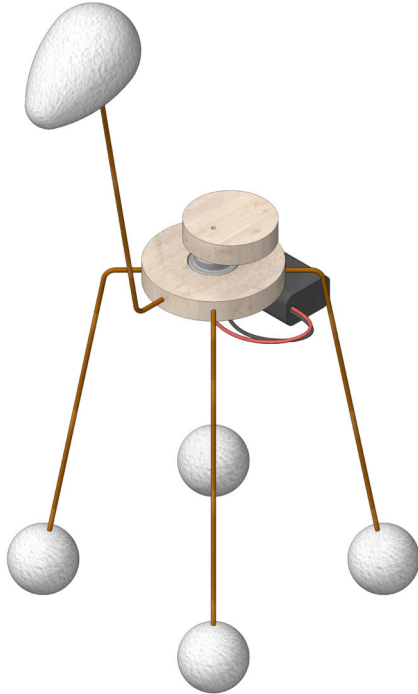
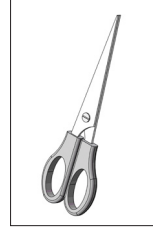


329.533

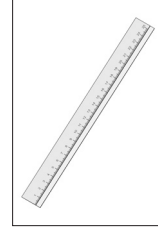
Jirafa bailarina



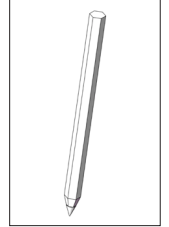
Herramientas necesarias:



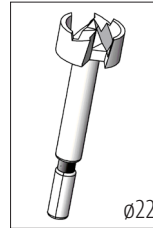
Tijeras



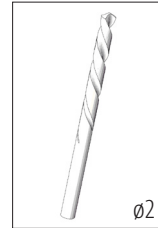
Regla



Lápiz



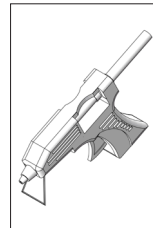
Broca forstner



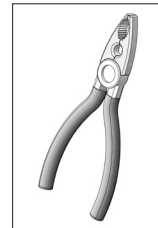
Taladro



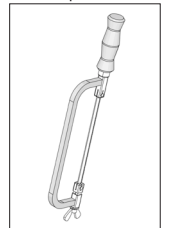
Gubia punzante



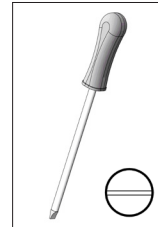
Pegamento caliente



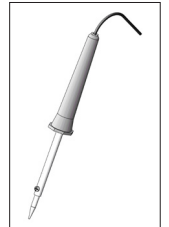
Alicates



Sierra



Destornillador

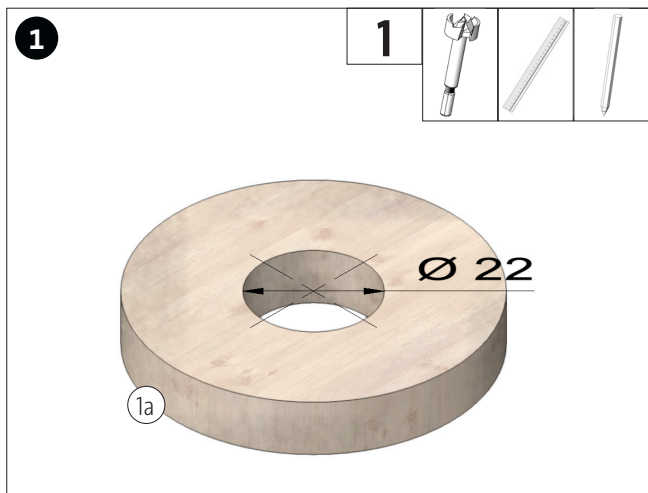


Soldador

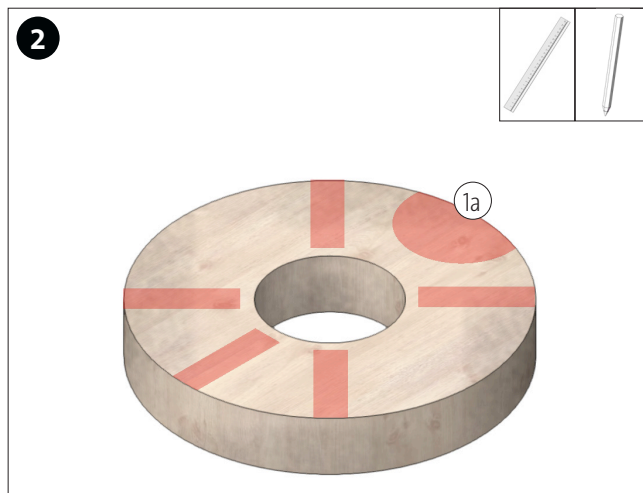
NOTA:

Las maquetas de OPITEC, una vez terminadas, no deberían ser consideradas como juguetes en el sentido comercial del término. De hecho, se trata de material pedagógico adecuado para un uso didáctico. Es imprescindible la supervisión de un adulto. Kit no adecuado para niños menores de 3 años, dado que existe el riesgo de asfixia por piezas pequeñas.

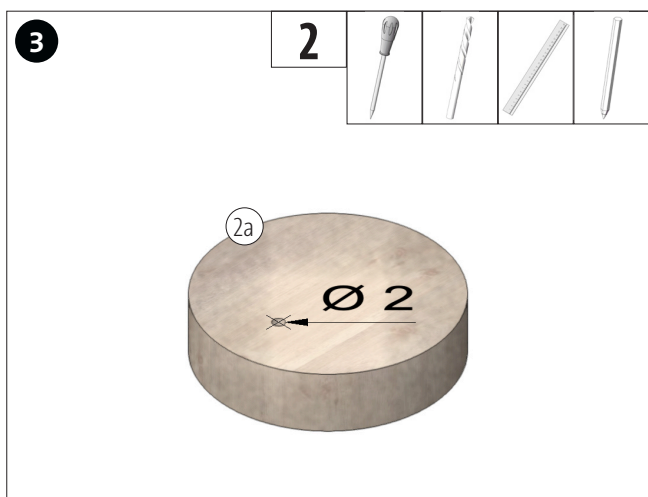
Lista de piezas	Cantidad	Medidas (mm)	Aplicación	Nº de pieza
Rueda de madera	1	ø60x10	Cuerpo	1
Rueda de madera	1	ø40x10	Cuerpo	2
Varilla de soldadura	5	ø2x200	Pierna, cuello	3
Bola de poliestireno	4	ø30	Pie	4
Huevo de poliestireno	1	60x50	Cabeza	5
Motor	1		Motor	6
Portapilas	1		Portapilas	7
Ruedas de madera	1	ø20x10	Soporte para pilas	8
Regleta de bornes Luster	1	6 polos	Cabeza y patas de fijación	9



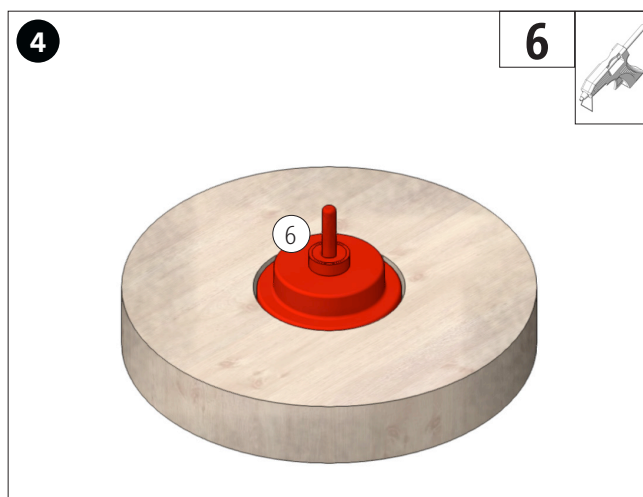
Taladre con cuidado la rueda de madera (1) tal como se muestra.



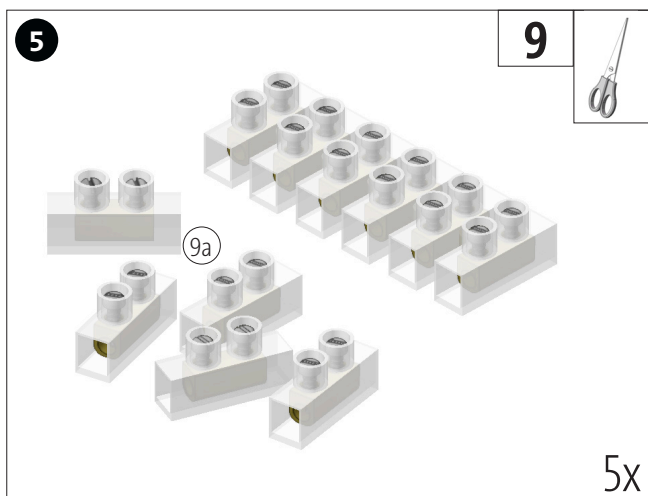
Recorte la plantilla (A) y transfiera la posición para las tiras de sujeción del lustre y para la rueda de madera (8) a la rueda de madera (1a).



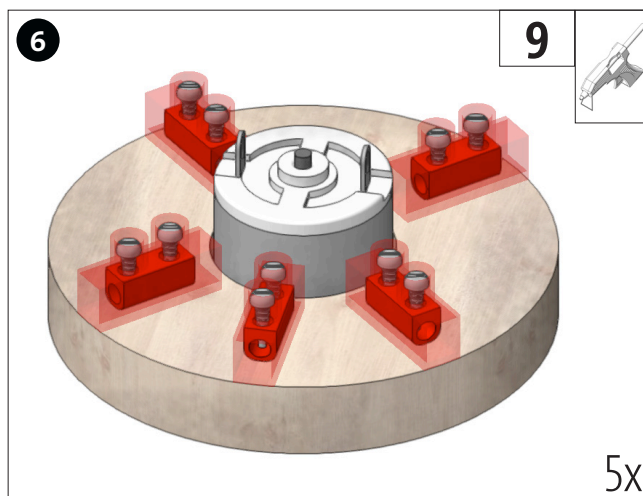
Recorte la plantilla (B) y transfírela a la rueda de madera (2). Perfore la rueda de madera en las posiciones marcadas y taládrela.



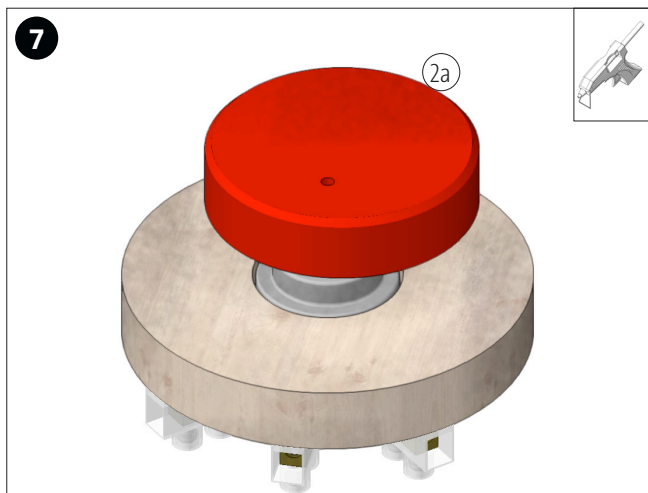
Pegue el motor (6).



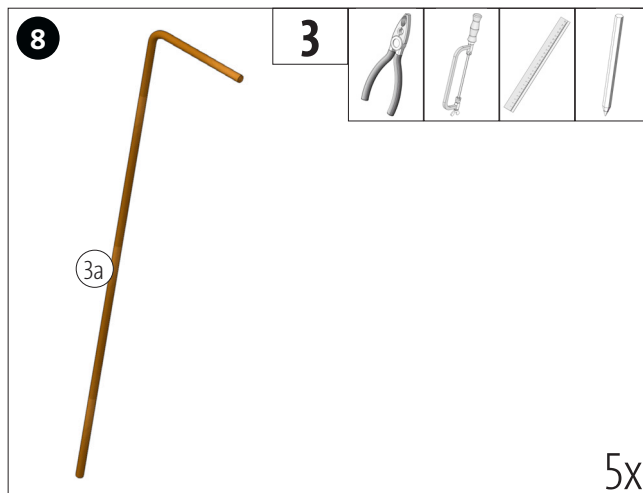
Desconecte 5 polos individuales (9a) de la regleta de bornes de lustre (9).



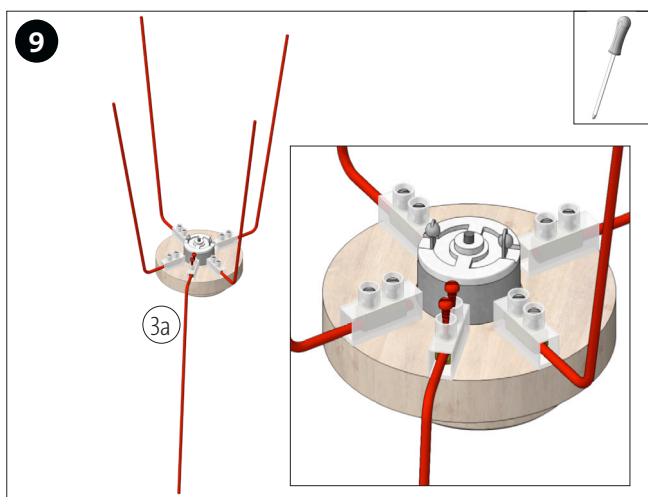
Pegue los cinco terminales de lustre (9a) en las posiciones marcadas con adhesivo termofusible.



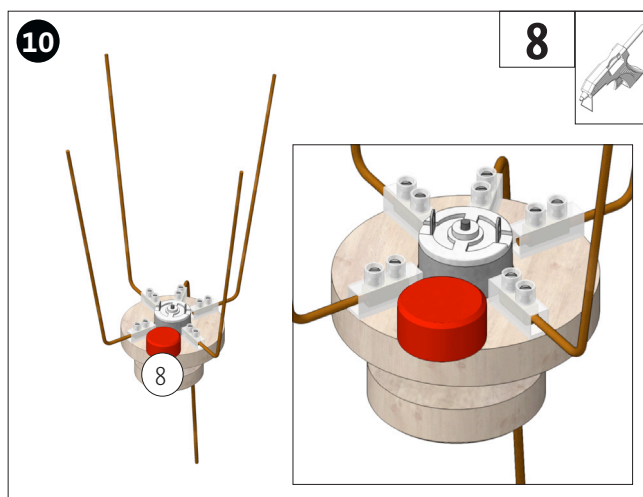
Monte la rueda de madera (2a) en el eje del motor. NOTA: ¡Péguela si es necesario!



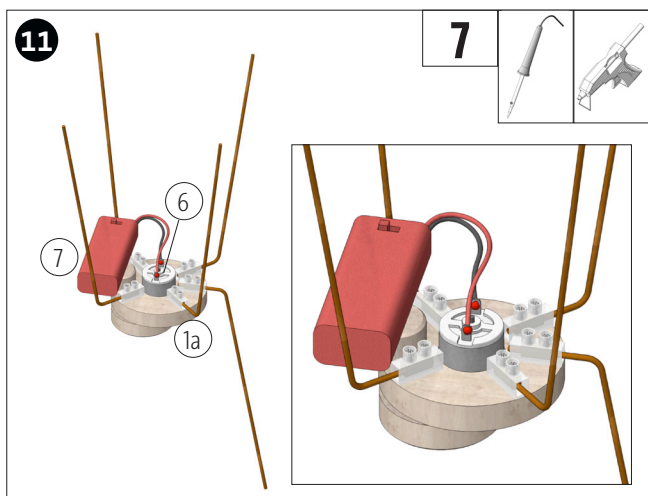
Doble la varilla de soldadura (3) según la plantilla (C).



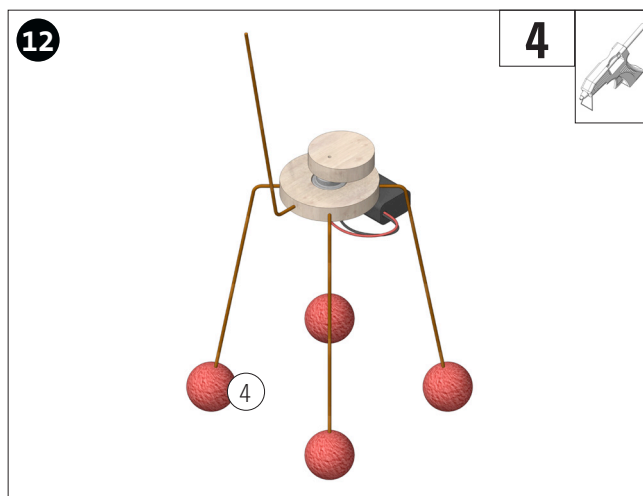
Introduzca las varillas de soldadura (3a) en las regletas de bornes de lustre tal como se muestra, alinéelas y fíjelas con los tornillos.



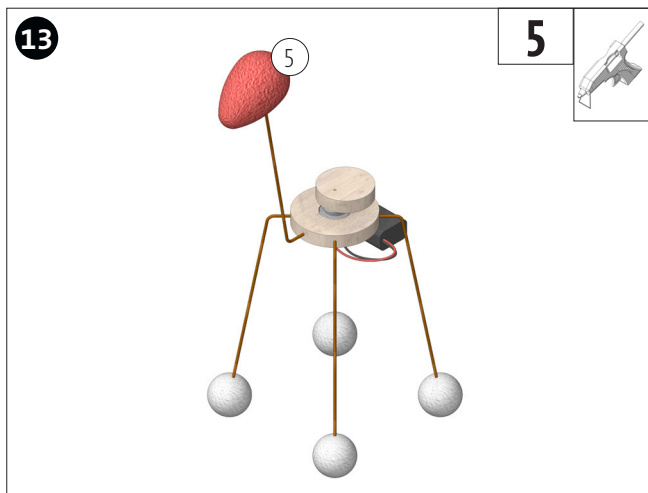
Pegue la rueda de madera (8) sobre la rueda de madera (1a) en la posición marcada.



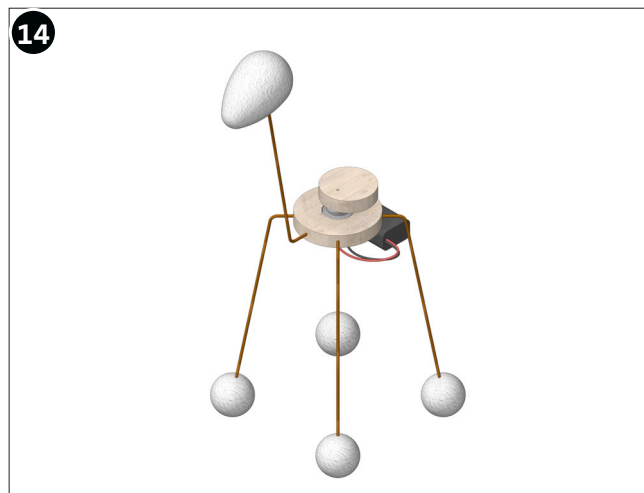
Pega el portapilas (7) a la rueda de madera (8). Enrosca o suelda los cables a las conexiones del motor (6) Nota: ¡Pega el portapilas de forma que no toque las patas de la jirafa!



Coloca las bolas de poliestireno (4) NOTA: ¡Pega si es necesario!



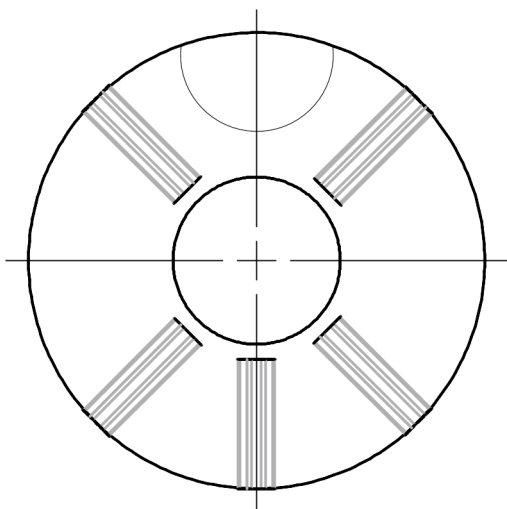
Coloque el huevo de poliestireno (5) como se muestra en la ilustración
NOTA: ¡Pegue en su sitio si es necesario!



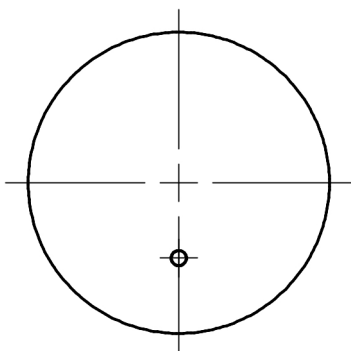
Inserte 2 pilas (AAA-Micro). Pulse el interruptor para arrancar.

Instrucciones de montaje 329.533
Jirafa bailarina

A (1:1)



B (1:1)



C (1:1)

