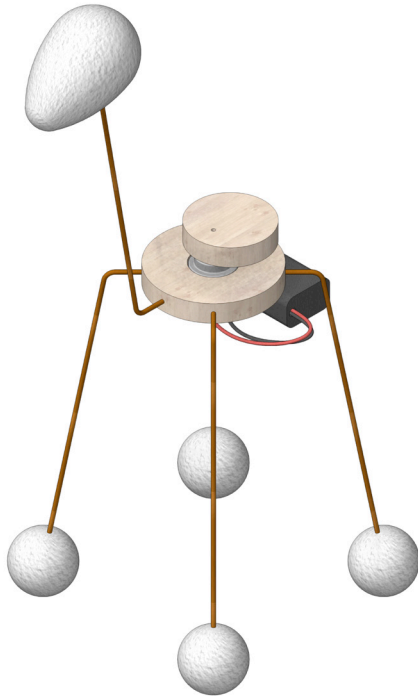
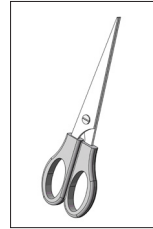


329.533

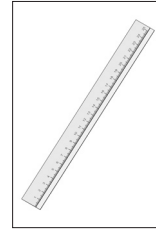
Girafe danseuse



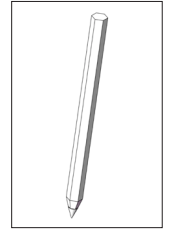
Outils nécessaires:



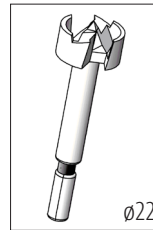
Ciseaux



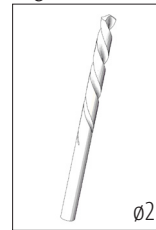
Règle



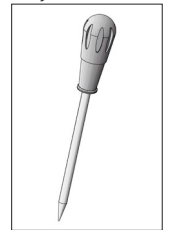
Crayon



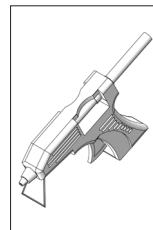
Mèche pour forestiers



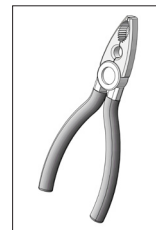
Forets



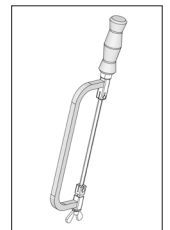
Préciseuse



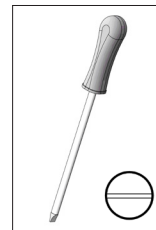
Colle chaude



Pince



Scie



Tournevis

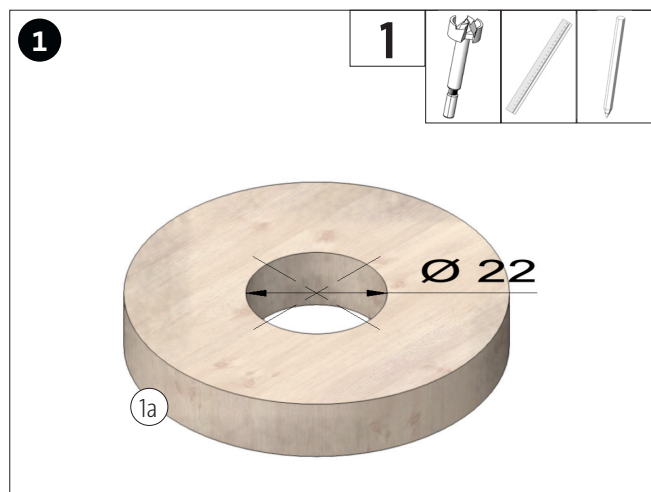


Fer à souder

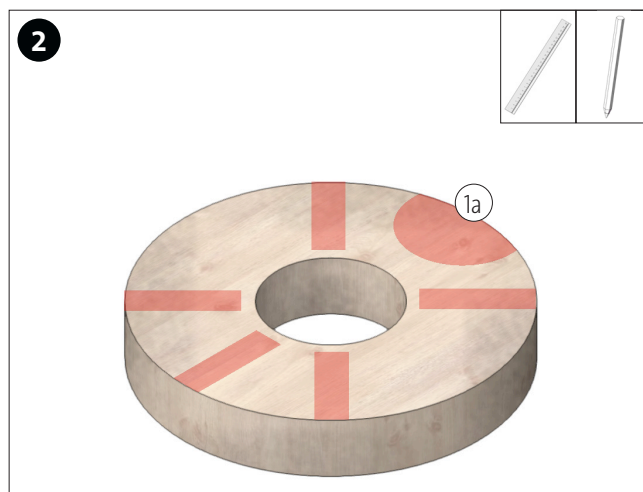
REMARQUE:

Une fois terminés, les kits d'usine OPITEC ne sont pas des articles à caractère de jouet de type généralement commercialisé, mais des outils d'enseignement et d'apprentissage servant de support au travail pédagogique. Ce kit ne peut être construit et utilisé par des enfants et des adolescents que sous la direction et la surveillance d'adultes compétents. Ne convient pas aux enfants de moins de 36 mois. Risque d'étouffement!

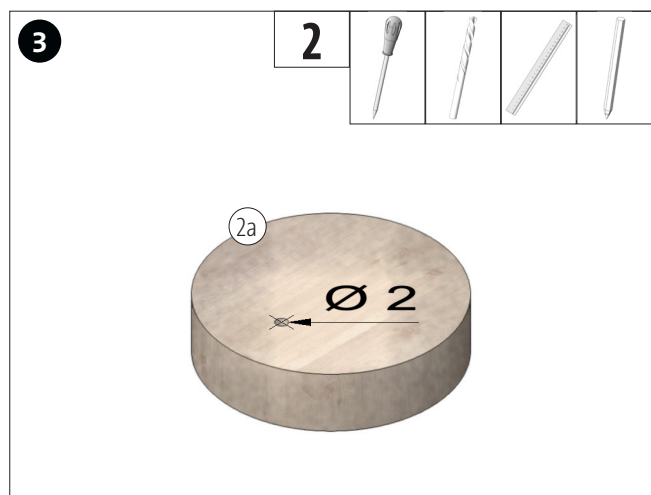
Liste de pièces	Quantité	Dimensions (mm)	Description	N° de pièce
Roue en bois	1	ø60x10	Corps	1
Roue en bois	1	ø40x10	Corps	2
Fil de soudage	5	ø2x200	Jambe, cou	3
Boule de polystyrène	4	ø30	Pied	4
Oeuf en polystyrène	1	60x50	Tête	5
Moteur	1		Moteur	6
Porte-piles	1		Porte-piles	7
Roues en bois	1	ø20x10	Support de piles	8
Bornier Lüster	1	6-polig	Fixation tête & jambes	9



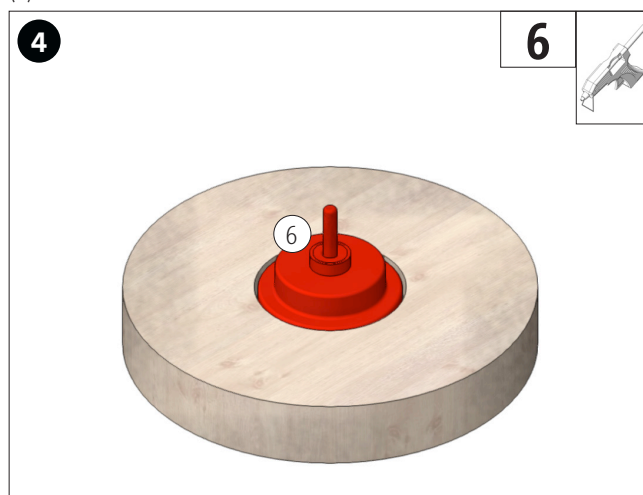
Percer avec précaution la roue en bois (1), comme illustré.



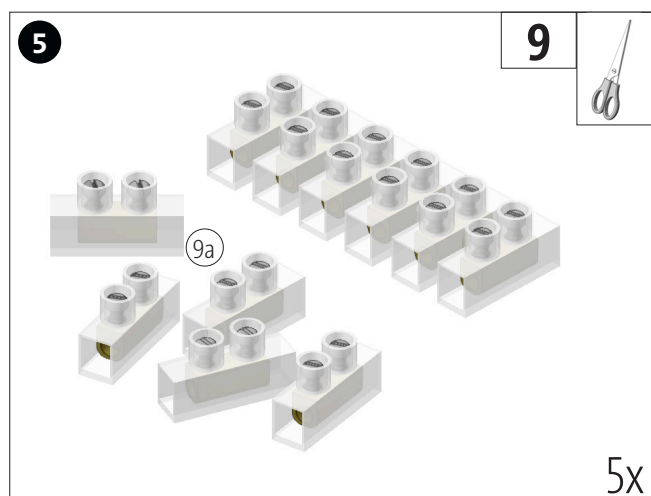
Découper le gabarit (A) et reporter sur la roue en bois (1a) la position pour les baguettes de serrage de la luge ainsi que pour la roue en bois (8).



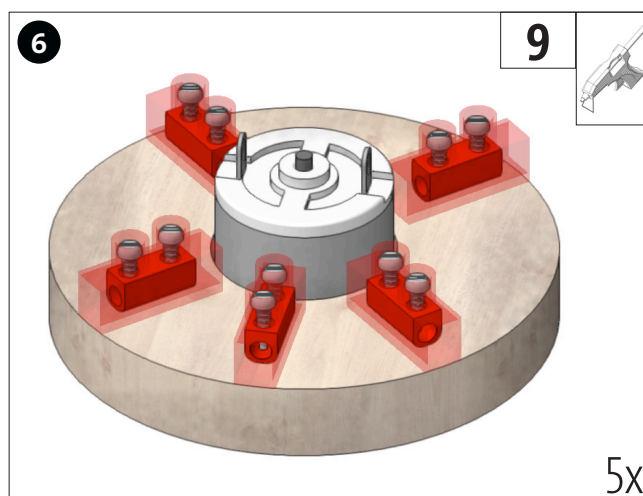
Découper le gabarit (B) et le reporter sur la roue en bois (2). Percer la roue en bois aux endroits marqués.



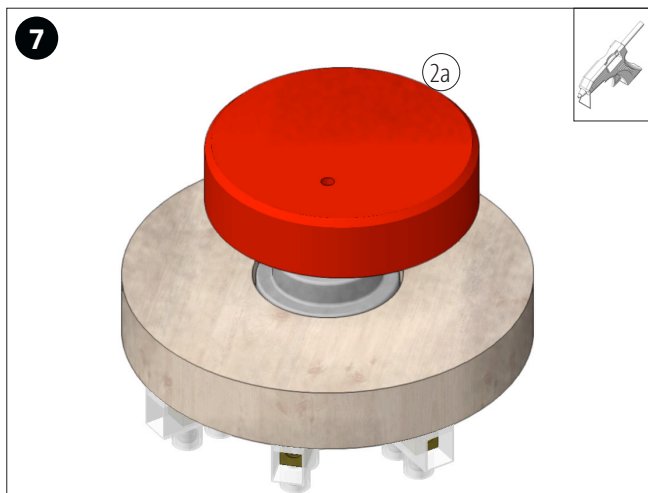
Coller le moteur (6).



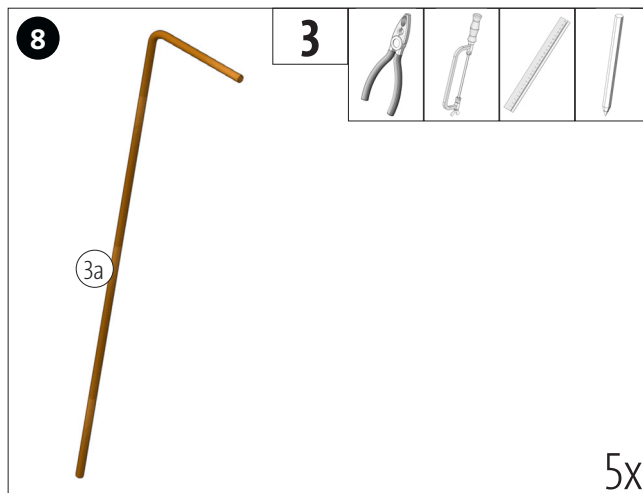
Débrancher 5 pôles individuels (9a) du bornier à vis (9).



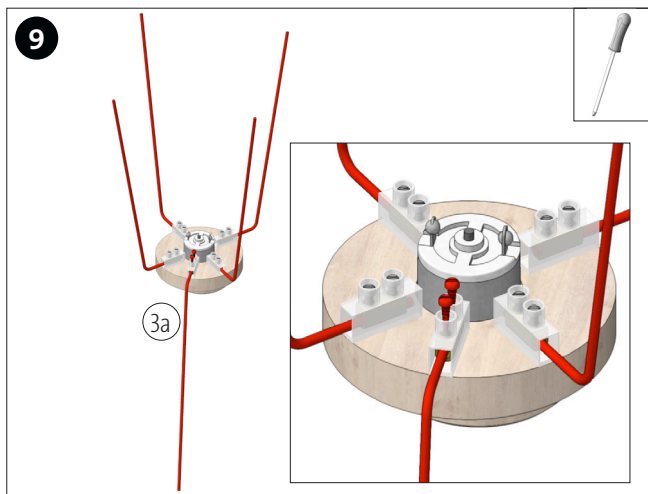
Coller les cinq pinces à lueur (9a) aux positions marquées à l'aide de colle chaude.



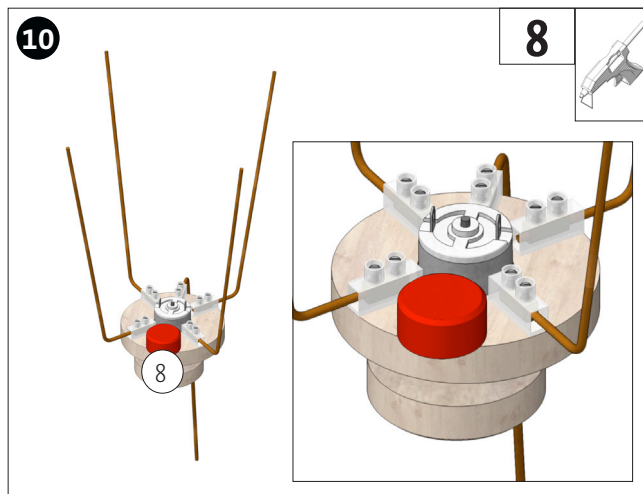
Monter la roue en bois (2a) sur l'arbre du moteur. REMARQUE : Coller si nécessaire !



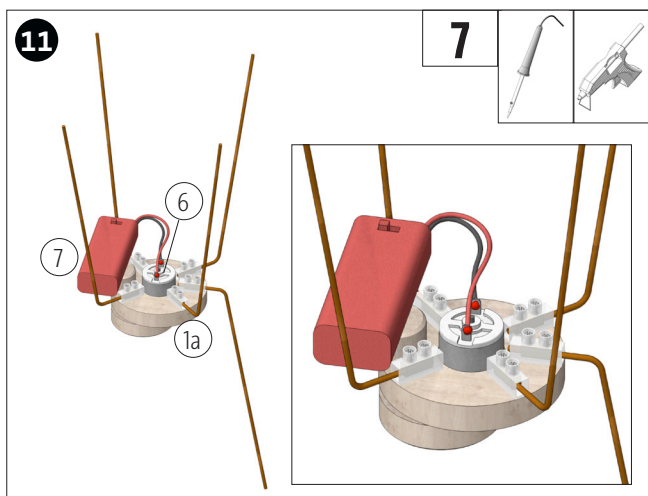
Pliez le fil de soudage (3) selon le gabarit (C).



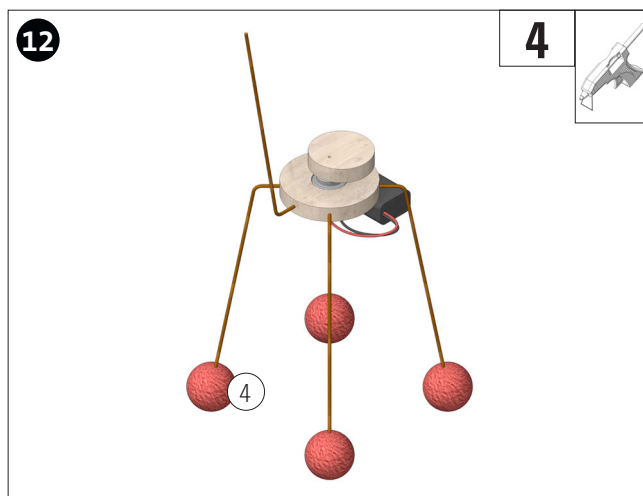
Insérer les fils à souder (3a), comme illustré, dans les barrettes de serrage pour lustres, les aligner et les fixer avec les vis.



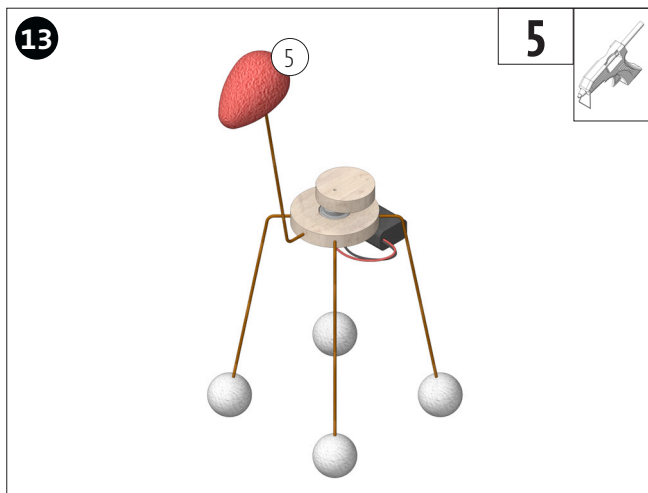
Coller la roue en bois (8) à la position marquée sur la roue en bois (1a).



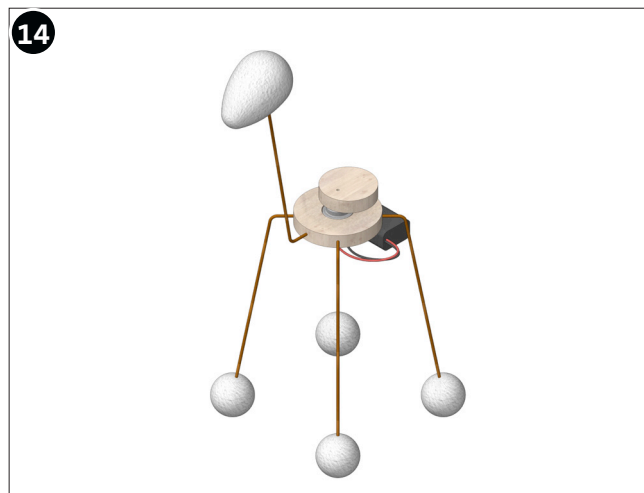
Coller le support de pile (7) sur la roue en bois (8). Torsadez ou soudez les fils aux bornes du moteur (6). Remarque : Collez le support de pile de manière à ce qu'il ne touche pas les pattes de la girafe !



Emboîter les billes de polystyrène (4). REMARQUE : Coller si nécessaire !



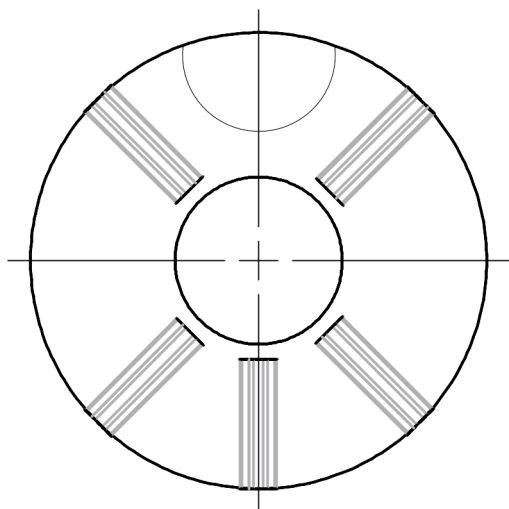
Emboîter les billes de polystyrène (4)
REMARQUE : Coller si nécessaire !.



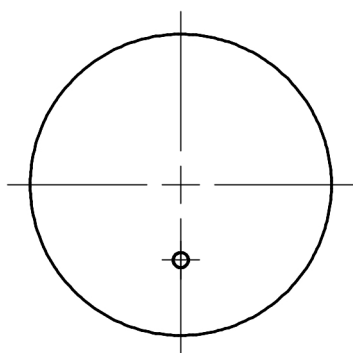
Insérer 2 piles (AAA-Micro). Actionner l'interrupteur pour démarrer.
TERMINÉ !

Instructions de construction 329.533
Girafe danseuse

A (1:1)



B (1:1)



C (1:1)

