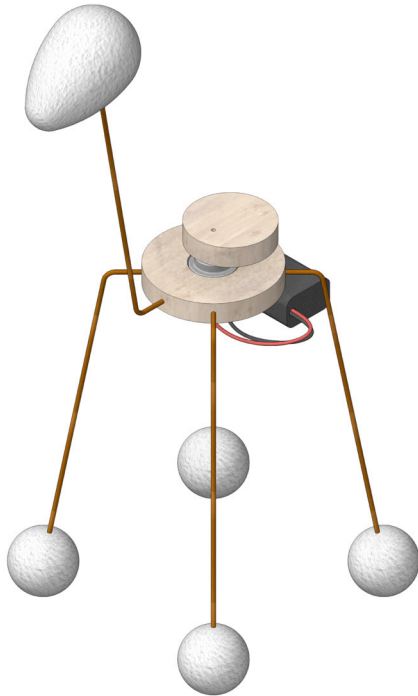
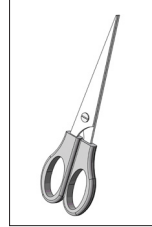


329.533

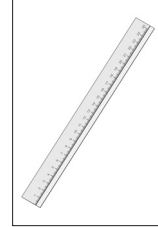
Tanzgiraffe



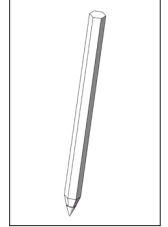
Benötigtes Werkzeug:



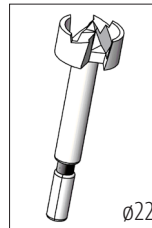
Schere



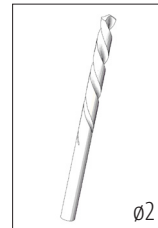
Lineal



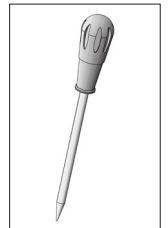
Bleistift



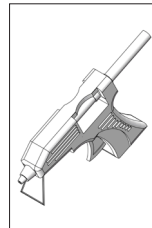
Forstnerbohrer



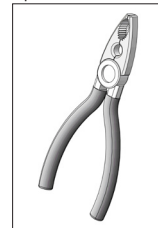
Spiralbohrer



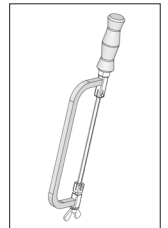
Vorstecher



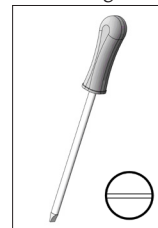
Heißkleber



Kombizange



Puksäge



Schraubendreher

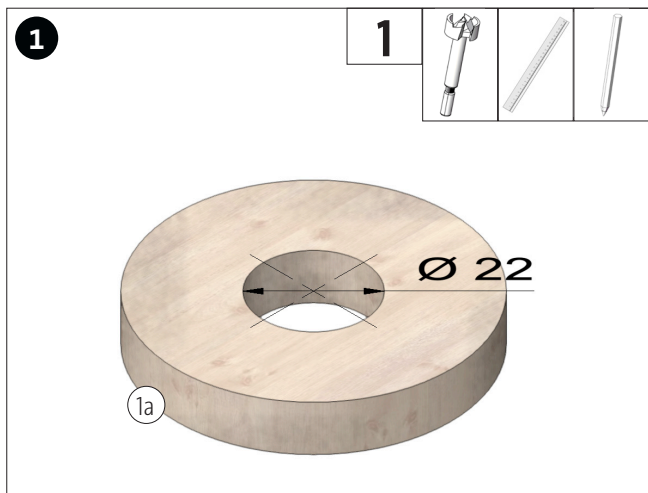


Lötkolben

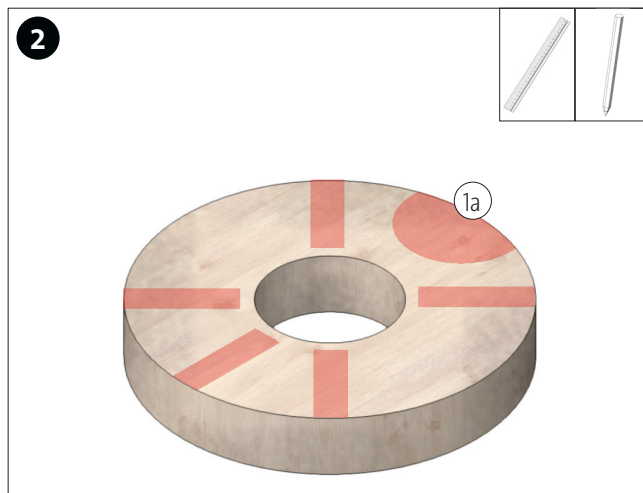
HINWEIS:

Bei den OPITEC Werkpackungen handelt es sich nach Fertigstellung nicht um Artikel mit Spielzeugcharakter allgemein handelsüblicher Art, sondern um Lehr- und Lernmittel als Unterstützung der pädagogischen Arbeit. Dieser Bausatz darf von Kindern und Jugendlichen nur unter Anleitung und Aufsicht von sachkundigen Erwachsenen gebaut und betrieben werden. Für Kinder unter 36 Monaten nicht geeignet. Erstickungsgefahr!

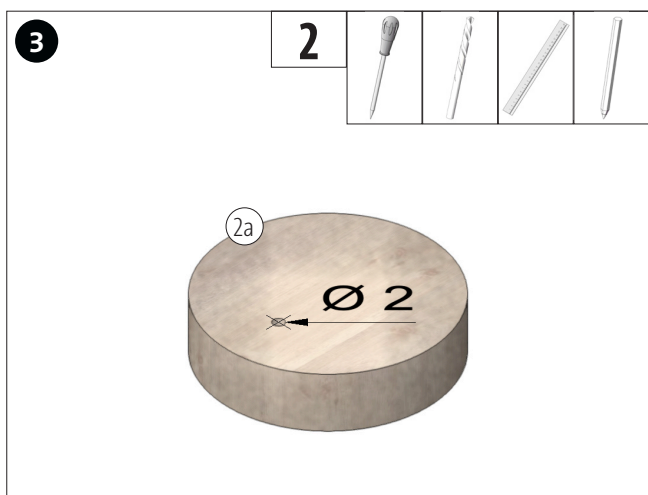
Stückliste	Stückzahl	Maße (mm)	Bezeichnung	Teile-Nr.
Holzrad	1	ø60x10	Körper	1
Holzrad	1	ø40x10	Körper	2
Schweißdraht	5	ø2x200	Bein, Hals	3
Styroporkugel	4	ø30	Fuß	4
Styroporei	1	60x50	Kopf	5
Motor	1		Motor	6
Batteriehalter	1		Batteriehalter	7
Holzrad	1	ø20x10	Auflage Batteriehalter	8
Lüsterklemmleiste	1	6-polig	Befestigung Kopf & Beine	9



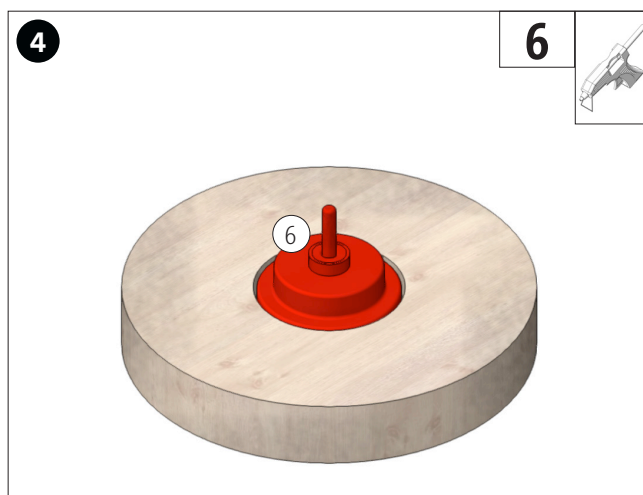
Das Holzrad (1), wie abgebildet, vorsichtig aufbohren.



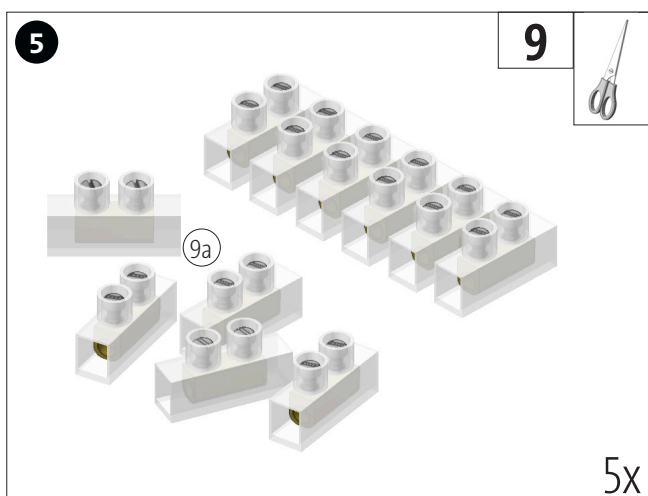
Die Schablone (A) ausschneiden und die Position für die Lüsterklemmleisten sowie für das Holzrad (8) auf das Holzrad (1a) übertragen.



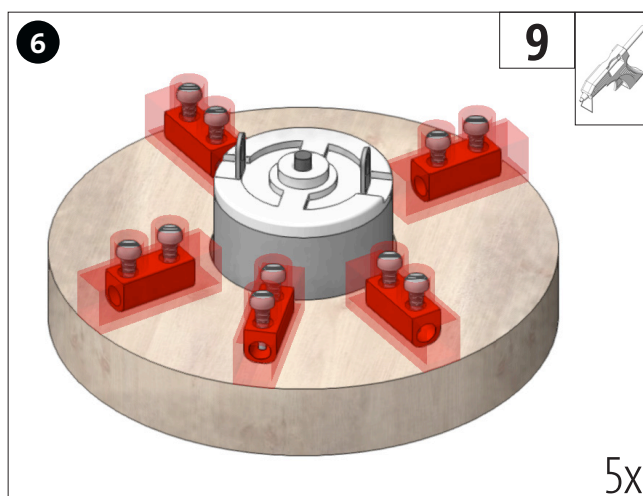
Schablone (B) ausschneiden und auf das Holzrad (2) übertragen. Das Holzrad an der markierten Positionen vorstechen und durchbohren.



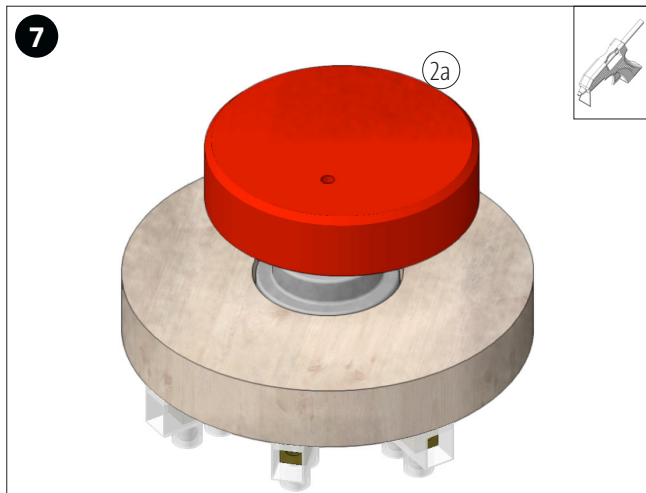
Den Motor (6) mit Heisskleber in der Bohrung ($\varnothing 22$) einkleben.



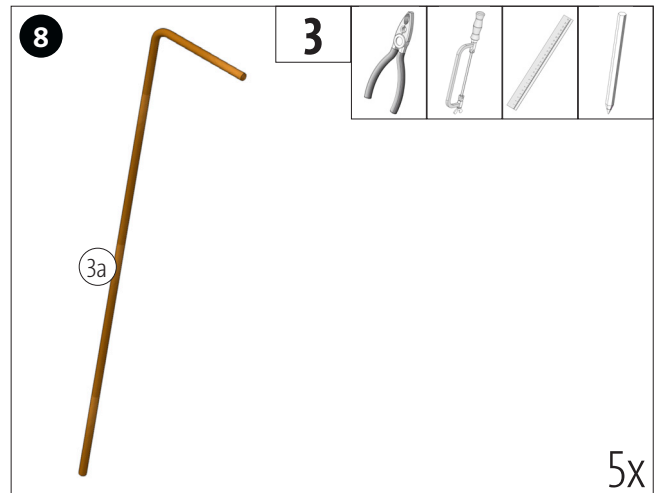
Von der Lüsterklemmleiste (9) 5 einzelne Pole (9a) abtrennen.



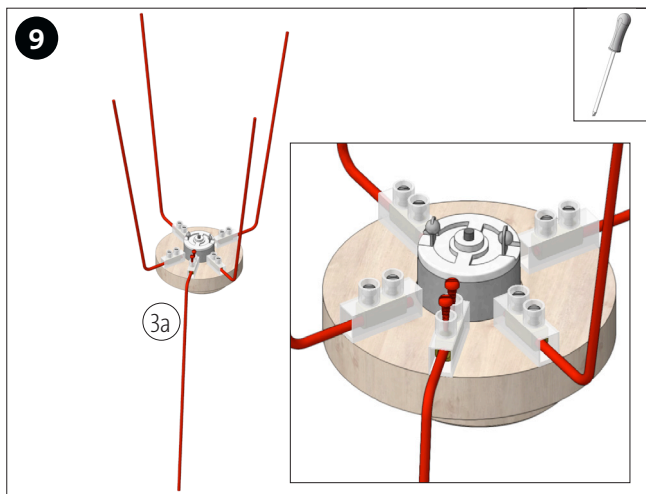
Die fünf Lüsterklemmen (9a) mit Heisskleber an den markierten Positionen aufkleben.



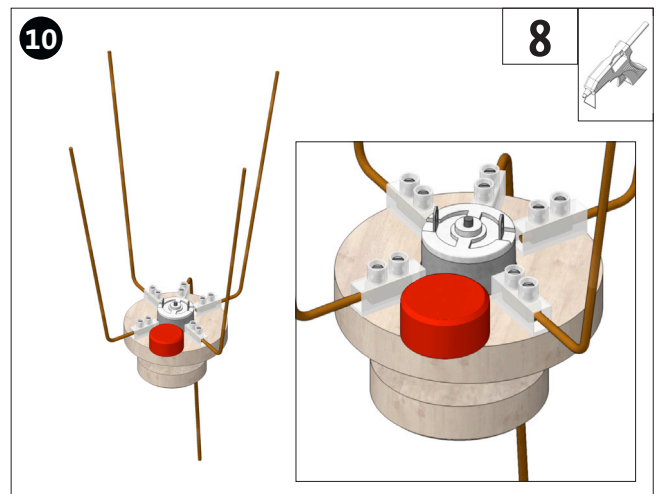
Das Holzrad (2a) auf die Motorwelle aufstecken.
HINWEIS: Falls nötig einkleben!



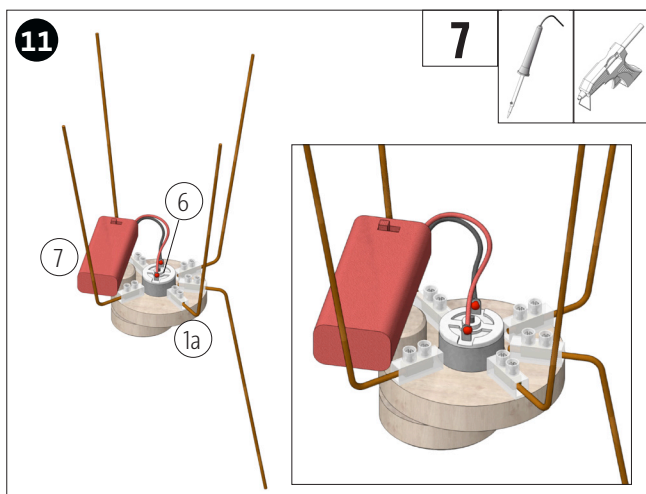
Den Schweißdraht (3) nach Schablone (C) biegen.



Schweißdrähte (3a), wie abgebildet, in die Lüsterklemmleisten einstecken, ausrichten und mit den Schrauben befestigen.

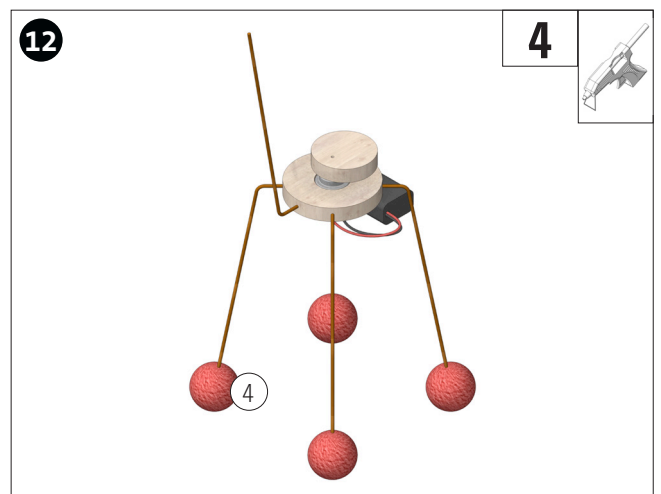


Das Holzrad (8) an markierter Position auf dem Holzrad (1a) aufkleben.

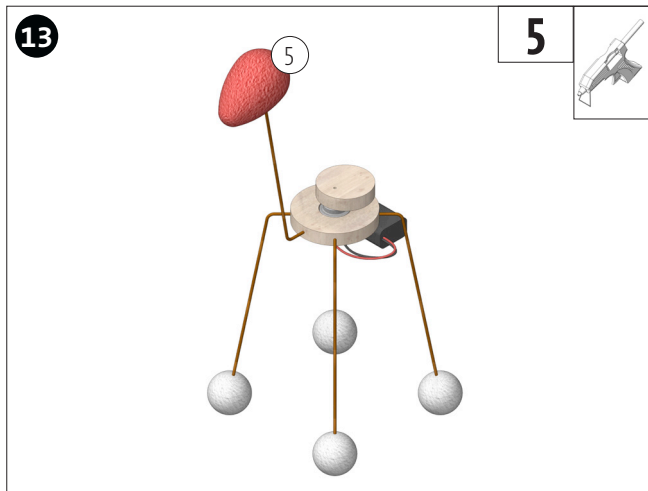


Den Batteriehalter (7) auf das Holzrad (8) kleben. Die Litzen mit den Anschlüssen am Motor (6) verdrehen oder anlöten.

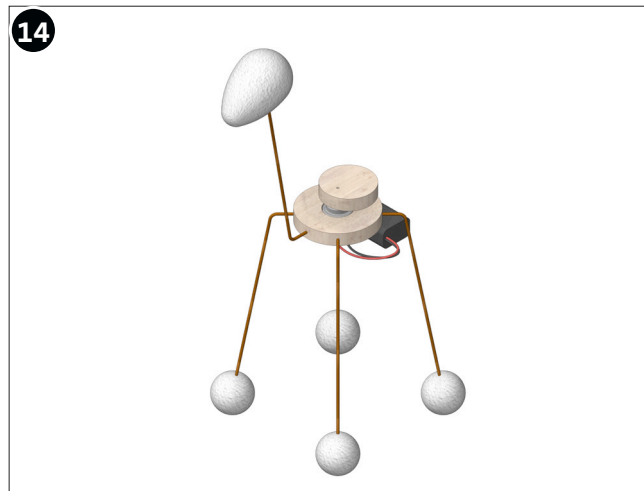
Hinweis: Den Batteriehalter so aufkleben das dieser die Beine der Giraffe nicht berührt!



Die Styroporkugeln (4) aufstecken.
HINWEIS: Falls nötig einkleben!



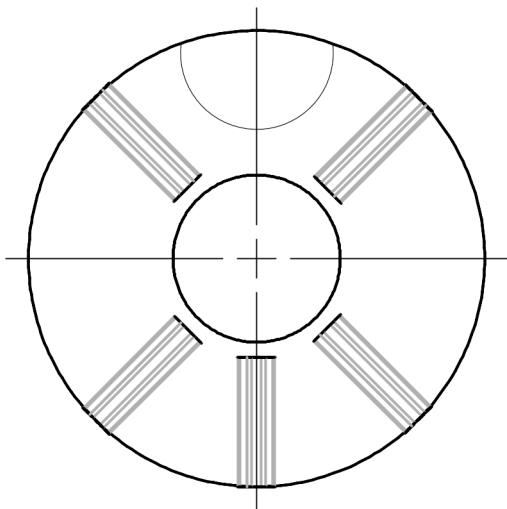
Das Styroporei (5), wie abgebildet, aufstecken.
HINWEIS: Falls nötig einkleben!



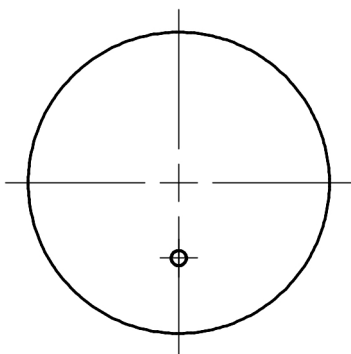
2 Batterien (AAA-Micro) einlegen. Zum Starten Schalter betätigen.
FERTIG!

Bauanleitung 329.533
Tanzgiraffe

A (1:1)



B (1:1)



C (1:1)

