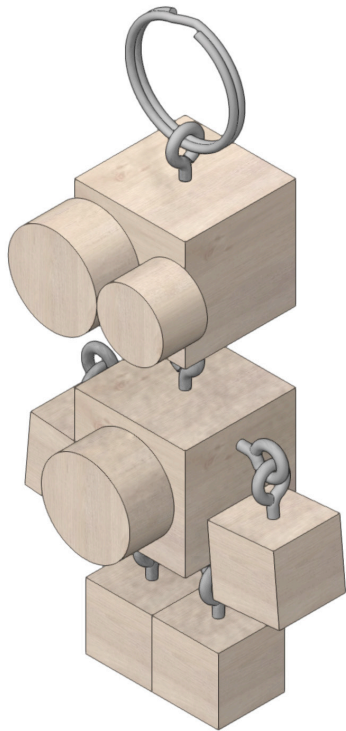
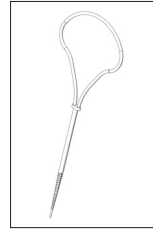


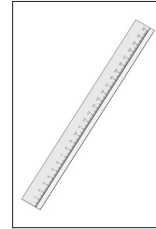
124.845 Ropitec



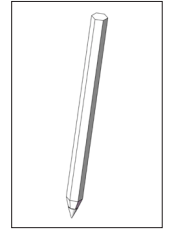
Benötigtes Werkzeug:



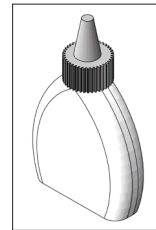
Handbohrer



Lineal



Bleistift



Holzleim

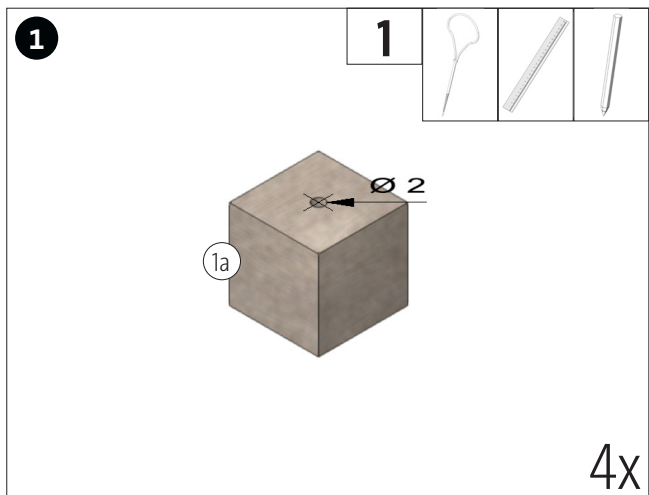


Kombizange

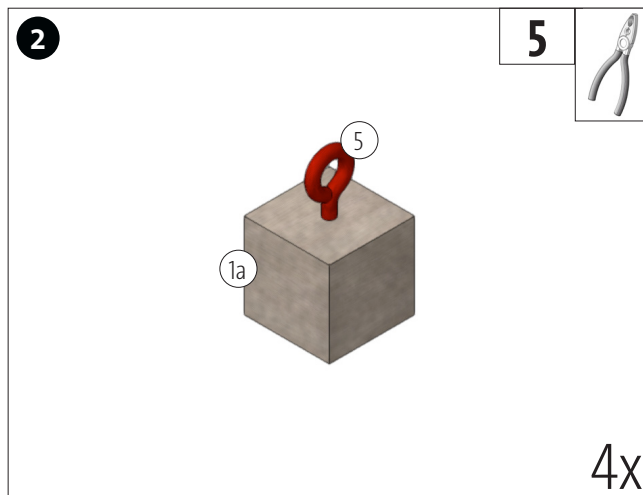
Hinweis

Bei den OPITEC Werkpackungen handelt es sich nach Fertigstellung nicht um Artikel mit Spielzeugcharakter allgemein handelsüblicher Art, sondern um Lehr- und Lernmittel als Unterstützung der pädagogischen Arbeit. Dieser Bausatz darf von Kindern und Jugendlichen nur unter Anleitung und Aufsicht von sachkundigen Erwachsenen gebaut und betrieben werden. Für Kinder unter 36 Monaten nicht geeignet. Erstickungsgefahr!

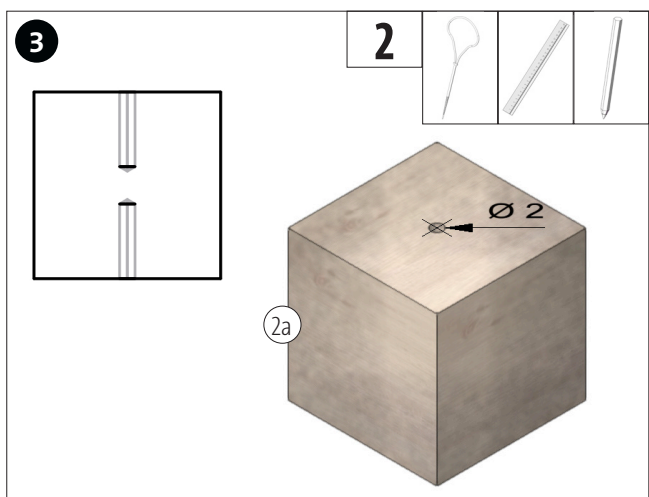
Stückliste	Stückzahl	Maße (mm)	Bezeichnung	Teile-Nr.
Holzwürfel	4	15x15x15	Arme, Beine	1
Holzwürfel	2	25x25x25	Körper, Kopf	2
Holzrad	1	ø15x10	Auge	3
Holzrad	2	ø20x10	Auge, Bauch	4
Ringschraube	11		Verbindungselement	5
Schlüsselring	1	ø25	Verbindungselement	6



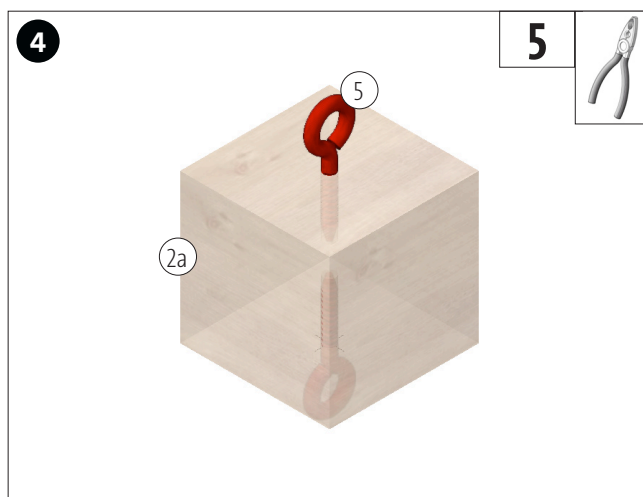
Den Holzwürfel (1), für die Arme, mit dem Handbohrer leicht anbohren.



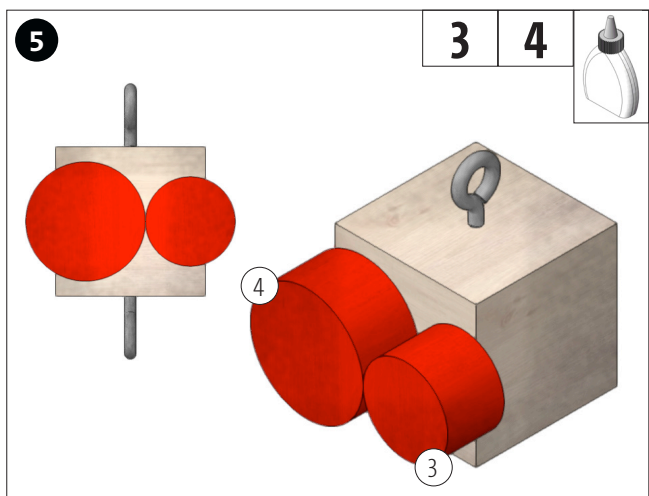
Die Ringschraube (5) vorsichtig in den Holzwürfel (1a) einschrauben.



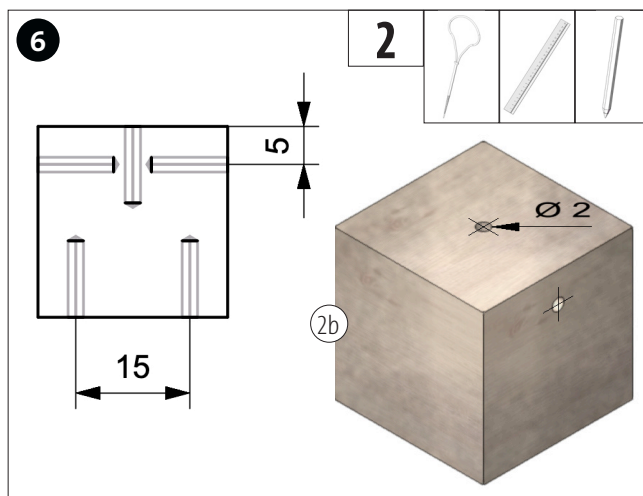
Den Holzwürfel (2), für den Kopf, wie abgebildet, mit dem Handbohrer an der Unter- und Oberseite leicht anbohren.



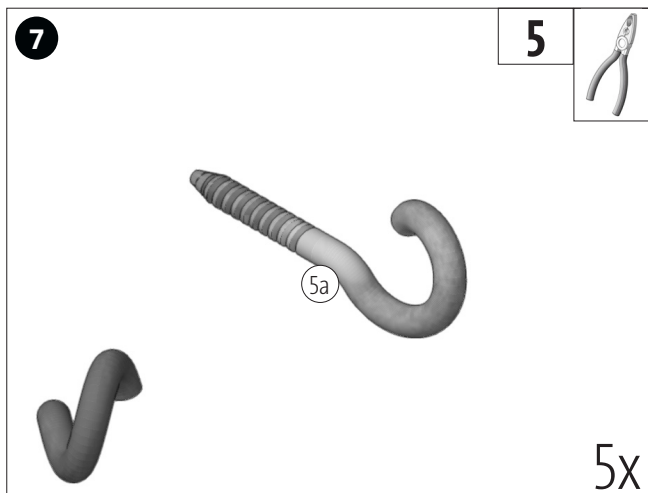
Die Ringschrauben (5) vorsichtig in den Holzwürfel (2a) einschrauben.



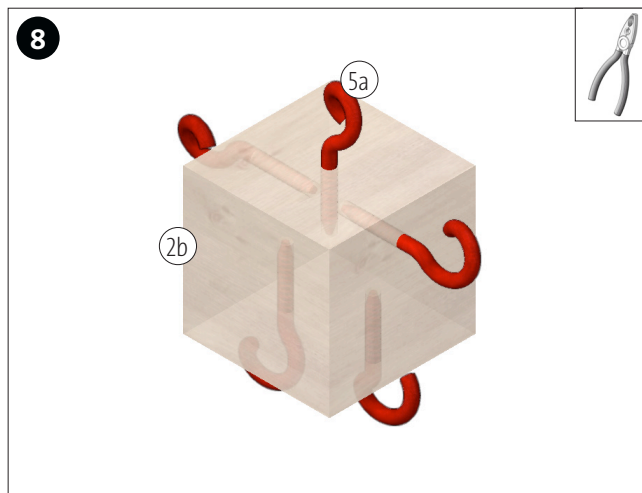
Die Holzräder (3 und 4), wie abgebildet, aufleimen.



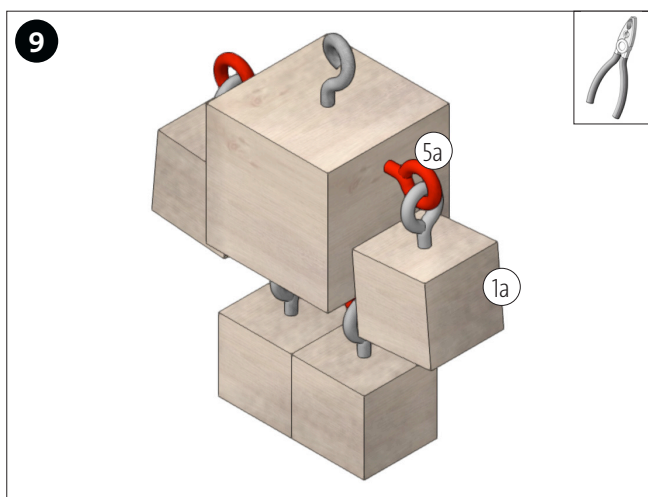
Den Holzwürfel (2) für den Körper, wie abgebildet, mit dem Handbohrer leicht anbohren.



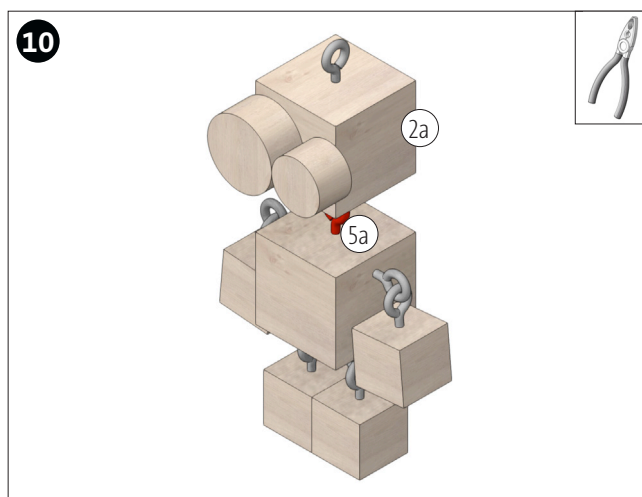
Ringschraube (5) zur Seite aufbiegen.



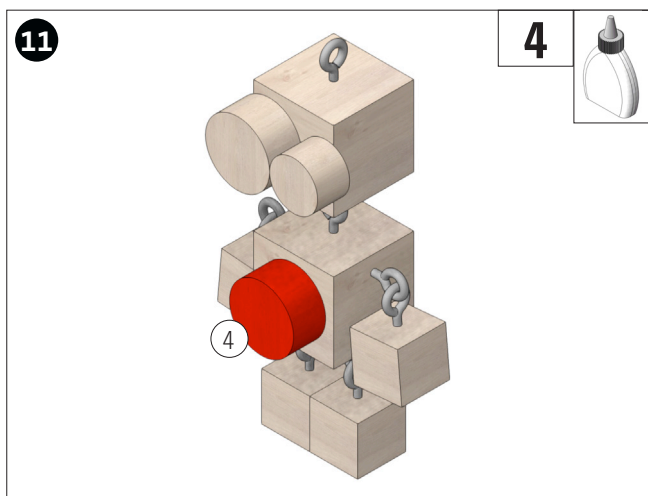
Die aufgebogenen Ringschrauben (5a) in den Holzwürfel (2b) einschrauben.



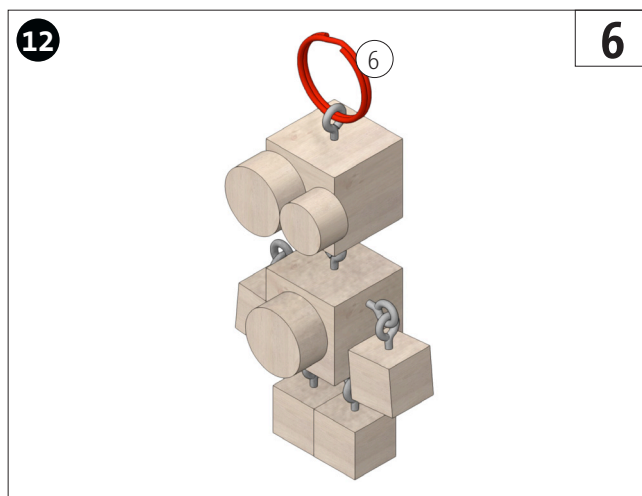
Die Holzwürfel (1a) in die aufgebogenen Ringschrauben (5a) einhängen und die Ringschrauben anschließend zubiegen.



Den Holzwürfel (2a) in die aufgebogene Ringschraube (5a) einhängen und die Ringschraube anschließend zubiegen.



Das Holzrad (4), wie abgebildet, ausgemittet aufleimen.



Den Schlüsselring (6) eindrehen.

FERTIG!