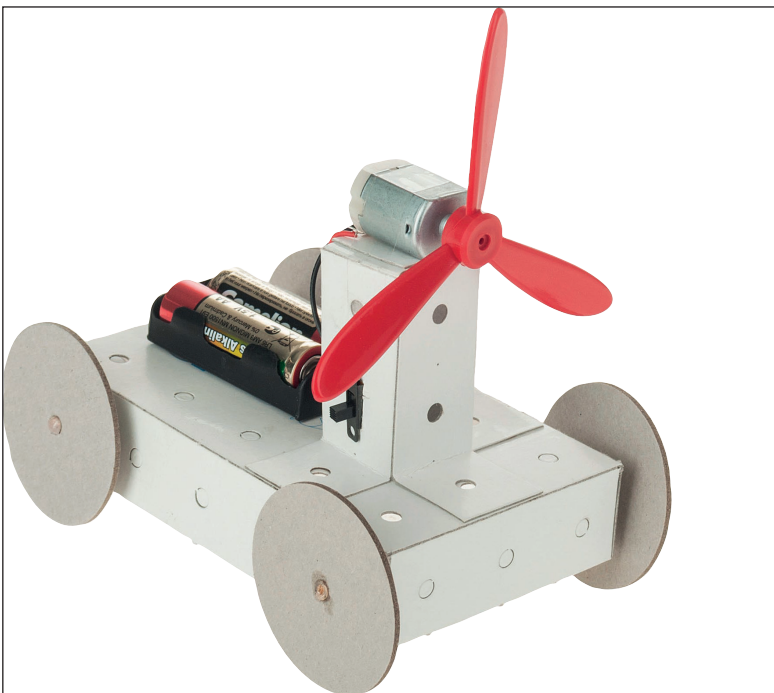


OPITEC

206.772

Funktionsmodell Lüftermobil



Benötigtes Werkzeug:

Bleistift und Lineal
Bastelschere, Bastelmesser
Papier- oder Alleskleber
Klebefilm

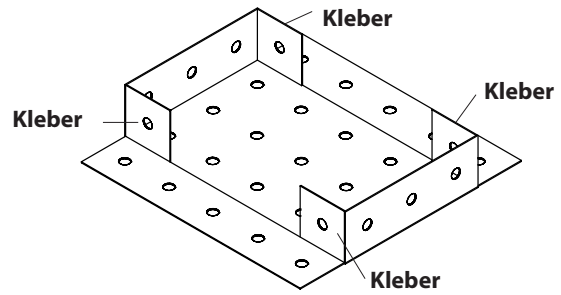
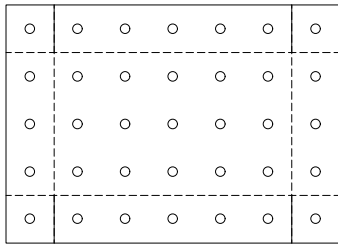
Hinweis

Bei den OPITEC Werkpackungen handelt es sich nach Fertigstellung nicht um Artikel mit Spielzeugcharakter allgemein handelsüblicher Art, sondern um Lehr- und Lernmittel als Unterstützung der pädagogischen Arbeit. Dieser Bausatz darf von Kindern und Jugendlichen nur unter Anleitung und Aufsicht von sachkundigen Erwachsenen gebaut und betrieben werden. Für Kinder unter 36 Monaten nicht geeignet. Erststüchungsgefahr!

STÜCKLISTE				
	Stückzahl	Maße(mm)	Bezeichnung	Teile-Nr.
Basisplatte	1	125x175 (5x7 Loch)	Grundplatte	1
Streifen	1	75x250 (3x10 Loch)	Halterung	2
Räder	4	Ø 40	Räder	3
Rundstab	2	Ø 5 x 100	Achse	4
Luftschraube	1	1-tlg.	Lüfter	5
Motor	1	R 20	Antrieb	6
Batteriehalter	1	UM 3		7
Miniatur-Schiebeschalter	1		Schalter	8

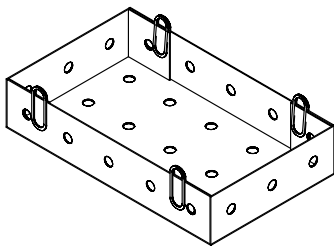
Schritt 1:

Wie abgebildet, an den Enden der Grundplatte (1/durchgezogene Linien) eine Lochbreite einschneiden und die gestrichelten Linien mit dem Bastelmesser anritzen. Die Enden nach innen falten.



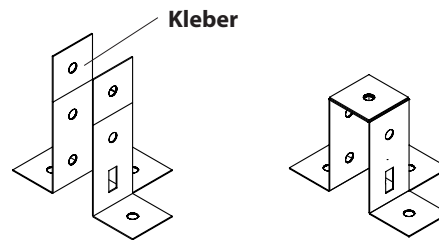
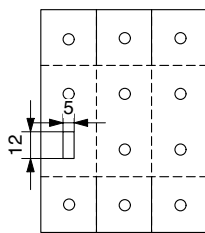
Schritt 2:

Abgewinkelte Enden mit Klebstoff bestreichen, Seitenteile nach oben klappen und mit Büroklammern fixieren.



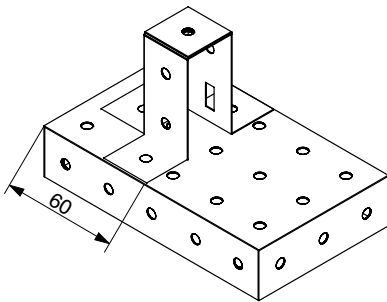
Schritt 3:

Beiliegenden Streifen (2) auf 4-Loch länge kürzen. Wie abgebildet ein Rechteck 12x5 für den Schalter mit dem Bastelmesser ausschneiden. An den durchgezogenen Linien einschneiden und das obere Mittelstück heraus schneiden. Nach Abbildung falten und zusammenkleben.



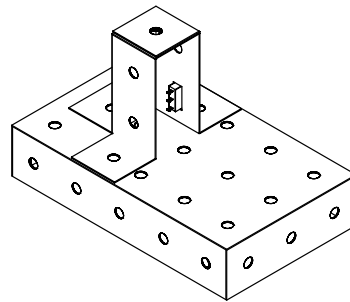
Schritt 4:

Den in Punkt 3 gefertigten Aufbau nach Abbildung auf die Grundplatte kleben.



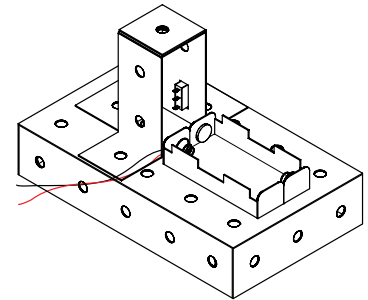
Schritt 5:

Beiliegenden Schalter (8) wie abgebildet in die 12x5mm Öffnung einkleben.



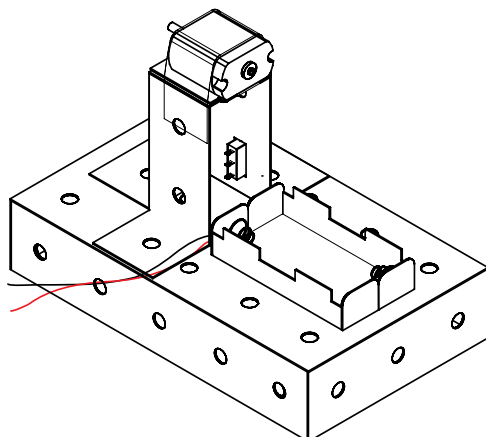
Schritt 6:

Den Batteriehalter (7) ausgemittelt auf die Grundplatte aufkleben.



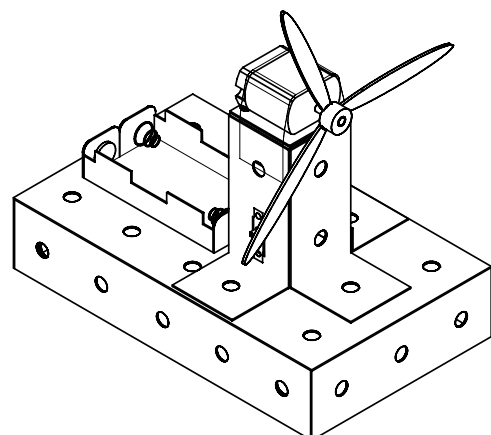
Schritt 7:

Den Motor (6) mit einem Stück Klebeband wie abgebildet auf den Aufbau aufkleben (Anschlüsse zeigen zum Batteriehalter).



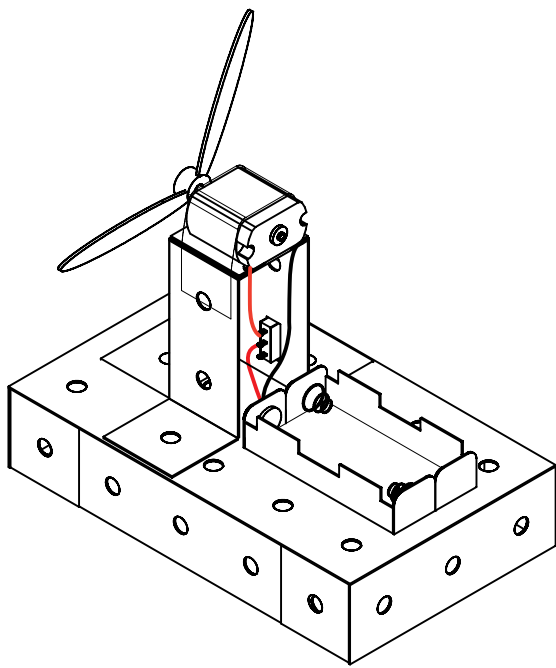
Schritt 8:

Die Luftschraube (5) auf die Motorwelle aufstecken.



Schritt 10:

Das schwarze Kabel des Batteriehalters mit dem Pluspol (durch eine kreisförmige Einkerbung gekennzeichnet) des Motors verbinden. Das rote Kabel auf ca. 30mm kürzen, abisolieren und mit dem mittleren Anschluß des Schalters verbinden. Das restliche rote Kabel abisolieren und mit dem äusseren Anschluß des Schalters sowie mit dem -Pol des Motors verbinden.

**Schritt 11:**

Die beiden Rundstäbe (4) auf ca. 90 mm ablängen und nach Abbildung durch die Löcher der Grundplatte stecken. An jedem Ende der Rundstäbe jeweils 1 Rad (3) ca. 5mm eingerückt aufkleben. Zwischen Rädern und Grundplatte muß ein ca. 5 mm breiter Zwischenraum stehen bleiben, damit diese frei beweglich sind.

Fertig!

