

# OPITEC

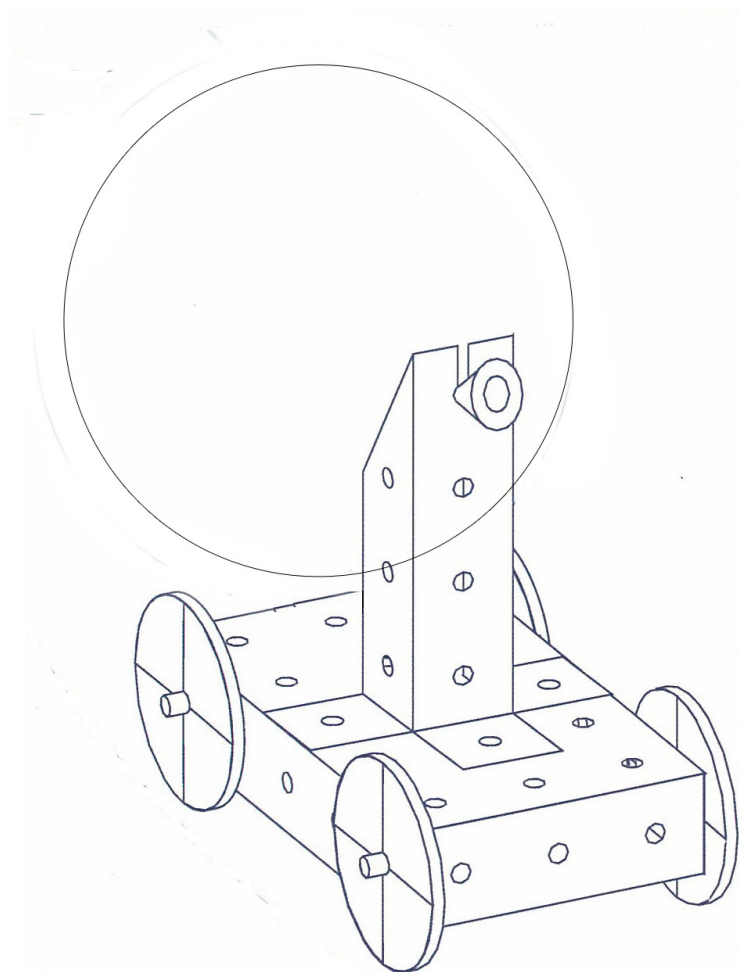
is uniek

206.668

## Luchtballonvoertuig

### Benodigd gereedschap:

schaar  
hobbymes  
revolvertang  
stalen liniaal



### Let op!

Opitec bouwpakketten zijn na afbouw geen speelgoed, maar leermiddelen als ondersteuning in het pedagogisch vakgebied. Dit bouwpakket mag door kinderen en jongeren alleen onder toezicht van een volwassene worden gebouwd en gebruikt.

Niet geschikt voor kinderen jonger dan 36 maanden. Verstikkingsgevaar!

### Opgelet!

**Niet geschikt voor kinderen onder 8 jaar. Kleine onderdelen die ingeademd kunnen worden.**

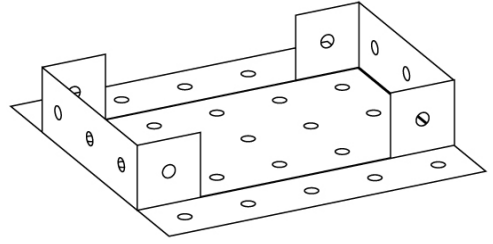
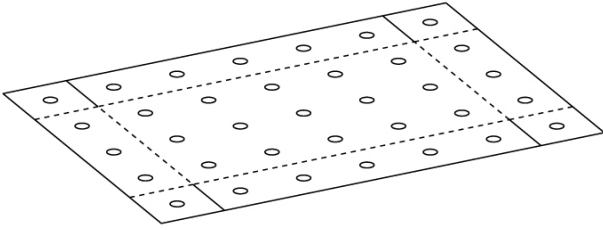
**Kinderen onder 8 jaar kunnen stikken in niet-opgeblazen ballonnen. Toezicht van volwassenen is noodzakelijk. Niet-opgeblazen ballonnen buiten bereik van kinderen bewaren. Geplaatste ballonnen moeten verwijderd worden. Niet in de buurt van de ogen houden. Gebruik voor het opblazen een pomp. De ballonnen zijn gemaakt van natuurlatex; dit kan allergieën veroorzaken. Koel bewaren en tegen zonlicht beschermen. Verpakking en gebruiksaanwijzing bewaren tot het moment van gebruik.**

Stuklijst	Aantal	Afmetingen( mm)	Omschrijving	Onderd.nr.
Basis	1	125x175 (5x7 gaten)	Chassis	1
U-strip	1	75x250 (3x7 gaten)	Staander	2
Wielen	4	Ø 40	Wielen	3
Rondhout	2	Ø 5 x 100	As	4
Luchtballon	2		Aandrijving	5

# Bouwbeschrijving

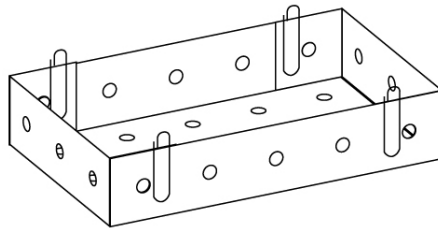
## Stap 1

Knip als op de afbeelding de uiteinden in langs de doorgetrokken lijn en rits langs de stippellijnen. Vouw de uiteinden naar binnen.



## Stap 2

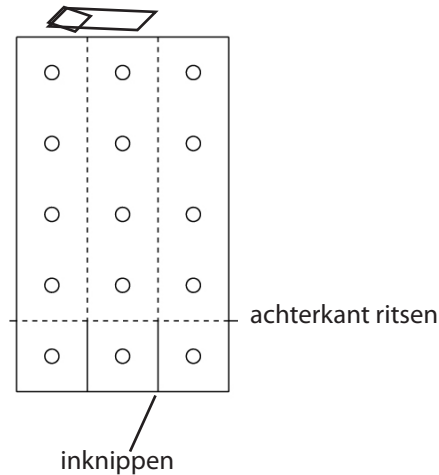
Smeer de gevouwen hoeken in met lijm en klap de zijdelen naar boven. Gebruik paperclips om de hoeken vast te zetten terwijl de lijm droogt.



## Stap 3

Kort de U-strook (2) zoals op de afbeelding in tot 5 gaten. Knip langs de doorgetrokken lijnen. Rits met het hobbymes aan de achterkant langs de gestippelde dwarslijnen.

voorbewerkte lijnen op de U-strook

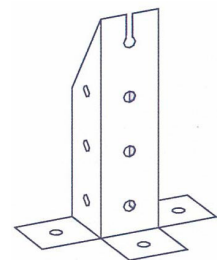
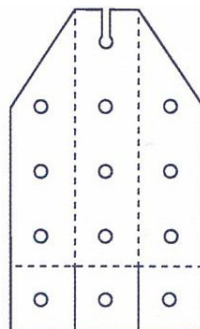
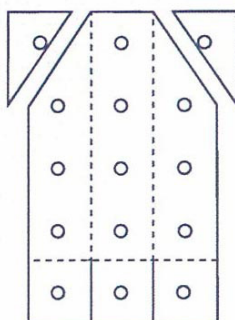


## Stap 4

Knip de U-strip zoals op de afbeelding is te zien aan de zijanten schuin af.

Knip een 2-3 mm brede sleuf tot aan het midden van het eerste gat. Maak het gat iets groter m.b.v. een holpijptang/ revolvertang (dan kan de lucht beter ontsnappen!).

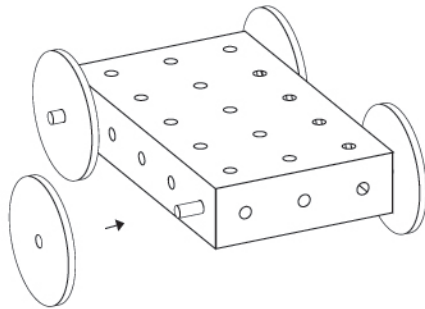
Vouw de strook zoals op de afbeelding is te zien.



# Bouwbeschrijving

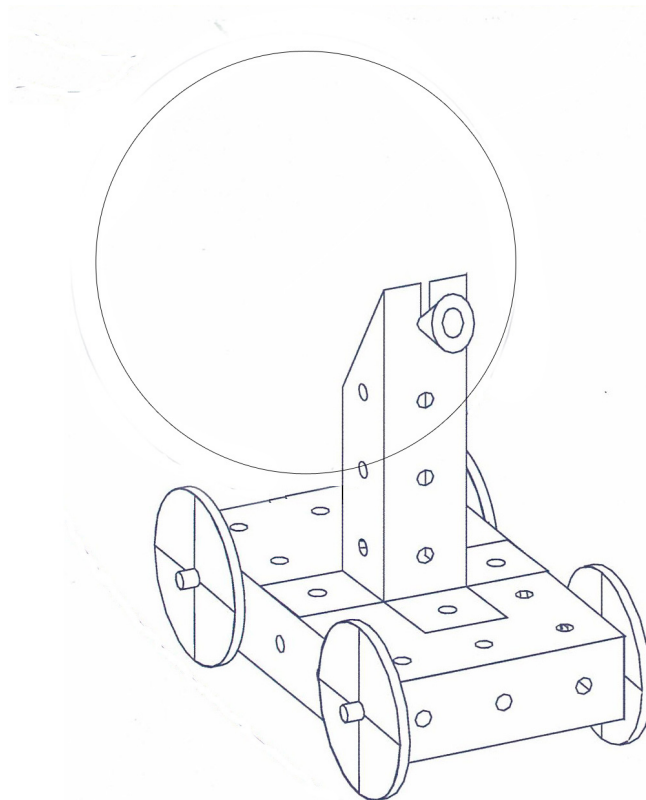
## Stap 5

Steek zoals op de afbeelding is te zien een as (rondhout 4) door de buitenste gaten van het chassis. Bevestig de wielen (3) zo op de assen dat deze (de assen) vrij en zonder speling kunnen bewegen.



## Stap 6

Lijm de gevouwen U-strip in het midden van het chassis en laat de lijm goed drogen.



## Stap 7

Blaas de luchtballon (6) op en steek hem als op de afbeelding in de uitsparing die je hebt uitgeknipt. Het ballonvoertuig begint te rijden zodra je de luchtballon hebt losgelaten en de lucht uit de ballon kan ontsnappen.