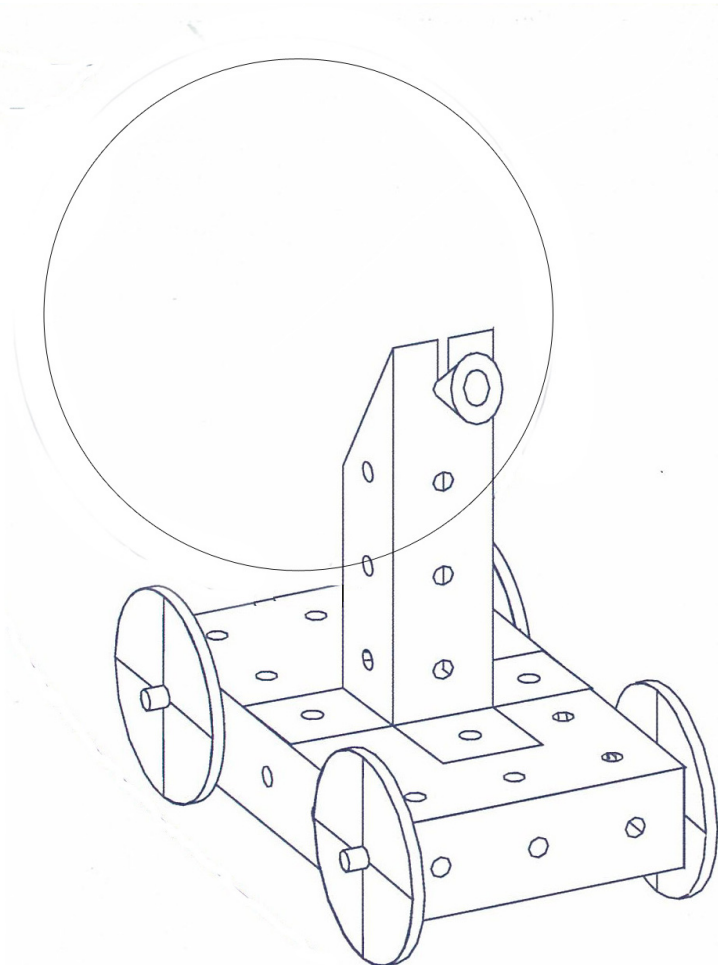


206.668

Vehículo-globo TechCard



Herramientas necesarias:

Tijeras
Cutter
Alicate ojetero
Regla de acero

NOTA

Las maquetas de OPITEC, una vez terminadas, no deberían ser consideradas como juguetes en el sentido comercial del término. De hecho, se trata de material didáctico adecuado para un trabajo pedagógico. Los menores sólo deben realizar los trabajos relacionados con este kit bajo la supervisión de un adulto. No apto para niños menores de 36 meses, ya que existe riesgo de asfixia.

ADVERTENCIA

No apto para niños menores de 8 años por peligro de sofocación.

Los niños de menos de ocho años se pueden sofocar con globos no inflados o trozos de globos rotos.

Es imprescindible la supervisión de un adulto. Mantener los globos lejos del alcance de los niños, y asegurarse de que no se sujeten cerca de los ojos. Para inflar globos se recomienda utilizar una bomba. Este producto se ha fabricado con látex de caucho natural, que puede causar alergias. Mantener en un lugar fresco y lejos de la luz solar.

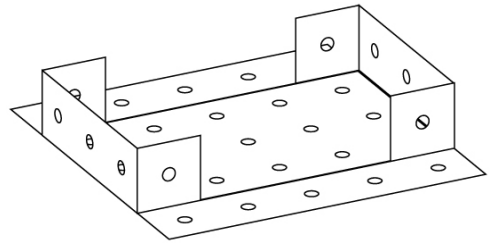
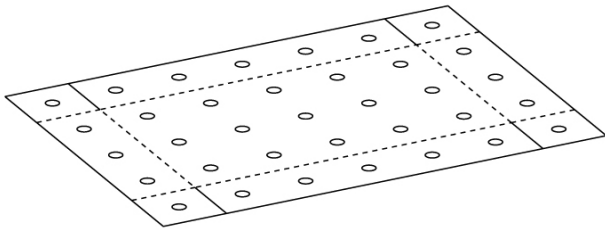
Guardar esta advertencia y el envoltorio de los globos hasta que estén agotados.

MATERIAL SUMINISTRADO				
	Cantidad	Medidas(mm)	Aplicación	Pieza No.
Placa	1	125x175 (5x7 perf.)	Placa base	1
Tira	1	75x250 (3x7 perf.)	Soporte	2
Ruedas	4	Ø 40	Ruedas	3
Varillas	2	Ø 5 x 100	Eje	4
Globos	2		Motor	5

INSTRUCCIONES DE MONTAJE

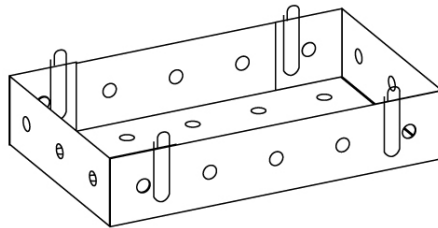
Paso 1

Tal como se ilustra, cortar las líneas sólidas marcadas a los extremos de la placa base (1) y hendir las líneas de rayas con el cutter. Doblar los extremos hacia adentro.



Paso 2

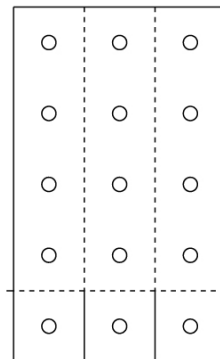
Encolar los extremos doblados, plegarlos hacia arriba y fijarlos con clips hasta que se seque la cola.



Paso 3

Cortar la tira perforada (2), según se ilustra, a un largo de 6 agujeros. Cortar en las líneas sólidas. Hendir la línea horizontal de rayas por la parte posterior con el cutter.

Vorgekerbte Linie auf dem Balken



Hendir por la parte posterior

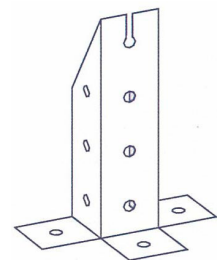
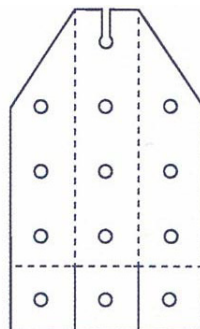
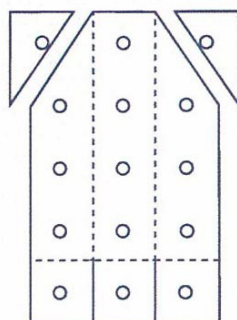
Cortar las líneas marcadas en la tira

Paso 4

Cortar la tira, según se ilustra, de forma diagonal por los lados.

Cortar una ranura de 2-3mm de ancho hasta la primera perforación del centro. Agrandar la perforación del centro con el alicate ojetero (para una mejor ventilación).

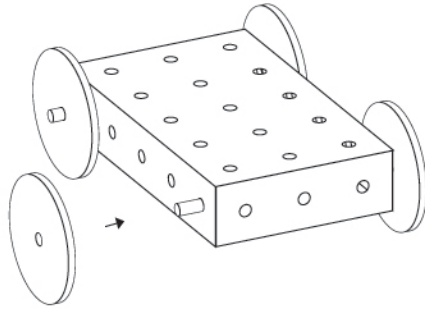
Doblar la tira según indica la ilustración.



INSTRUCCIONES DE MONTAJE

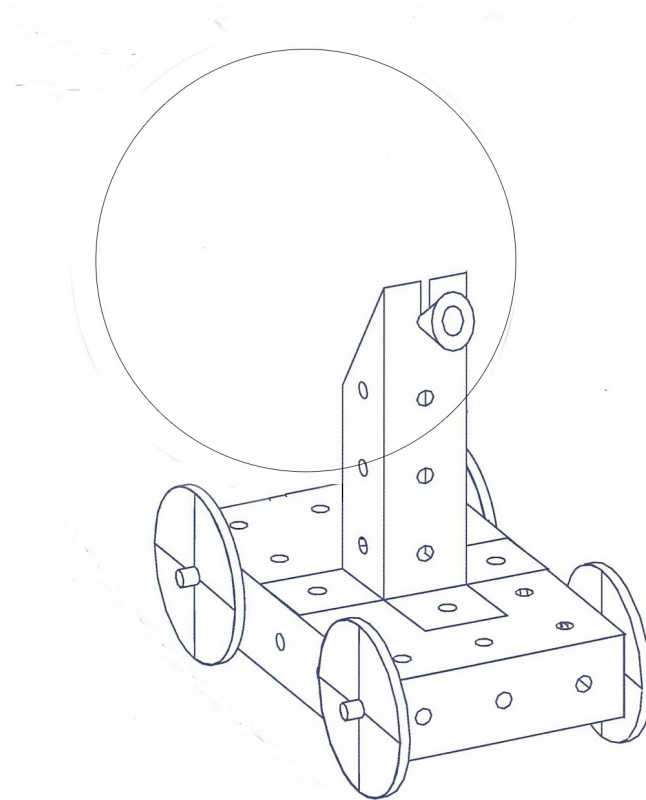
Paso 5

Tal como se ilustra, introducir un eje (varilla, 4) en cada uno de las dos perforaciones exteriores de la placa base. Ensartar las ruedas (3) en los ejes de tal forma que los ejes se puedan mover libremente.



Paso 6

Encolar la tira doblada en el centro de la placa base y dejar secar.



Paso 7

Inflar el globo (6) y ponerlo en la ranura de la tira perforada.

El vehículo comenzará a rodar en el momento en que se suelta el globo y puede escapar el aire por la ranura.