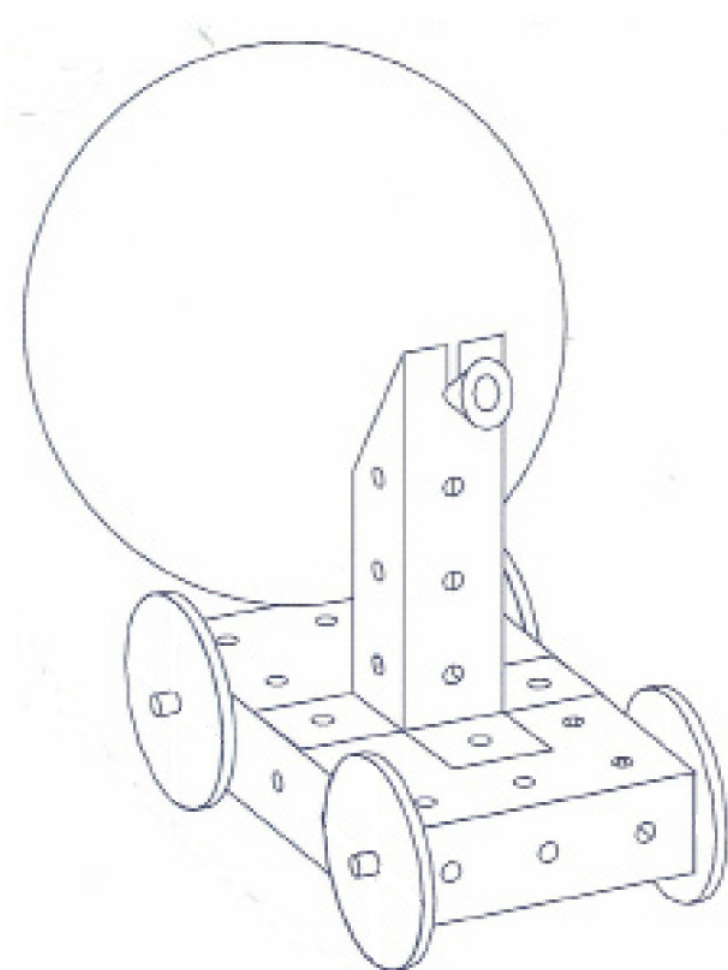


206.668

## Luftballonfahrzeug



### Benötigtes Werkzeug:

Schere  
Bastelmesser  
Lochzange  
Stahllineal

### Hinweis

Bei den OPITEC Werkpackungen handelt es sich nach Fertigstellung nicht um Artikel mit Spielzeugcharakter allgemein handelsüblicher Art, sondern um Lehr- und Lernmittel als Unterstützung der pädagogischen Arbeit. Dieser Bausatz darf von Kindern und Jugendlichen nur unter Anleitung und Aufsicht von sachkundigen Erwachsenen gebaut und betrieben werden. Für Kinder unter 36 Monaten nicht geeignet. Erstickungsgefahr!

### Achtung!

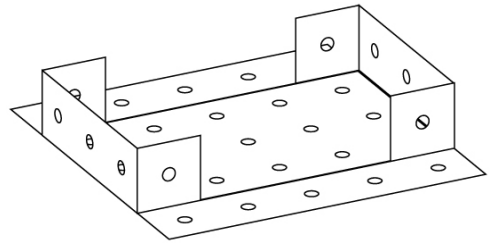
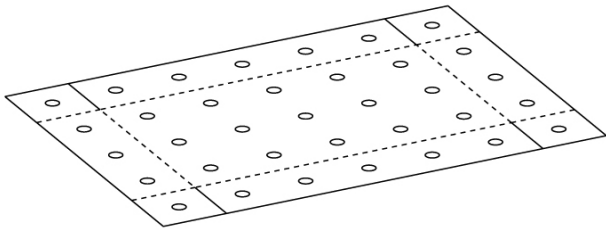
Nicht für Kinder unter 8 Jahren geeignet. Verschluckbare Kleinteile. Kinder unter acht Jahren können an nicht aufgeblasenen oder geplatzten Ballons ersticken. Die Aufsicht durch Erwachsene ist erforderlich. Nicht aufgeblasene Ballons sind von Kindern fernzuhalten. Geplatzte Ballons sind unverzüglich zu entfernen. Von den Augen fernhalten. Zum Aufblasen eine Pumpe verwenden! Das Erzeugnis ist unter Verwendung von Naturkautschuklatex hergestellt, der Allergien verursachen kann. Kühl lagern und vor Sonnenlicht schützen. Warnhinweise und Verpackung bis zum Gebrauch aufbewahren.

STÜCKLISTE				
	Stückzahl	Maße (mm)	Bezeichnung	Teile-Nr.
Basisplatte	1	125x175 (5x7 Loch)	Grundplatte	1
Streifen	1	75x250 (3x7 Loch)	Stütze	2
Räder	4	Ø 40	Räder	3
Rundstab	2	Ø 5 x 100	Achse	4
Luftballon	2		Antrieb	5

# BAUANLEITUNG

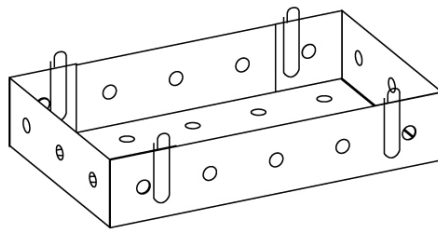
## Schritt 1

Wie abgebildet, an den Enden der Grundplatte (1/durchgezogene Linien) eine Lochbreite einschneiden und die gestrichelten Linien mit dem Bastelmesser anritzen. Die Enden nach innen falten.



## Schritt 2

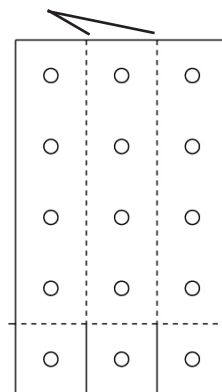
Abgewinkelte Enden mit Klebstoff bestreichen, Seitenteile nach oben klappen und mit Büroklammern fixieren.



## Schritt 3

Lochstreifen (2) nach Abbildung auf 5 Loch länge kürzen. Durchgezogene Linien einschneiden. Gestrichelte Querlinie mit dem Bastelmesser auf der Rückseite anritzen.

Vorgekerbte Linie auf dem Balken



Rückseite einritzen

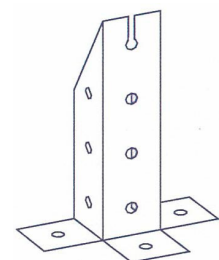
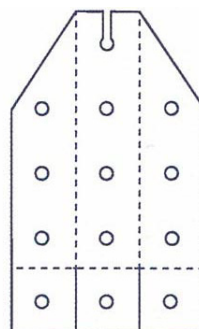
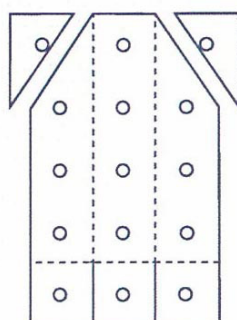
einschneiden

## Schritt 4

Lochstreifen nach Abbildung an den Seiten schräg abschneiden.

Einen 2-3mm breiten Schlitz bis zur mittleren ersten Bohrung ausschneiden. Mittlere Bohrung mit einer Revolverlochzange etwas vergrößern (besserer Luftaustritt!).

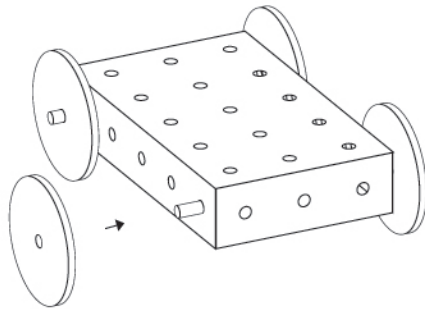
Lochstreifen nach Abbildung falten.



# BAUANLEITUNG

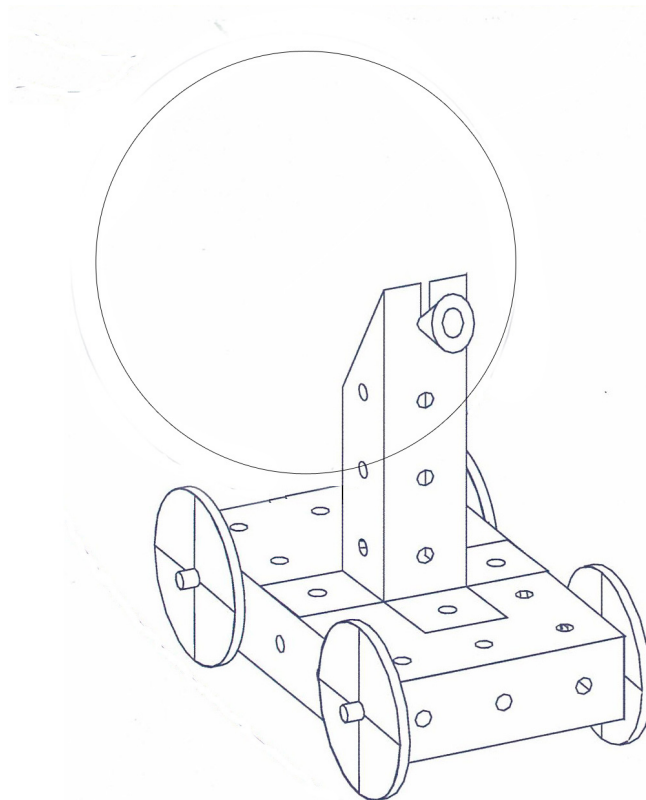
## Schritt 5

Wie abgebildet, je eine Achse (Rundstab 4) durch die beiden äußeren Löcher der Grundplatte schieben. Räder (3) so auf die Achsen stecken, dass die Achse spielfrei und leicht drehen kann. Anschließend Räder mit Kleber rechtwinkelig zu den Achsen ausgerichtet ankleben.



## Schritt 6

Gefalteten Lochstreifen mittig auf die Grundplatte kleben und trocknen lassen.



## Schritt 7

Luftballon (6) aufblasen und nach Abbildung in der Aussparung des Lochstreifens befestigen. Das Ballonfahrzeug fährt los, sobald der Luftballon losgelassen und die Luft ausströmen kann.