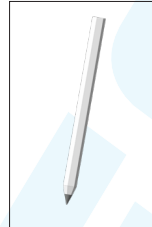


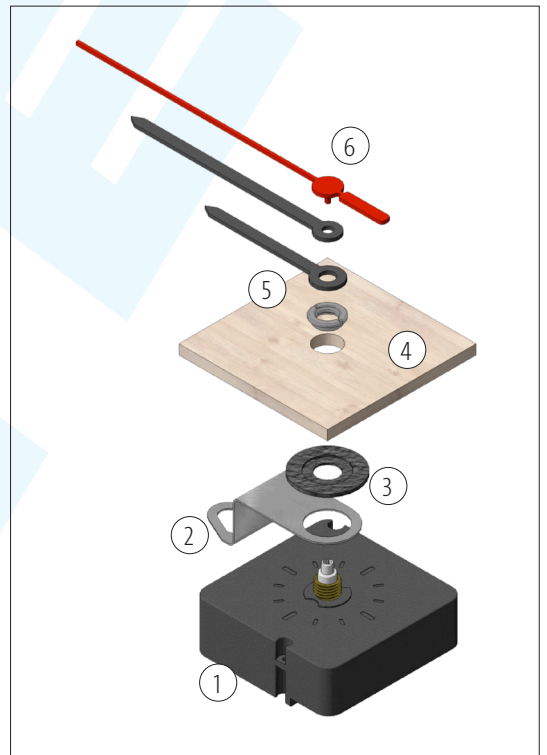
# RC-Quarzuhrwerk (Funkuhr)



## Benötigtes Werkzeug:



Bleistift (optional)



### HINWEIS:

Bei den OPITEC Werkpackungen handelt es sich nach Fertigstellung nicht um Artikel mit Spielzeugcharakter allgemein handelsüblicher Art, sondern um Lehr- und Lernmittel als Unterstützung der pädagogischen Arbeit. Dieser Bausatz darf von Kindern und Jugendlichen nur unter Anleitung und Aufsicht von sachkundigen Erwachsenen gebaut und betrieben werden. Für Kinder unter 36 Monaten nicht geeignet. Erstickungsgefahr!

Stückliste	Stückzahl	Maße (mm)	Bezeichnung	Teile-Nr.
RC Quarzuhrwerk	1	55x55x30		1
Aufhängebügel	1	56x20x19		2
Gummischeibe	1	Ø24x1		3
Zentramutter	1	Ø12x3		4
Transportsicherung (stecknadelförmig)	1	Ø4x20		

Zusätzlich benötigt:

Batterie AA (z.B. 214.456)

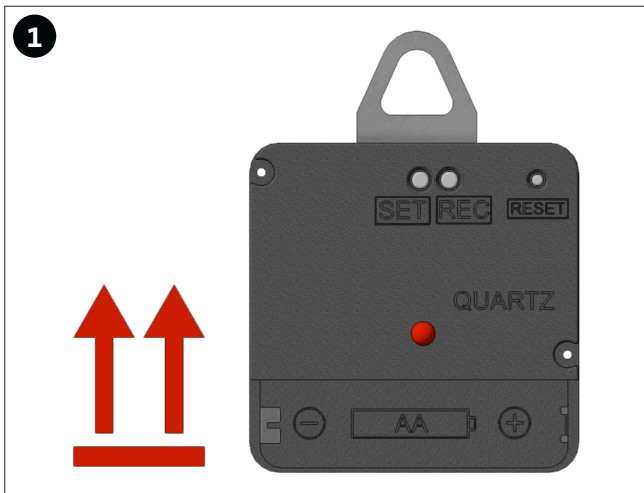
Zifferblatt (5)

Zeigersatz (6)

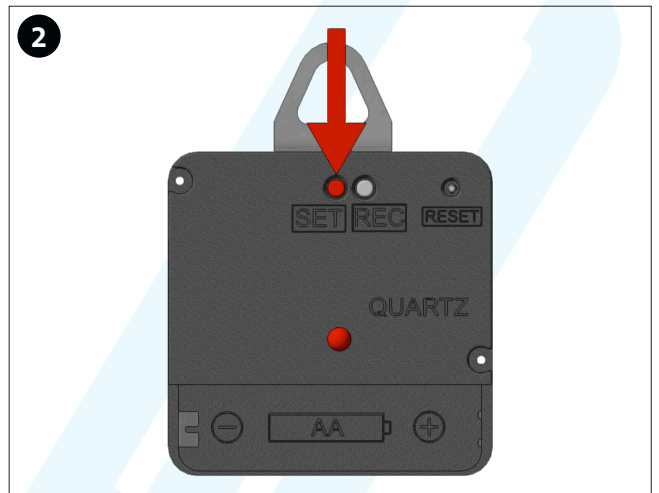
Zur besseren Übersicht ist die folgende Anleitung ohne Zifferblatt dargestellt.

### HINWEIS:

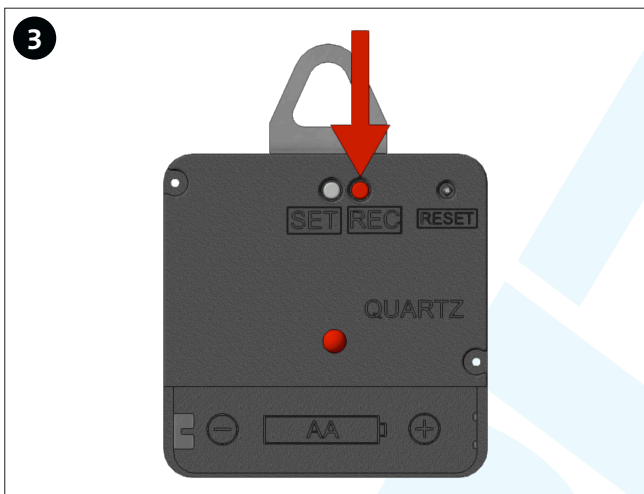
Dieses Funkuhrwerk ist für den Empfang des deutschen Zeitzeichensenders „DCF77“ (Senderstandort Mainflingen bei Frankfurt/Main) ausgelegt. In dessen Empfangsbereich wird es die mitteleuropäische Zeit MEZ bzw. die mitteleuropäische Sommerzeit MESZ anzeigen. Ein Einsatz in anderen Zeitzonen ist nicht möglich.



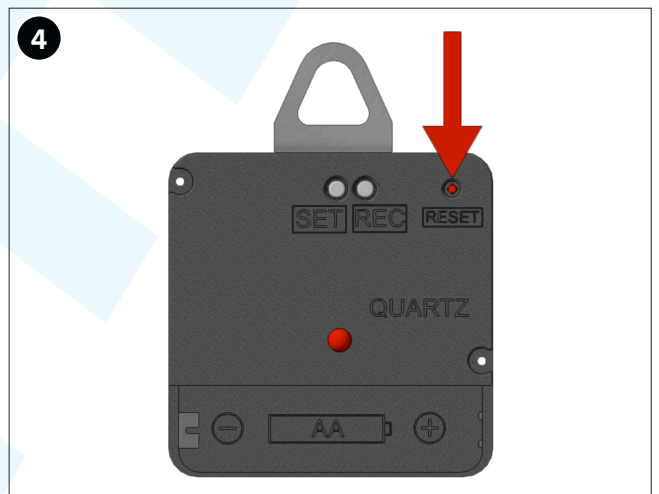
Rückansicht des Uhrwerks. Uhrwerk wird so ausgerichtet dass die Schrift aufrecht steht. Tastenerklärung:



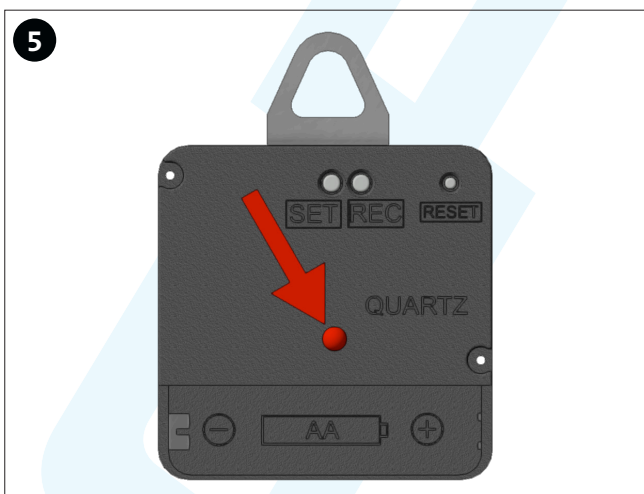
Taste „SET“: zur manuellen Zeiteinstellung bei ungenügendem DCF77-Signal (Funksignal)



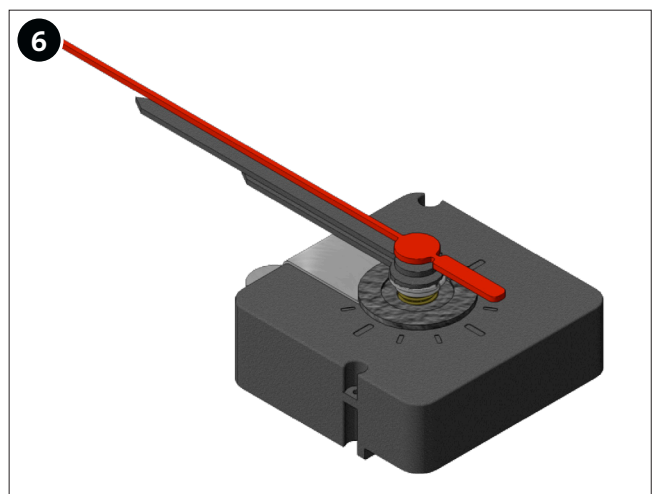
Taste „REC“ (=receive): hiermit wird eine außerplanmäßige Synchronisation mit dem DCF77-Sender erzwungen



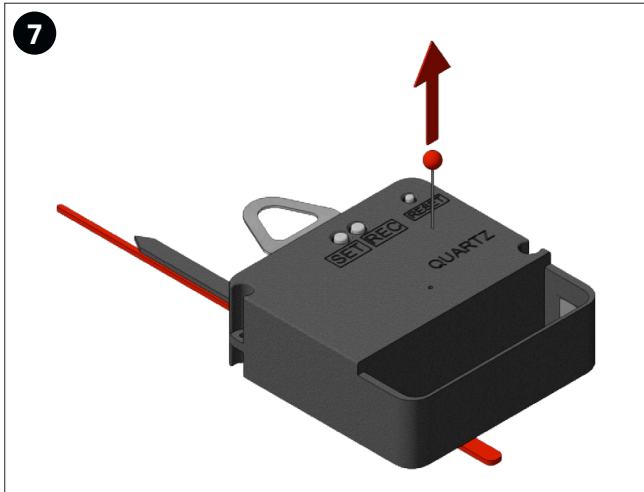
Taste „RESET“: Neustart des Uhrwerks, kann auch durch Herausnehmen und Wiedereinsetzen der Batterie durchgeführt werden



Transportsicherung. ACHTUNG: erst entfernen wenn die Zeiger montiert sind. NIEMALS Batterie einlegen während die Transportsicherung eingesteckt ist! Uhrwerk wird beschädigt!



Nach der Zifferblattmontage werden Stunden-, Minuten- und Sekundenzeiger in dieser Reihenfolge auf die Zeigerwellen gesteckt und auf „12:00:00“ ausgerichtet..



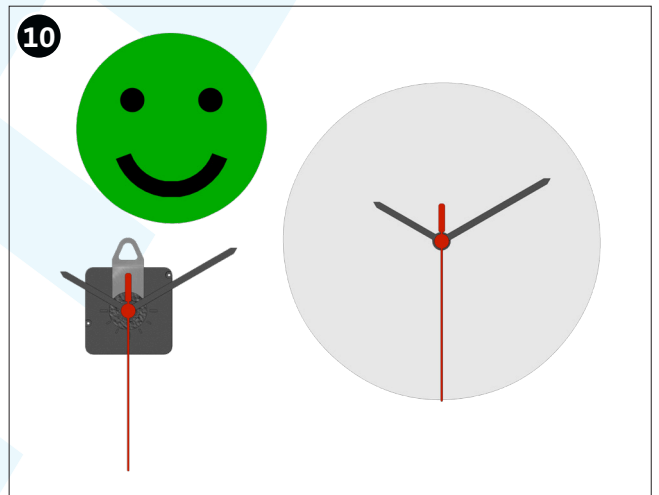
Anschließend wird die Transportsicherung entfernt und aufbewahrt.



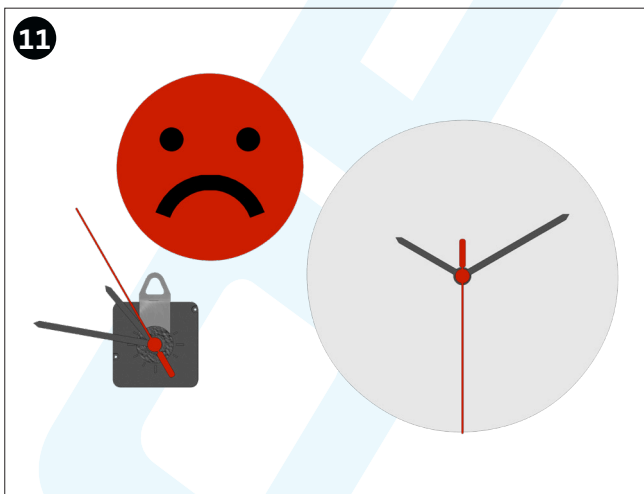
Batterie richtig gepolt einlegen und Uhr an dem gewünschten Ort aufhängen. Beste Empfangseigenschaften werden erreicht wenn das Zifferblatt in Richtung Frankfurt/Main ausgerichtet wird.



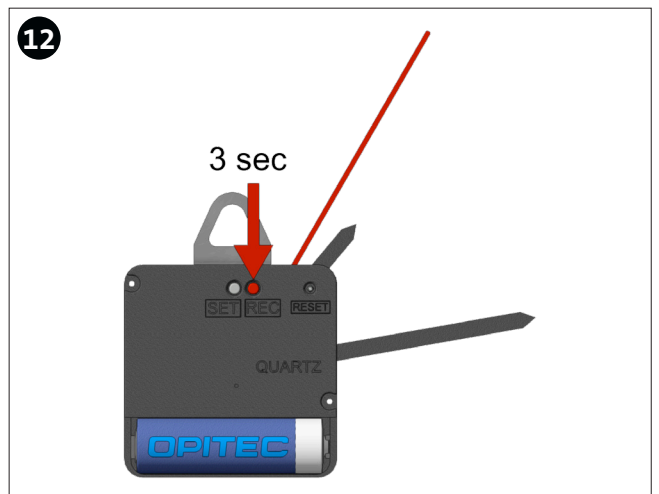
Das Uhrwerk beginnt die Synchronisation mit dem DCF77-Sender. Hierbei legen die Zeiger einige Umdrehungen zurück, bleiben eine zeitlang stehen und stellen sich nach einiger Zeit auf die korrekte Uhrzeit ein. Zeiger währenddessen weder von Hand bewegen noch anhalten!



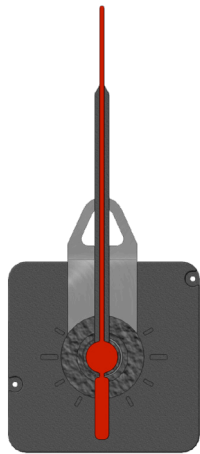
Im Idealfall sollte nun die richtige Uhrzeit angezeigt werden. Je nach Empfangseigenschaften kann dies mehr oder weniger lang dauern.



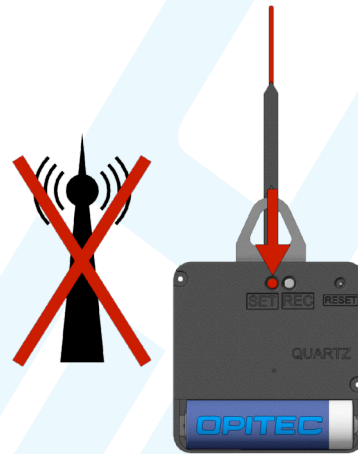
Problembehandlung. Uhrwerk läuft, Uhrzeit stimmt nach längerer Zeit nicht mit der tatsächlichen Zeit überein. Mögliche Ursachen: kein DCF77-Empfang bzw. fehlerhafte Synchronisation (1) oder Zeiger wurden falsch montiert (2).



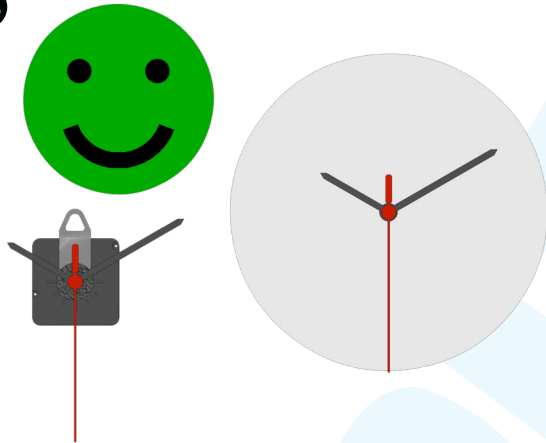
Zuerst Neusynchronisation auslösen, dazu Taste „REC“ auf der Rückseite mit einem Stift für ca. 3 Sekunden gedrückt halten.

**13**

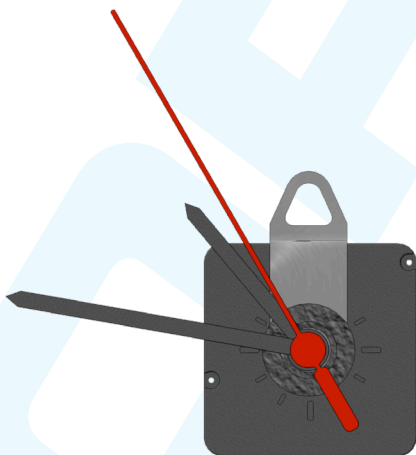
Zeiger bleiben nach kurzer Zeit auf 12:00:00h stehen. (Wenn nicht, weiter bei Bild 16, Lösung 2) Lösung 1:

**14**

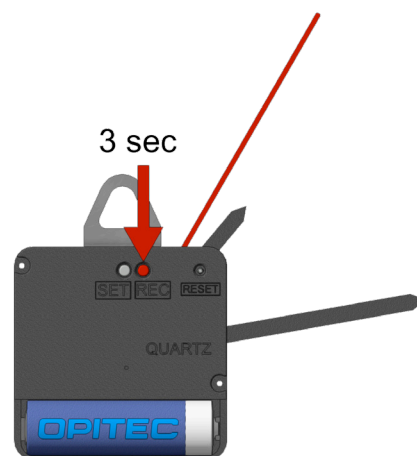
Empfangsprobleme könnten vorliegen. Anderen Standort für die Uhr auswählen (kein Kellerraum oder metallisch abgeschirmter Raum, Zifferblatt in Richtung Frankfurt/Main ausrichten), und Taste „REC“ drücken. Danach kann die Uhr wieder am ursprünglichen Ort aufgestellt werden. Ist dies nicht möglich kann die Uhrzeit auch von Hand gestellt werden.

**15**

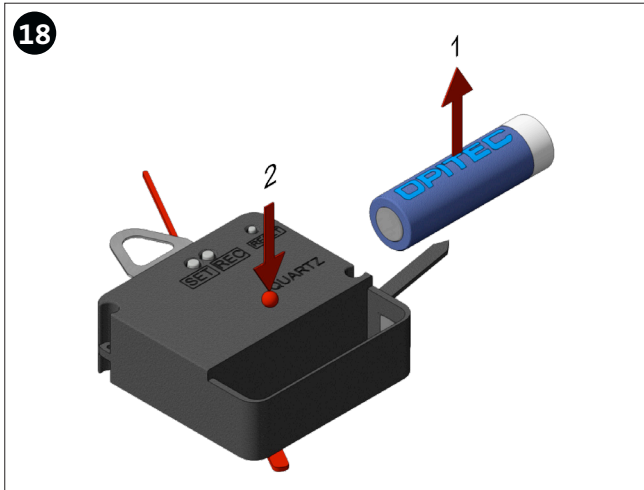
Dazu die Taste „SET“ solange gedrückt halten bis die richtige Uhrzeit angezeigt wird. Ca. 5 Sekunden nach dem Loslassen der Taste wird die eingestellte Uhrzeit gespeichert.

**16**

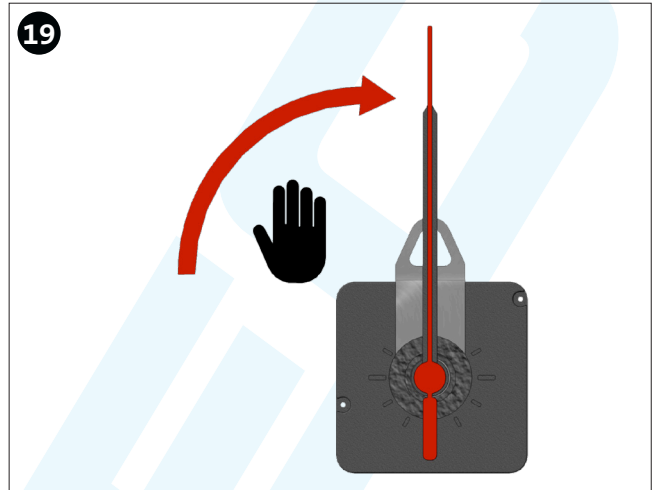
Lösung 2, Zeiger bleiben nicht bei 12:00:00h stehen:

**17**

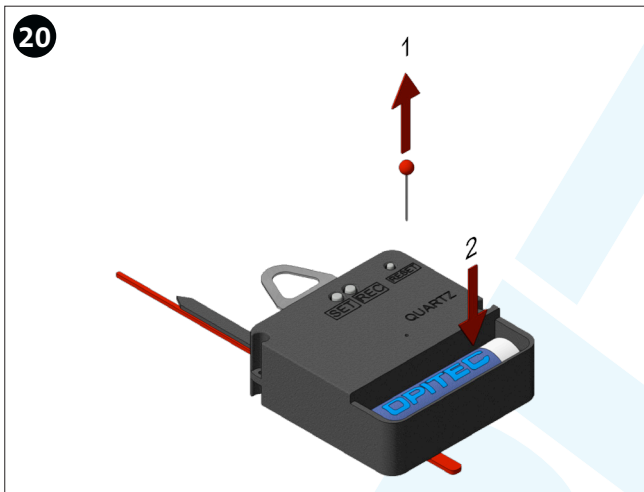
Taste „REC“ erneut drücken und warten bis das Uhrwerk stillsteht (!)



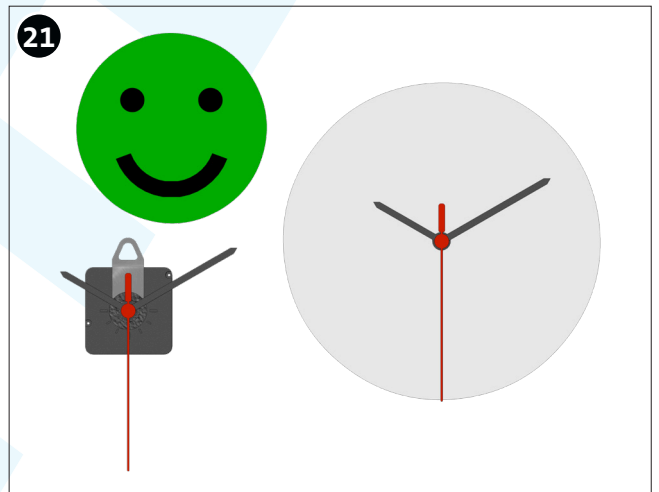
Zügig Batterie herausnehmen und Transportsicherung wieder einsetzen. Achtung, sie muss sich ohne Kraftaufwand einsetzen lassen, ansonsten nochmals bei Bild 17 beginnen und etwas länger warten!



Mit eingesetzter Transportsicherung können nun die Zeiger auf den Zeigerwellen verdreht werden. Zeiger nun von Hand auf 12:00:00h einstellen.



Transportsicherung entfernen (WICHTIG!!!) und Batterie wieder richtig gepolt einsetzen.



Nach erfolgter Synchronisation sollte auch nun die richtige Uhrzeit angezeigt werden.

Weitere Informationen und technische Bershreibungen zum DCF77 Empfang: <https://de.wikipedia.org/wiki/DCF77>