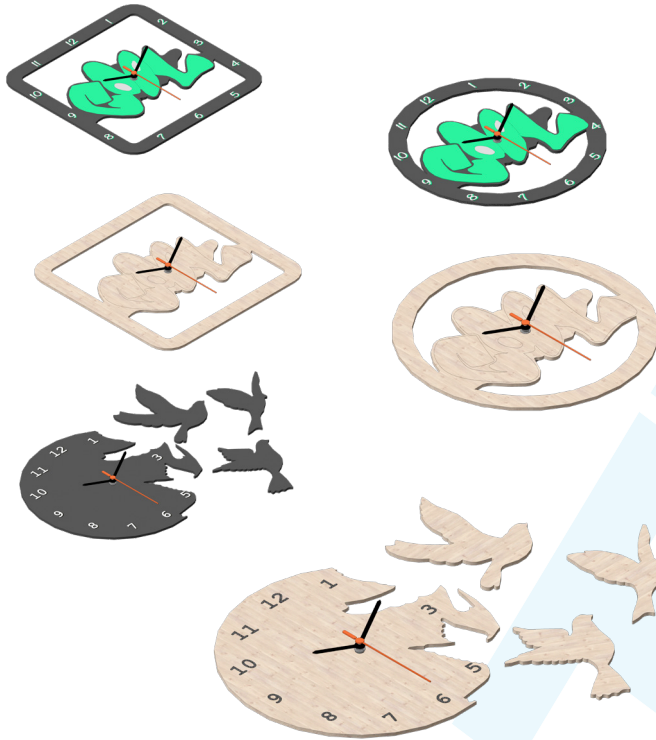


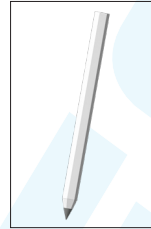
125.678

Reloj Graffiti

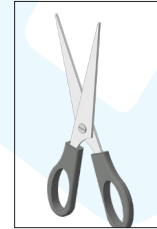
con 3 variantes posibles



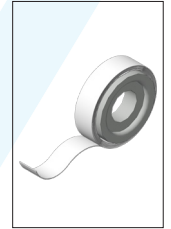
Herramientas necesarias:



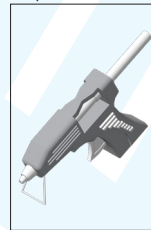
Lápiz



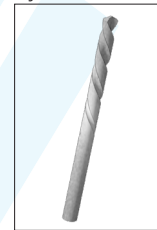
Tijeras



Cinta autoadhesiva



Pistola termoencoladora



Broca



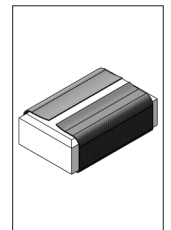
Sierra de marquetería



Destornillador de punta plana



Llave para mecanismo de cuarzo (123.218)



Papel lija

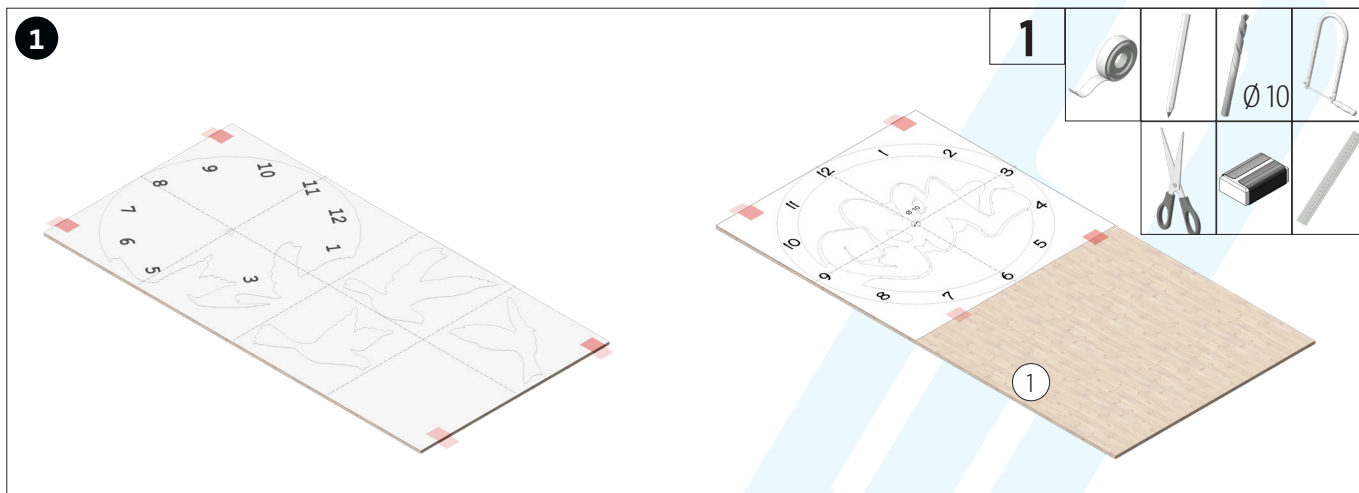
Además necesitarás:

Pila AA (por ejemplo, art. Nº 214.456)

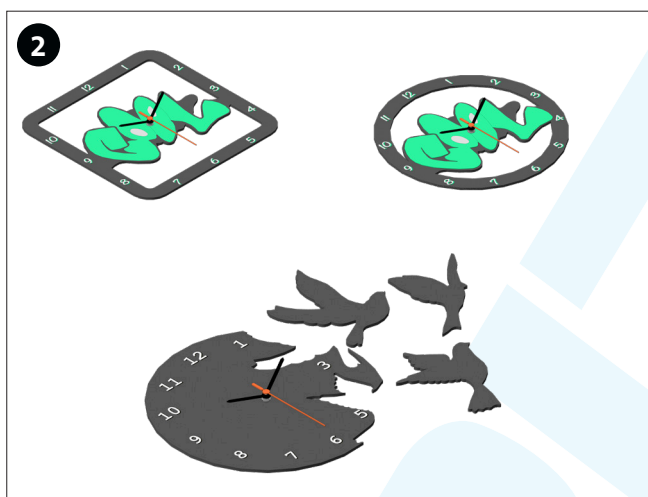
NOTA:

Las maquetas de OPITEC, una vez terminadas, no deberían ser consideradas como juguetes en el sentido comercial del término. De hecho, se trata de material pedagógico adecuado para un uso didáctico. Es imprescindible la supervisión de un adulto. Kit no adecuado para menores de 3 años, dado que existe el riesgo de asfixia por piezas pequeñas.

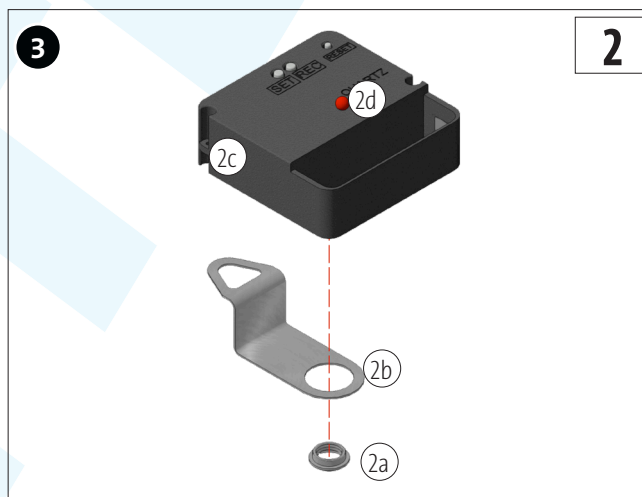
Material suministrado:	Cantidad:	Medidas (mm)	Aplicación	Pieza Nº.
Plancha de contrachapado	1	600 x 300 x 4	Placa base	1
Movimiento de cuarzo radiocontrolado.	1	55 x 55 x 22	Mecanismo	2
Manecillas de plástico	1	80 x 10	Manecillas	3



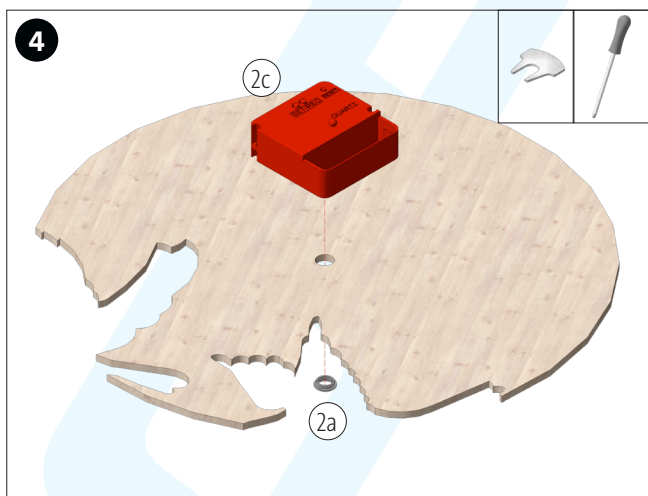
Cortar la plantilla de la variante preferida, fijarlas sobre el contrachapado y serrar la silueta. Lijar los laterales de corte.



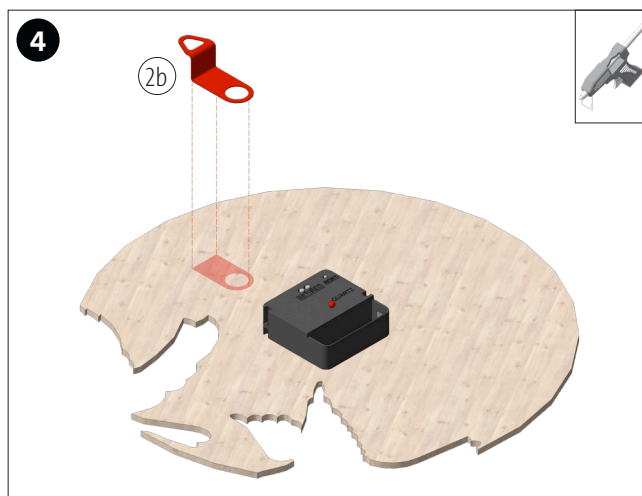
Decorar y pintar la esfera como prefieras.



Piezas que componen el mecanismo. 2a: tuerca central, 2b: soporte, 2c: mecanismo radiocontrolado, 2d: pasador de seguridad

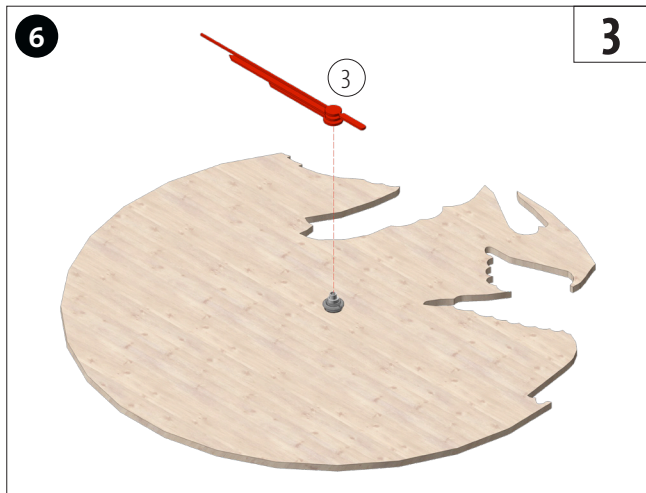


Montar el mecanismo de relojería: el borde superior debe apuntar hacia "las 12 en punto". Retirar el pasador de seguridad.

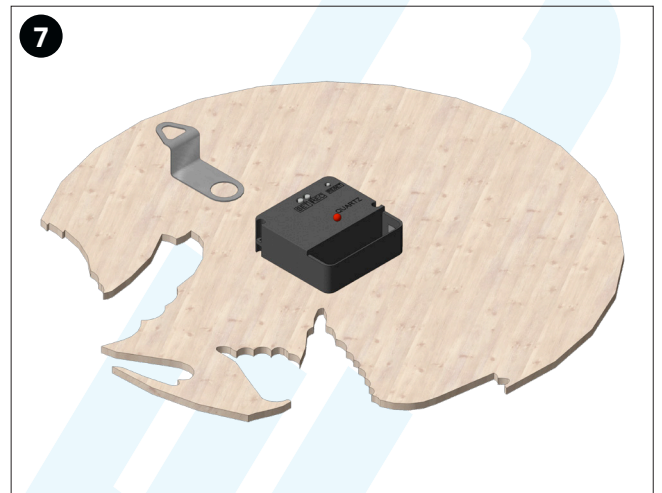


Encolar el soporte a la parte de detrás de la esfera un poco más arriba del mecanismo. El hueco triangular debe apuntar hacia "las 12 en punto".

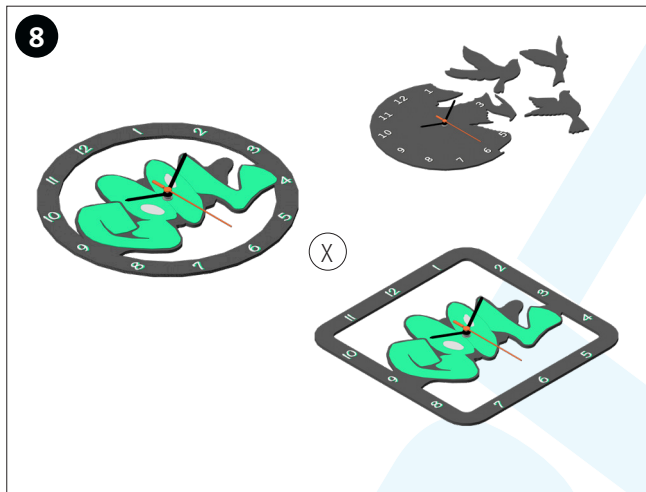
Instrucciones de montaje 125.678
Reloj Graffiti



Montar las manecillas por el siguiente orden: horas, minutos, segundos. Ajustar las manecillas a "las 12 en punto".



Para el ajuste del radiocontrol seguir las instrucciones "Reloj de cuarzo radiocontrolado".



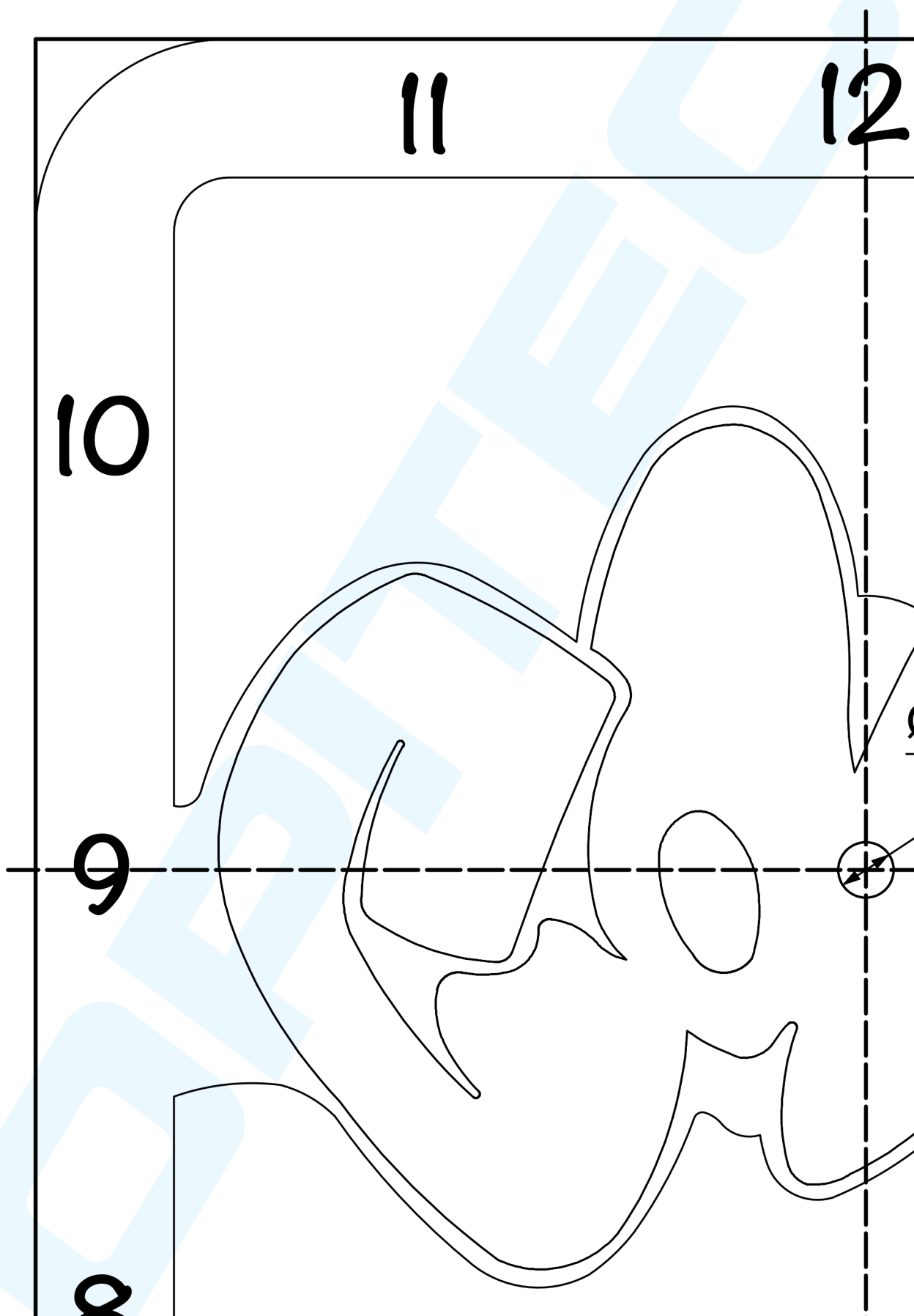
¡Listo! Ya puedes colgar el reloj a la pared con un clavo.



Montar los tres pájaros con un poco de separación entre sí con 2 o 3 clavos para cada uno.

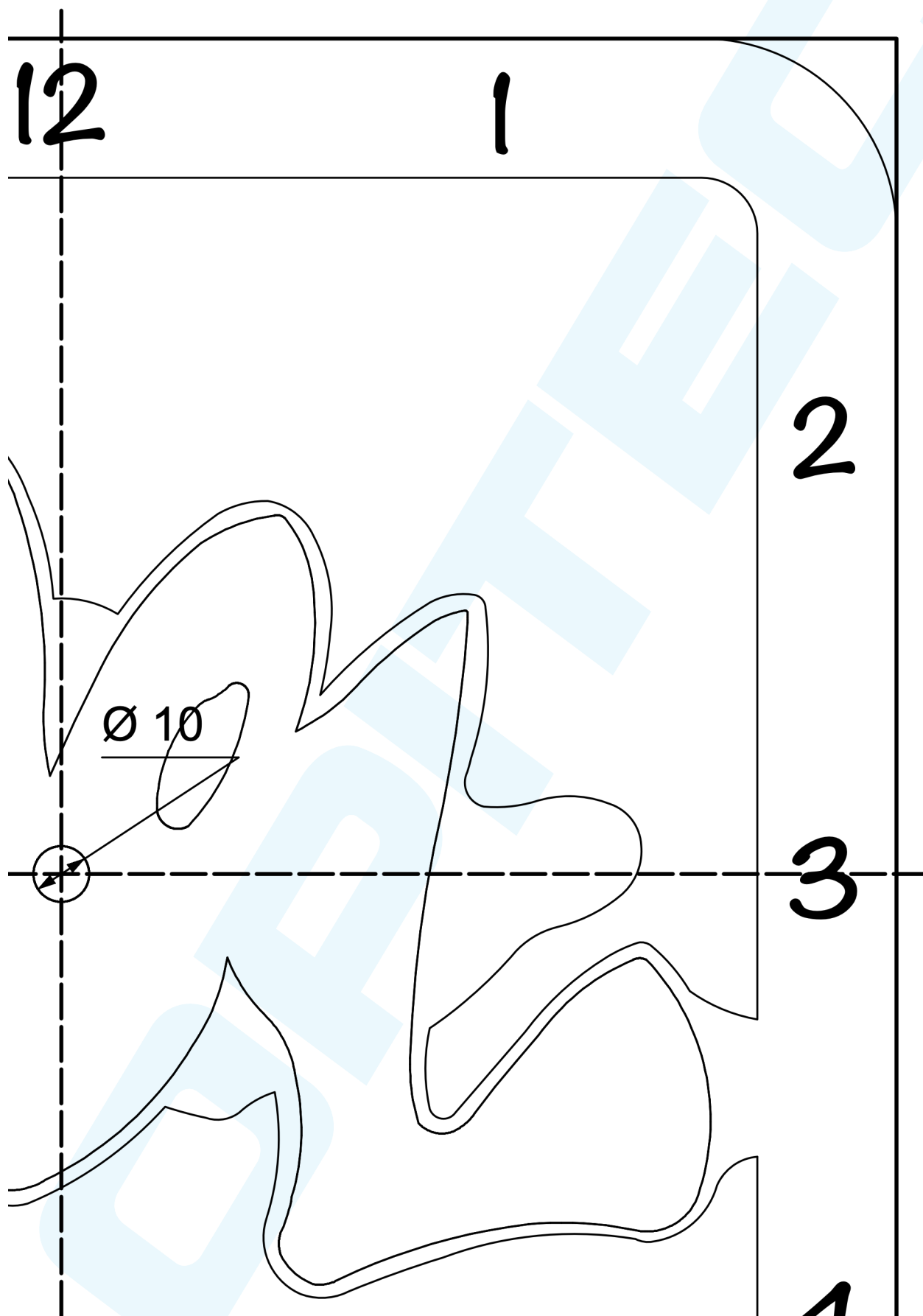
OPITEC

OPITEC



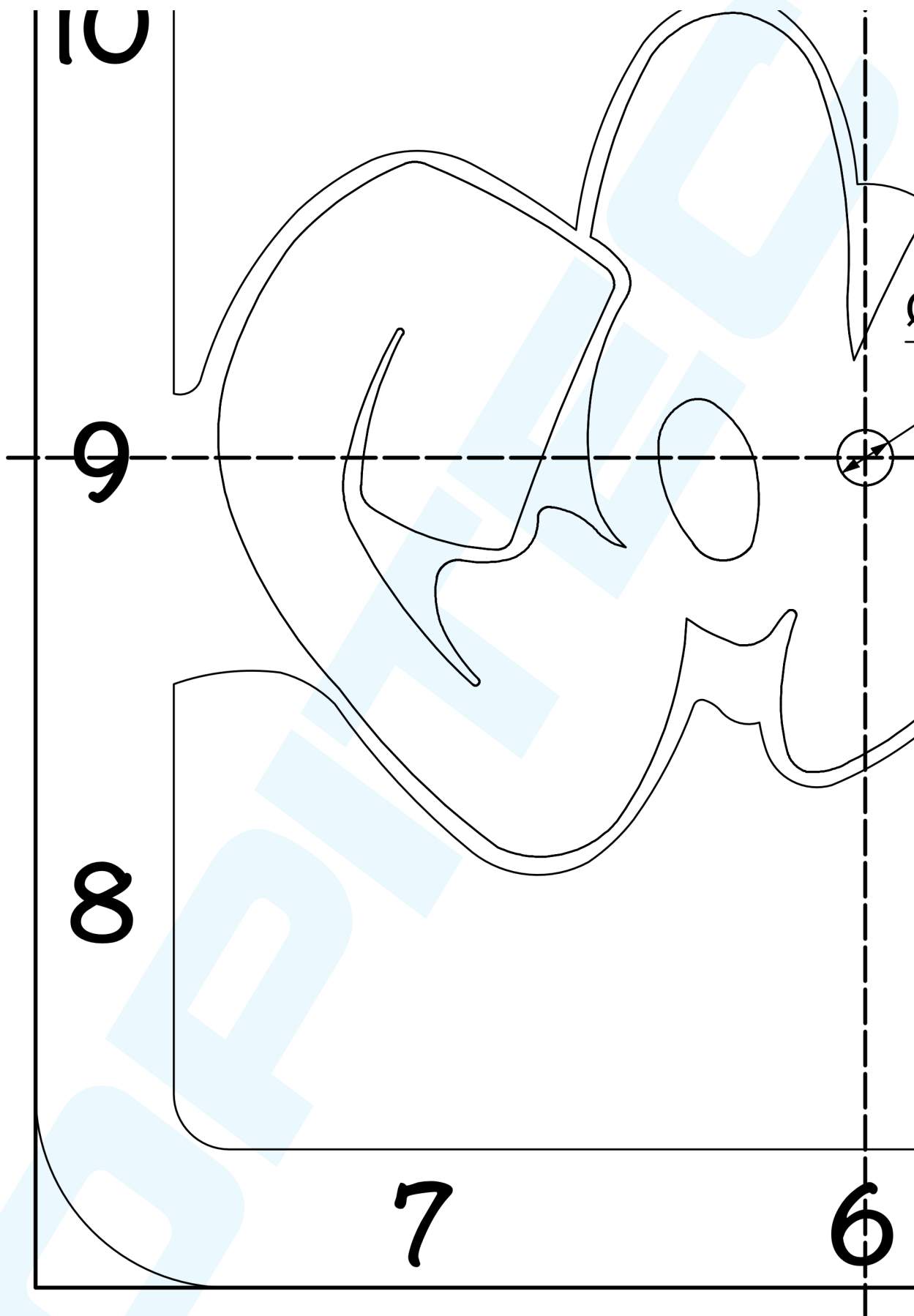
OPITEC

OPITEC



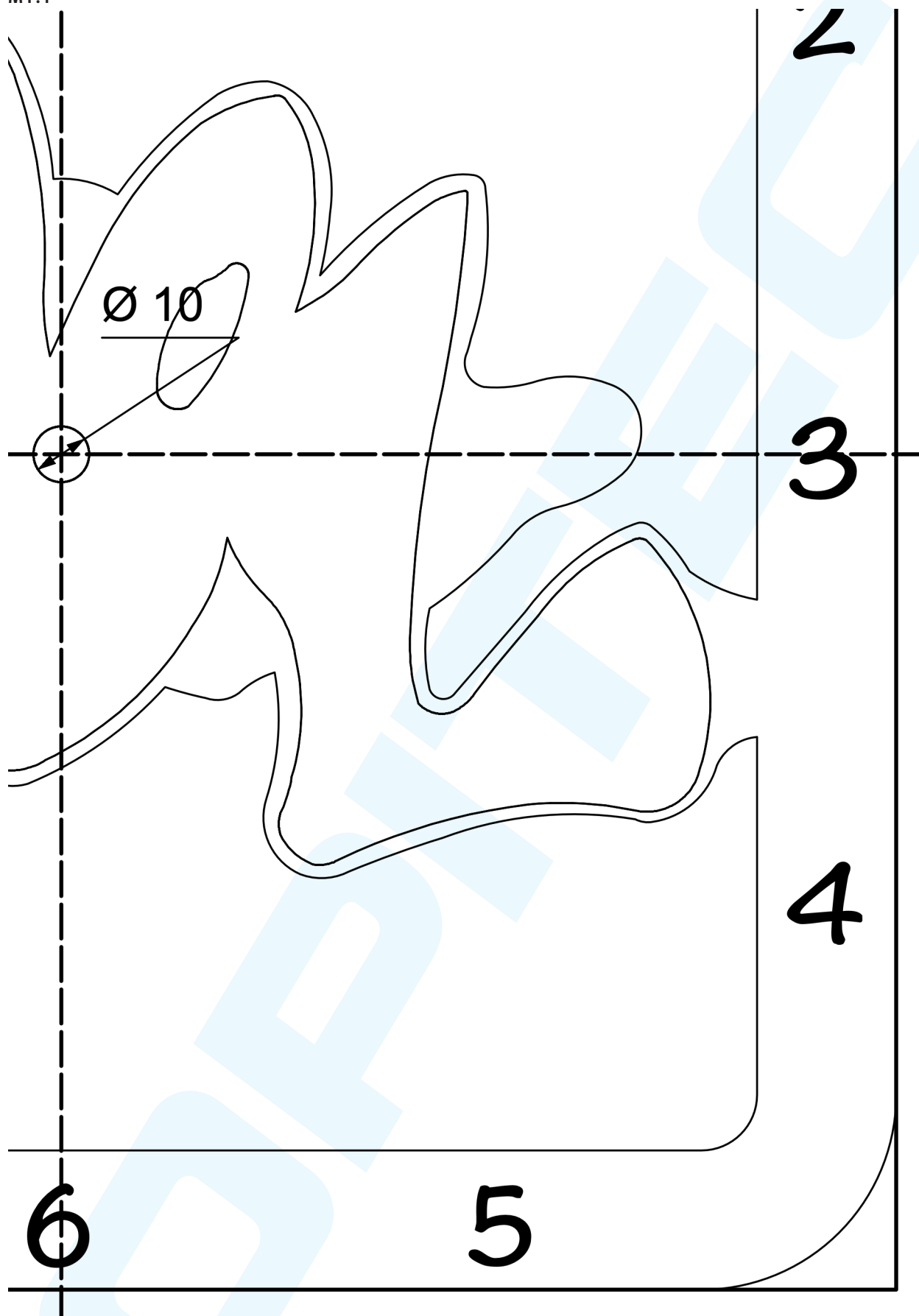
OPITEC

OPITEC



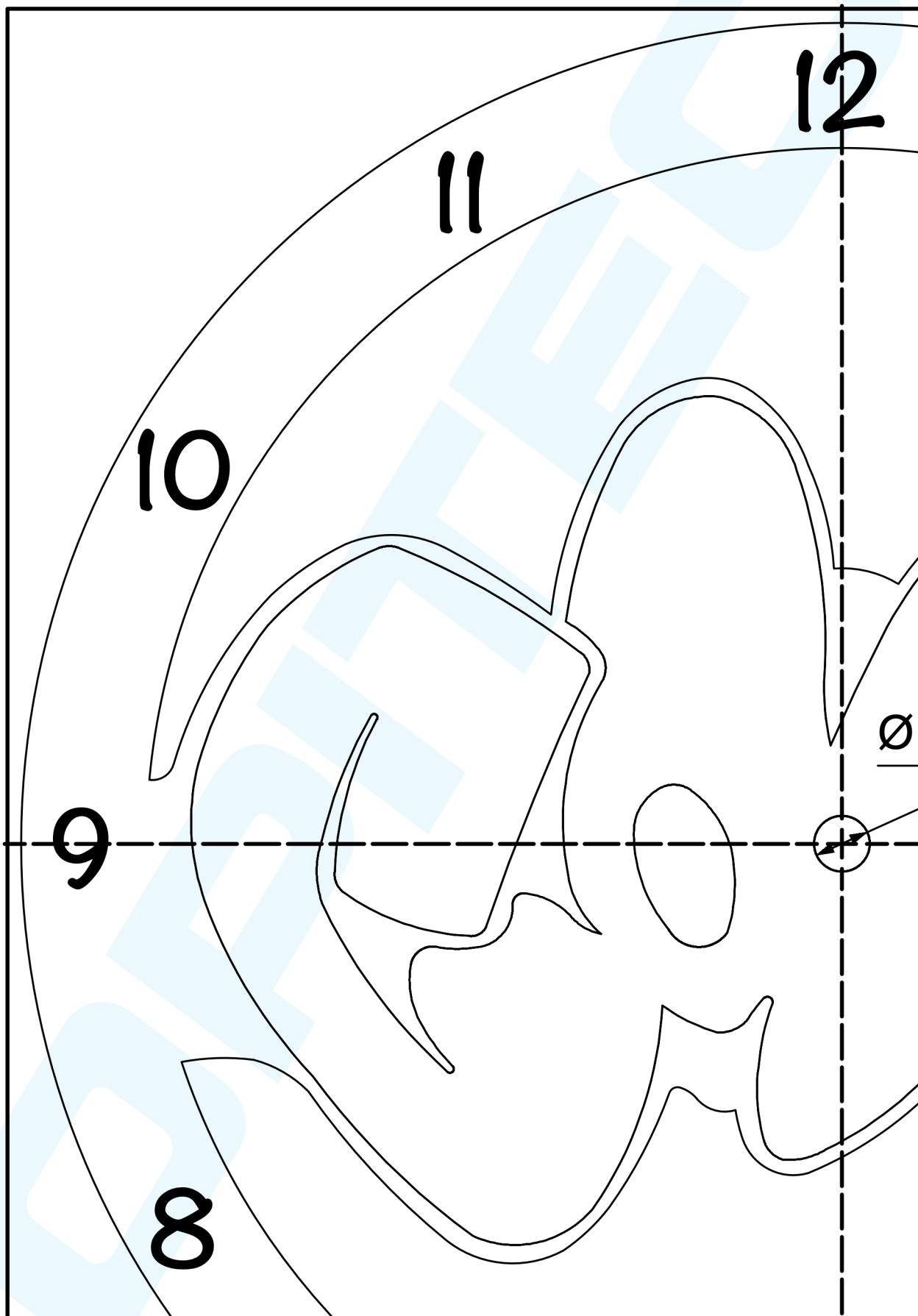
OPITEC

OPITEC



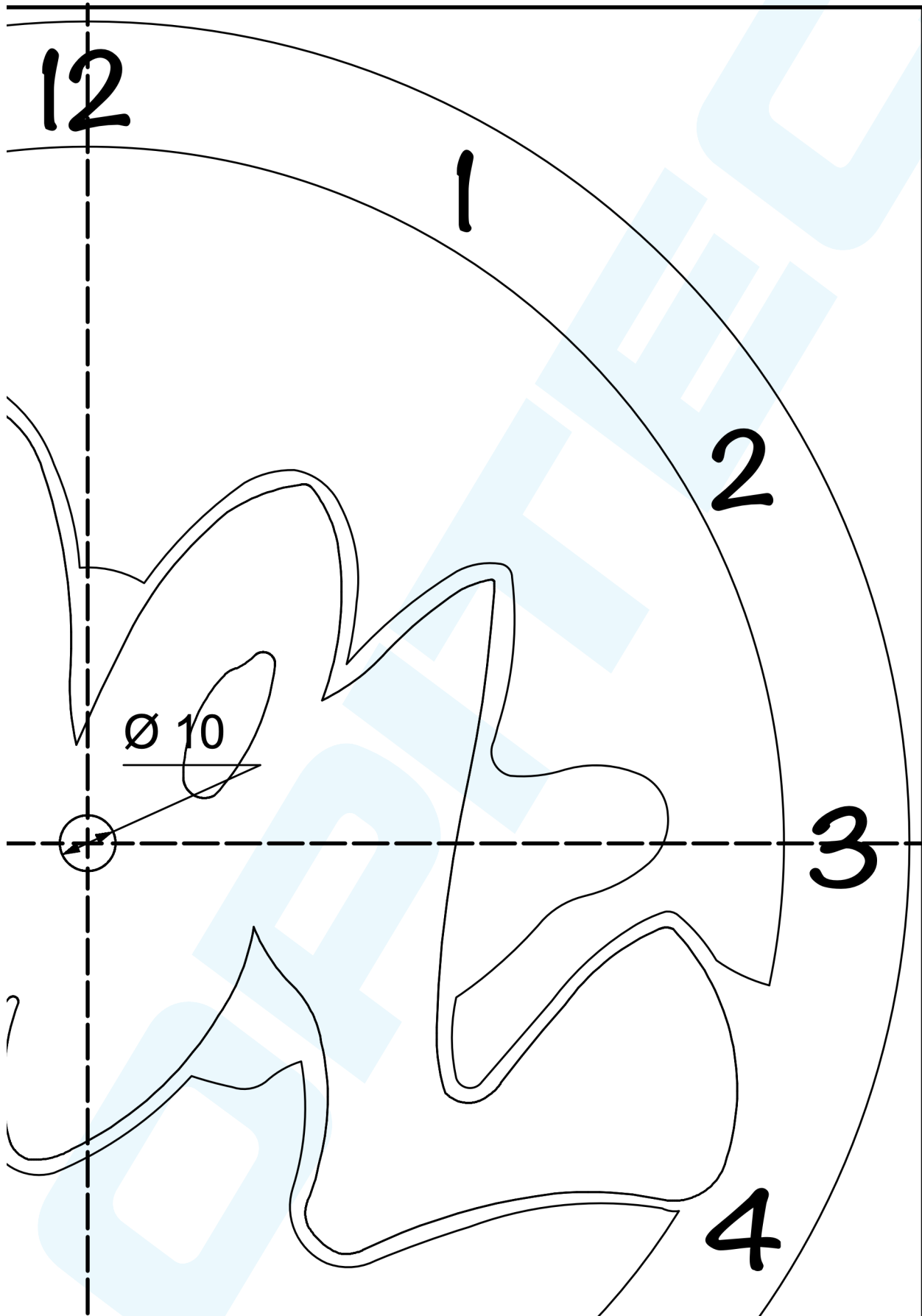
OPITEC

OPITEC



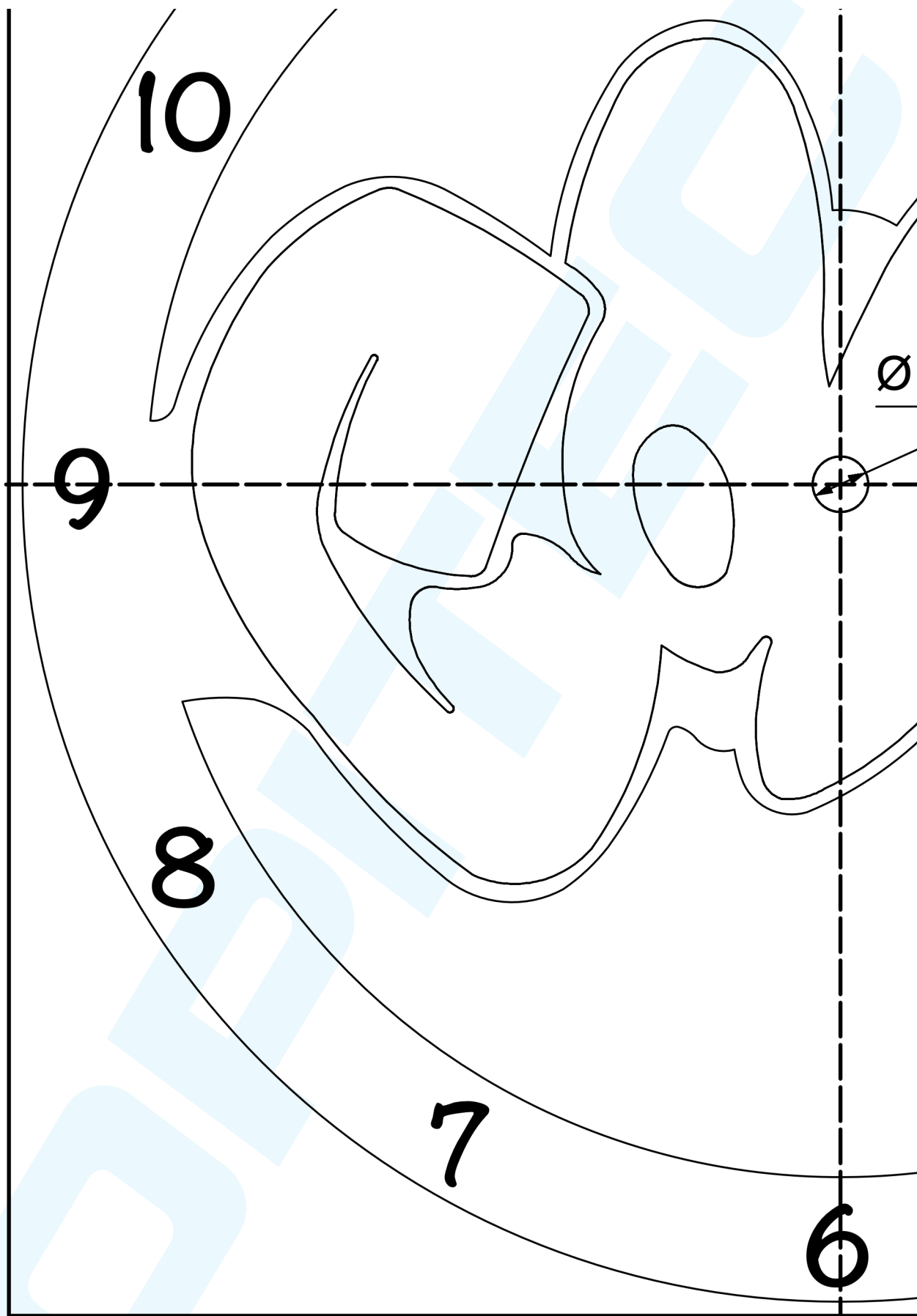
OPITEC

OPITEC



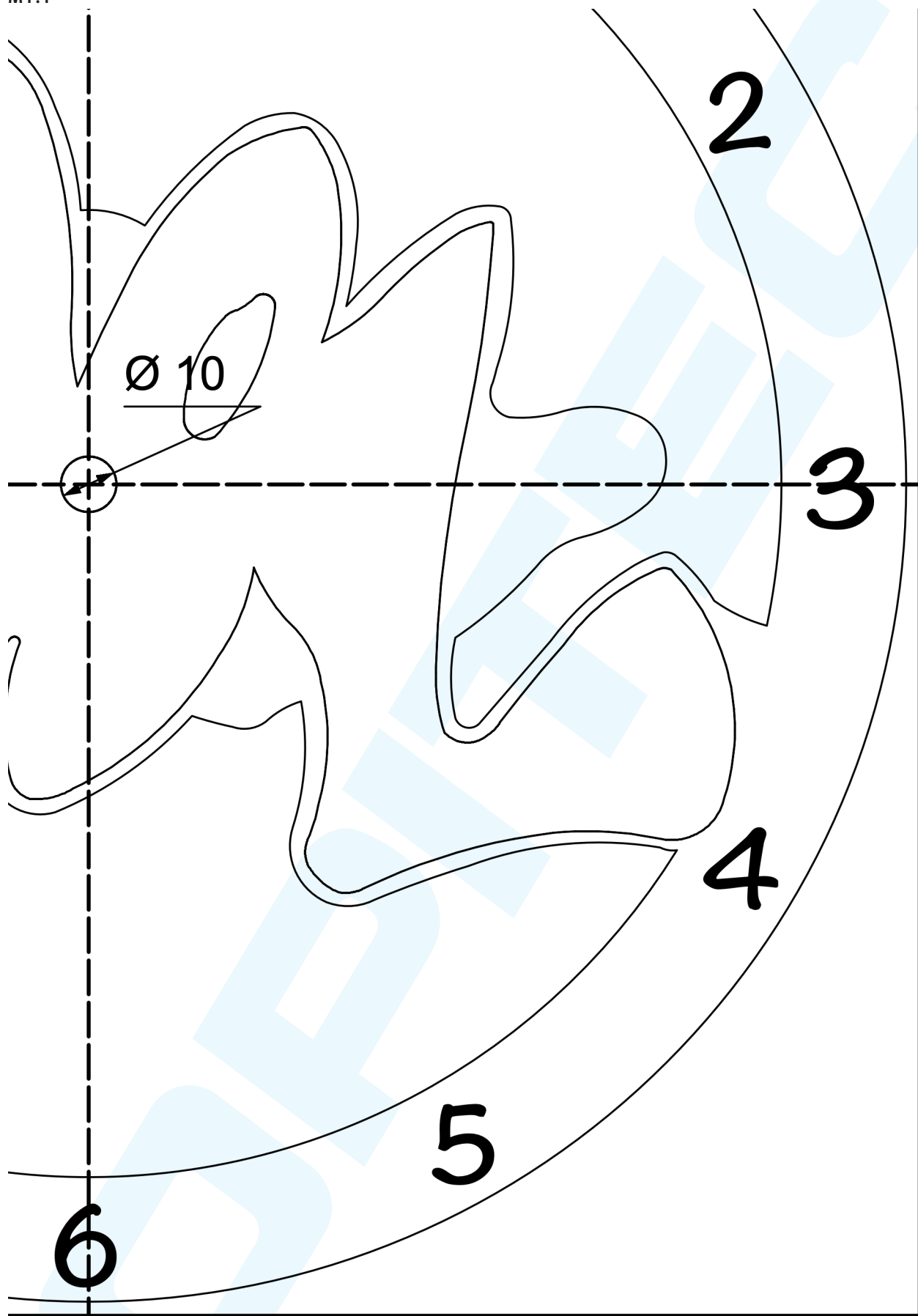
OPITEC

OPITEC



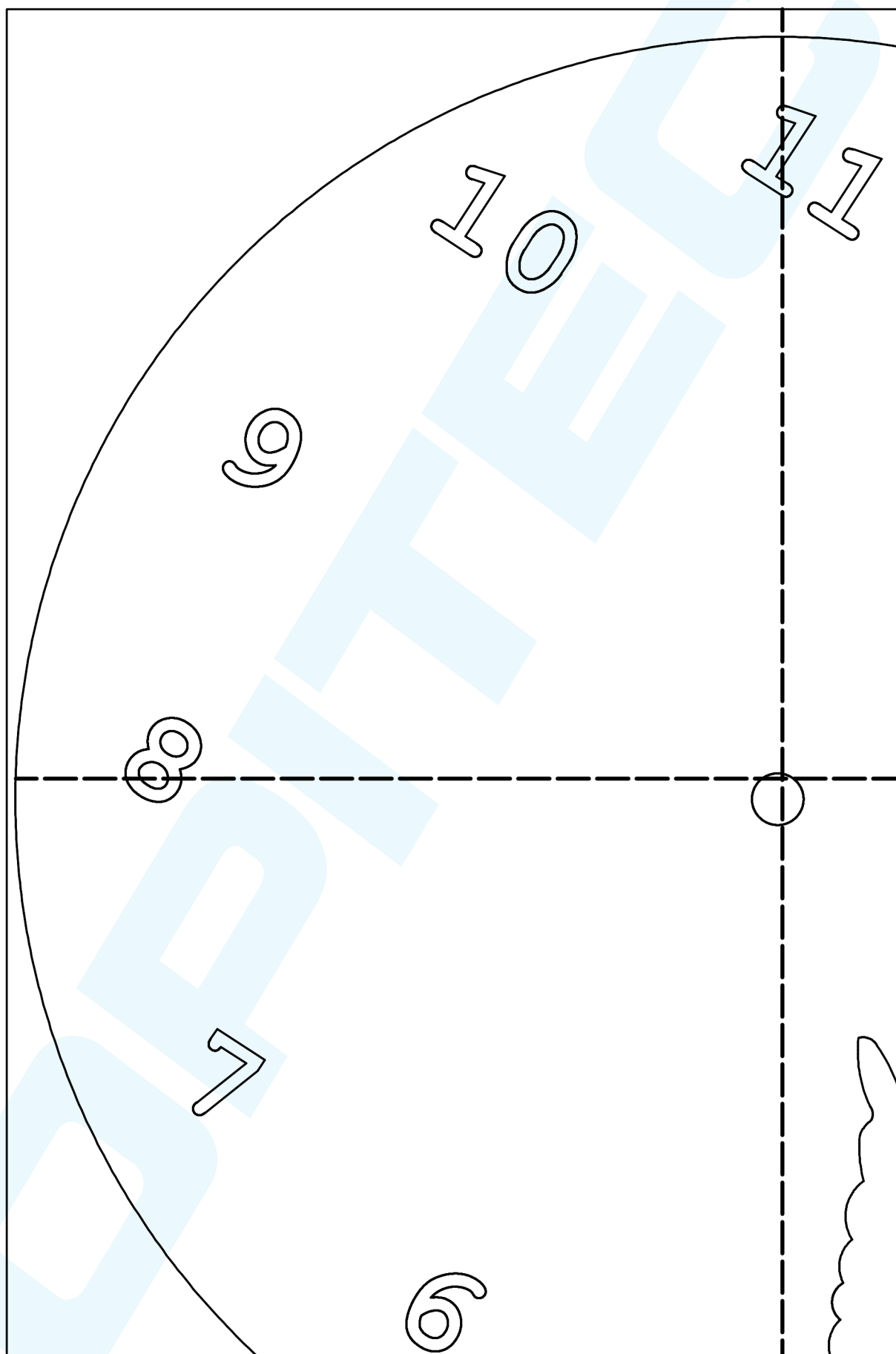
OPITEC

OPITEC



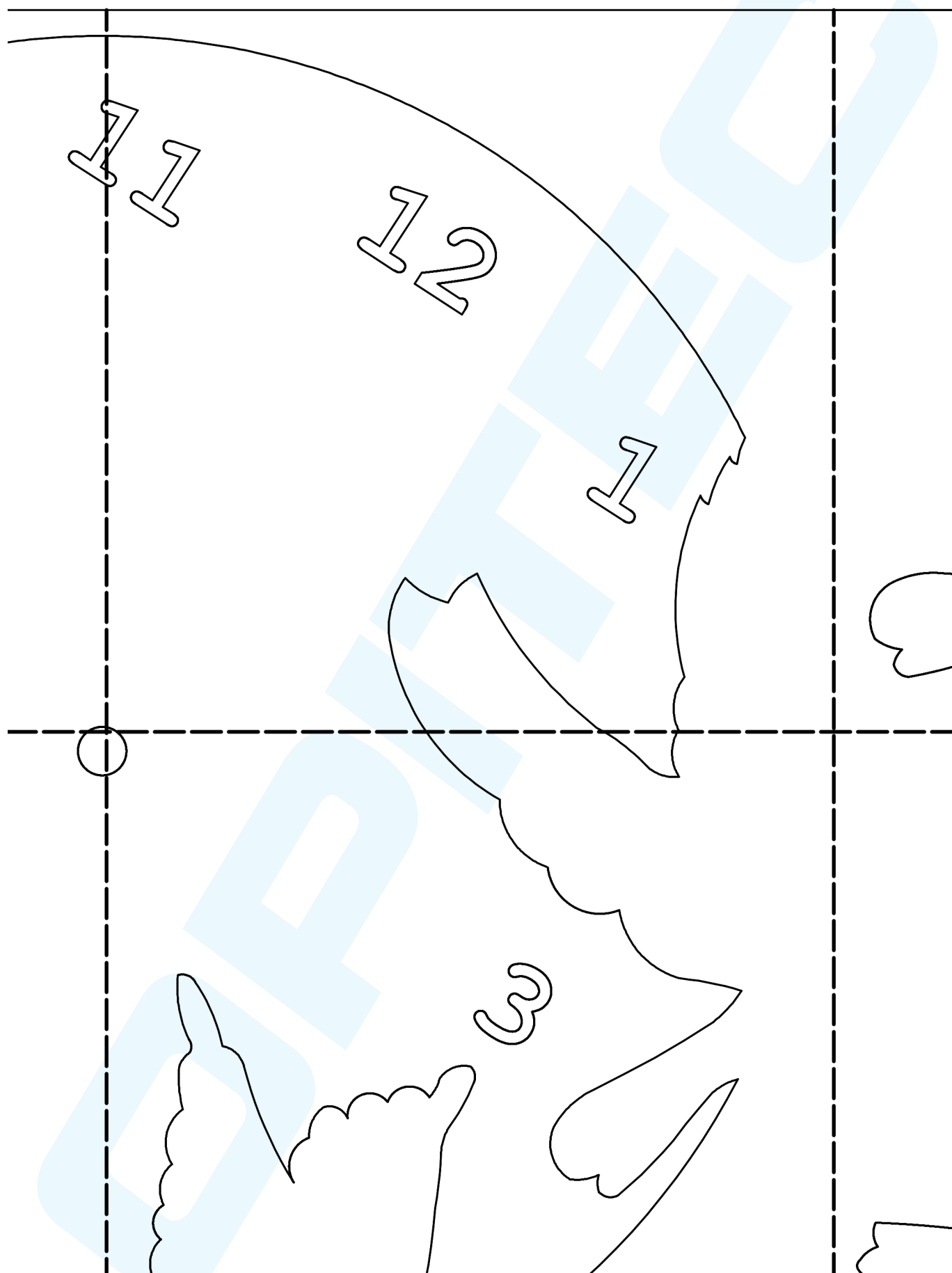
OPITEC

OPITEC



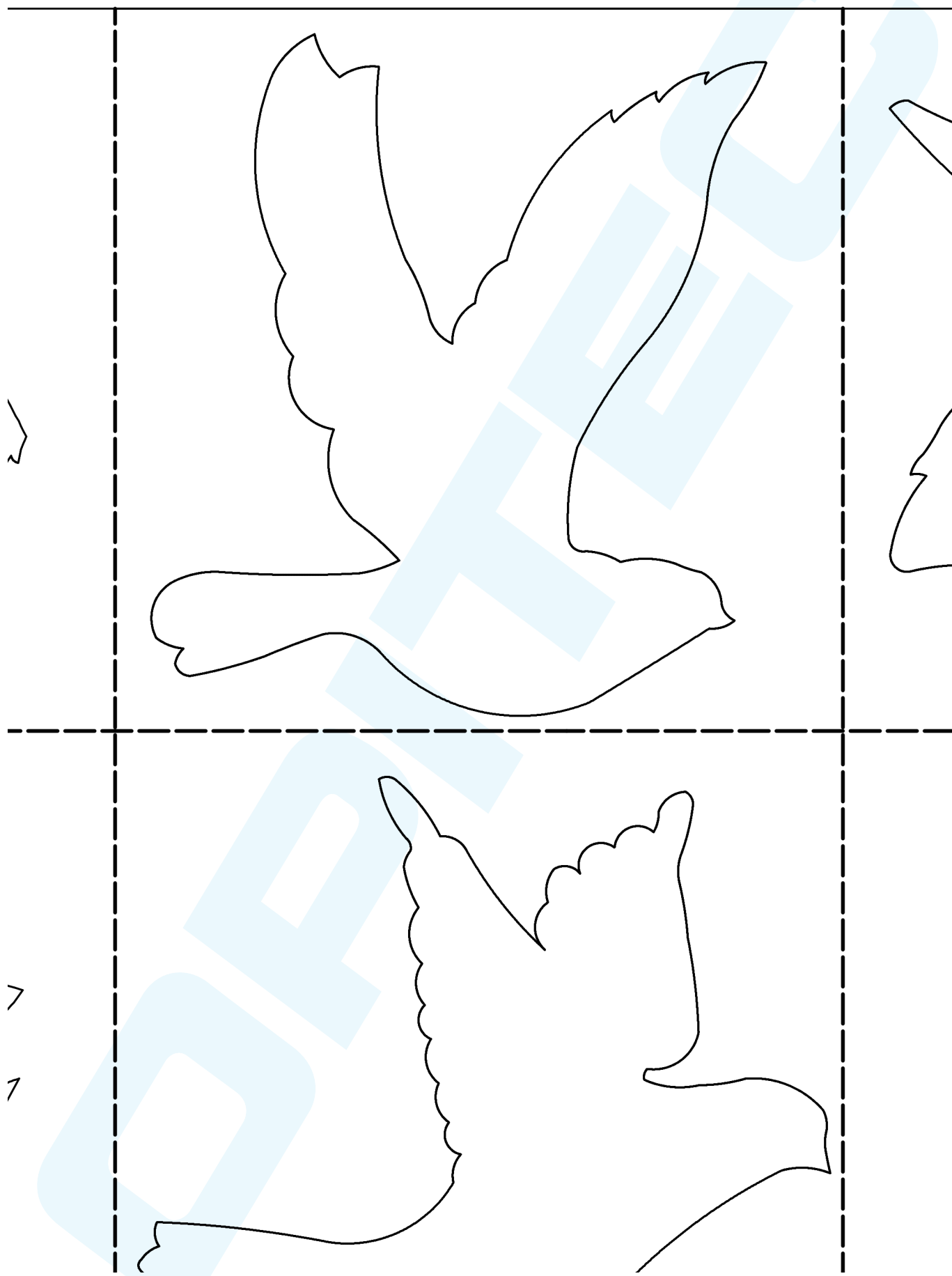
OPITEC

OPITEC



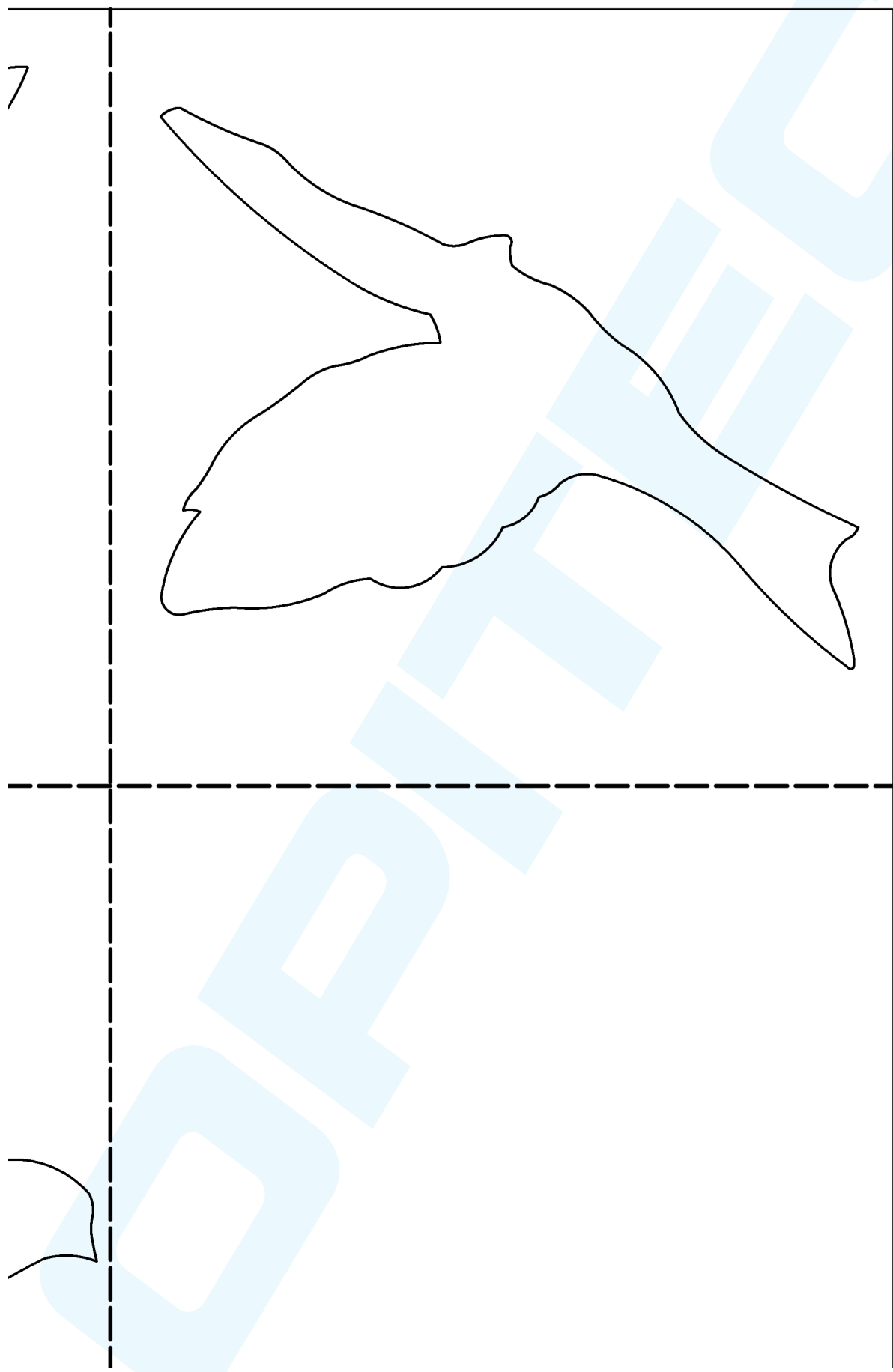
OPITEC

OPITEC



OPITEC

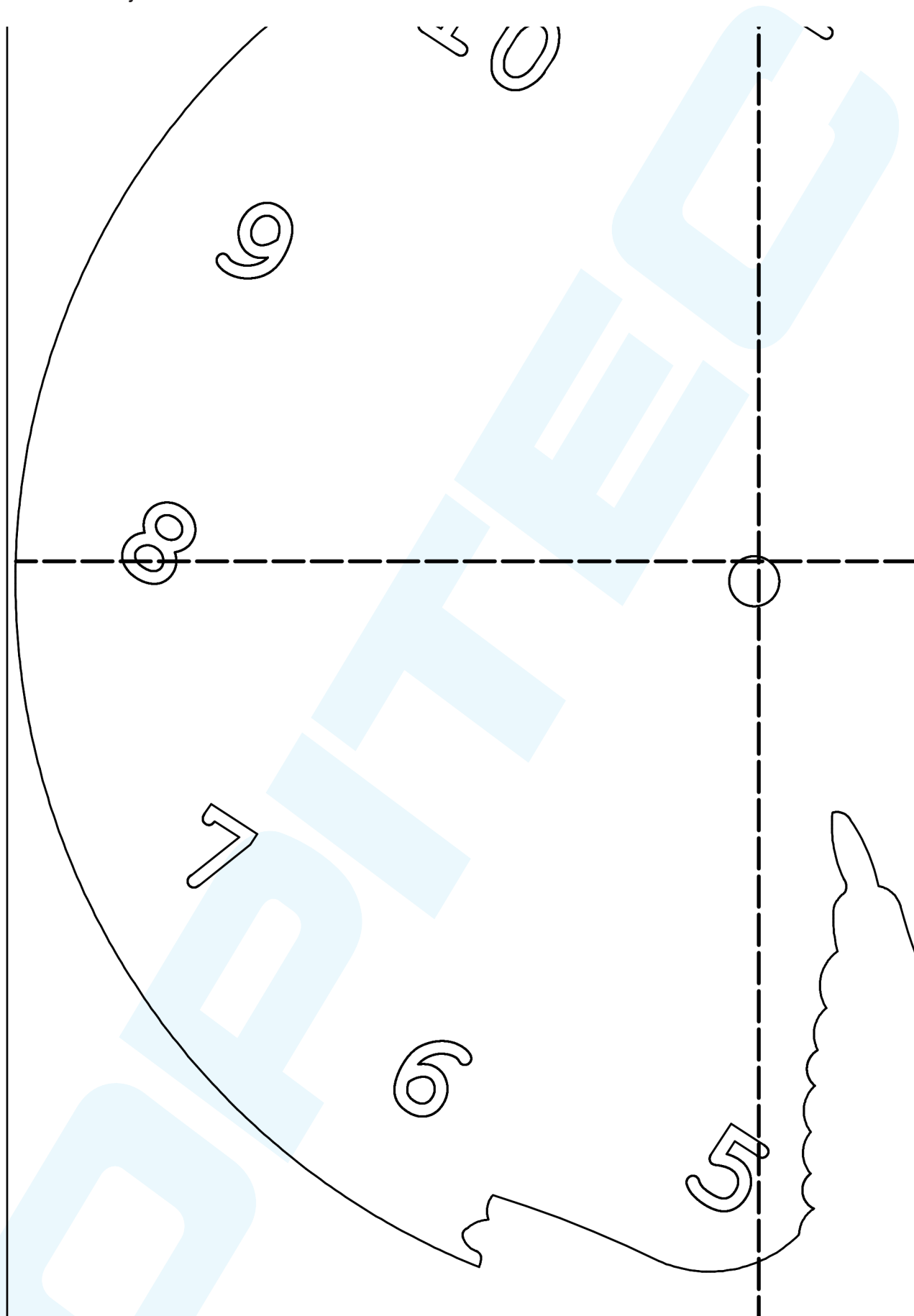
OPITEC



7

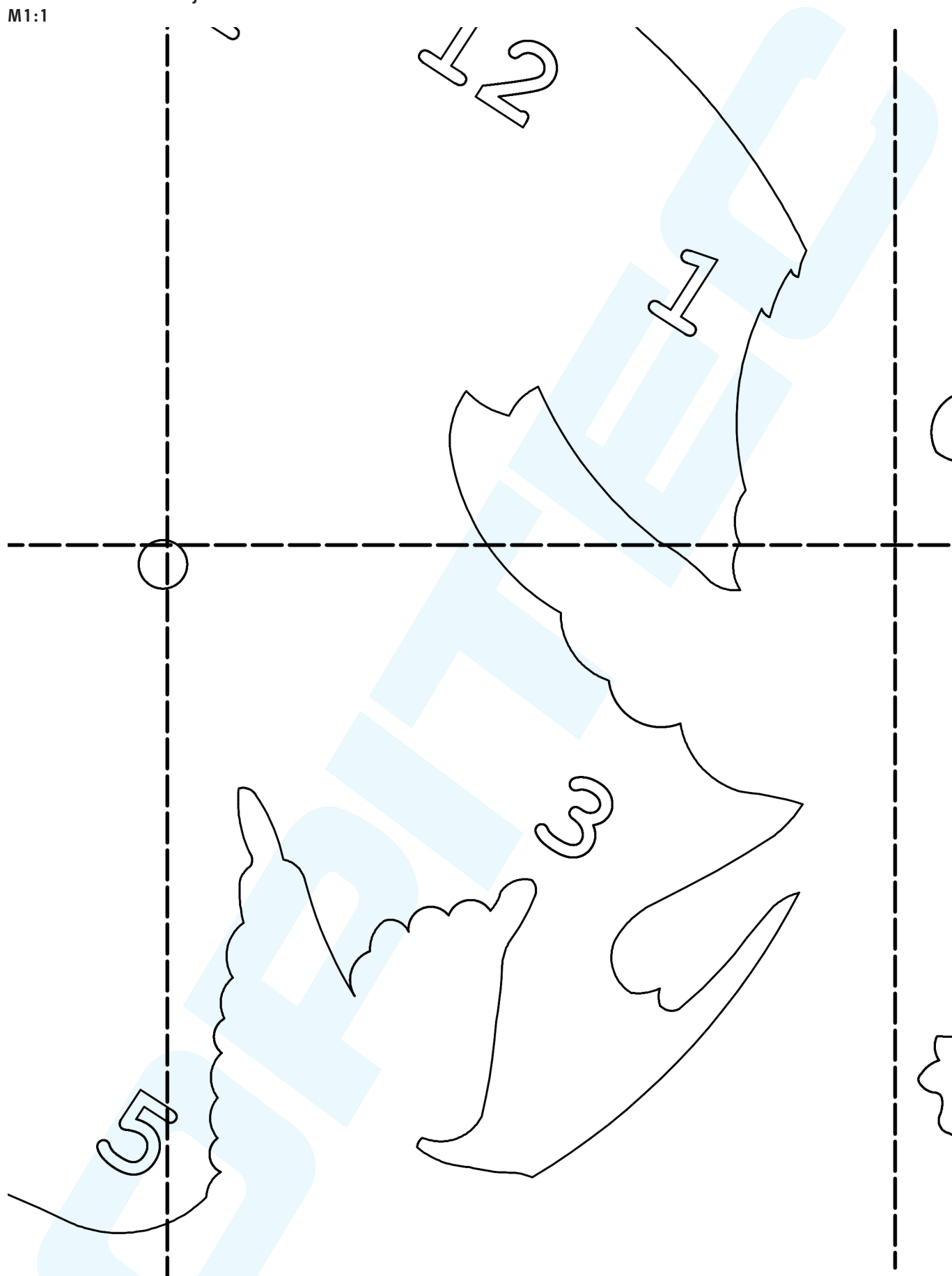
OPITEC

OPITEC



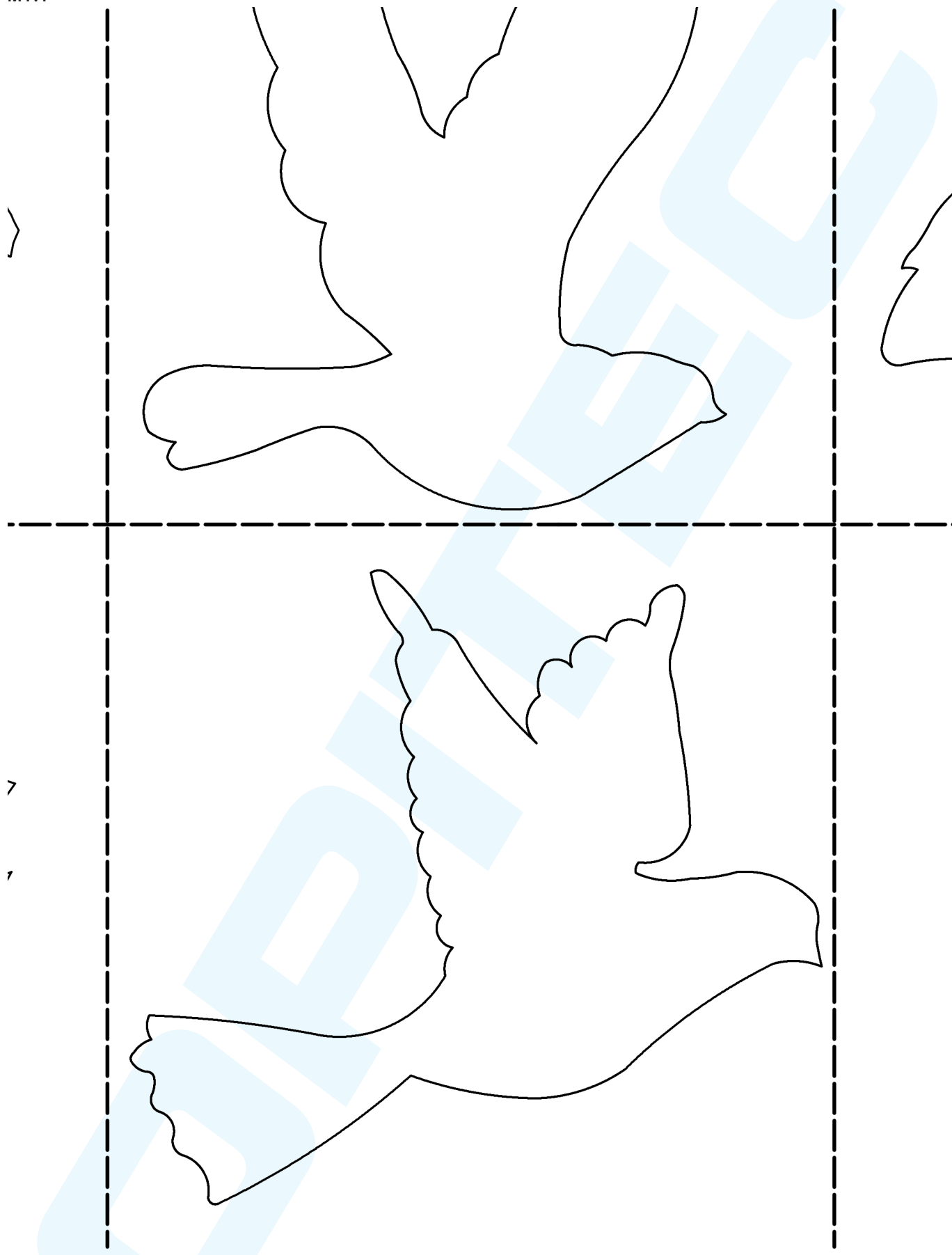
OPITEC

OPITEC



OPITEC

OPITEC



OPITEC

OPITEC

Plantilla 125.678 variante "Pájaros"
M1:1

Pieza H

