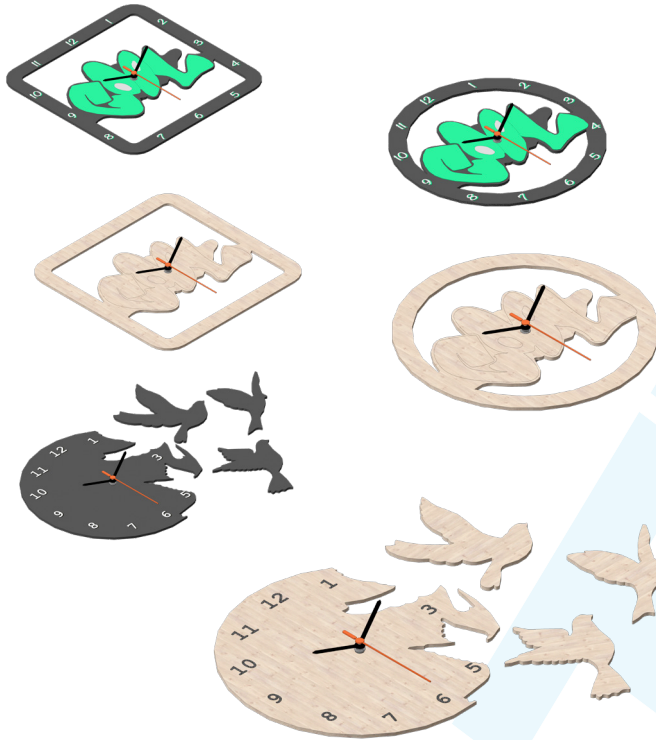


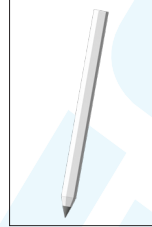
125.678

Graffiti Funkuhr

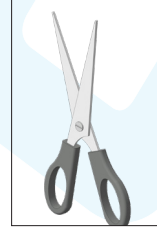
3 mögliche Varianten



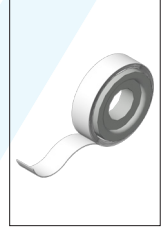
Benötigtes Werkzeug:



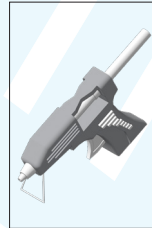
Bleistift



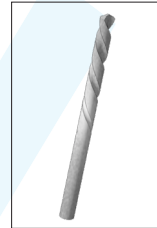
Schere



Klebeband



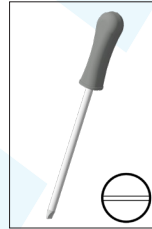
Heißklebepistole



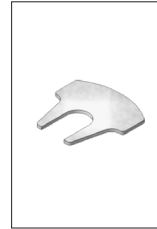
Bohrer



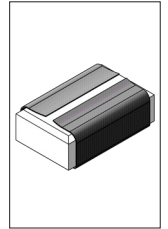
Laubsäge



Schlitzschraubendreher



Zentralmutterschlüssel (123.218)



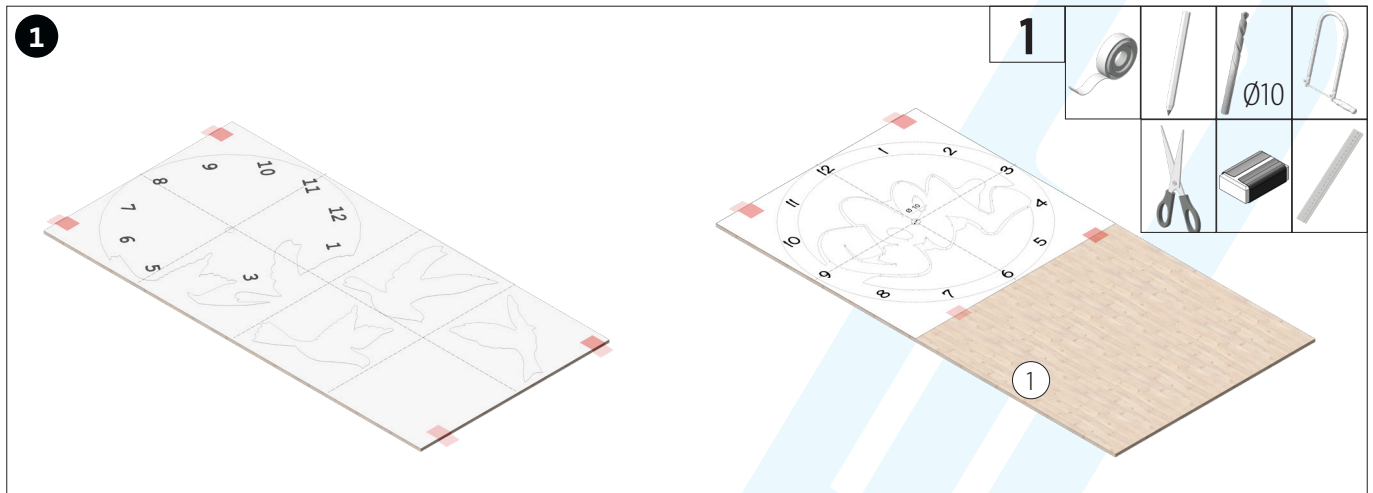
Schleifpapier

HINWEIS:

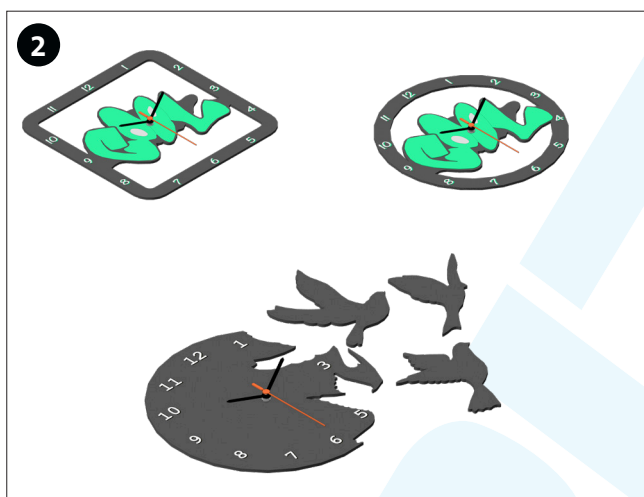
Bei den OPITEC Werkpackungen handelt es sich nach Fertigstellung nicht um Artikel mit Spielzeugcharakter allgemein handelsüblicher Art, sondern um Lehr- und Lernmittel als Unterstützung der pädagogischen Arbeit. Dieser Bausatz darf von Kindern und Jugendlichen nur unter Anleitung und Aufsicht von sachkundigen Erwachsenen gebaut und betrieben werden. Für Kinder unter 36 Monaten nicht geeignet. Erstickungsgefahr!

Zusätzlich benötigt:
Batterie AA (z.B. 214.456)

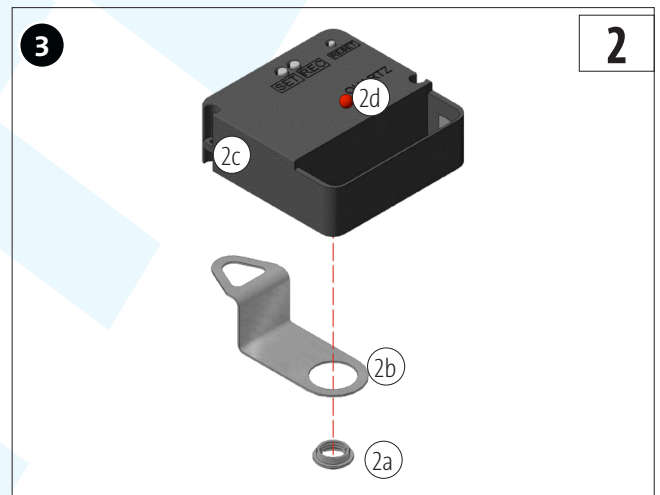
| Stückliste | Stückzahl | Maße (mm) | Bezeichnung | Teile-Nr. |
|-------------------------|-----------|---------------|-------------|-----------|
| Sperrholzplatte | 1 | 600 x 300 x 4 | Grundplatte | 1 |
| Quarzwirk funkgesteuert | 1 | 55 x 55 x 22 | Uhrwerk | 2 |
| Kunststoff-Zeigerset | 1 | 80 x 10 | Zeiger | 3 |



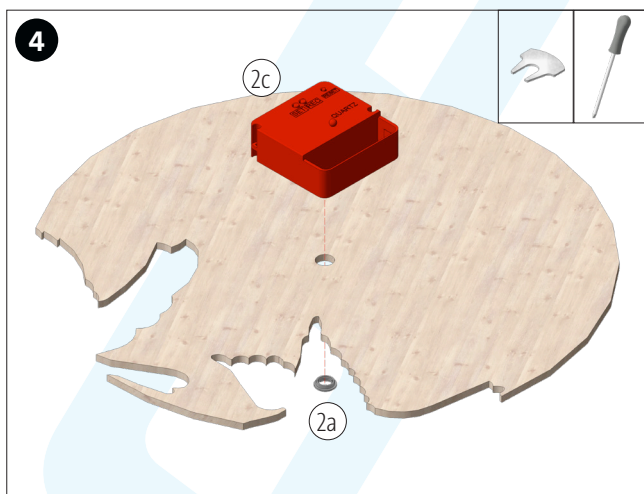
Die gewünschte Schablone ausschneiden, zusammenkleben, auf die Holzplatte übertragen und aussägen. Schnittkanten verschleifen.



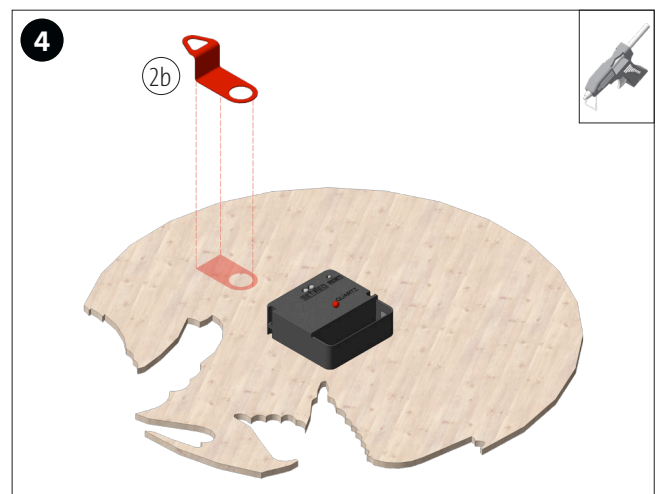
Das Zifferblatt nach Deinen Wünschen bemalen.



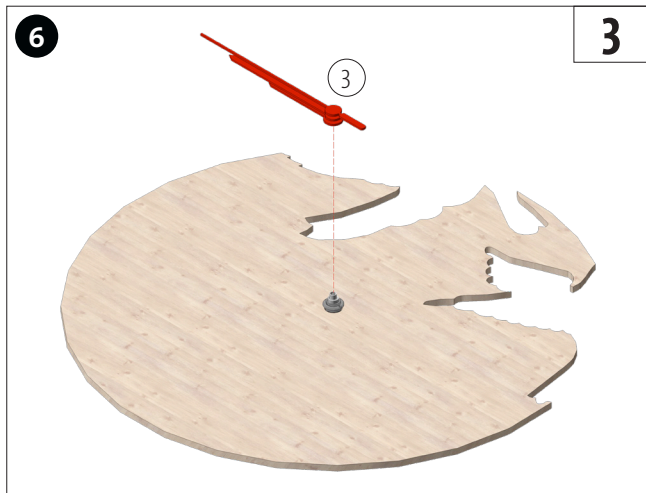
Die Einzelteile des Uhrwerks. 2a: Zentralmutter, 2b: Halter, 2c: Funkuhrwerk, 2d: Sicherungstift (nicht entfernen!!!)



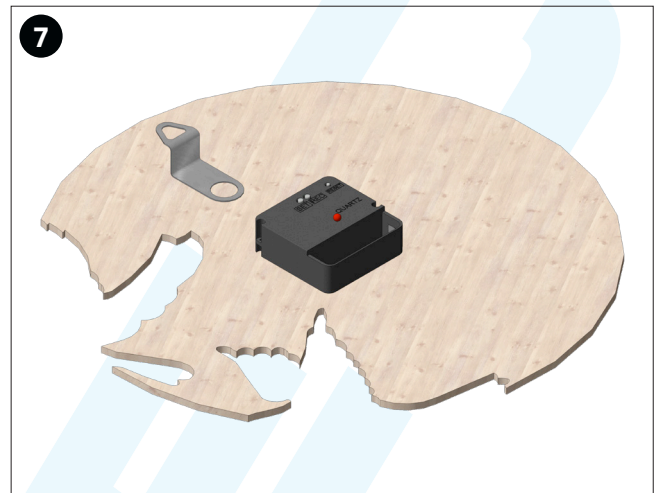
Das Uhrwerk einbauen, die Oberkante zeigt in Richtung „12 Uhr“. Den Sicherungstift nicht entfernen!



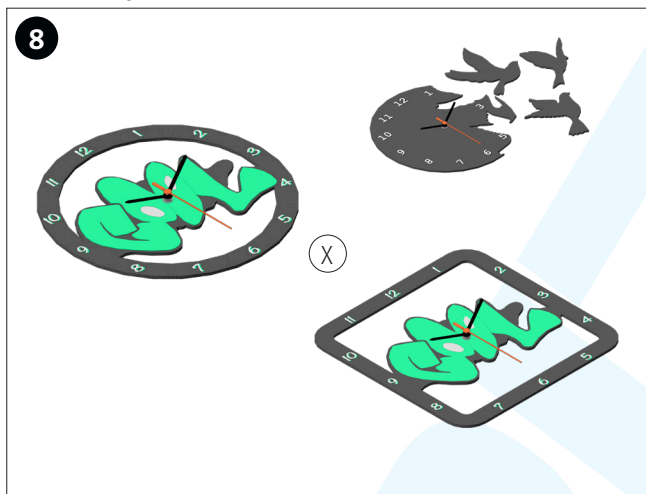
Den Halter mit etwas Abstand zum Uhrwerk auf die Rückseite des Zifferblattes kleben. Die dreieckige Aussparung zeigt in Richtung „12-Uhr“.



Nun die Zeiger einbauen, zuerst den Stunden-, danach den Minuten- und zuletzt den Sekundenzeiger. Zeiger so einbauen dass die Uhr „12:00“ anzeigt.



Zur weiteren Inbetriebnahme der Anleitung „RC-Quarzuhrwerk“ folgen.



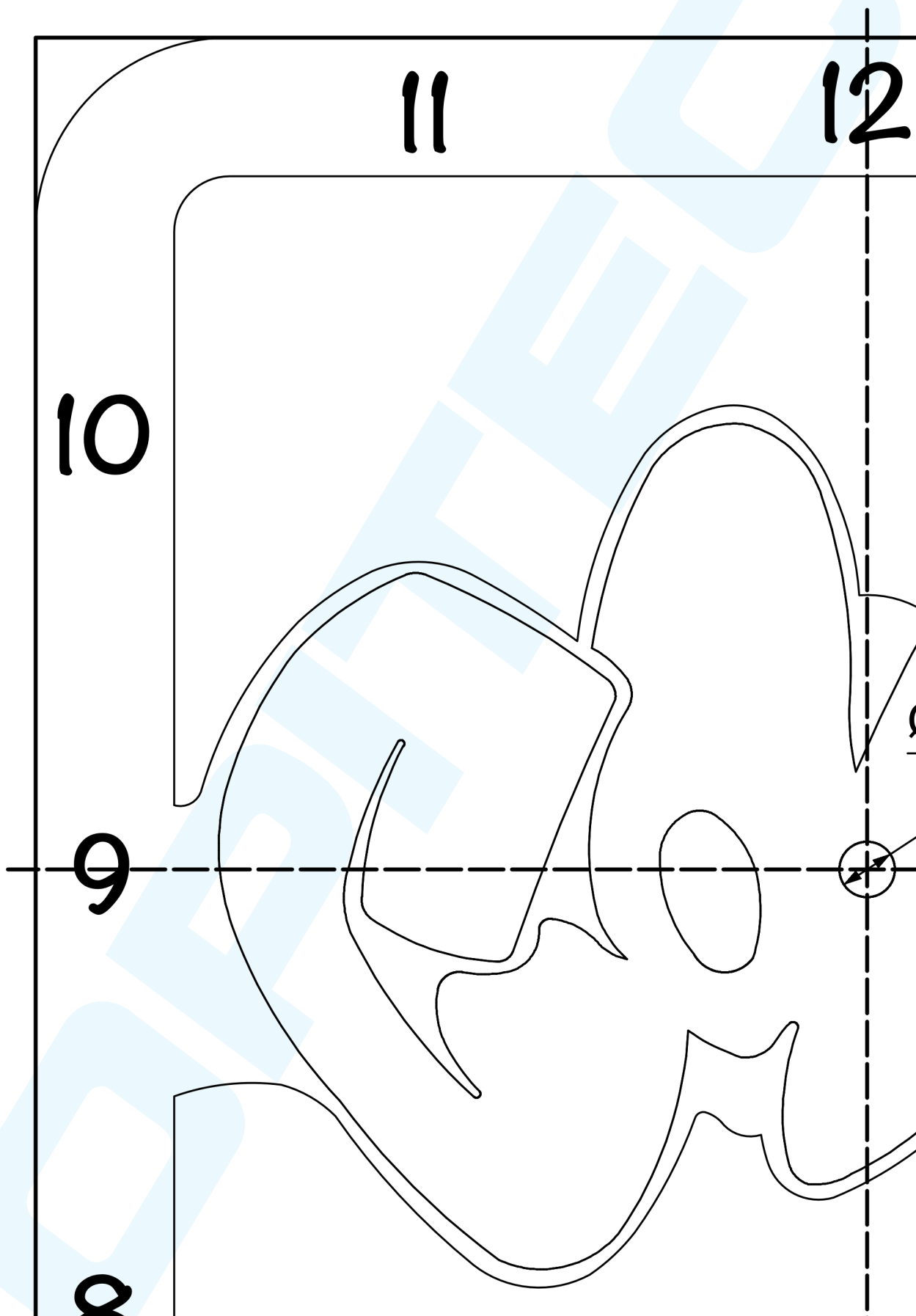
Fertig! Hänge deine Uhr mit einem Nagel an der Wand auf.



Die drei Vögel befestigst du in etwas Abstand mit je 2-3 Nägeln.

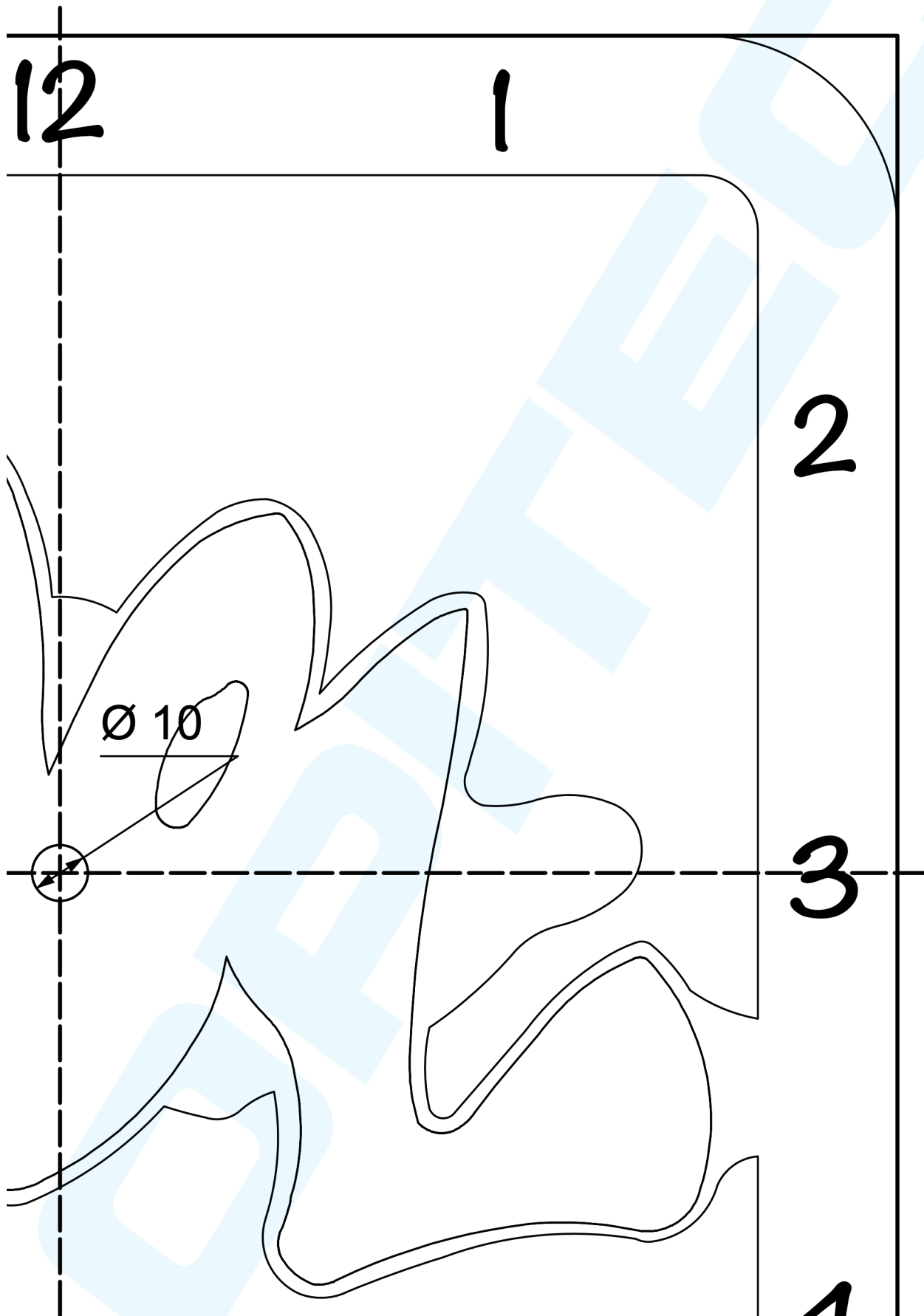
OPITEC

OPITEC



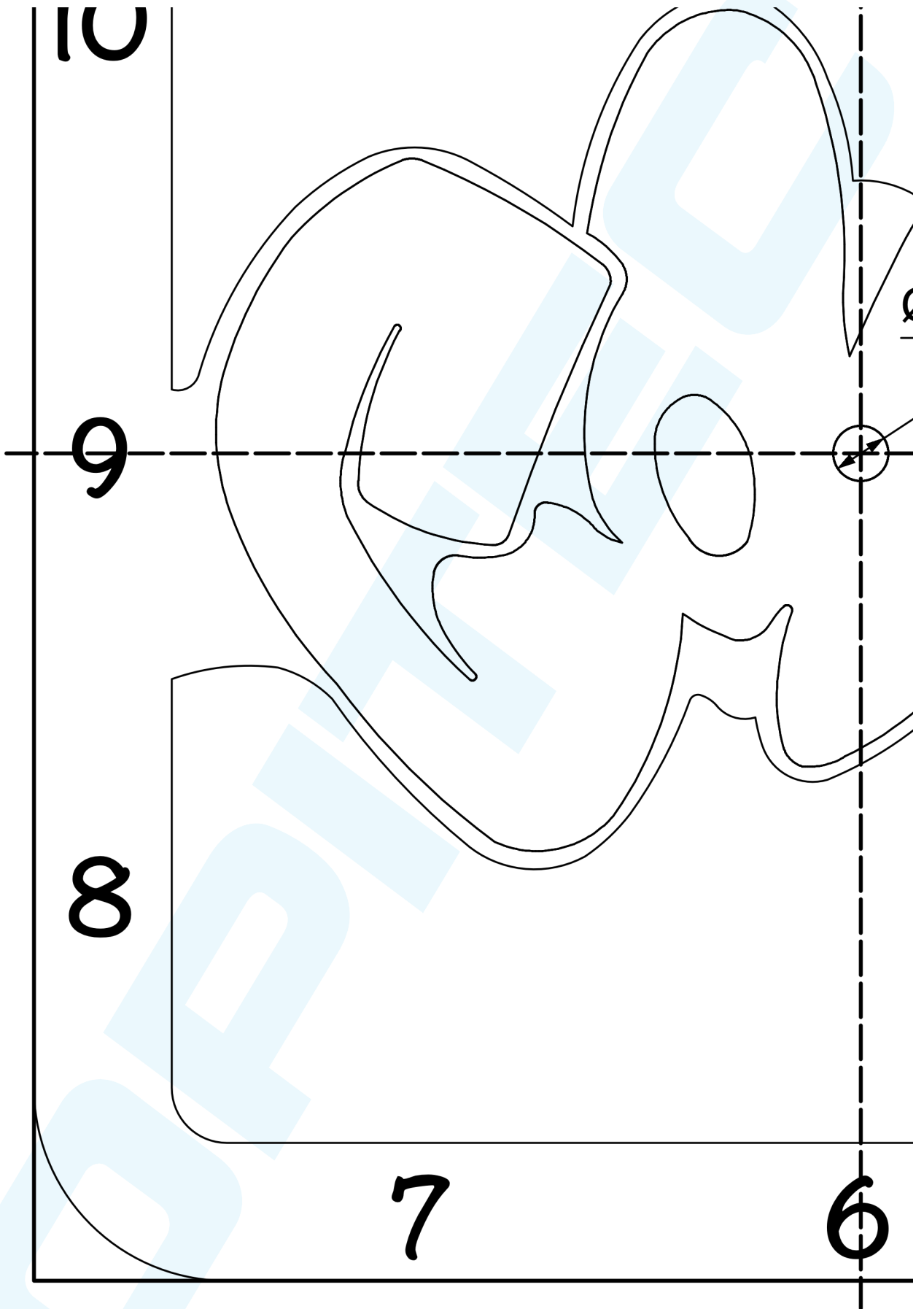
OPITEC

OPITEC



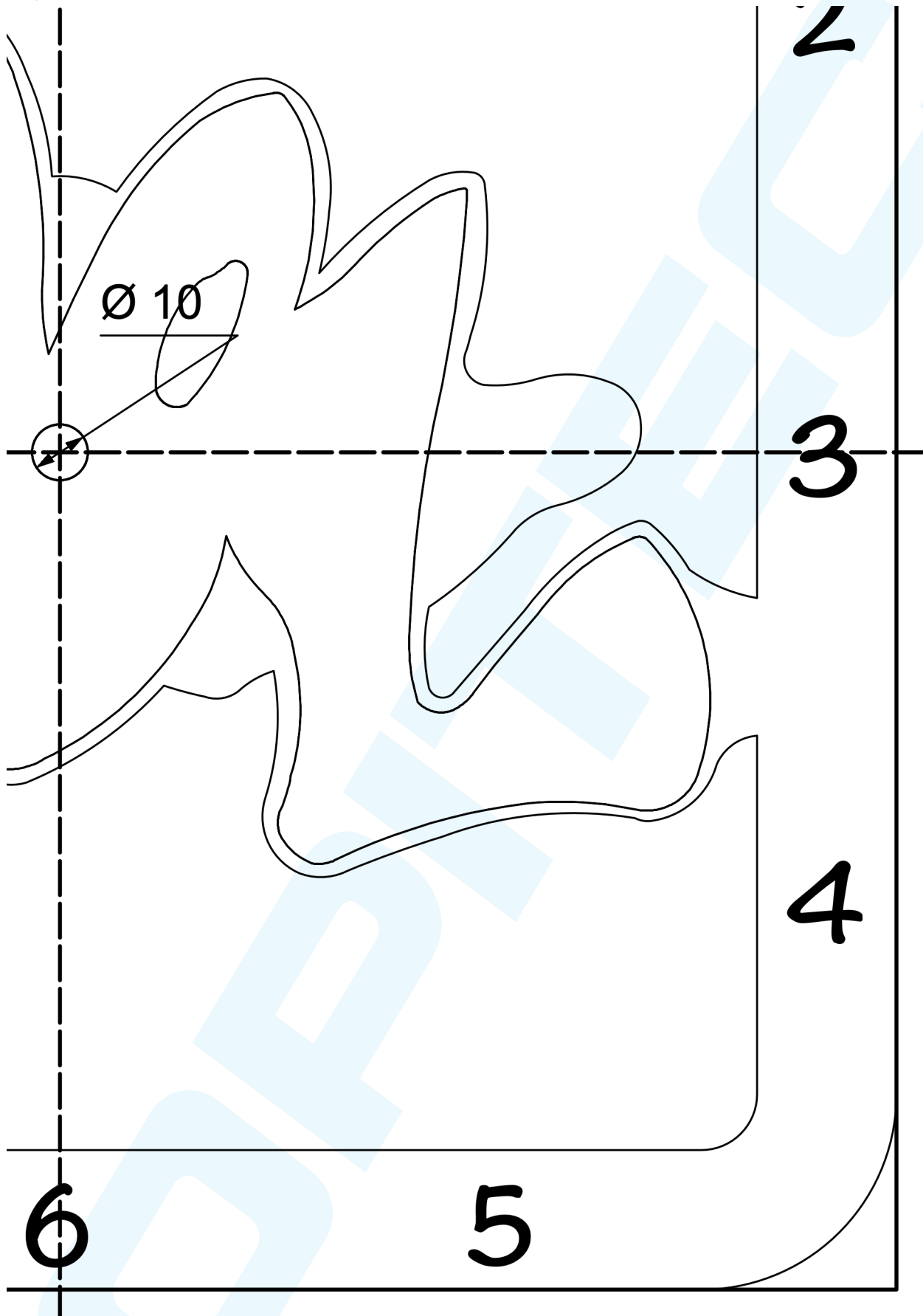
OPITEC

OPITEC



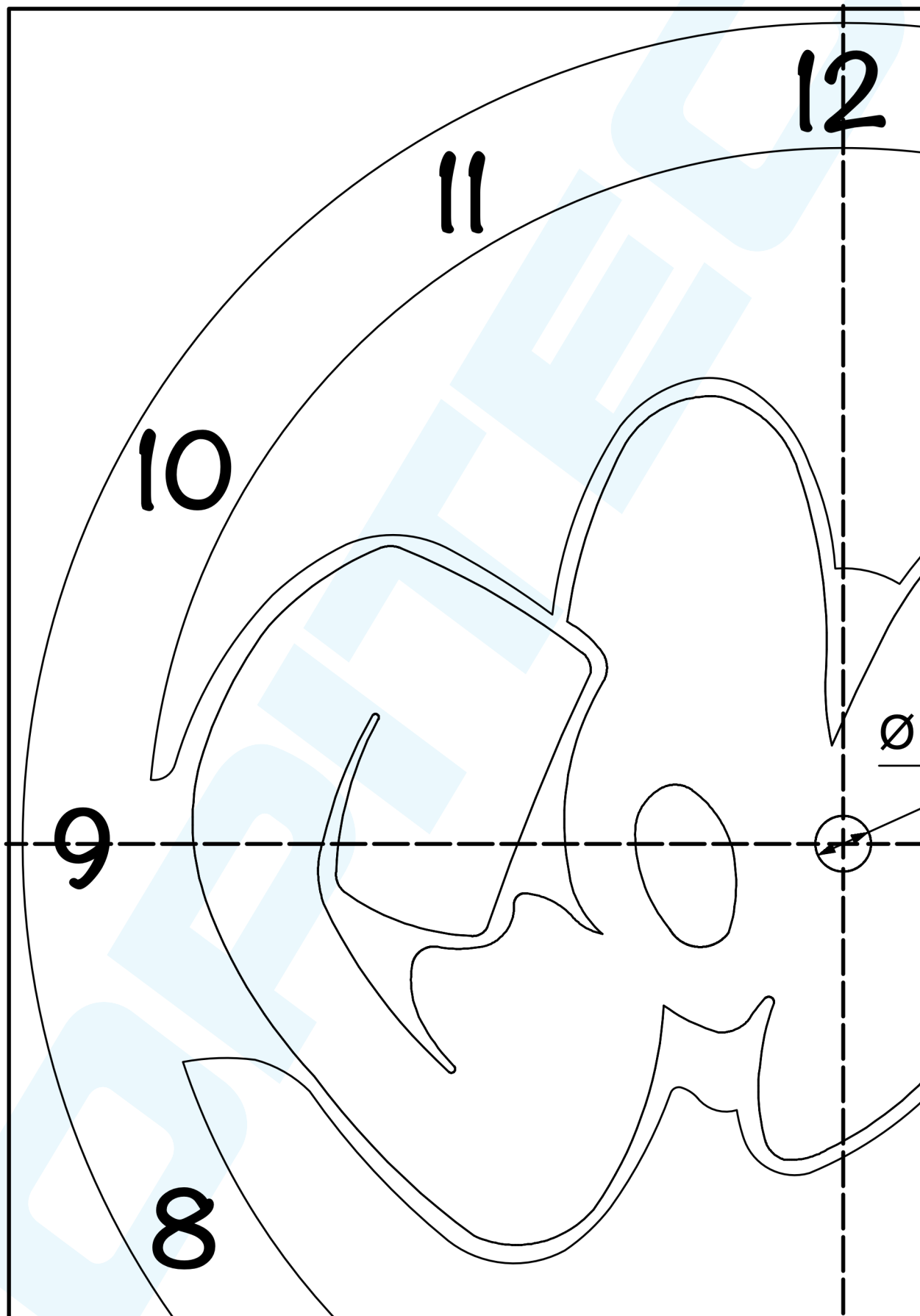
OPITEC

OPITEC



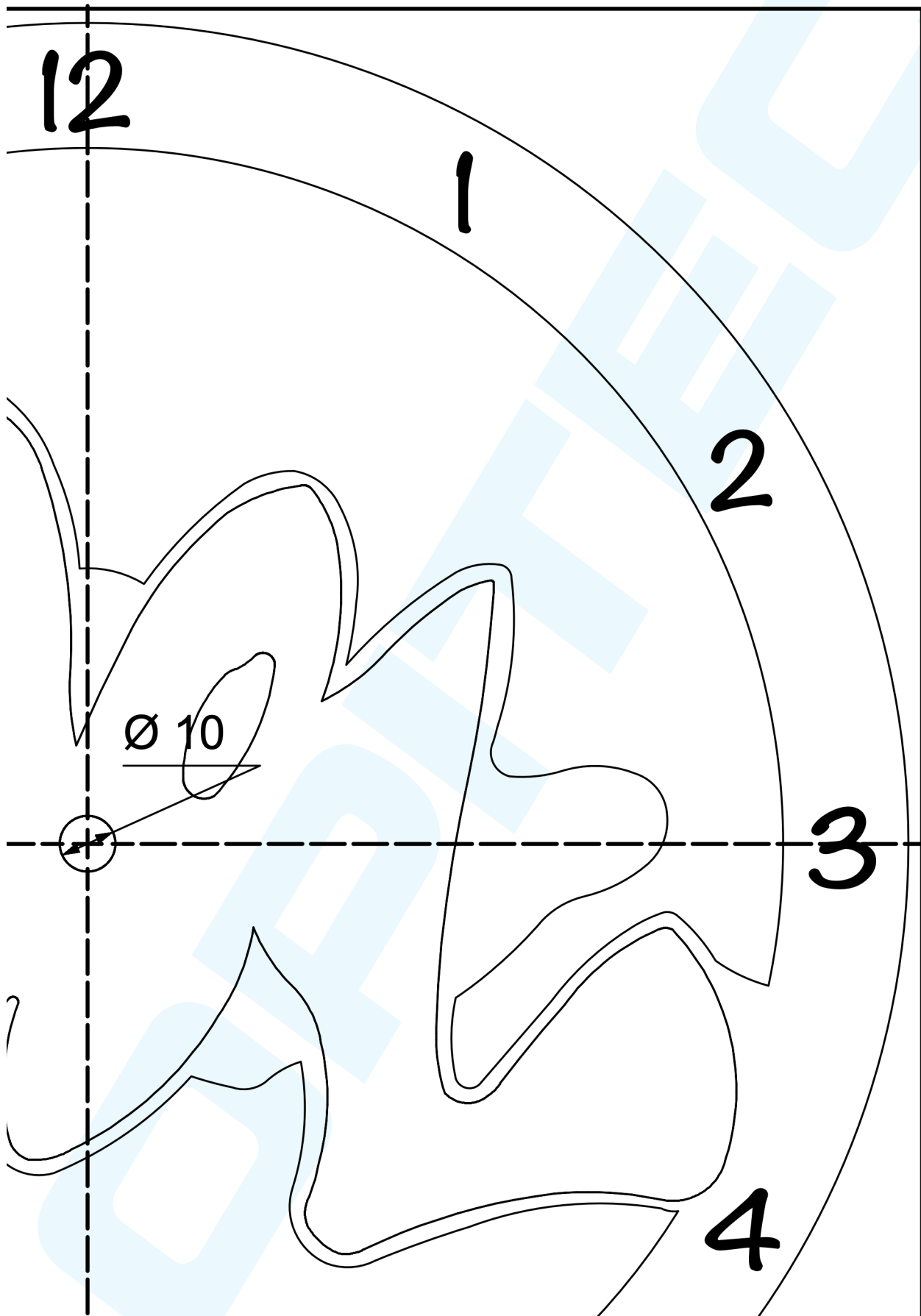
OPITEC

OPITEC



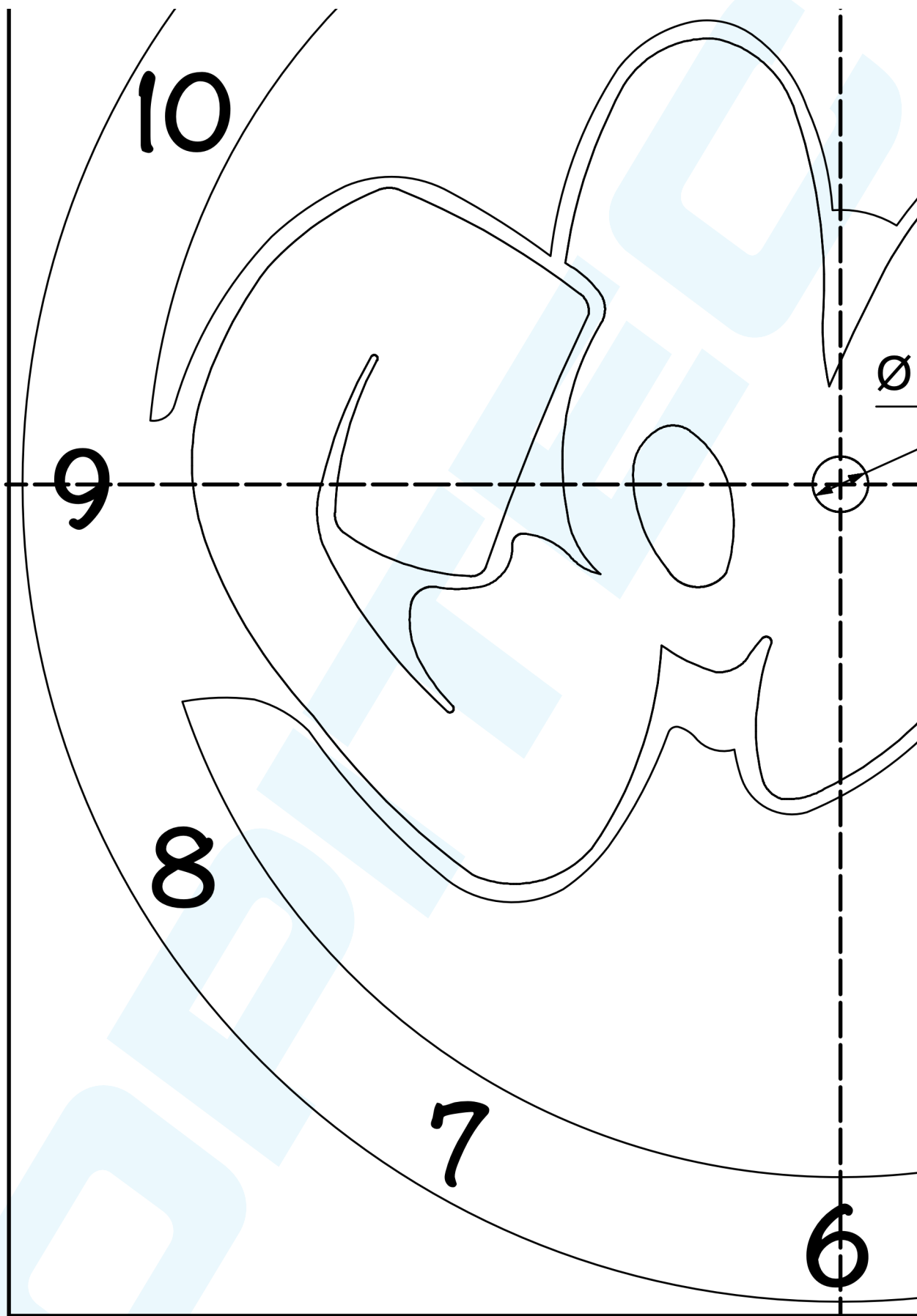
OPITEC

OPITEC



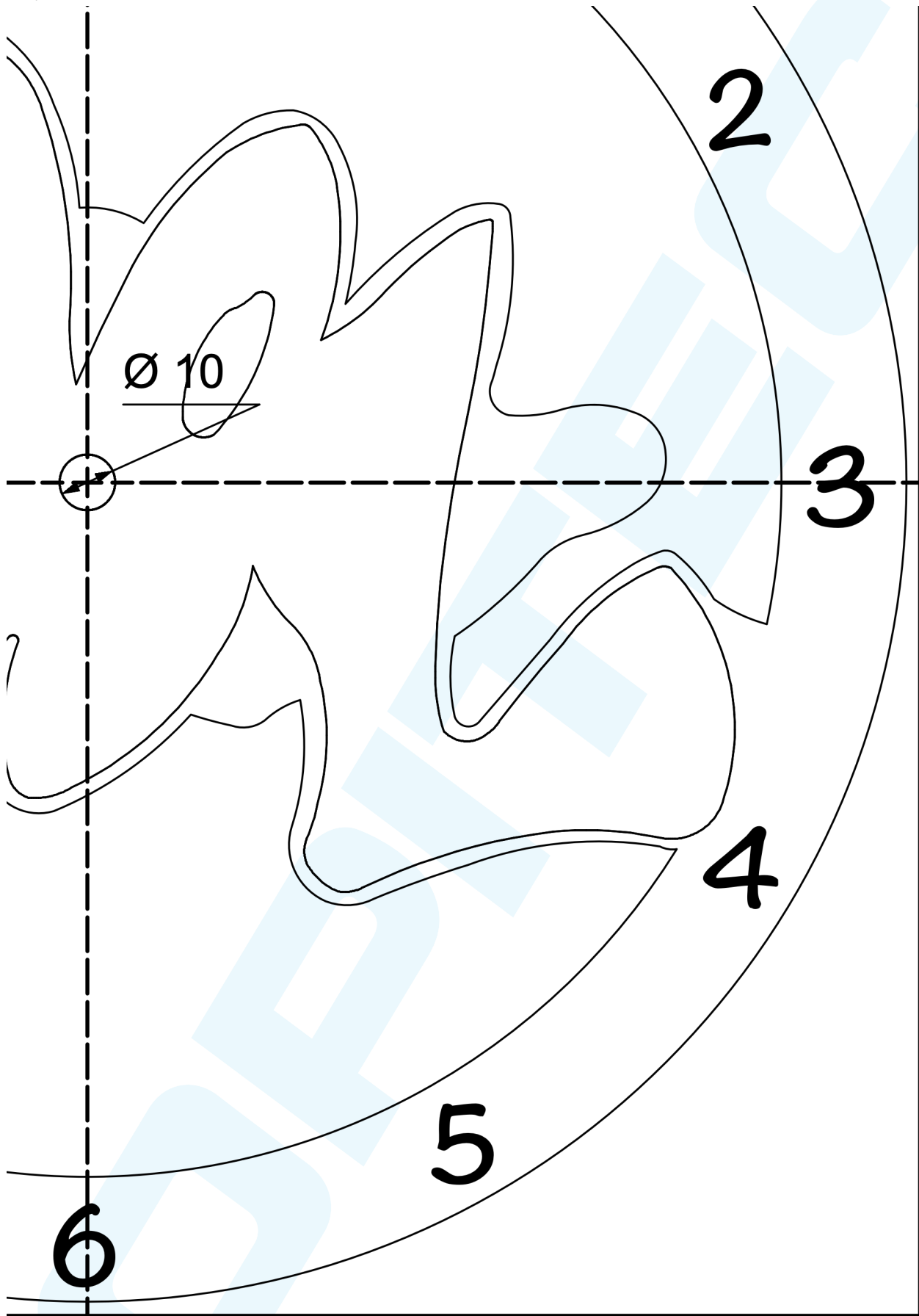
OPITEC

OPITEC



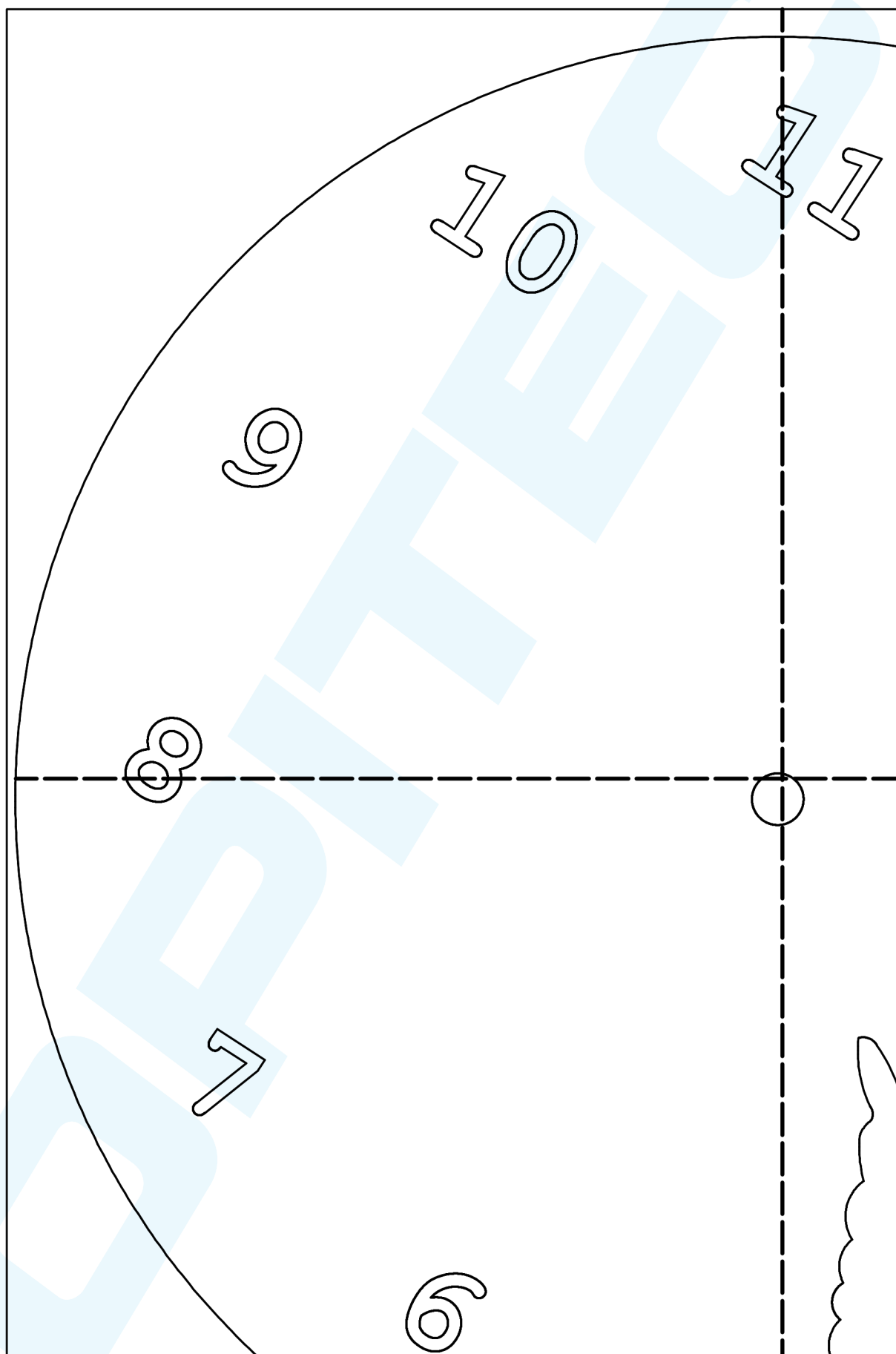
OPITEC

OPITEC



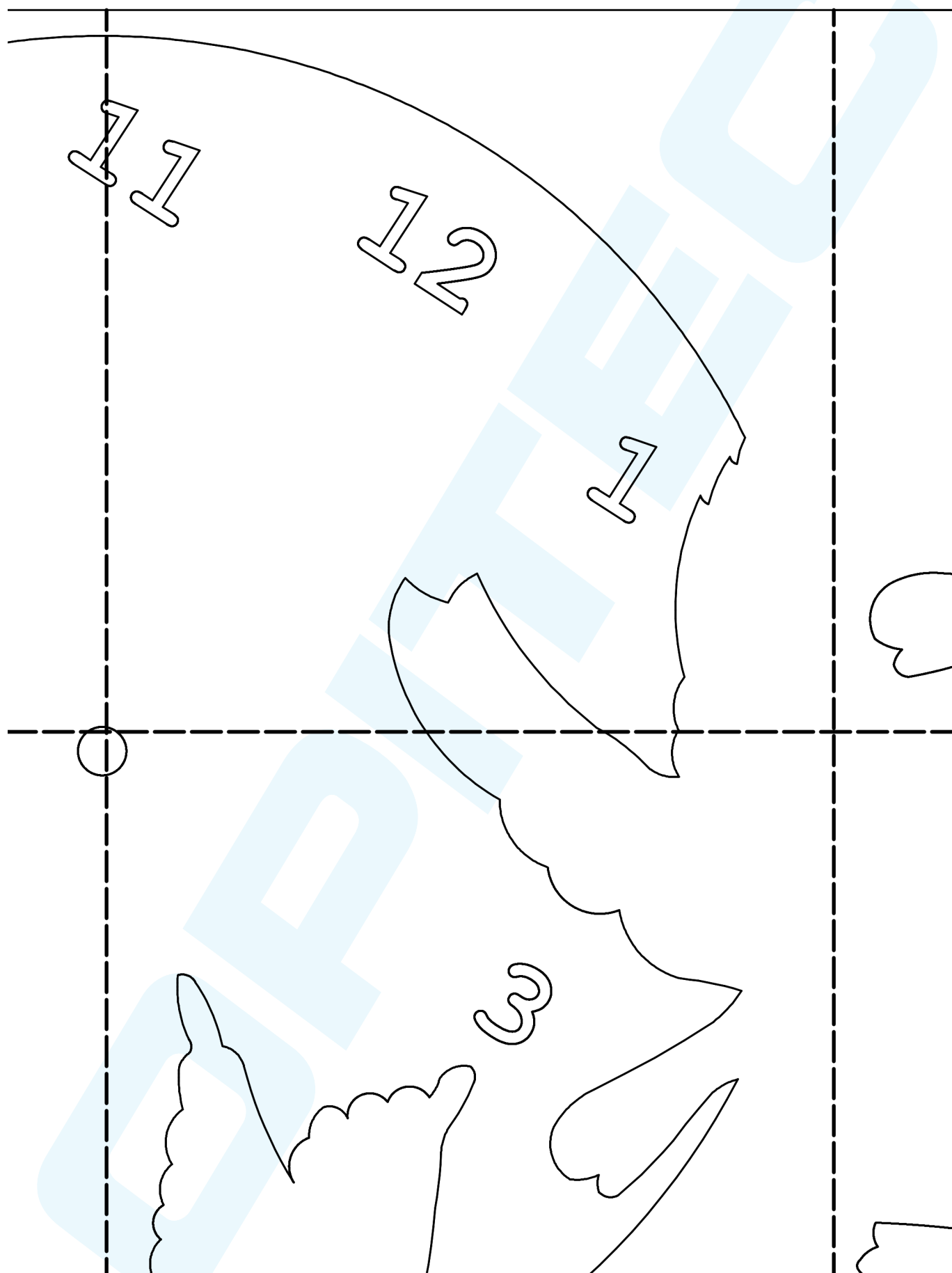
OPITEC

OPITEC



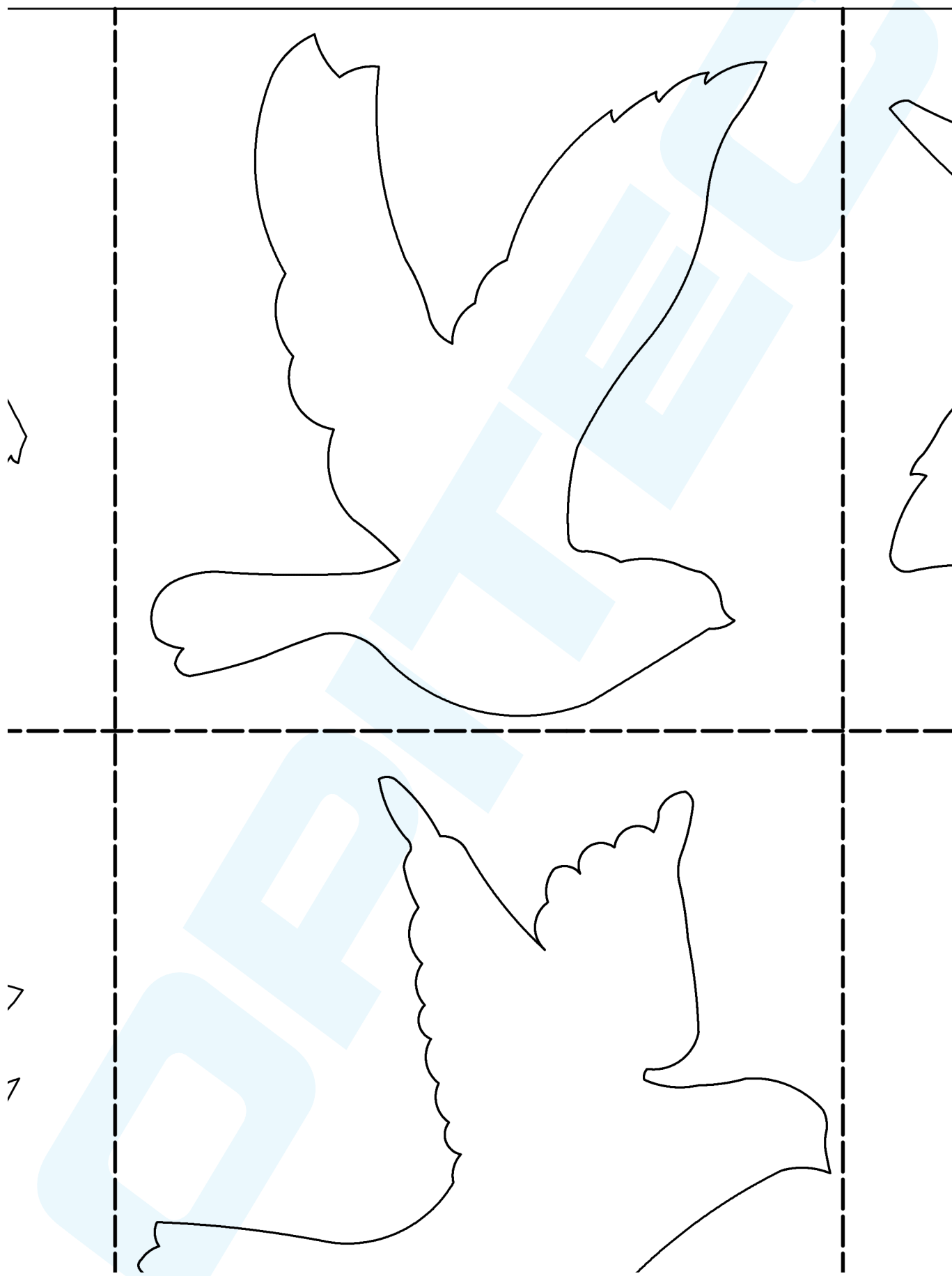
OPITEC

OPITEC



OPITEC

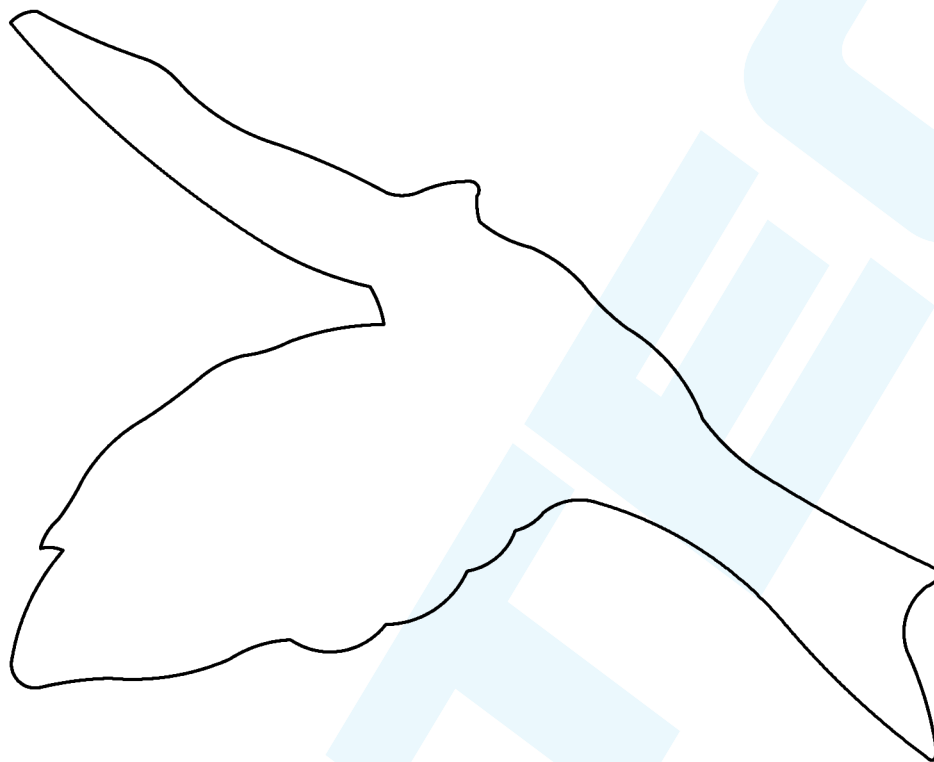
OPITEC



OPITEC

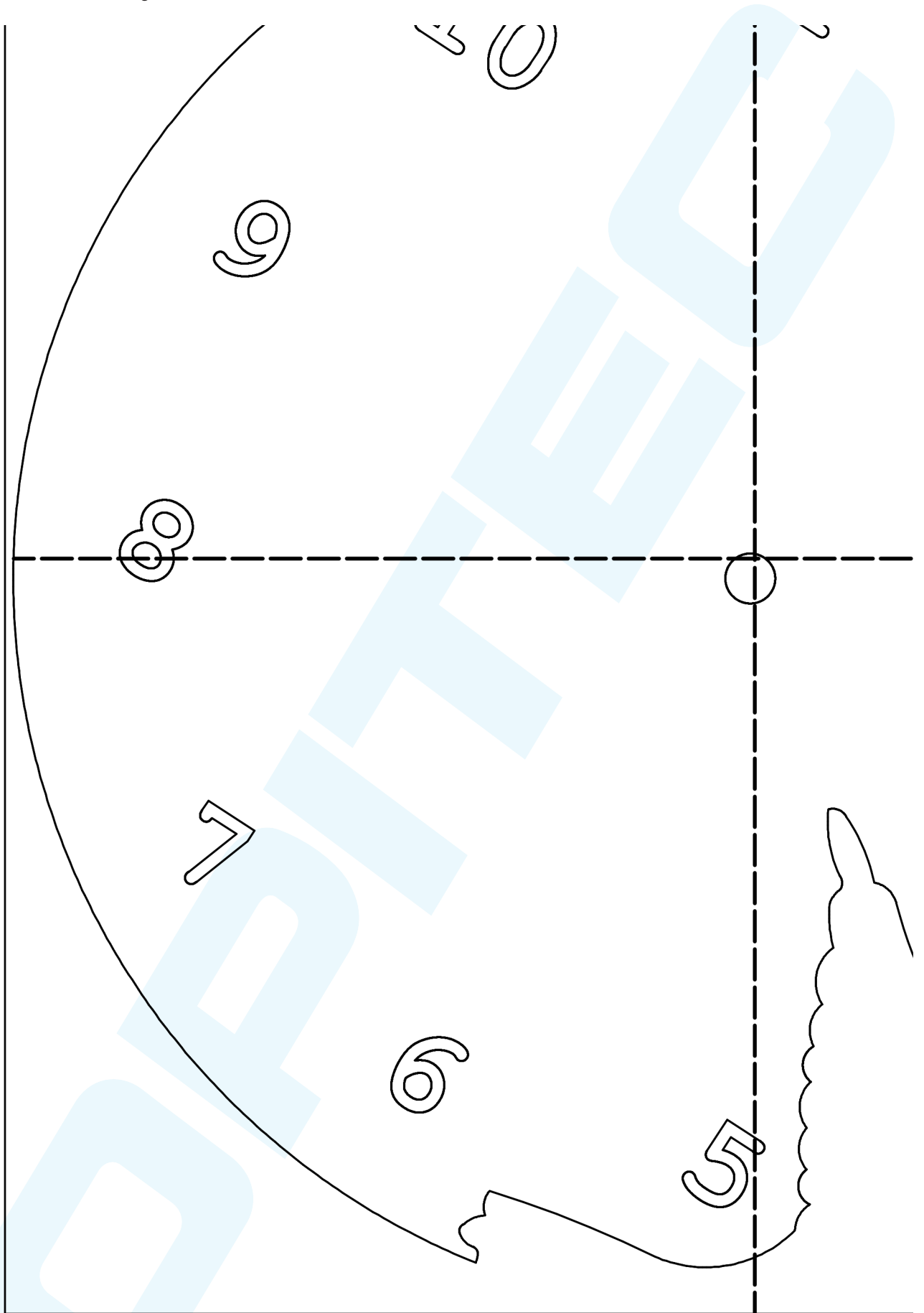
OPITEC

7



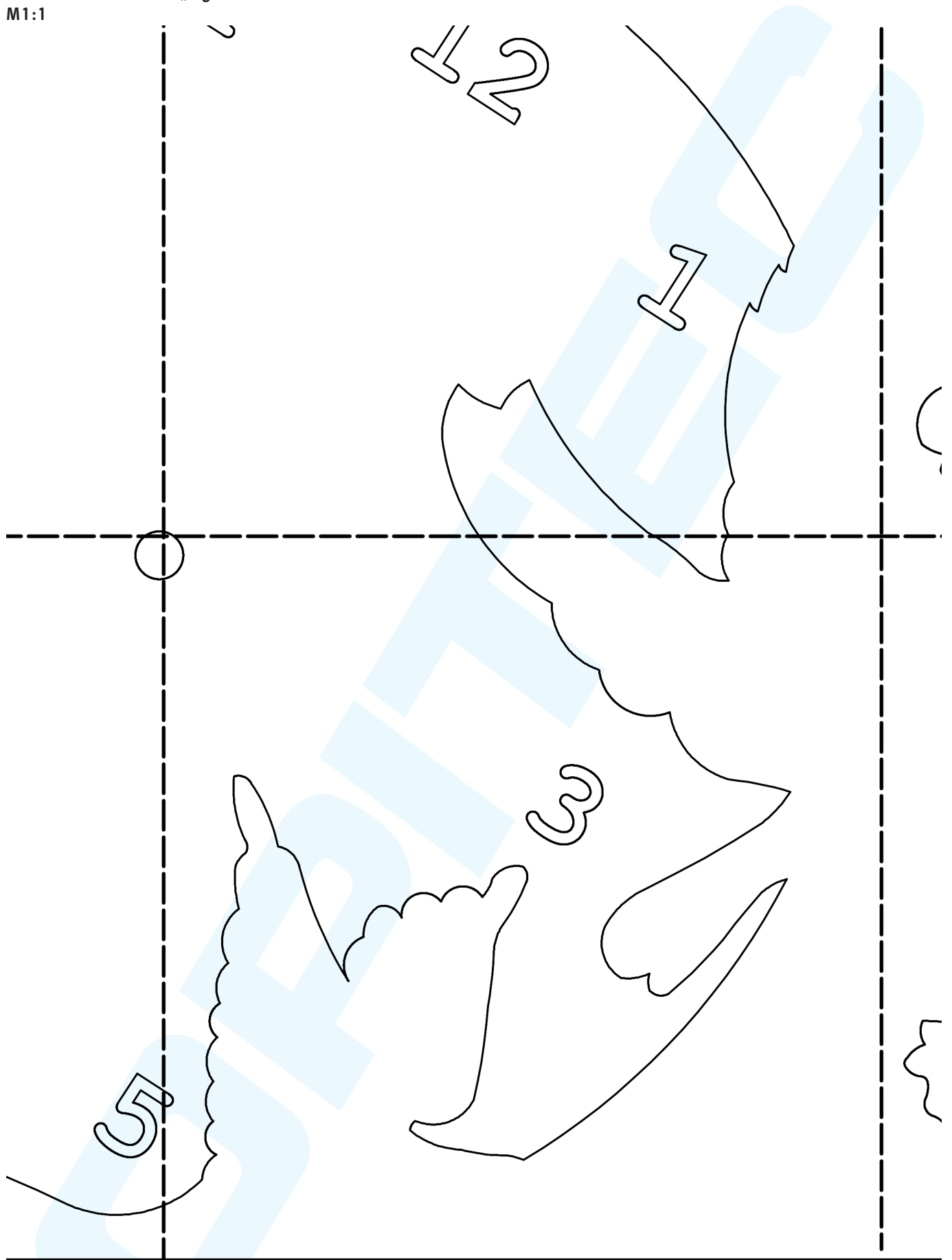
OPITEC

OPITEC



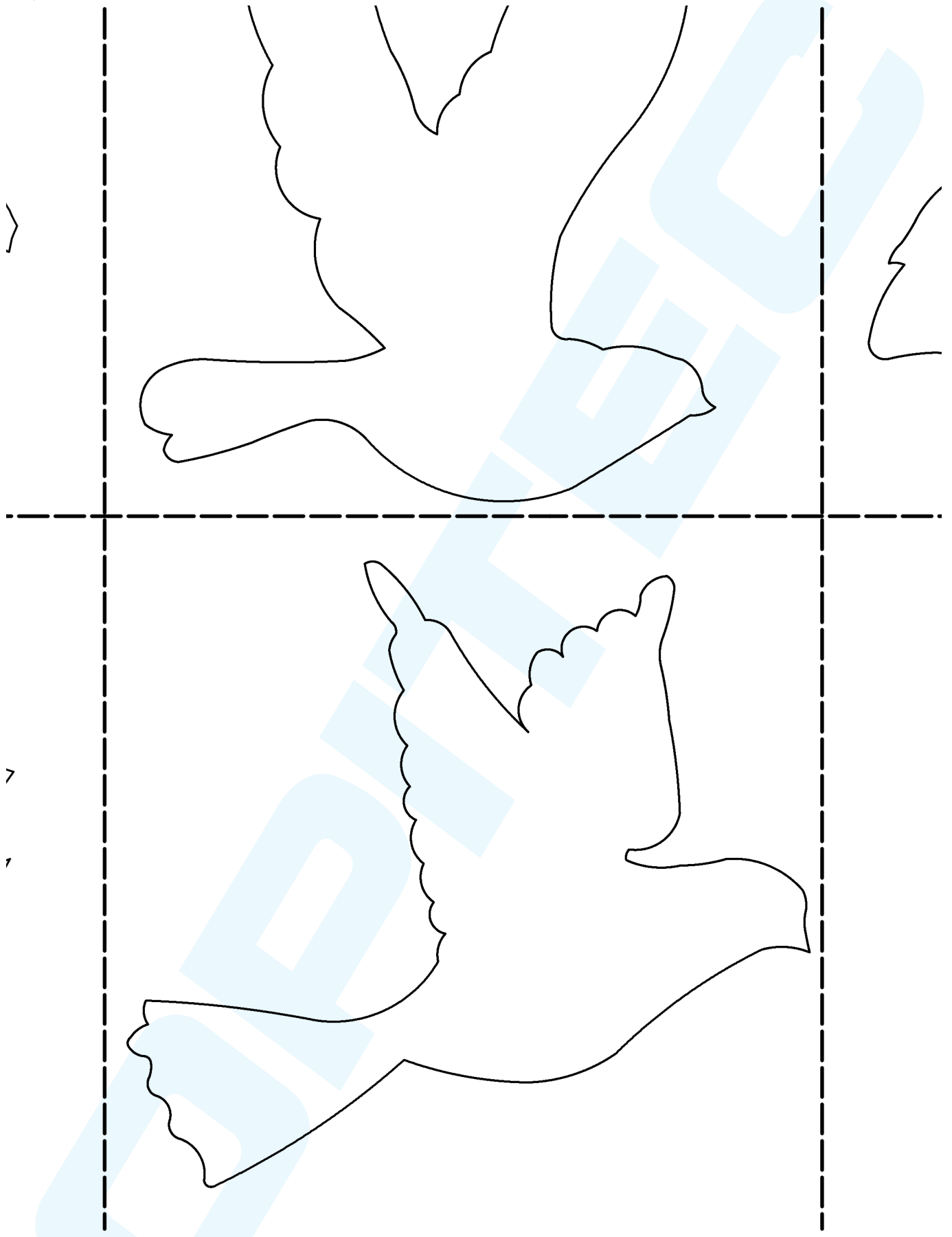
OPITEC

OPITEC



OPITEC

OPITEC



OPITEC

OPITEC

Schablone 125.678 Variante „Vögel“
M1:1

Teil H

