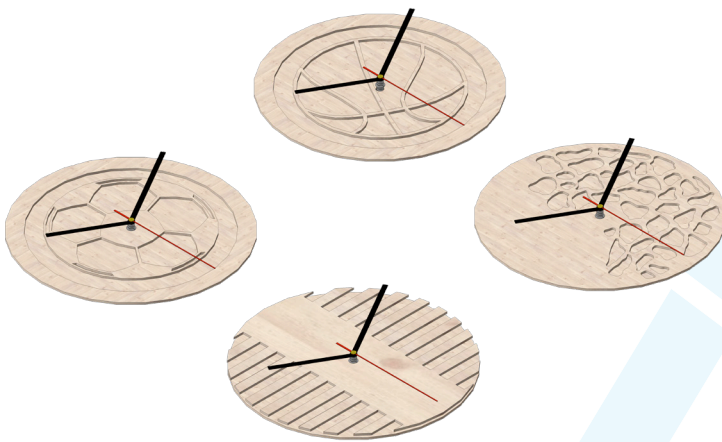


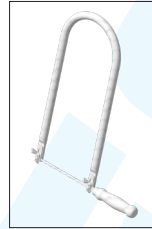
125.645

# Design-Wanduhr

4 mögliche Varianten



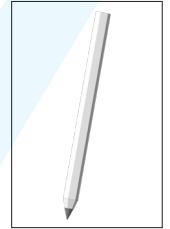
## Benötigtes Werkzeug:



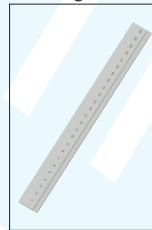
Laubsäge



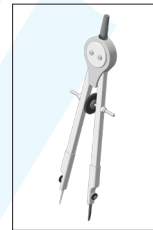
Bohrer



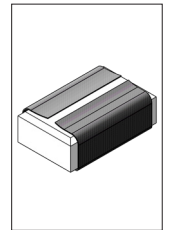
Bleistift



Lineal



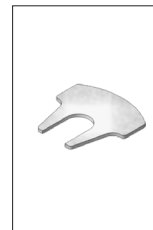
Zirkel



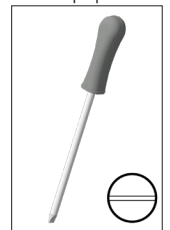
Schleifpapier



Holzleim



Zentralmutterschlüssel (123.218)



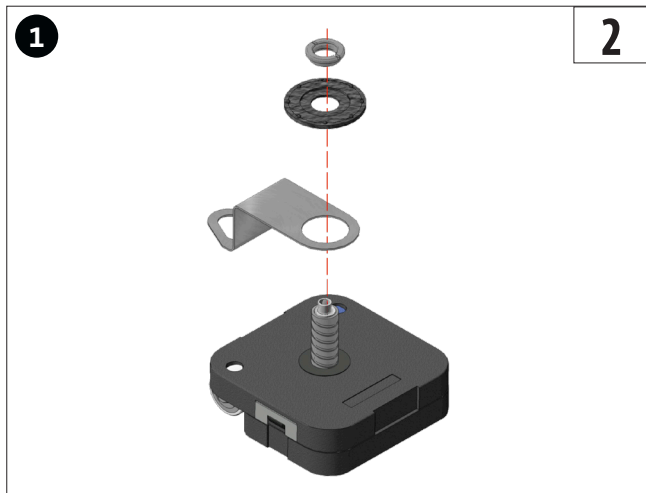
Schlitzschraubendreher

### HINWEIS:

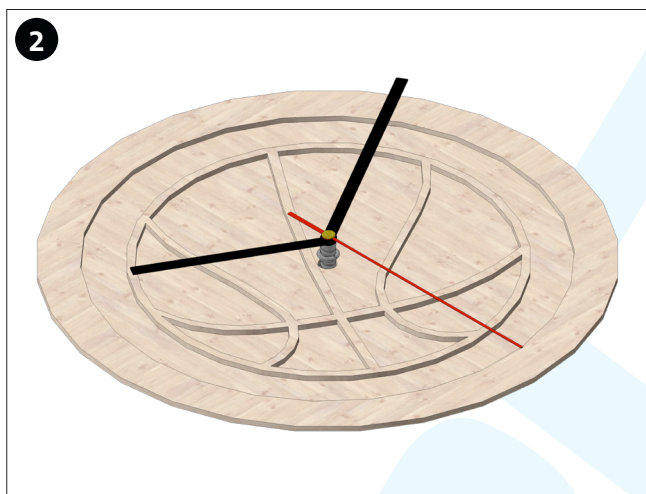
Bei den OPITEC Werkpackungen handelt es sich nach Fertigstellung nicht um Artikel mit Spielzeugcharakter allgemein handelsüblicher Art, sondern um Lehr- und Lernmittel als Unterstützung der pädagogischen Arbeit. Dieser Bausatz darf von Kindern und Jugendlichen nur unter Anleitung und Aufsicht von sachkundigen Erwachsenen gebaut und betrieben werden. Für Kinder unter 36 Monaten nicht geeignet. Erstickungsgefahr!

Zusätzlich benötigt:  
Batterie AA (z.B. 214.456)

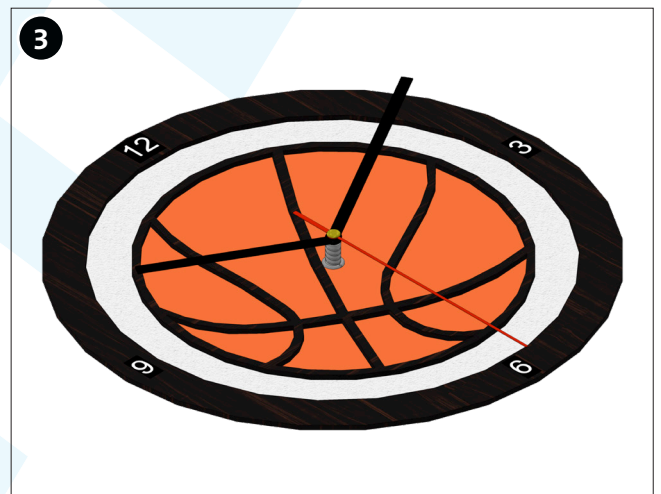
Stückliste	Stückzahl	Maße (mm)	Bezeichnung	Teile-Nr.
Sperrholzplatte	1	600 x 300 x 4		1
Uhrwerk	1		Uhrwerk	2
Zeigersatz	1		Zeiger	3



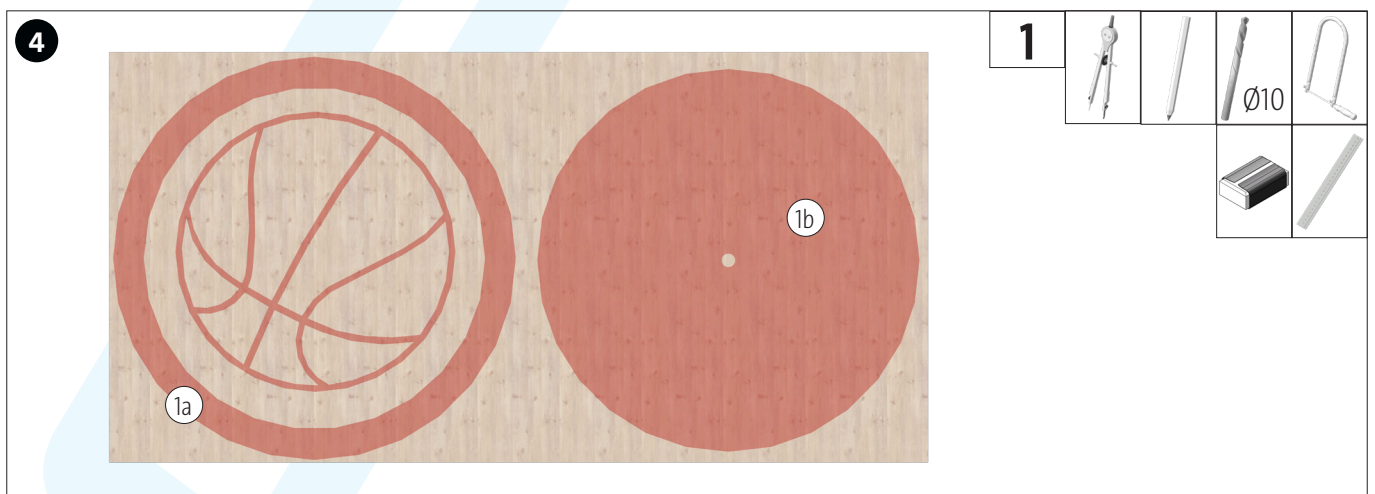
Für alle Varianten: Die Einzelteile des Uhrwerks (1) werden in dieser Reihenfolge montiert.



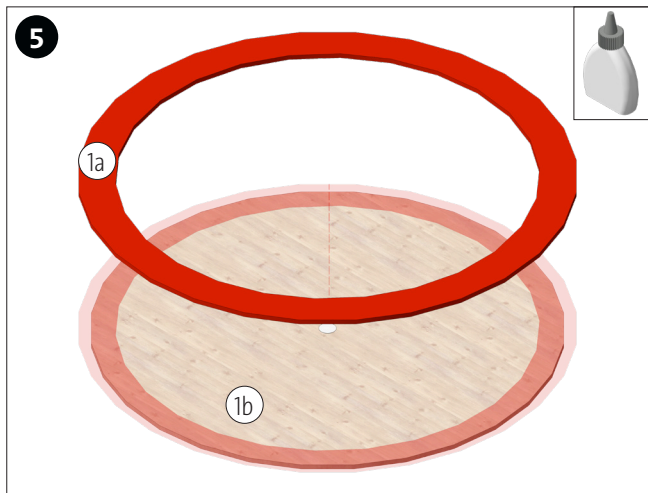
Variante 1 „Basketball“



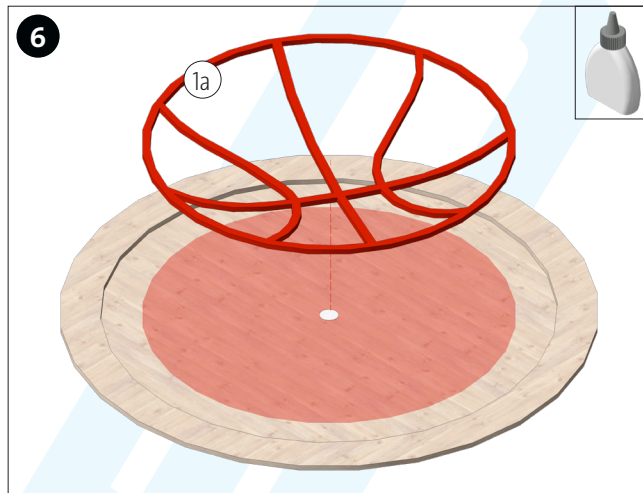
Gestaltungsvorschlag. Falls Du Deine Uhr bemalen willst musst Du das vor dem Zusammenkleben erledigen!



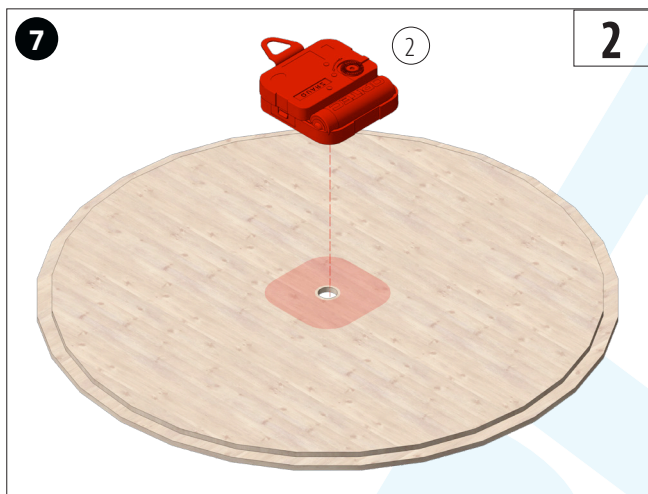
Schablone „Basketball“ auf die Sperrholzplatte übertragen, aussägen und die Kanten verschleifen.



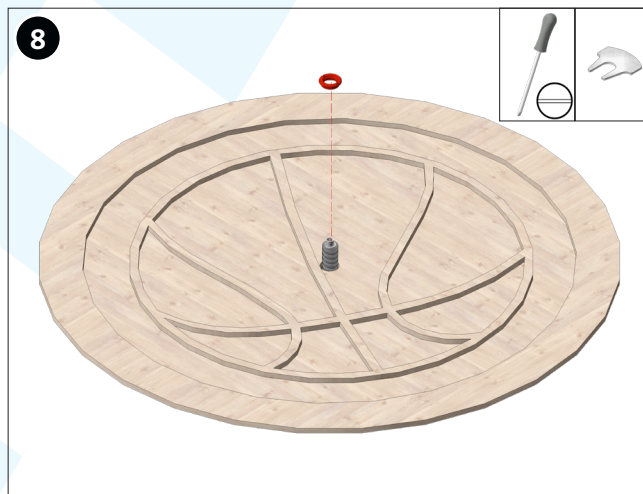
Den Ring (1a) mittig auf die Scheibe (1b) leimen.



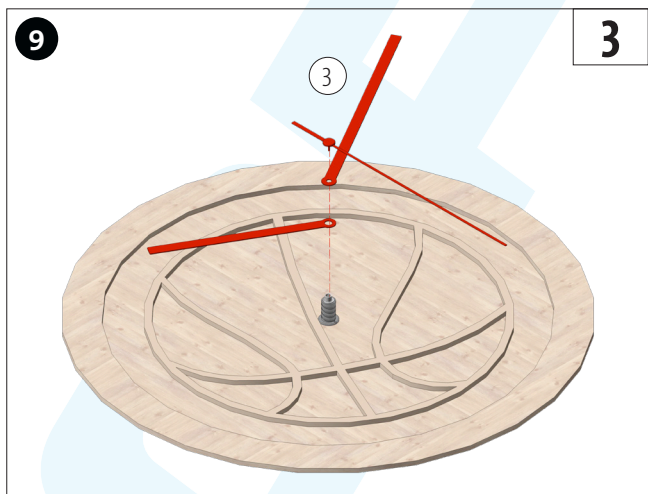
Das Basketballmuster (1a) auch mittig auf die Scheibe kleben. Die Mittelbohrung nicht verdecken!



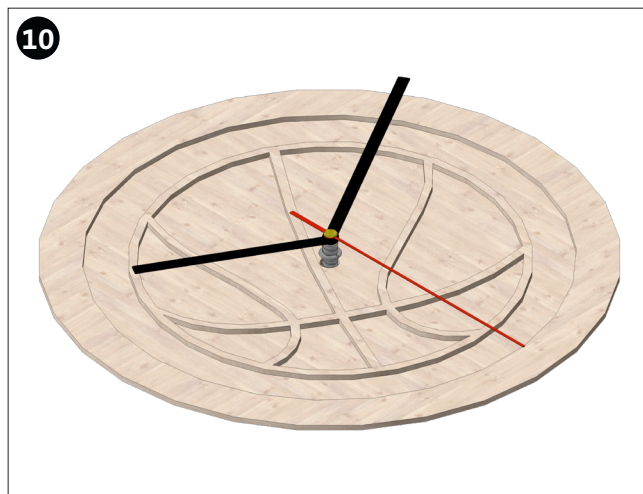
Das Uhrwerk (Einzelteile wie in Bild 1) von der Rückseite her durch die Mittelbohrung stecken. Der Aufhänger zeigt nach oben (Richtung 12 Uhr)



Uhrwerk mit der Zentralmutter festschrauben. Wir empfehlen die Verwendung des Zentralmutter Schlüssels.

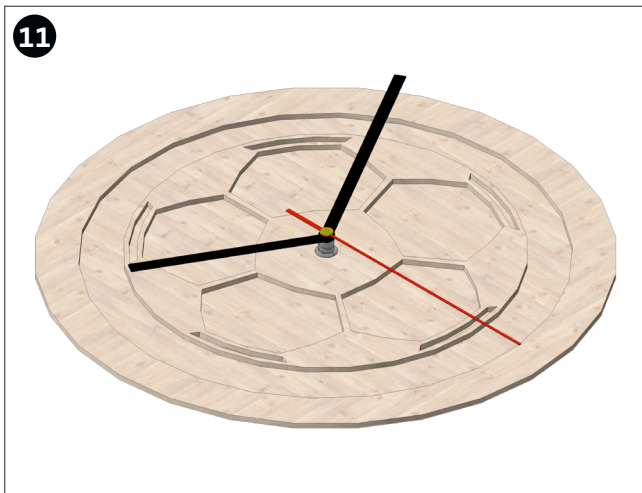


Zeigersatz (3) aufstecken: Zuerst Stunden-, danach Minuten-, anschließend Sekundenzeiger.

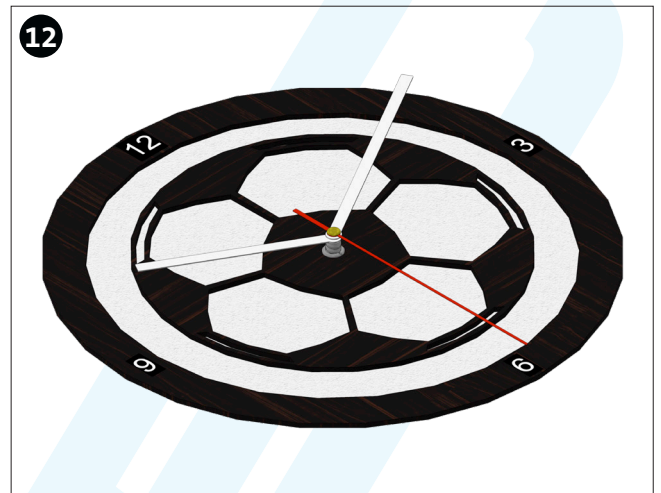


Batterie einlegen und Uhrzeit einstellen. Fertig!

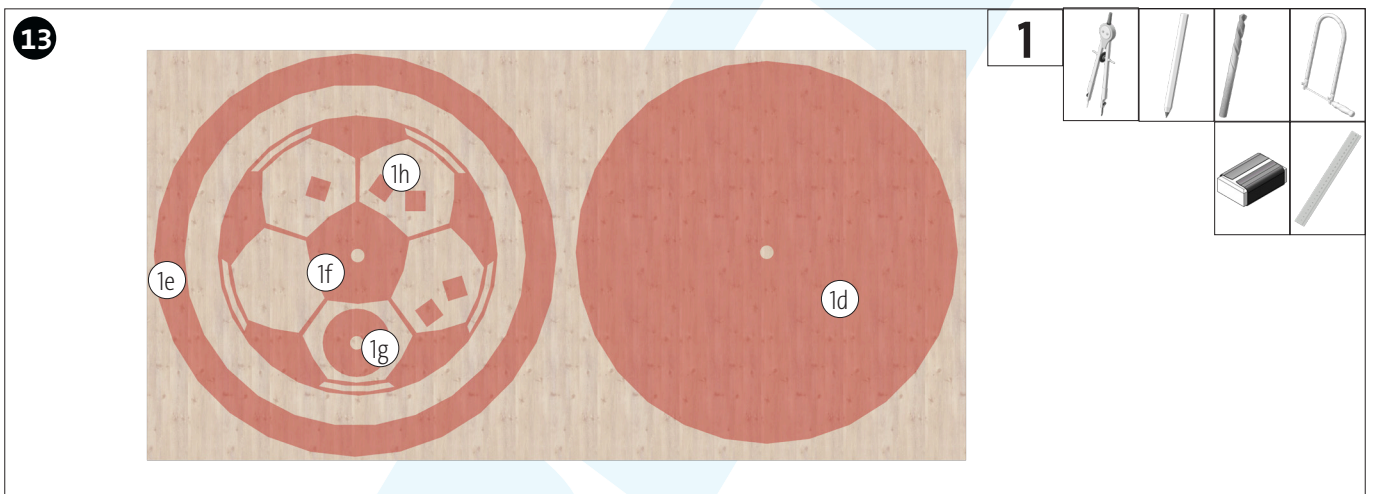




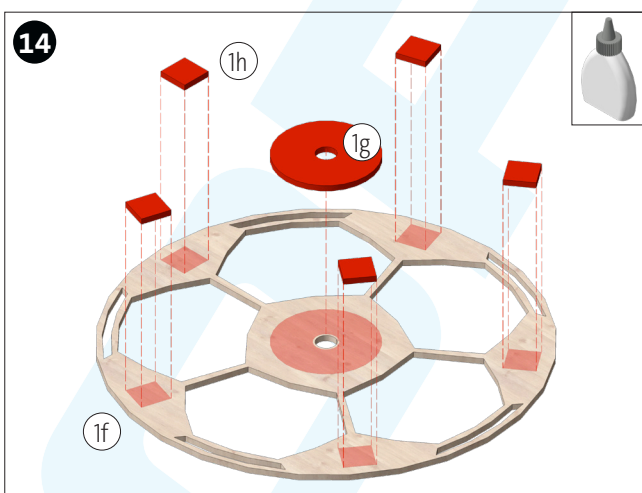
Variante 2 „Fußball“



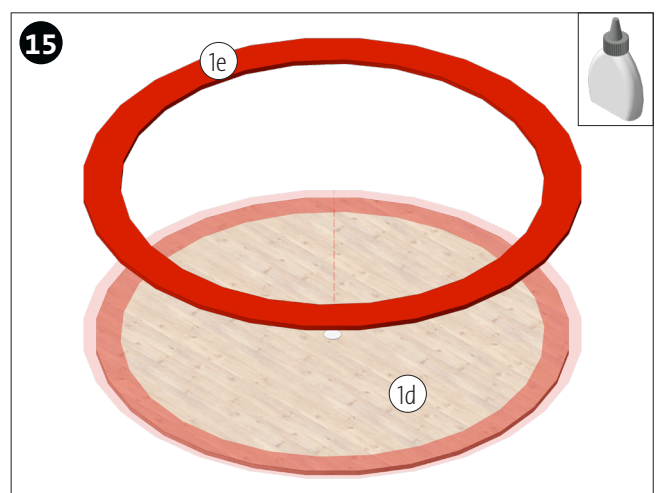
Gestaltungsvorschlag. Falls Du Deine Uhr bemalen willst musst Du das vor dem Zusammenkleben erledigen!



Schablone „Fußball“ auf die Sperrholzplatte übertragen, aussägen und die Kanten verschleifen.

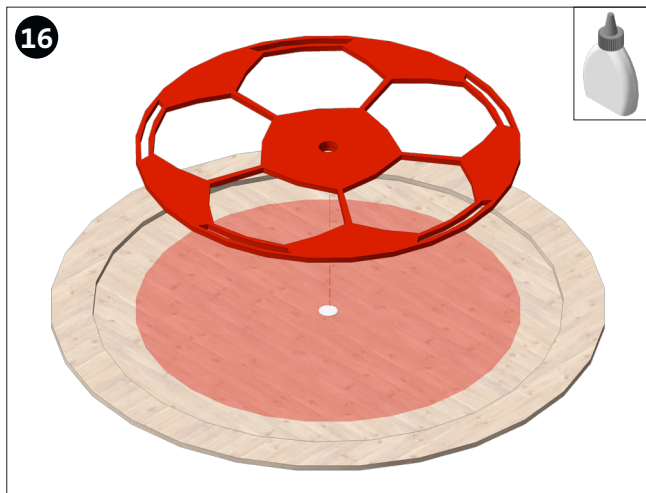


Die Distanzplättchen (1g, 1h, 1f) an die gezeigten Positionen kleben. Bei dem mittleren darauf achten dass die Bohrungen genau aufeinander liegen!

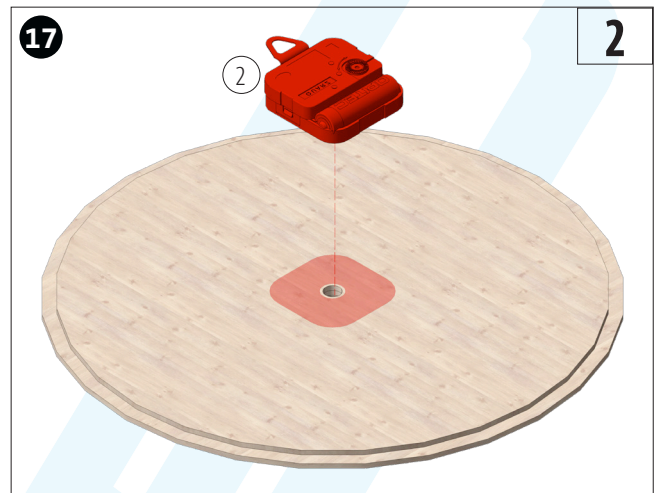


Ring (1e) mittig auf Scheibe (1d) aufkleben

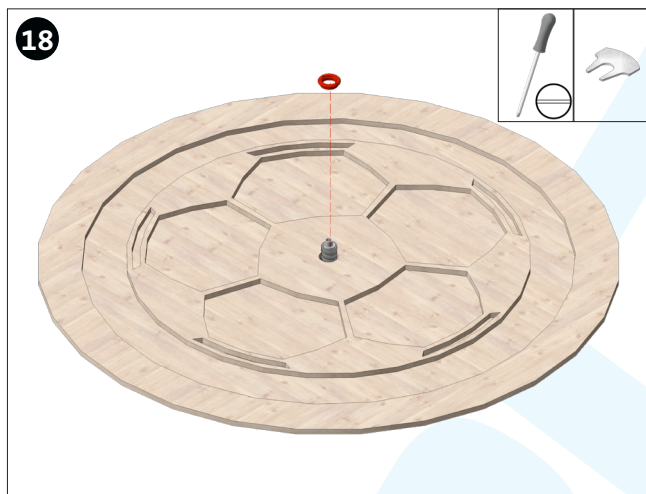




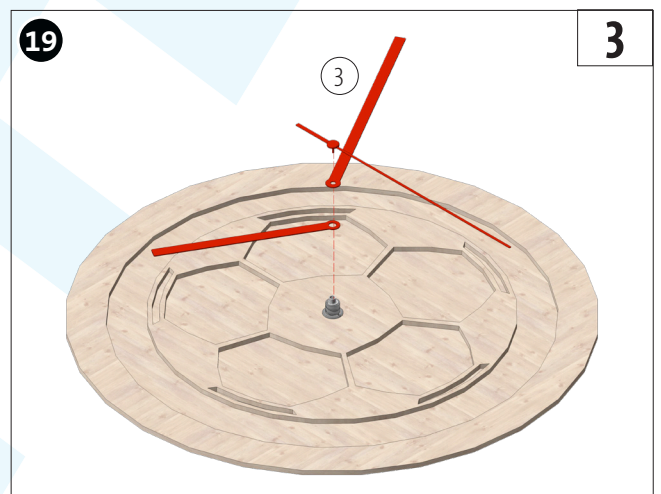
Fußballmuster (1f) aus Bild 14 mittig aufkleben, die Mittelbohrungen müssen exakt aufeinanderliegen!



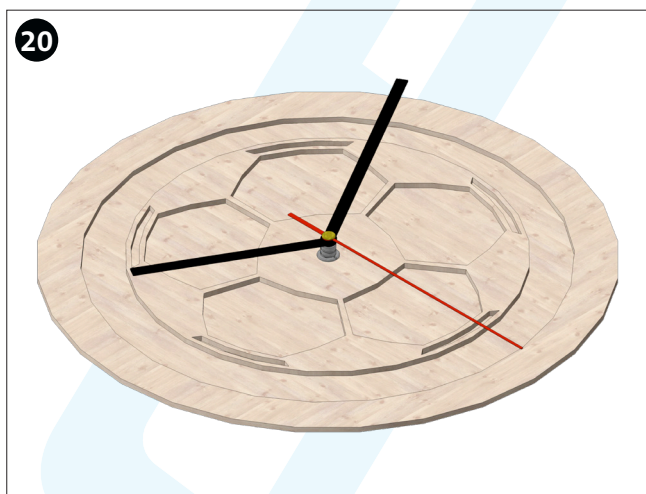
Das Uhrwerk (Einzelteile wie in Bild 1) von der Rückseite her durch die Mittelbohrung stecken. Der Aufhänger zeigt nach oben (Richtung 12 Uhr)



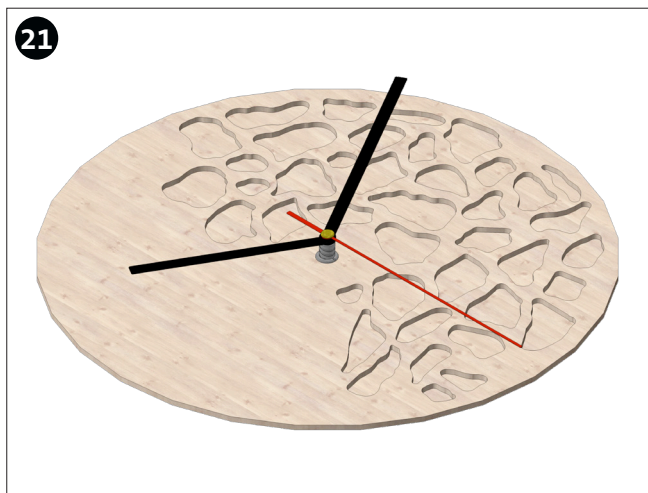
Uhrwerk mit der Zentramutter festschrauben. Wir empfehlen die Verwendung des Zentramutterschlüssels.



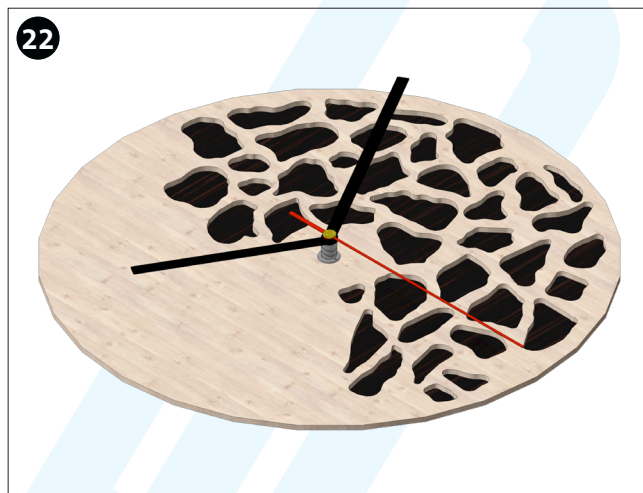
Zeigersatz (3) aufstecken: Zuerst Stunden-, danach Minuten-, anschließend Sekundenzeiger.



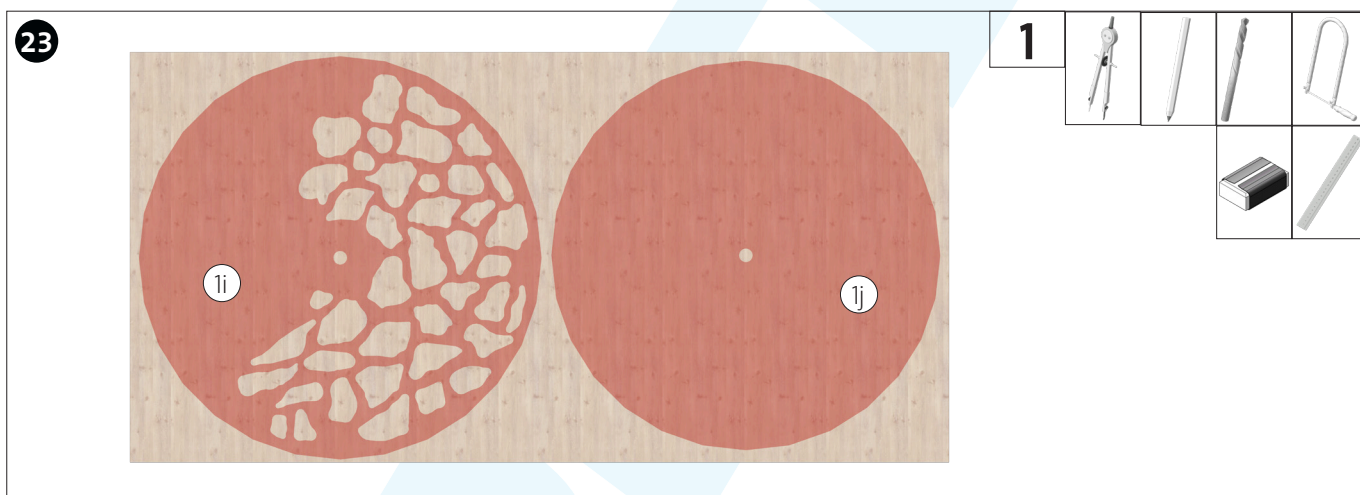
Batterie einlegen und Uhrzeit einstellen. Fertig!



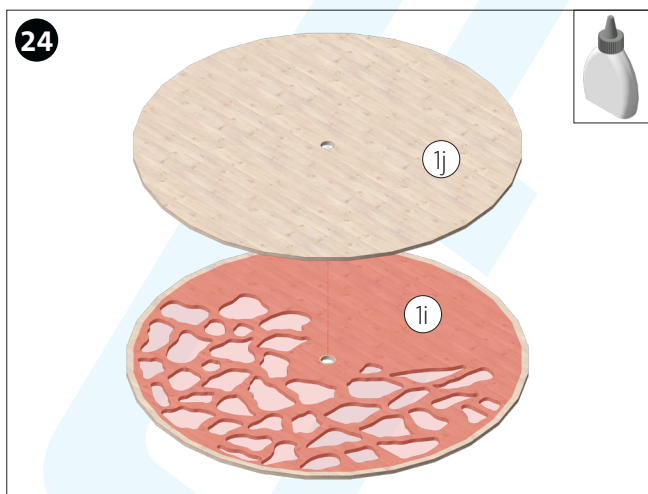
Variante 3 „Kieselsteine“



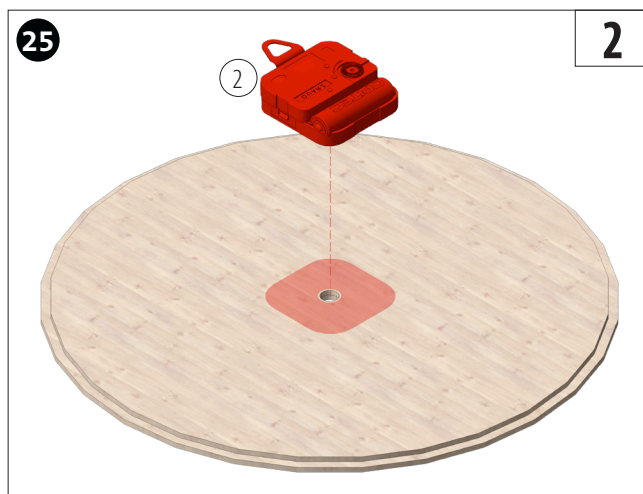
Gestaltungsvorschlag. Falls Du Deine Uhr bemalen willst musst Du das vor dem Zusammenkleben erledigen!



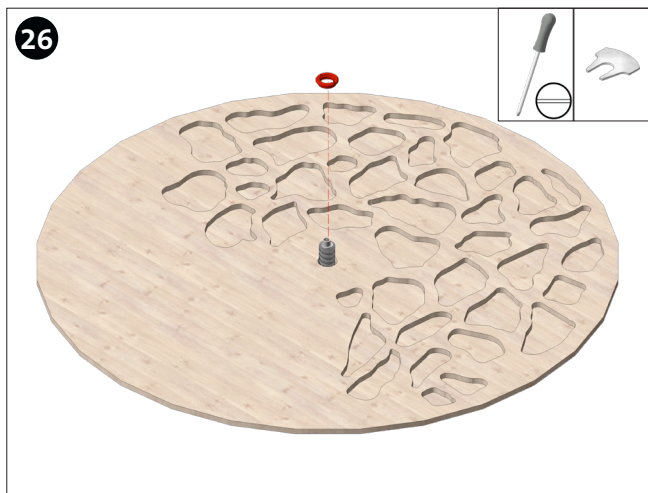
Schablone „Kieselsteine“ auf die Sperrholzplatte übertragen, aussägen und die Kanten verschleifen.



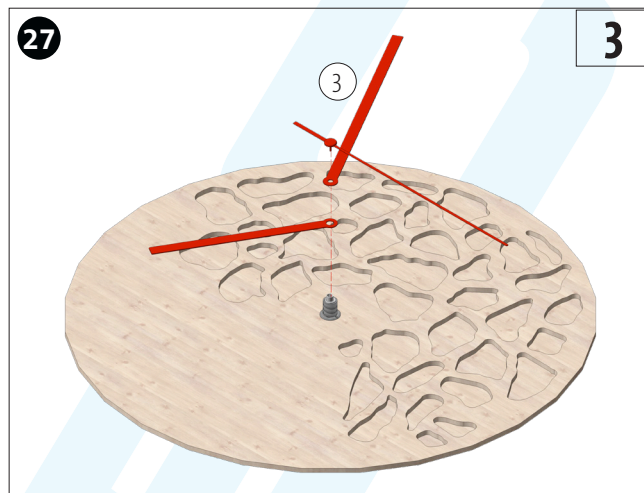
Die Holzscheiben (1i und 1j) mittig aufeinanderleimen. Die Mittelbohrungen müssen exakt aufeinanderliegen!



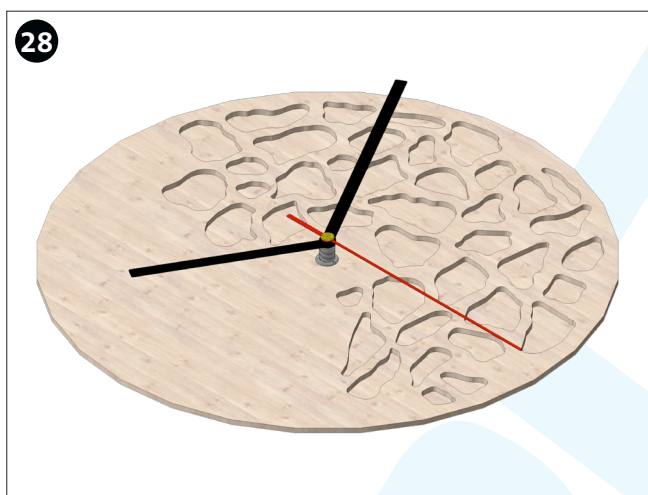
Das Uhrwerk (Einzelteile wie in Bild 1) von der Rückseite her durch die Mittelbohrung stecken. Der Aufhänger zeigt nach oben (Richtung 12 Uhr)



Uhrwerk mit der Zentralmutter festschrauben. Wir empfehlen die Verwendung des Zentralmuttersschlüssels.

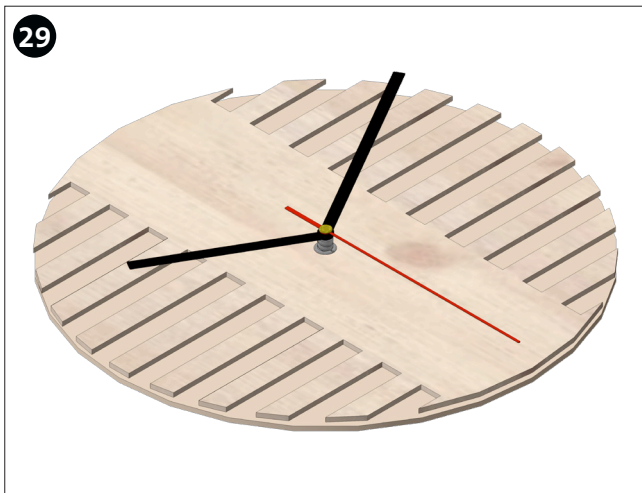


Zeigersatz (3) aufstecken: Zuerst Stunden-, danach Minuten-, anschließend Sekundenzeiger.

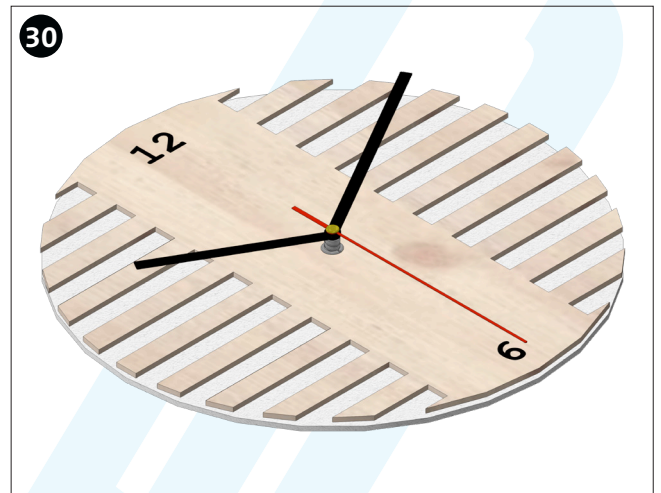


Batterie einlegen und Uhrzeit einstellen. Fertig!

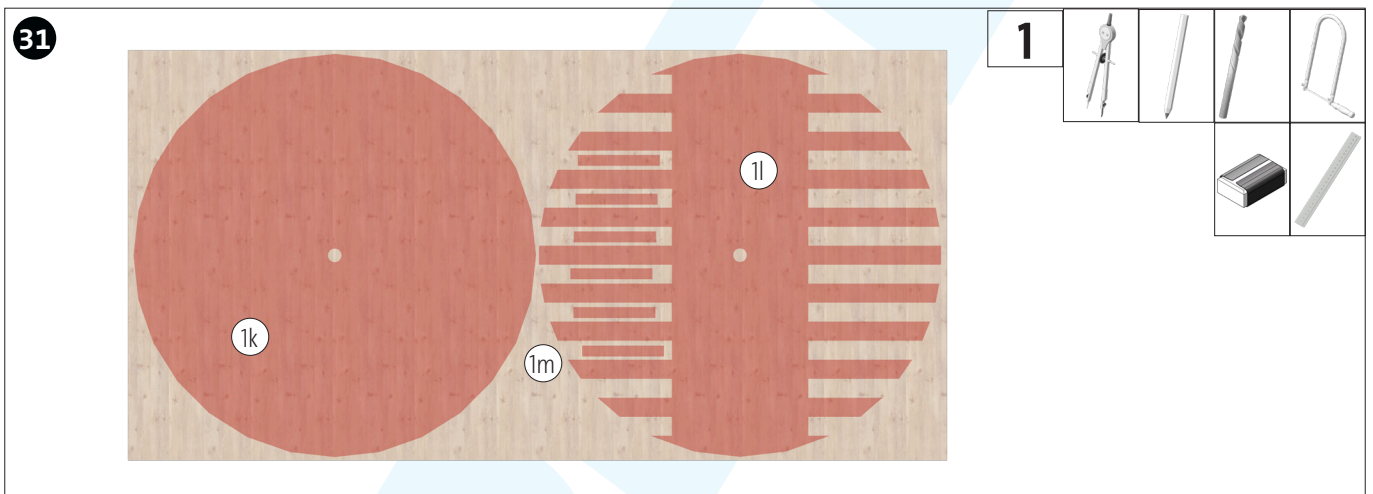




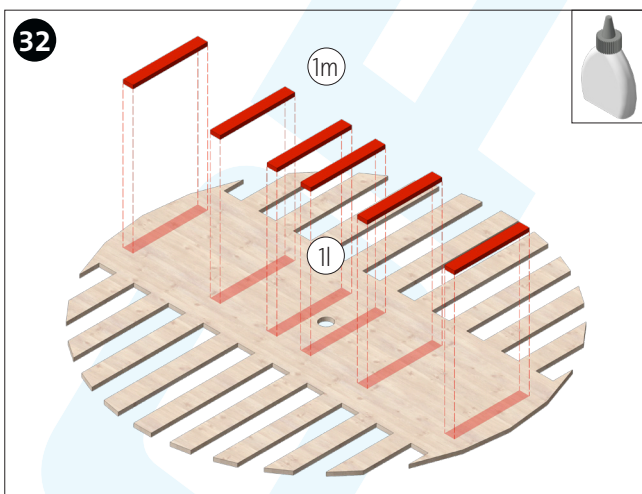
Variante 4 „Streifen“



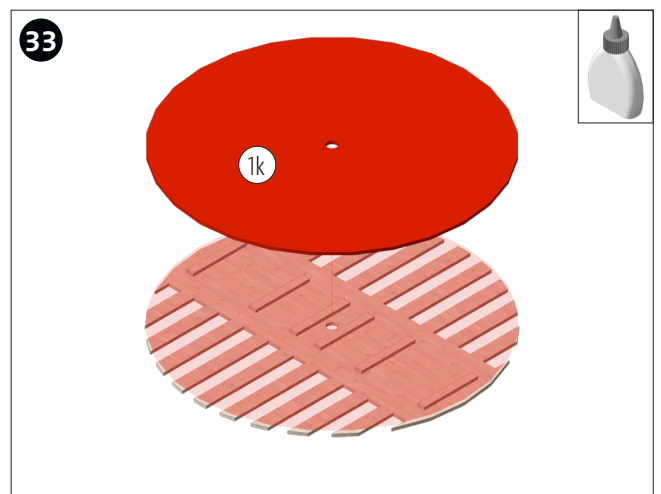
Gestaltungsvorschlag. Falls Du Deine Uhr bemalen willst musst Du das vor dem Zusammenkleben erledigen!



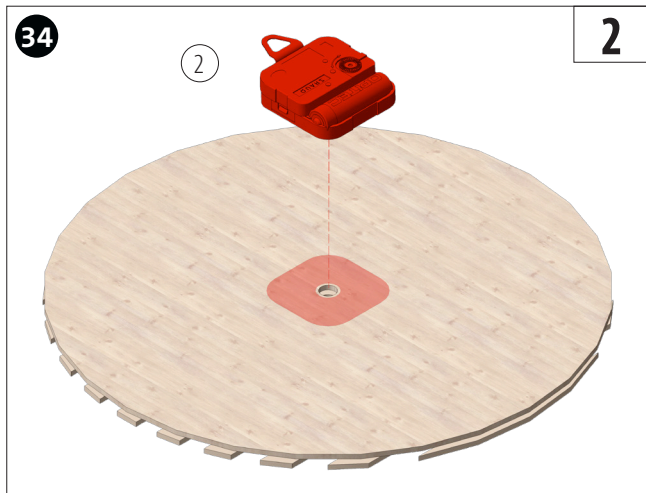
Schablone „Streifen“ auf die Sperrholzplatte übertragen, aussägen und die Kanten verschleifen.



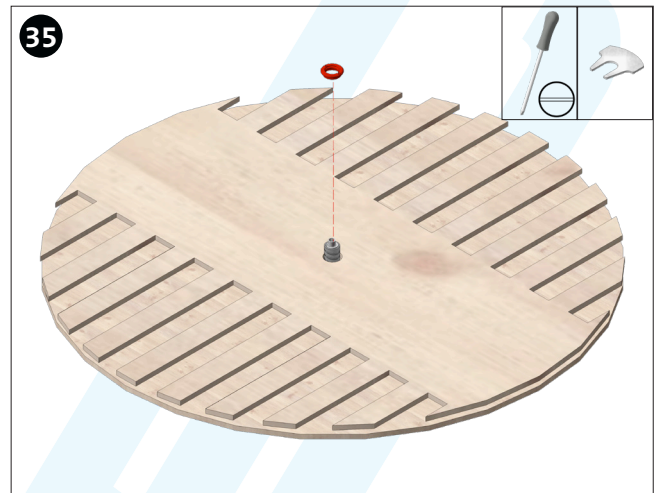
Die Holzstreifen (1m) als Abstandshalter an die gezeigten Positionen leimen, Mittelbohrung nicht verdecken!



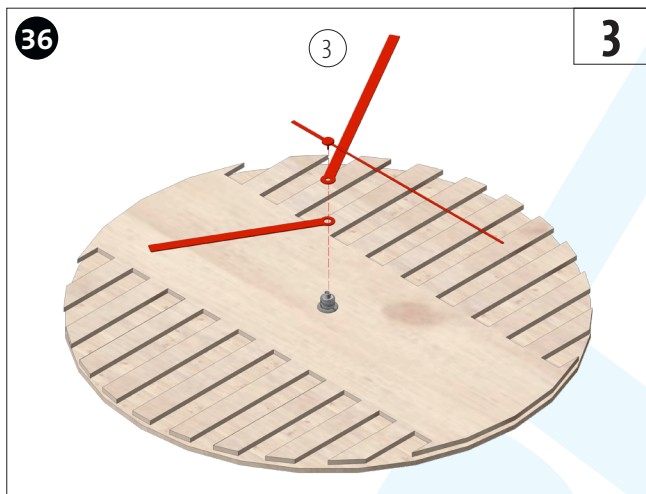
Holzplatte (1k) mittig auf die Abstandshalter leimen, Mittelbohrungen müssen exakt aufeinanderliegen!



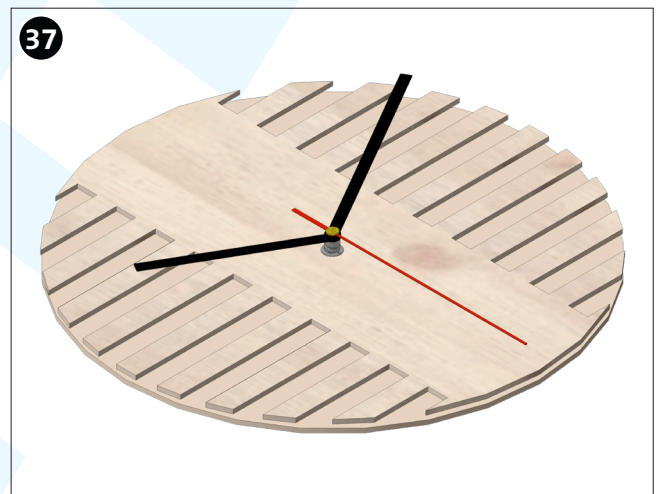
Das Uhrwerk (Einzelteile wie in Bild 1) von der Rückseite her durch die Mittelbohrung stecken. Der Aufhänger zeigt nach oben (Richtung 12 Uhr)



Uhrwerk mit der Zentralmutter festschrauben. Wir empfehlen die Verwendung des Zentralmutter Schlüssels.



Zeigersatz (3) aufstecken: Zuerst Stunden-, danach Minuten-, anschließend Sekundenzeiger.

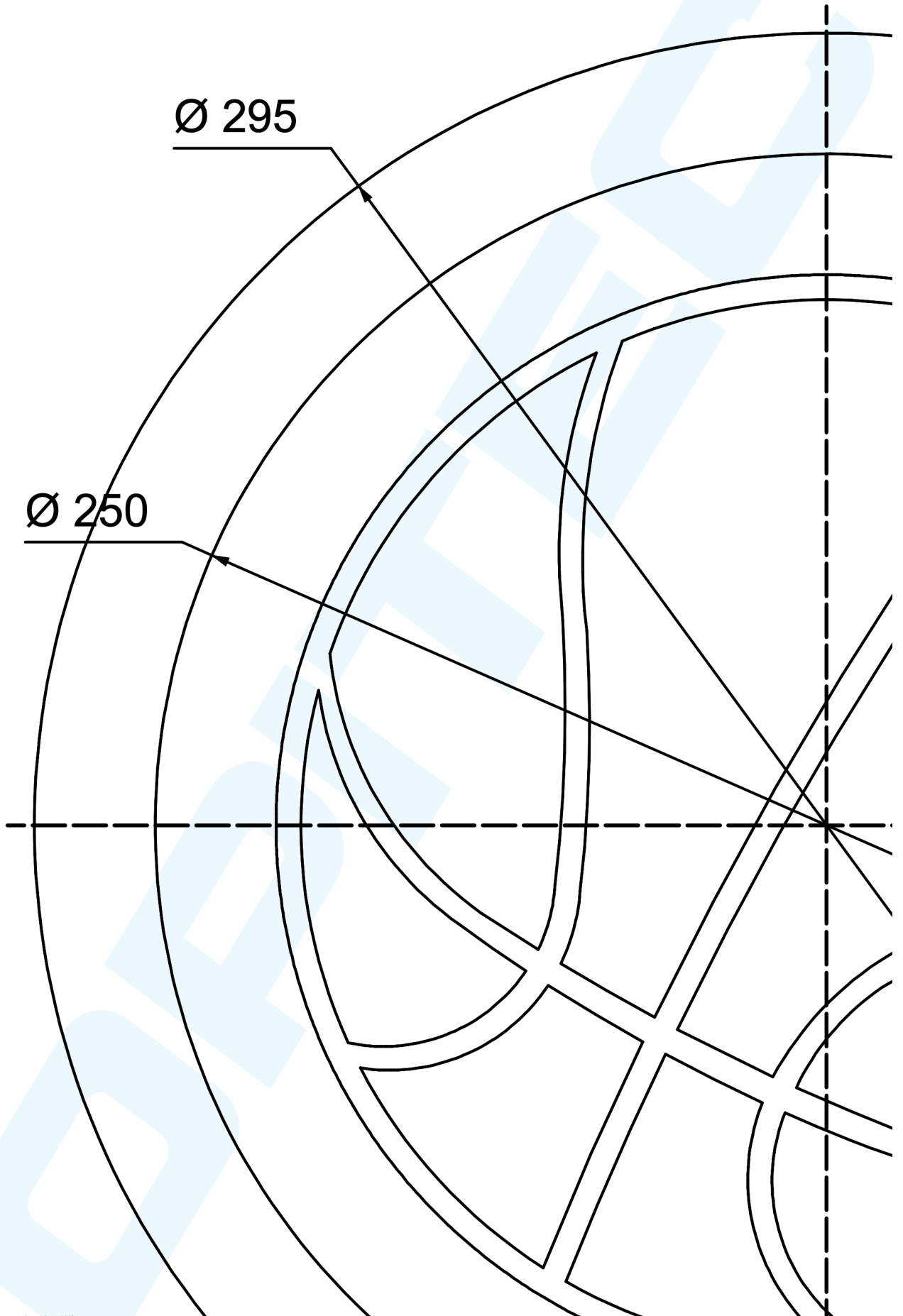


Batterie einlegen und Uhrzeit einstellen. Fertig!

OPITEC

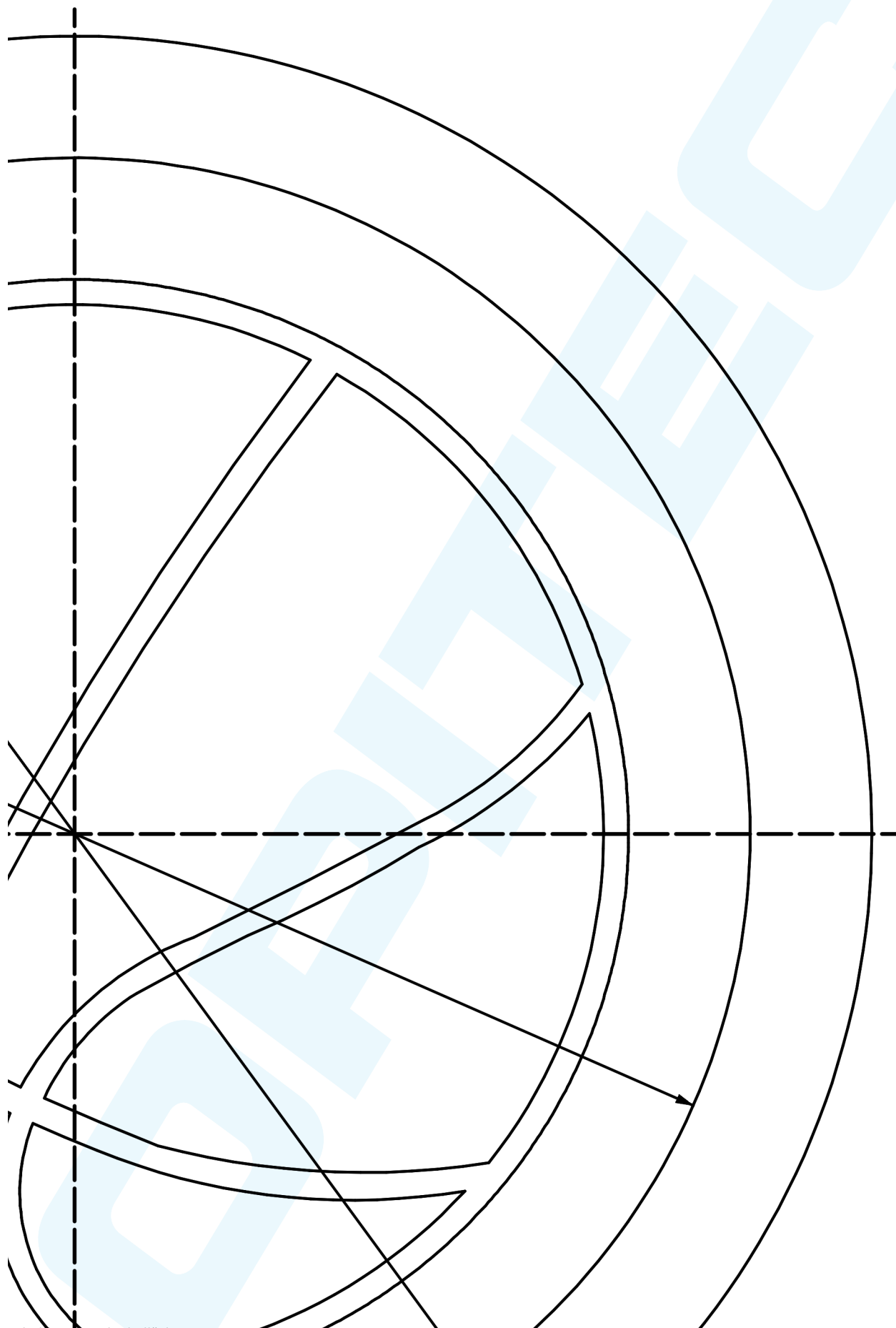
**OPITEC**





OPITEC

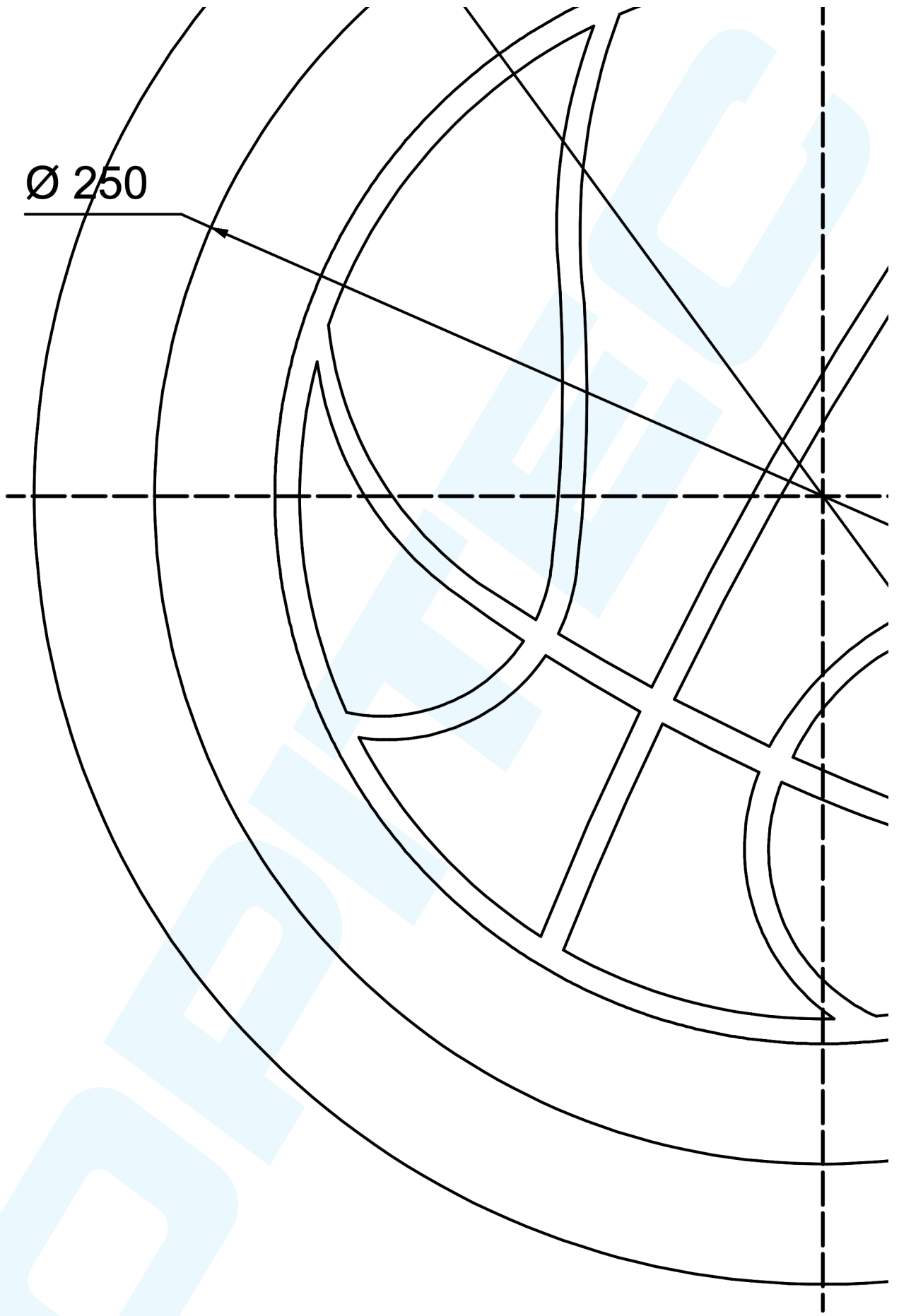
**OPITEC**





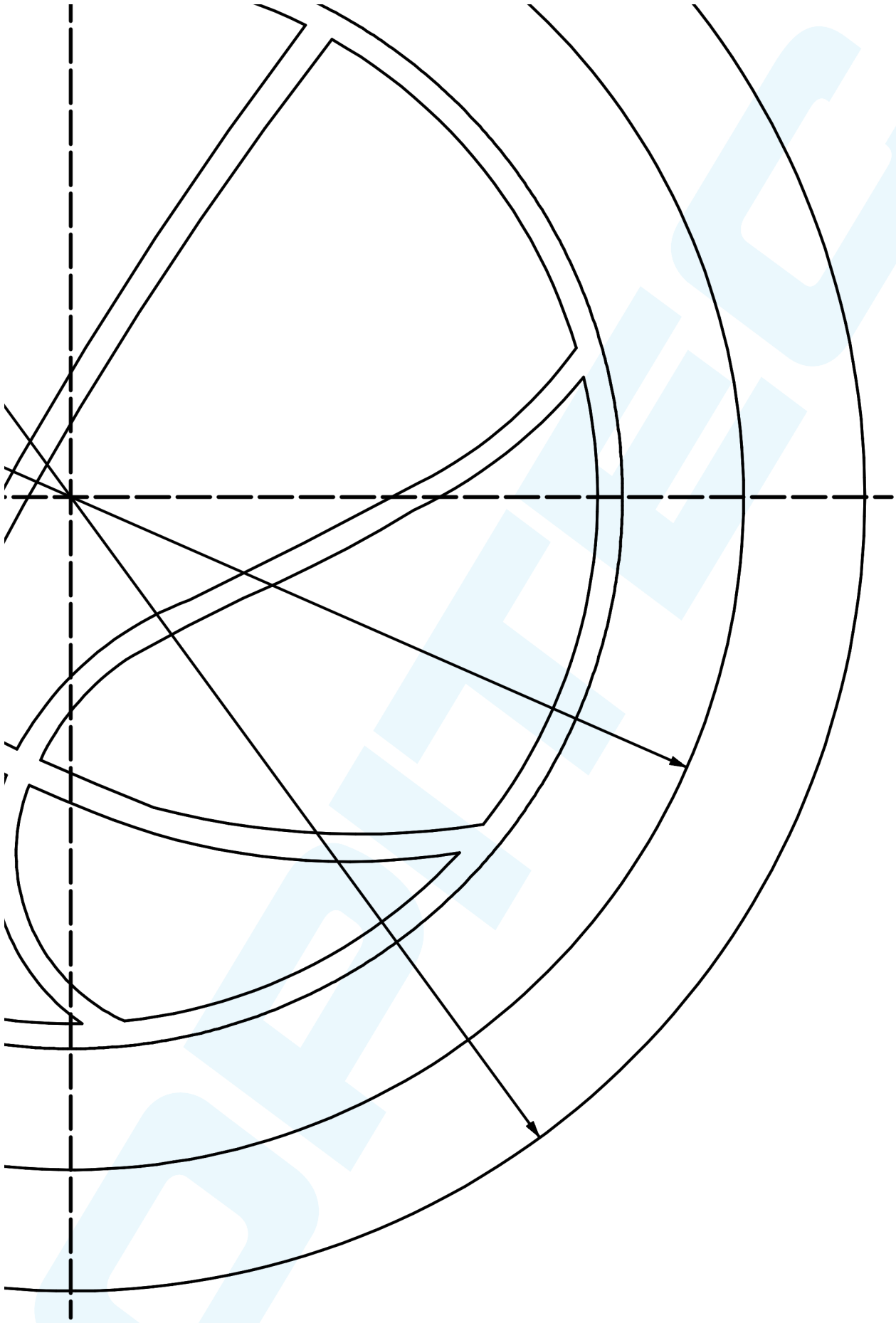
OPITEC

**OPITEC**



OPITEC

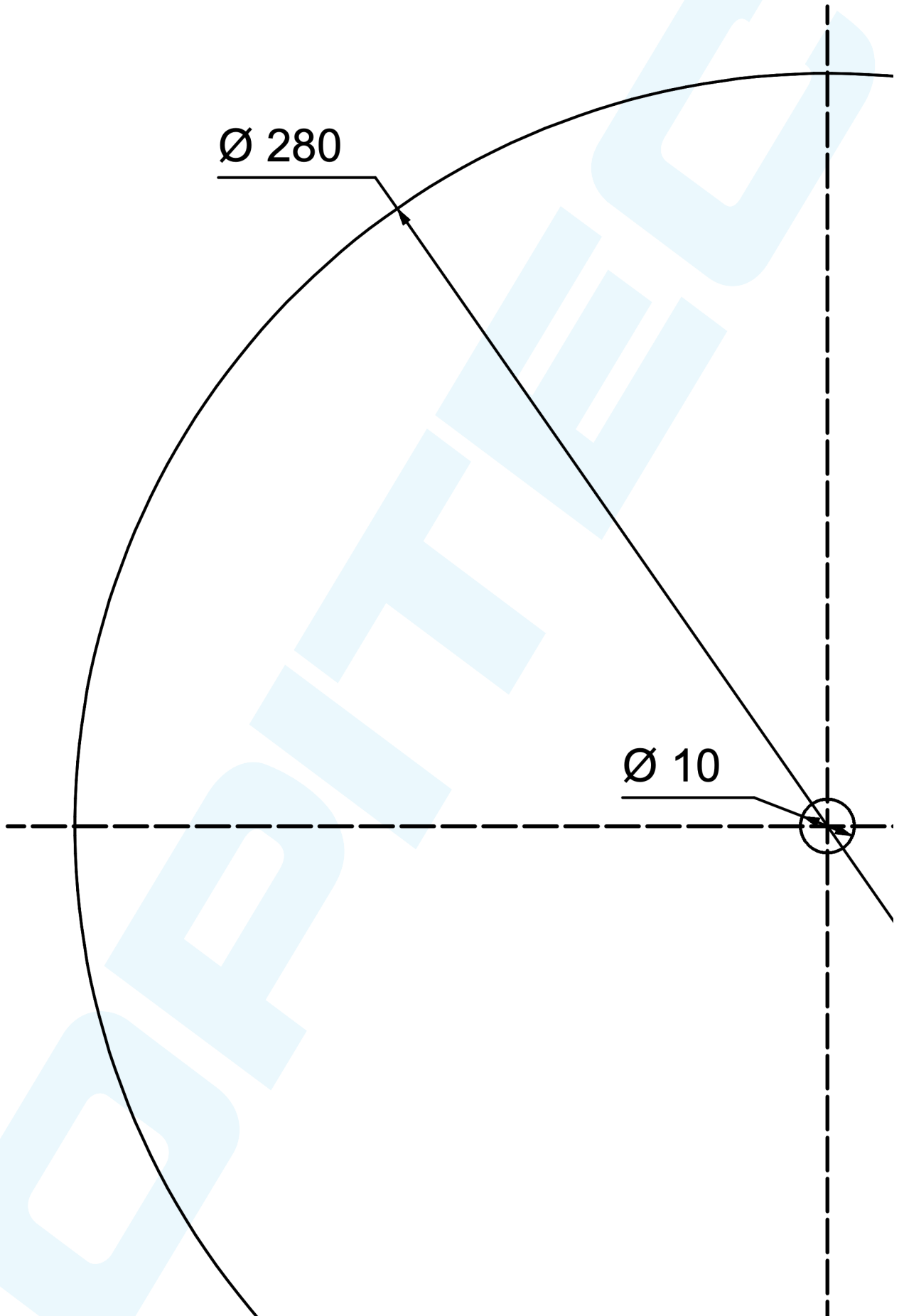
**OPITEC**



OPITEC

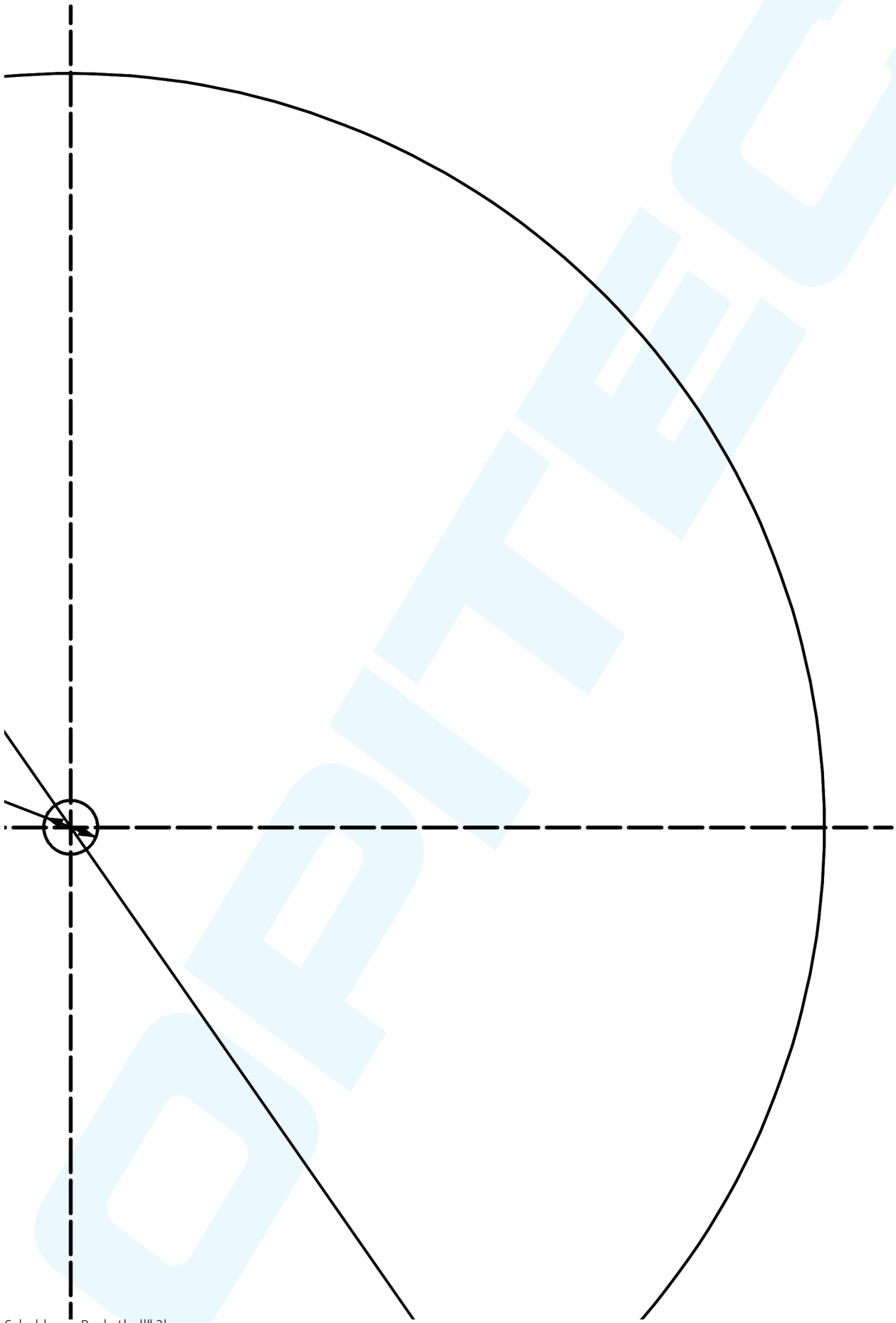
**OPITEC**





OPITEC

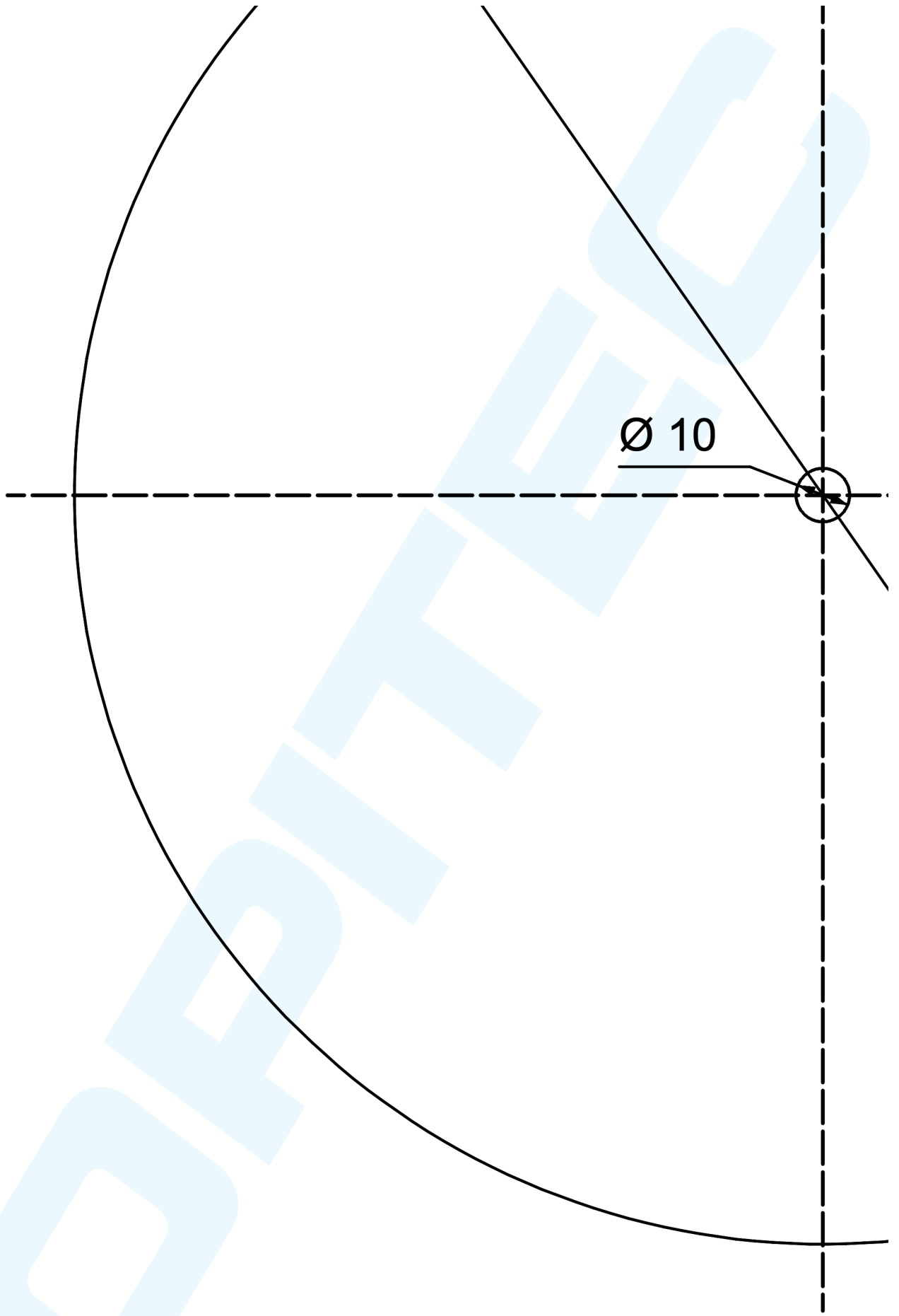
**OPITEC**



OPITEC

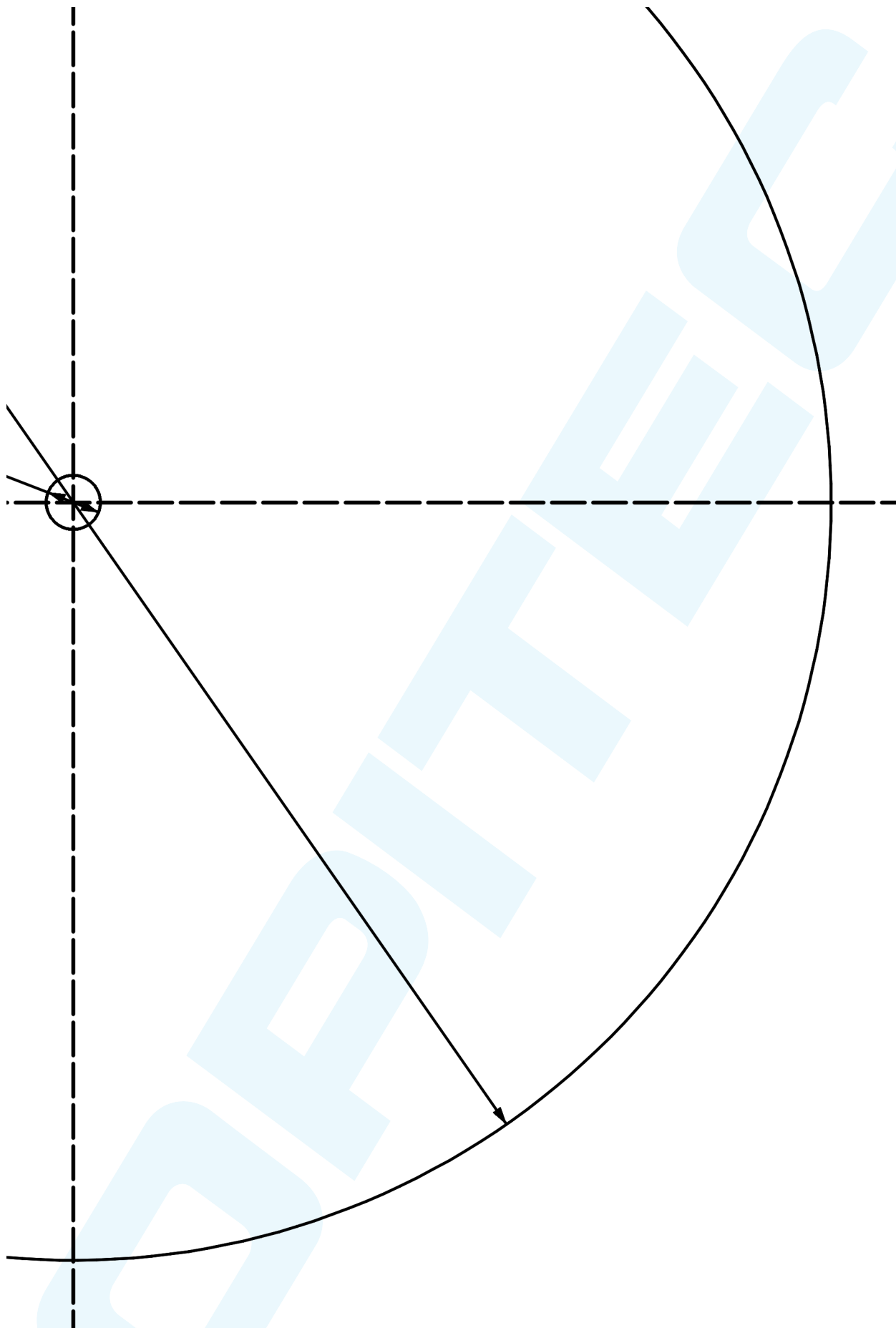
**OPITEC**





OPITEC

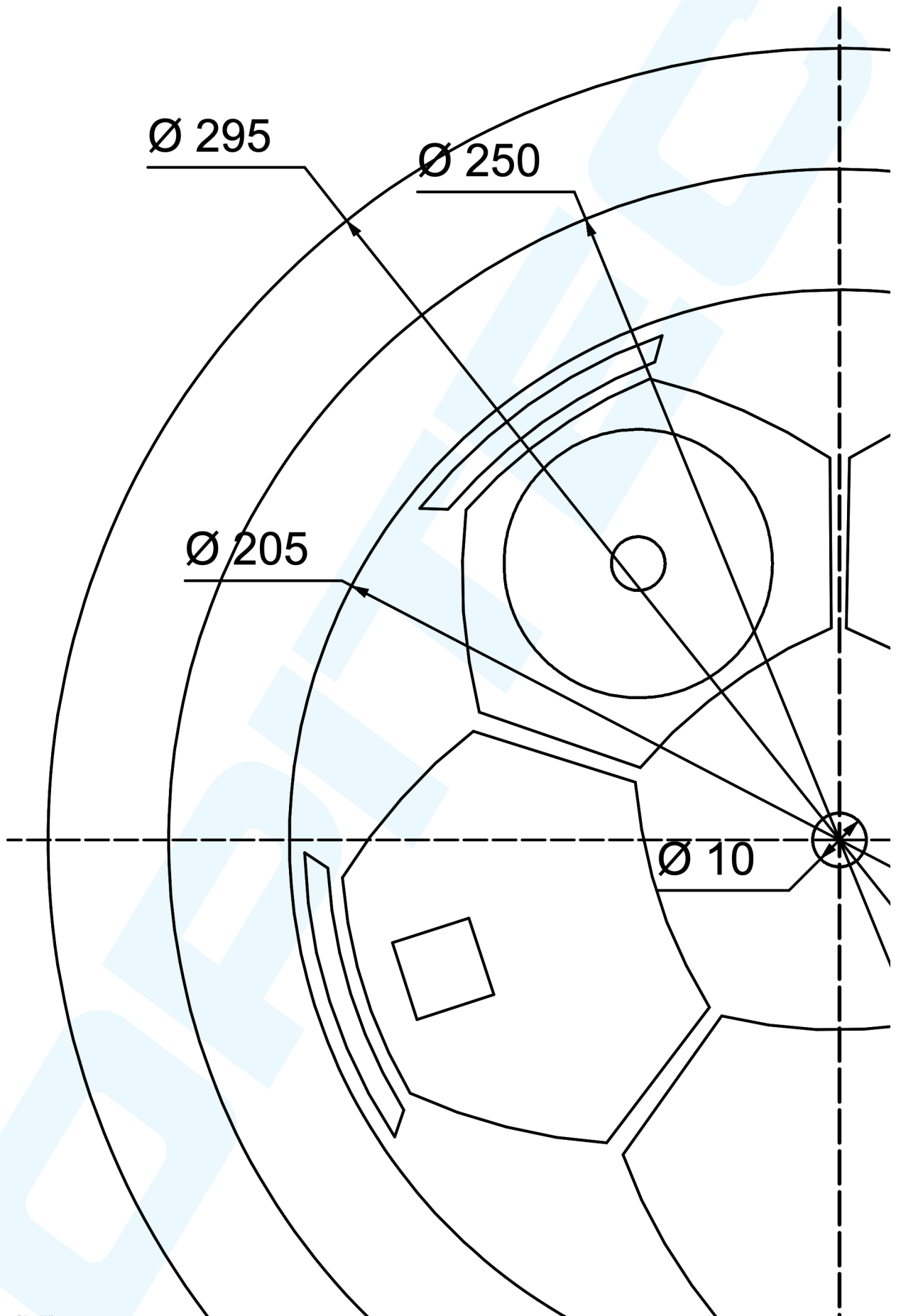
**OPITEC**



OPITEC

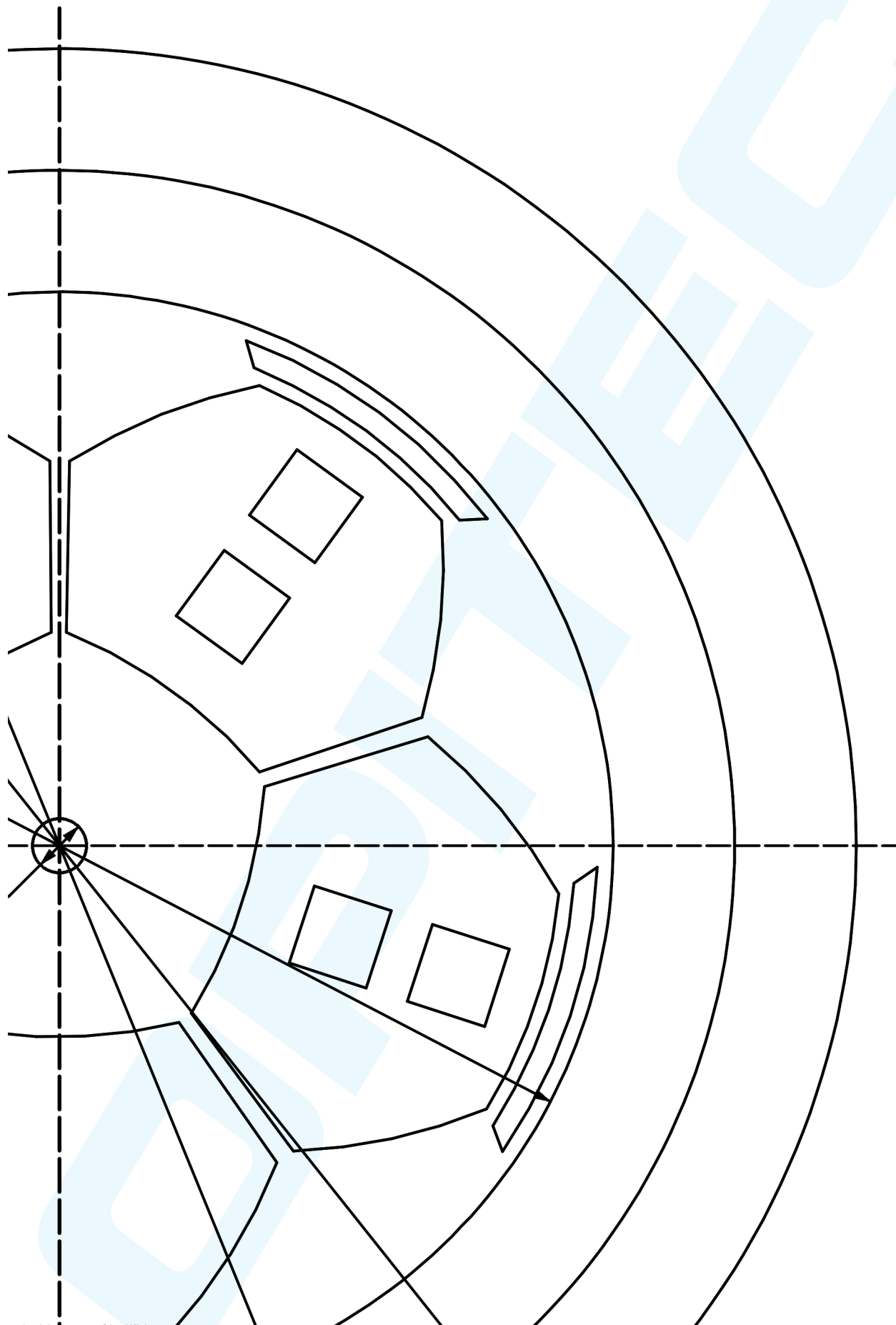
**OPITEC**





OPITEC

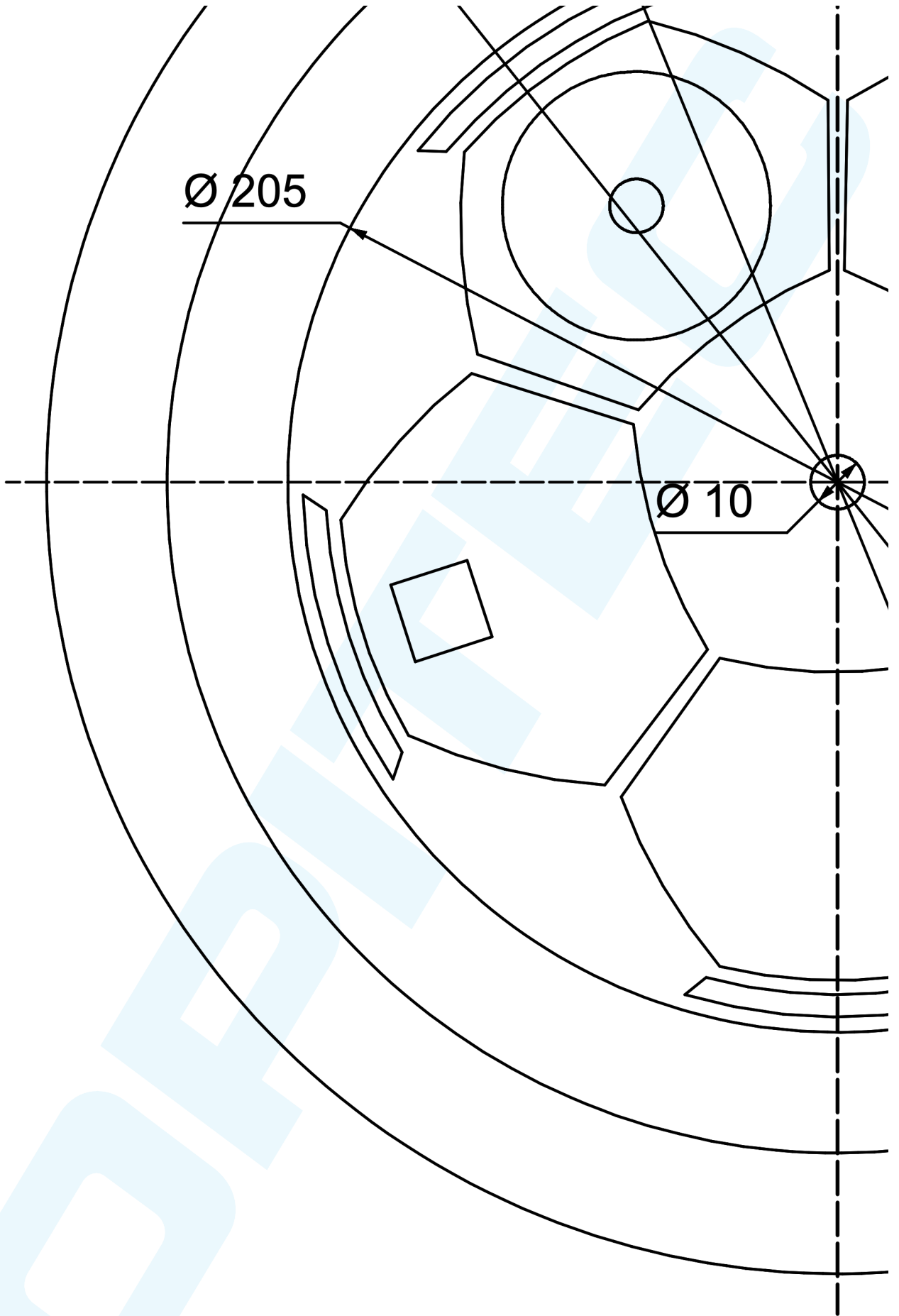
**OPITEC**



OPITEC

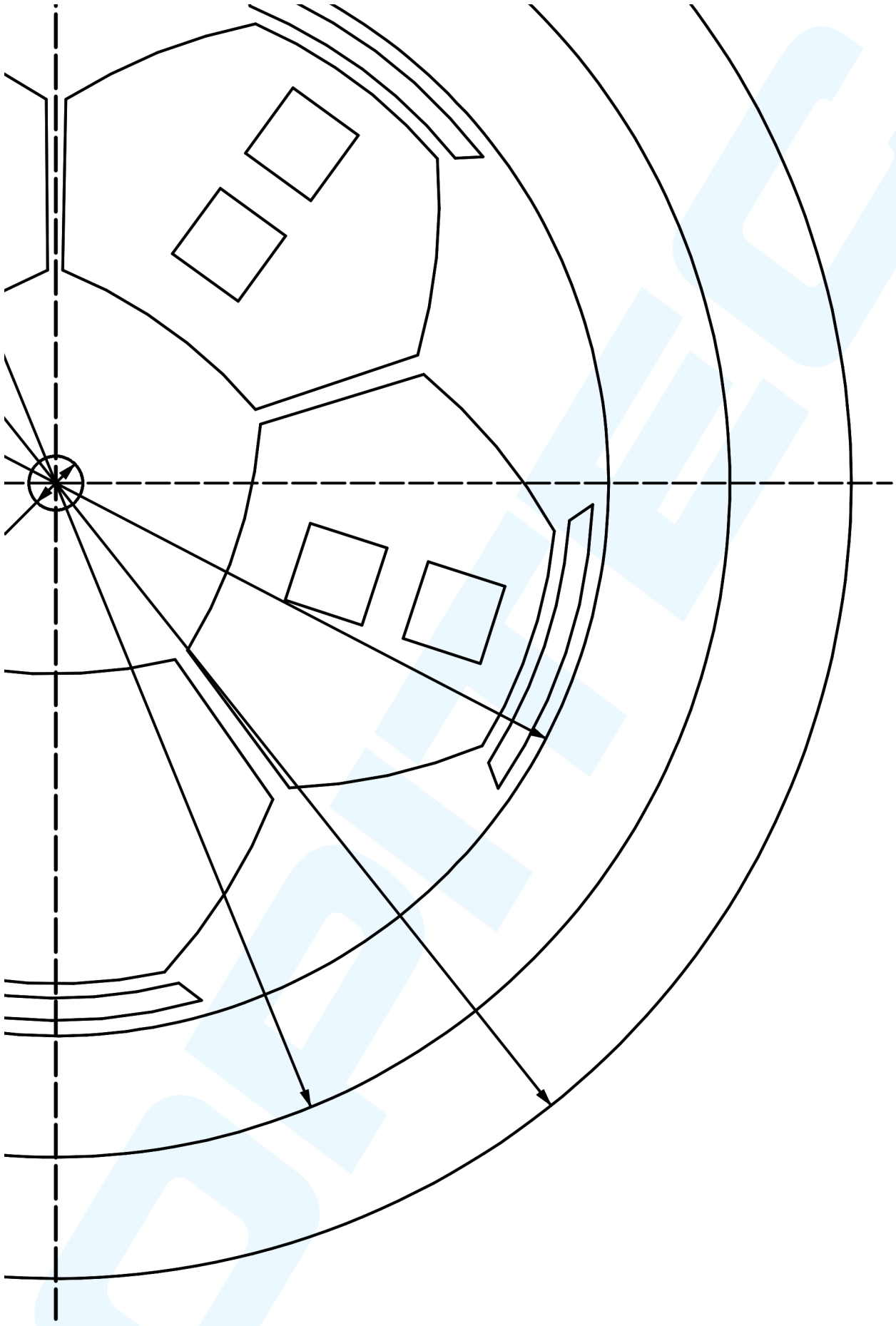
**OPITEC**





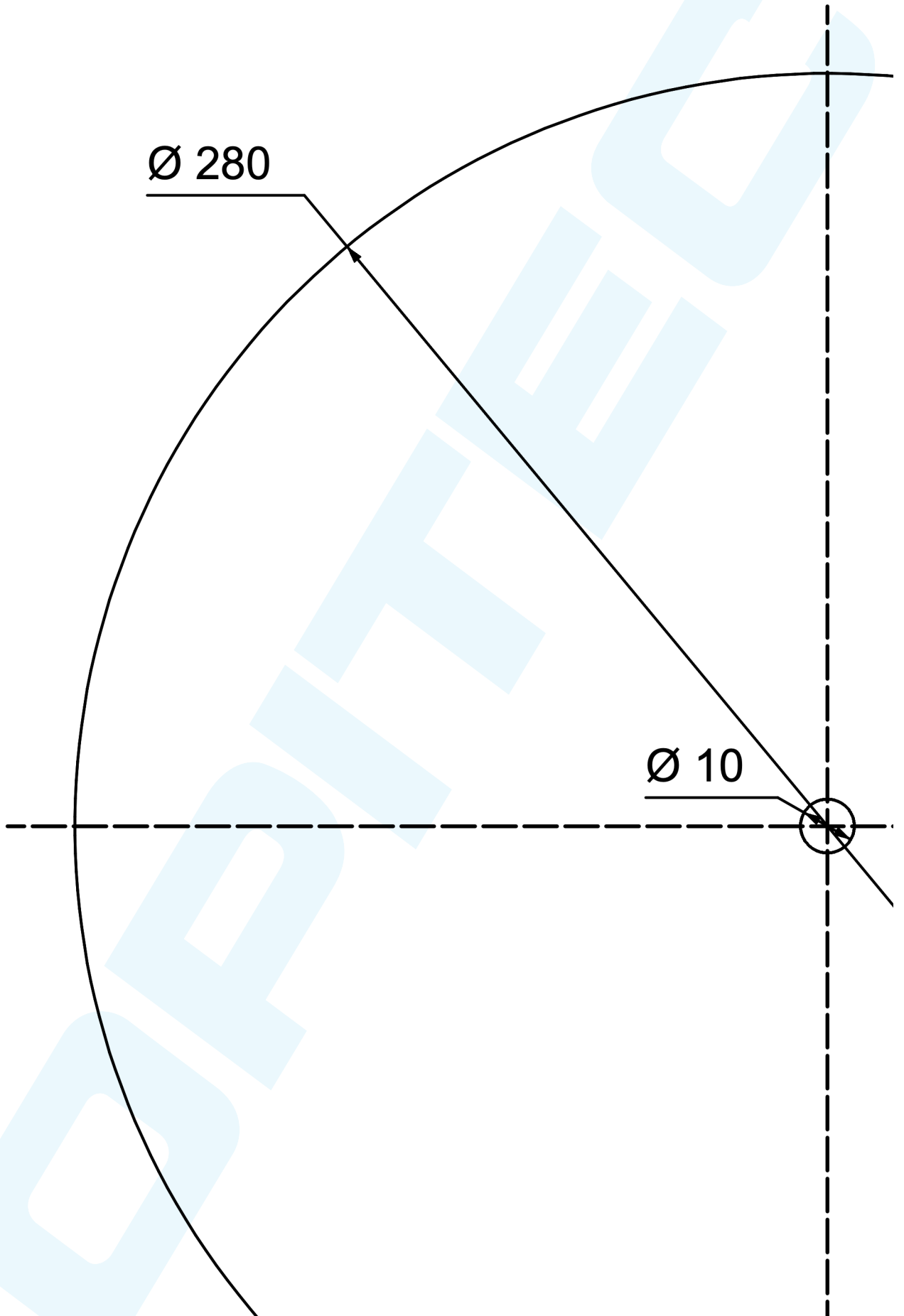
OPITEC

**OPITEC**



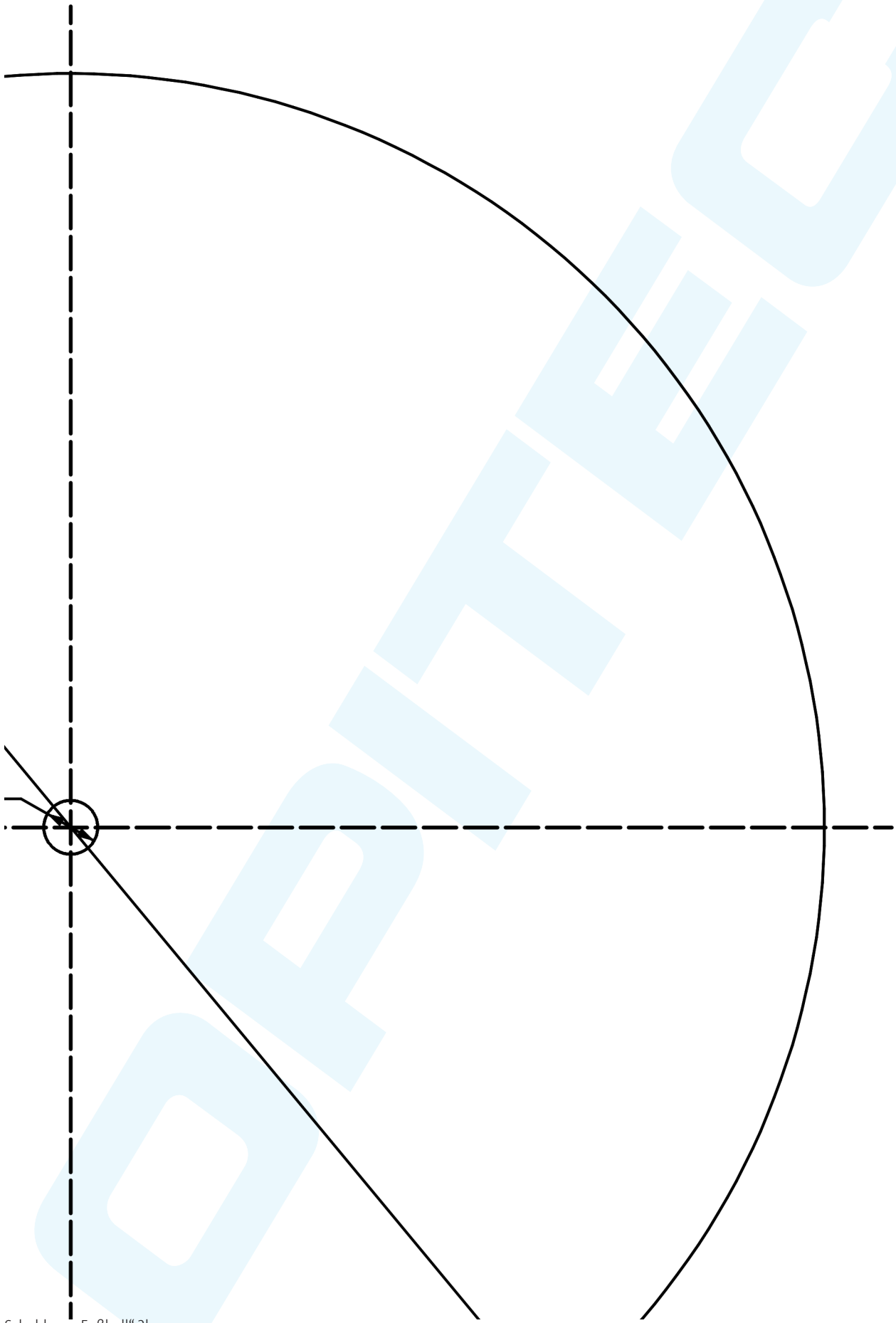
OPITEC

**OPITEC**



OPITEC

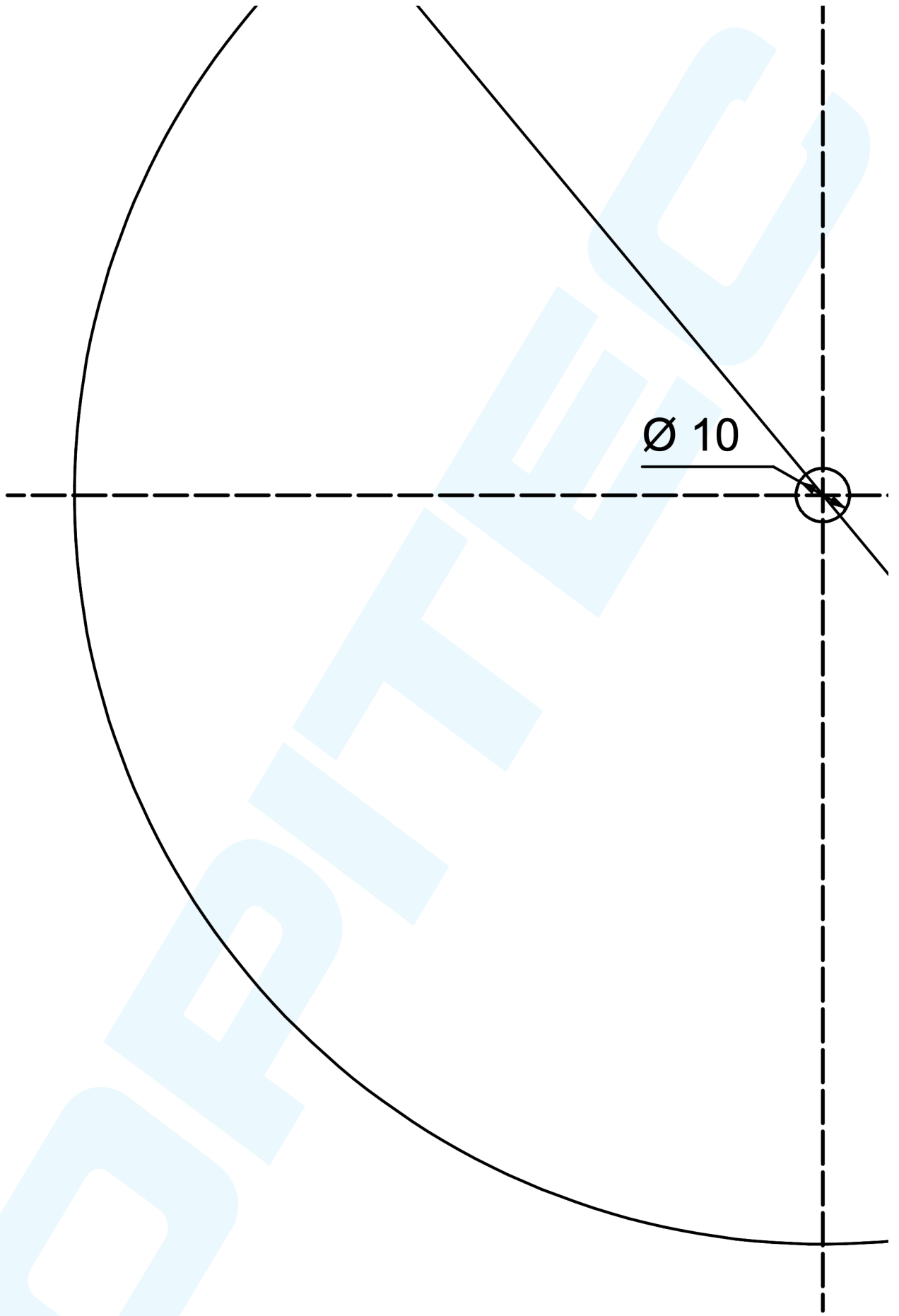
**OPITEC**



OPITEC

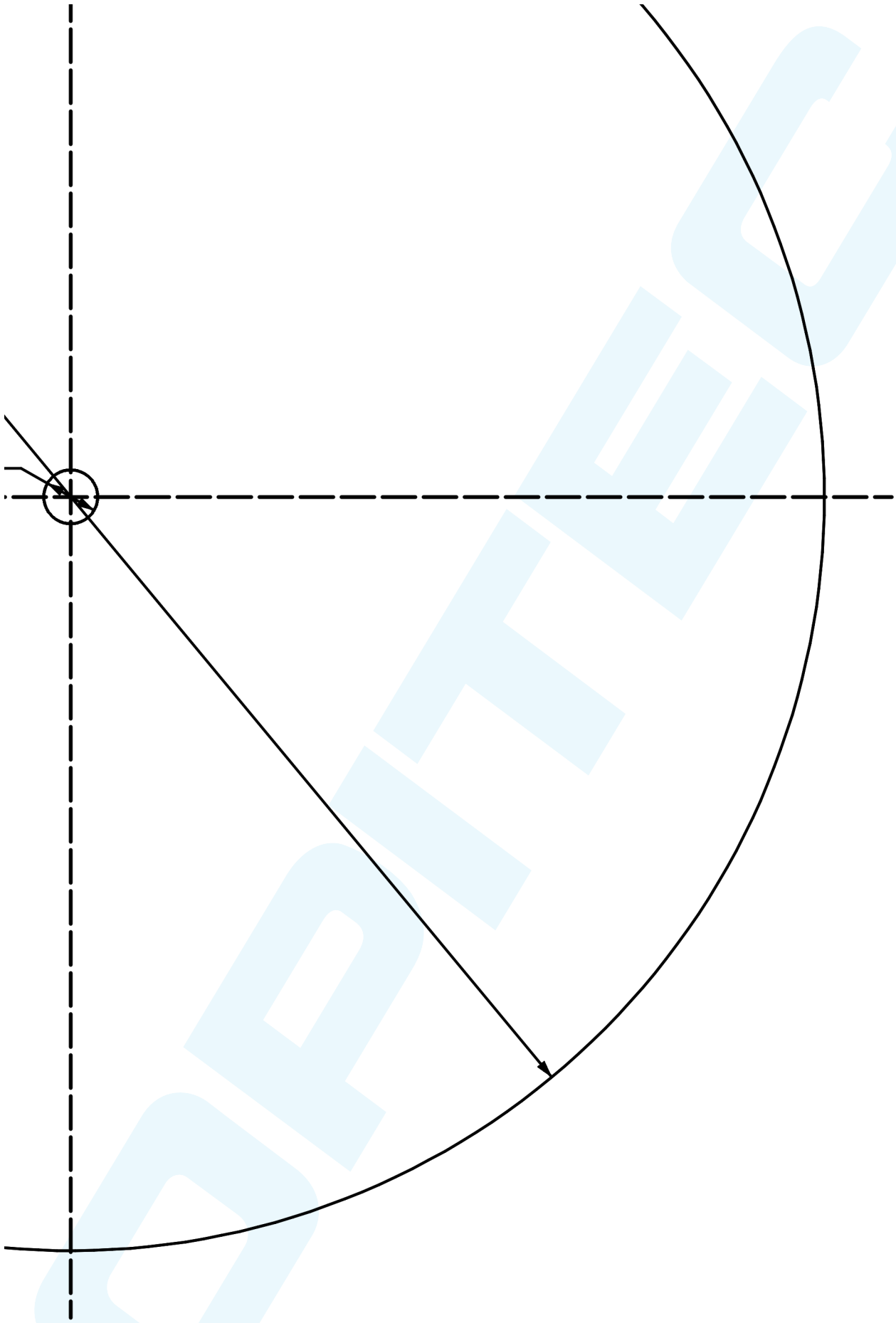
**OPITEC**





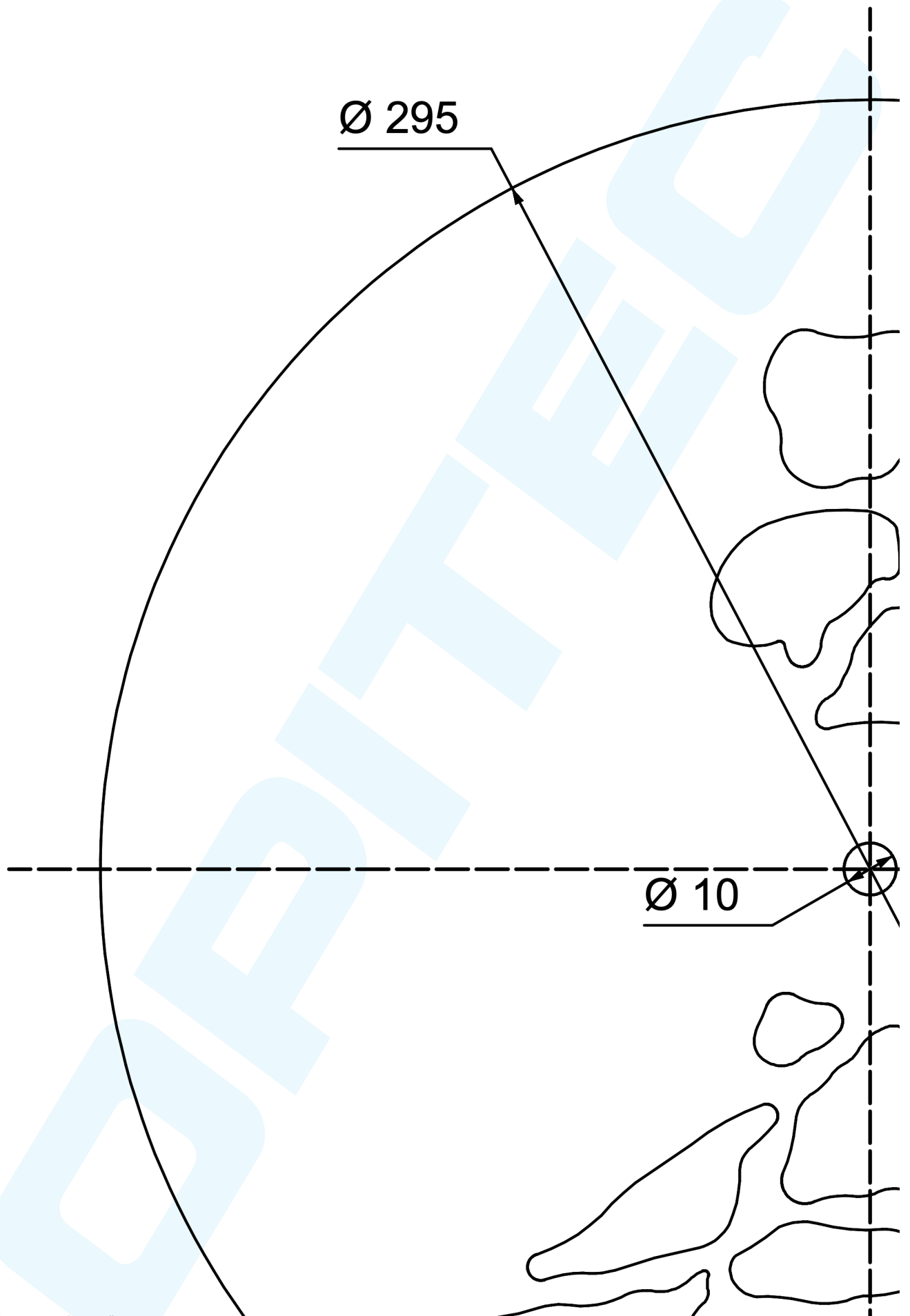
OPITEC

**OPITEC**



OPITEC

**OPITEC**

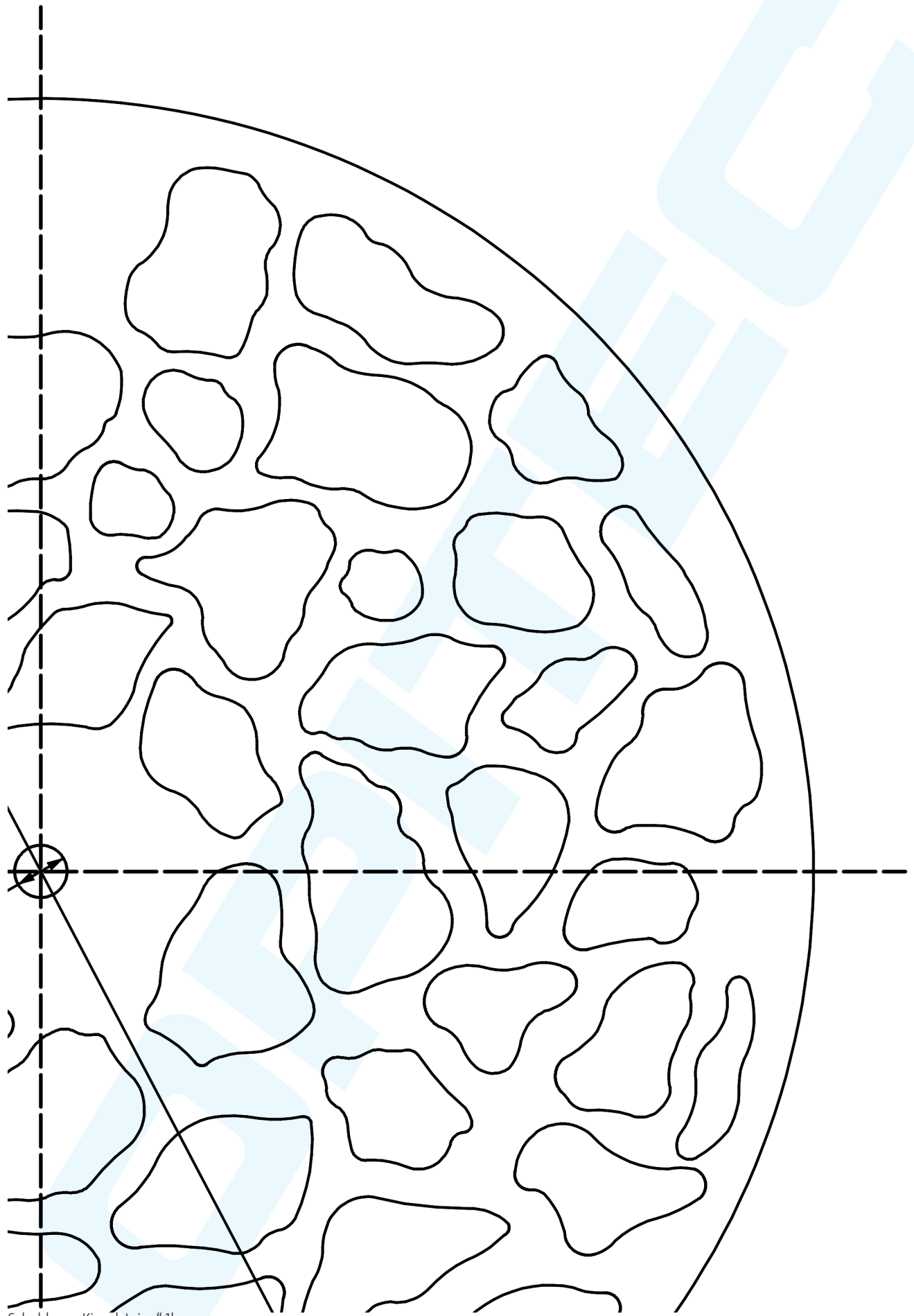


Ø 295

Ø 10

OPITEC

**OPITEC**

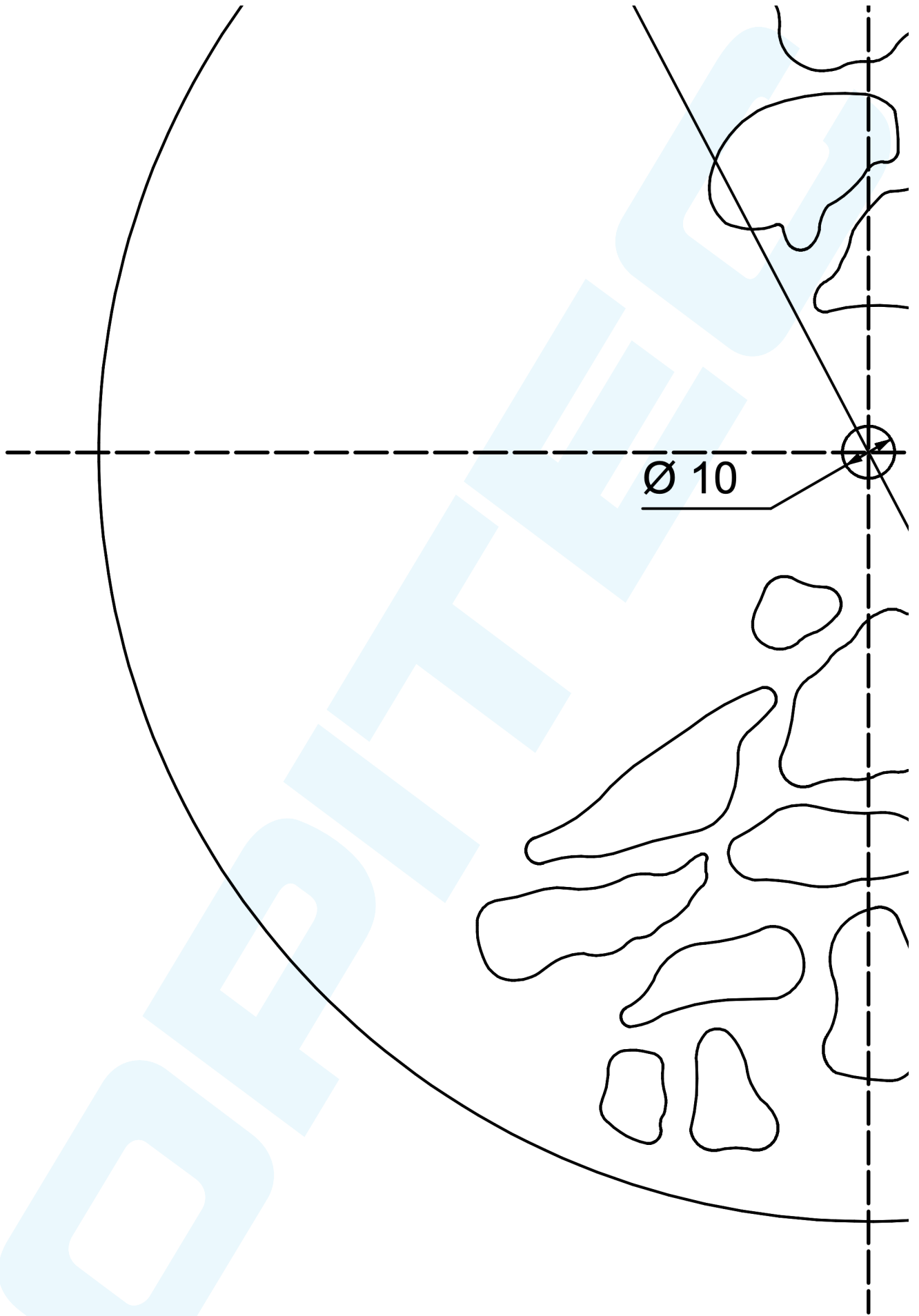


Schablone „Kieselsteine“ 1b

OPITEC

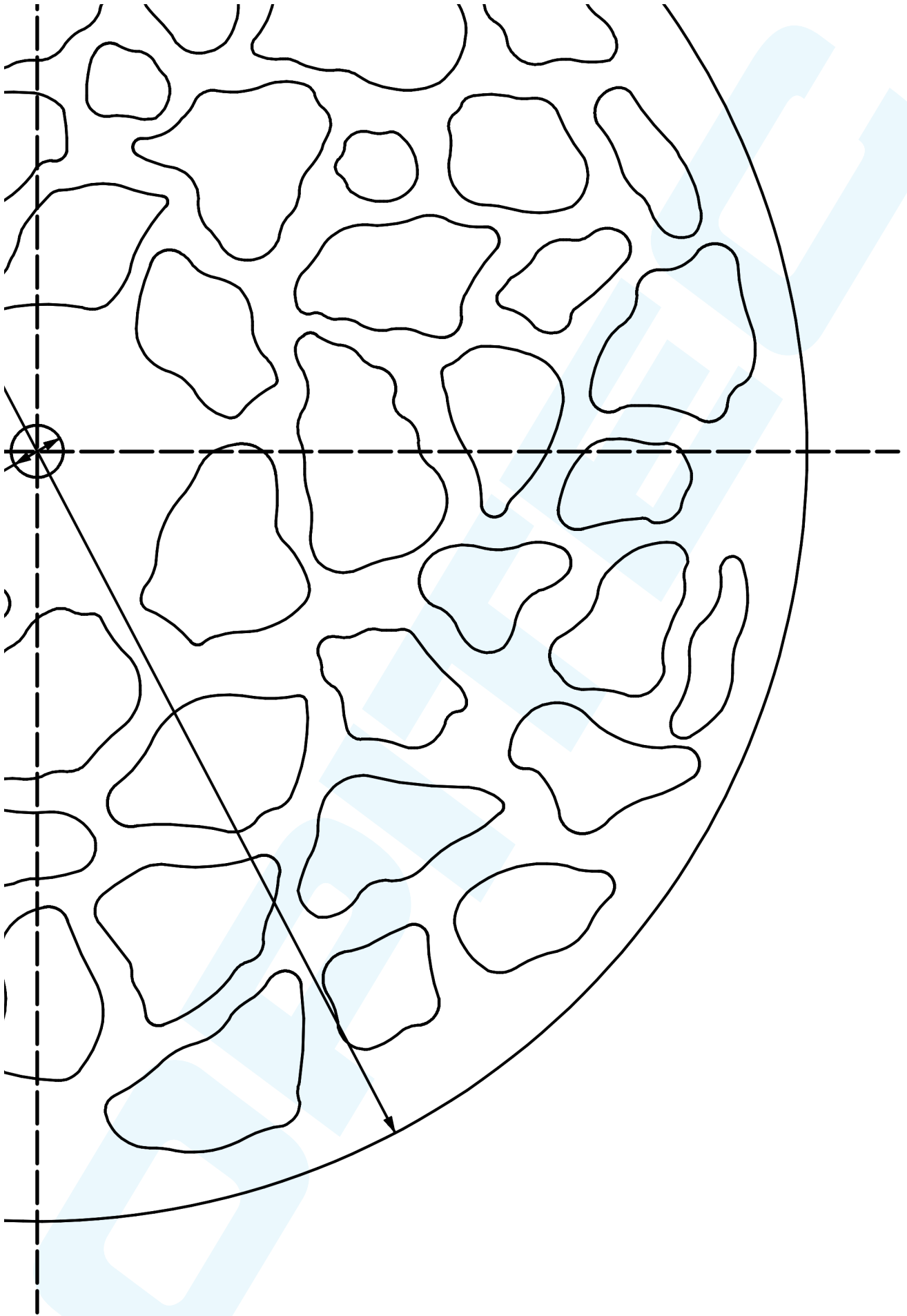
**OPITEC**





OPITEC

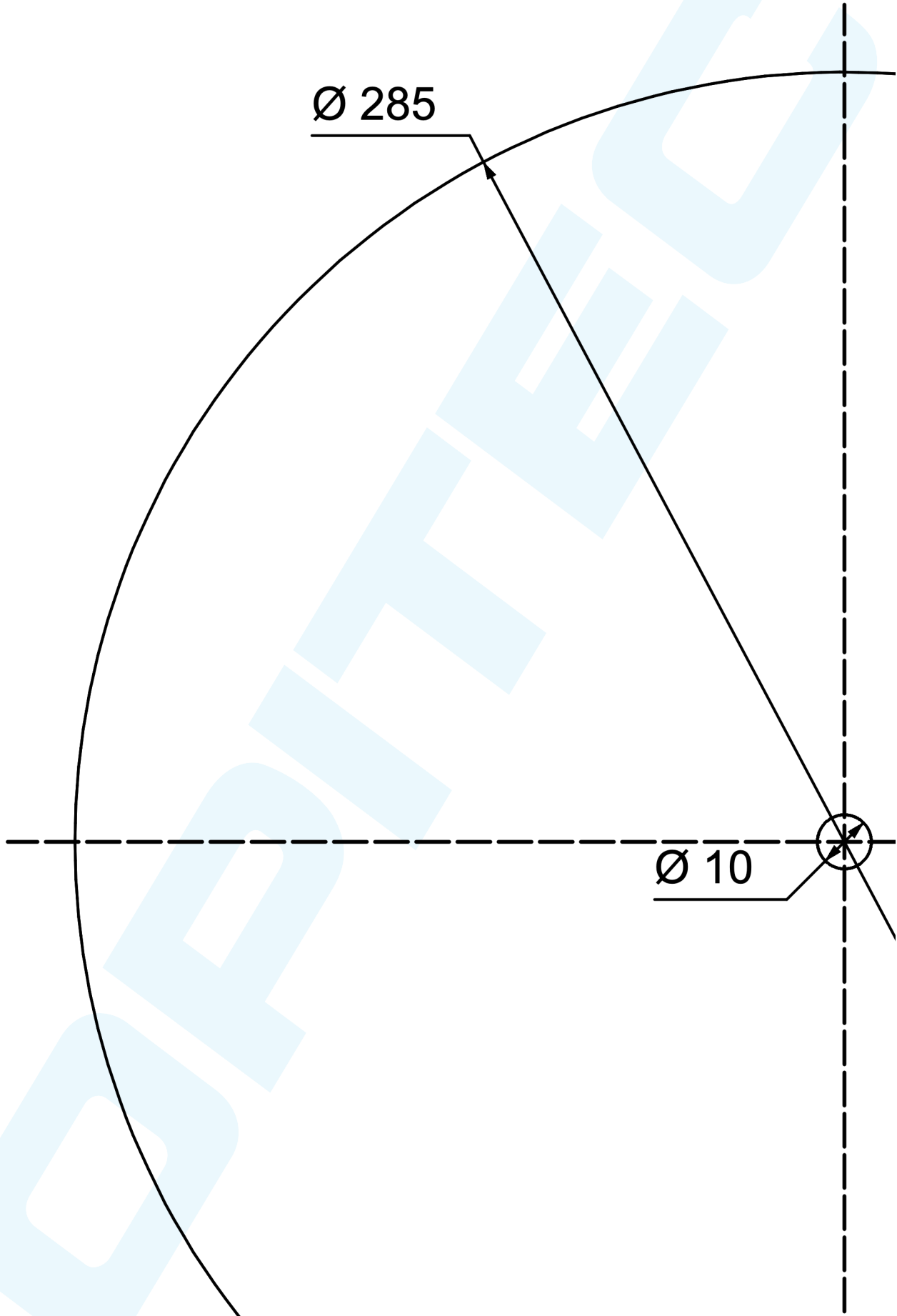
**OPITEC**



Schablone „Kieselsteine“ 1d

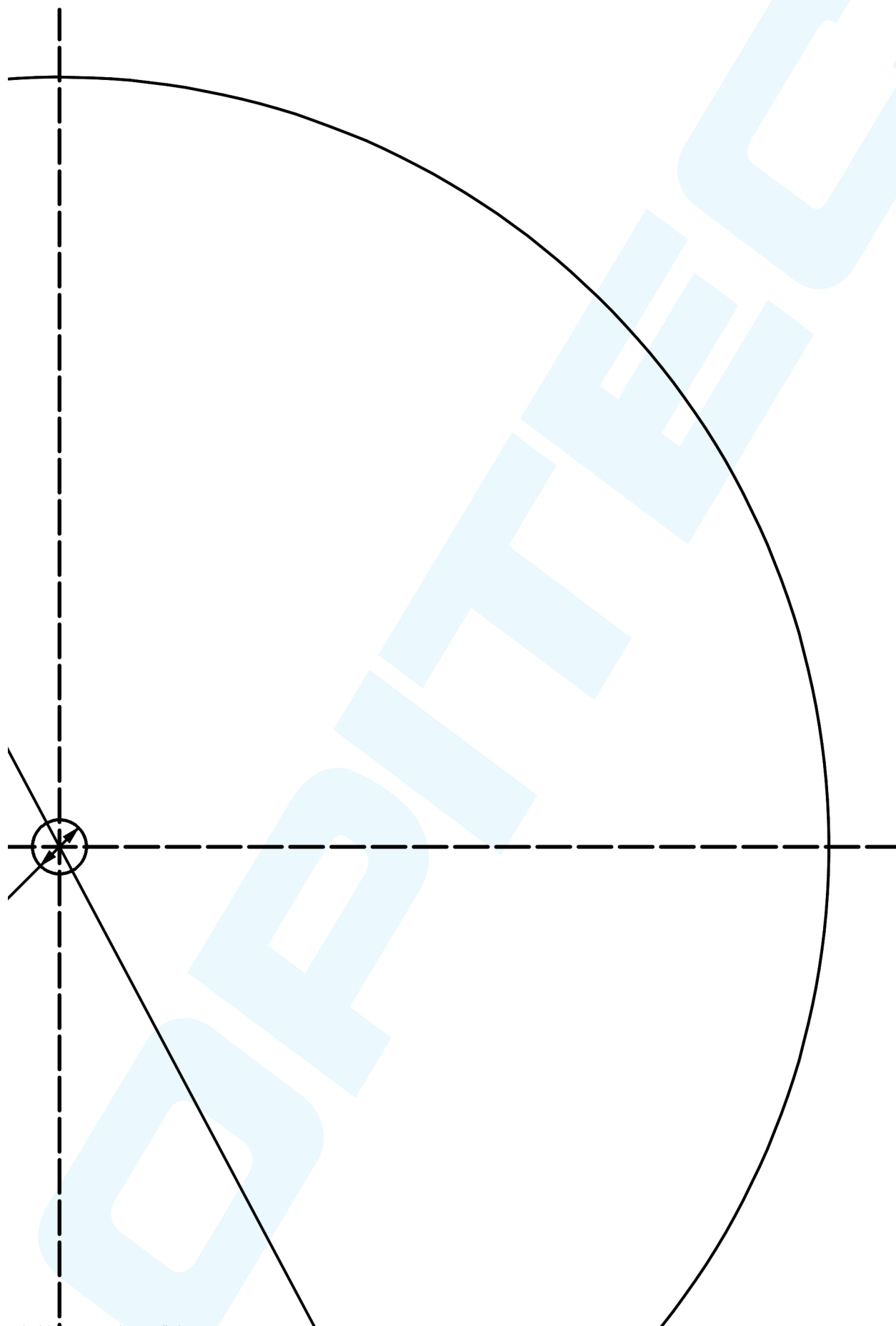
OPITEC

**OPITEC**



OPITEC

**OPITEC**

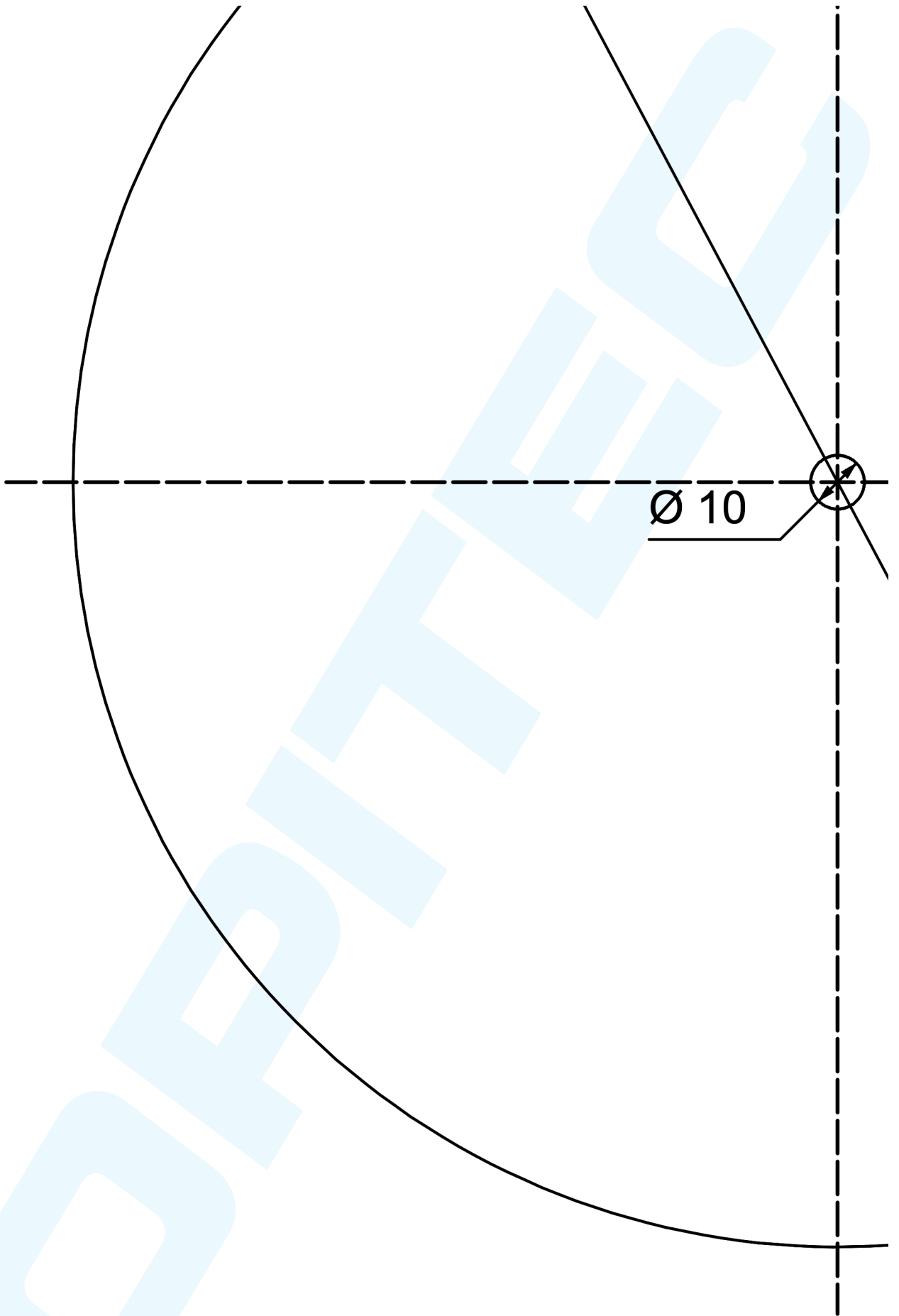


Schablone „Kieselsteine“ 2b

OPITEC

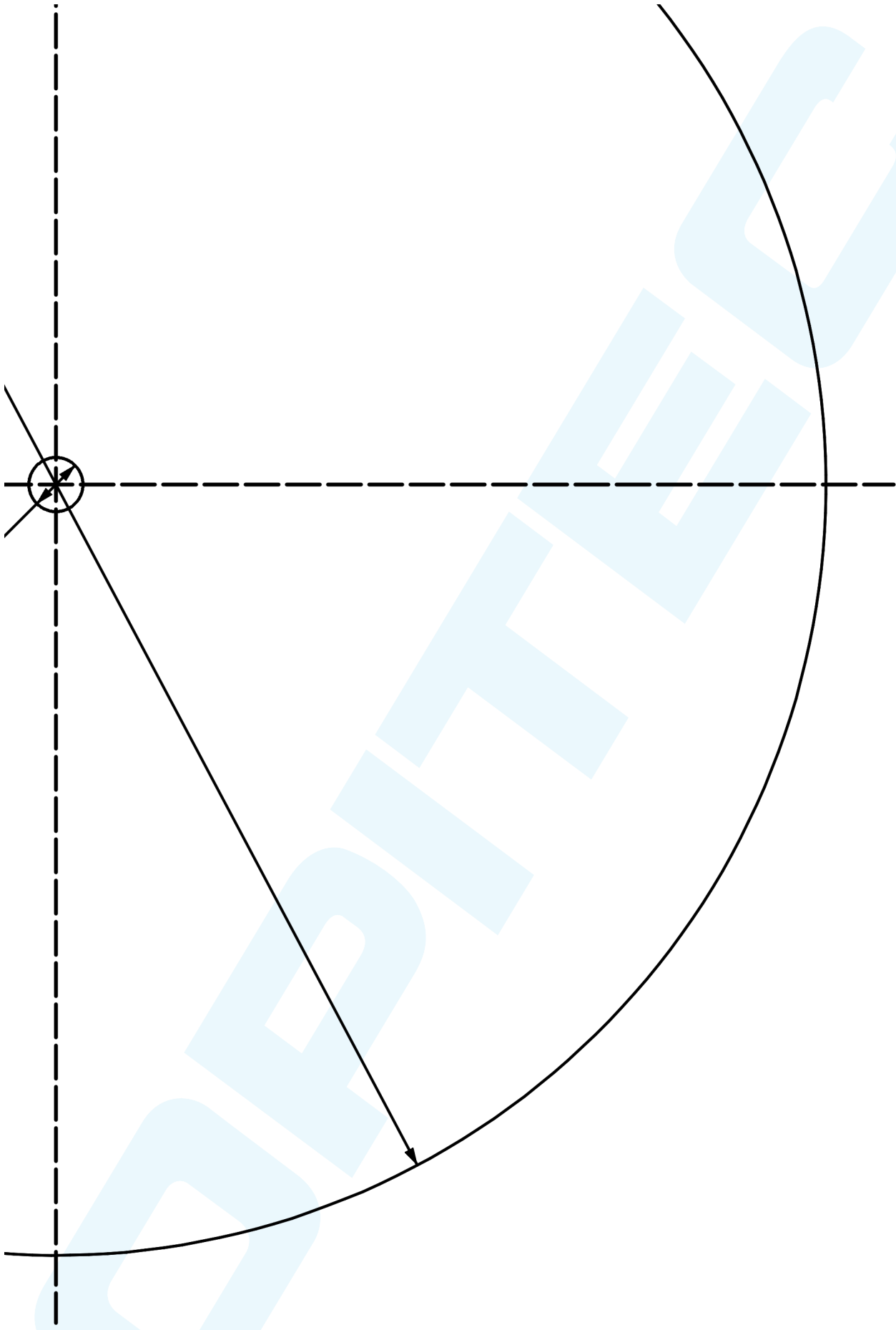
**OPITEC**





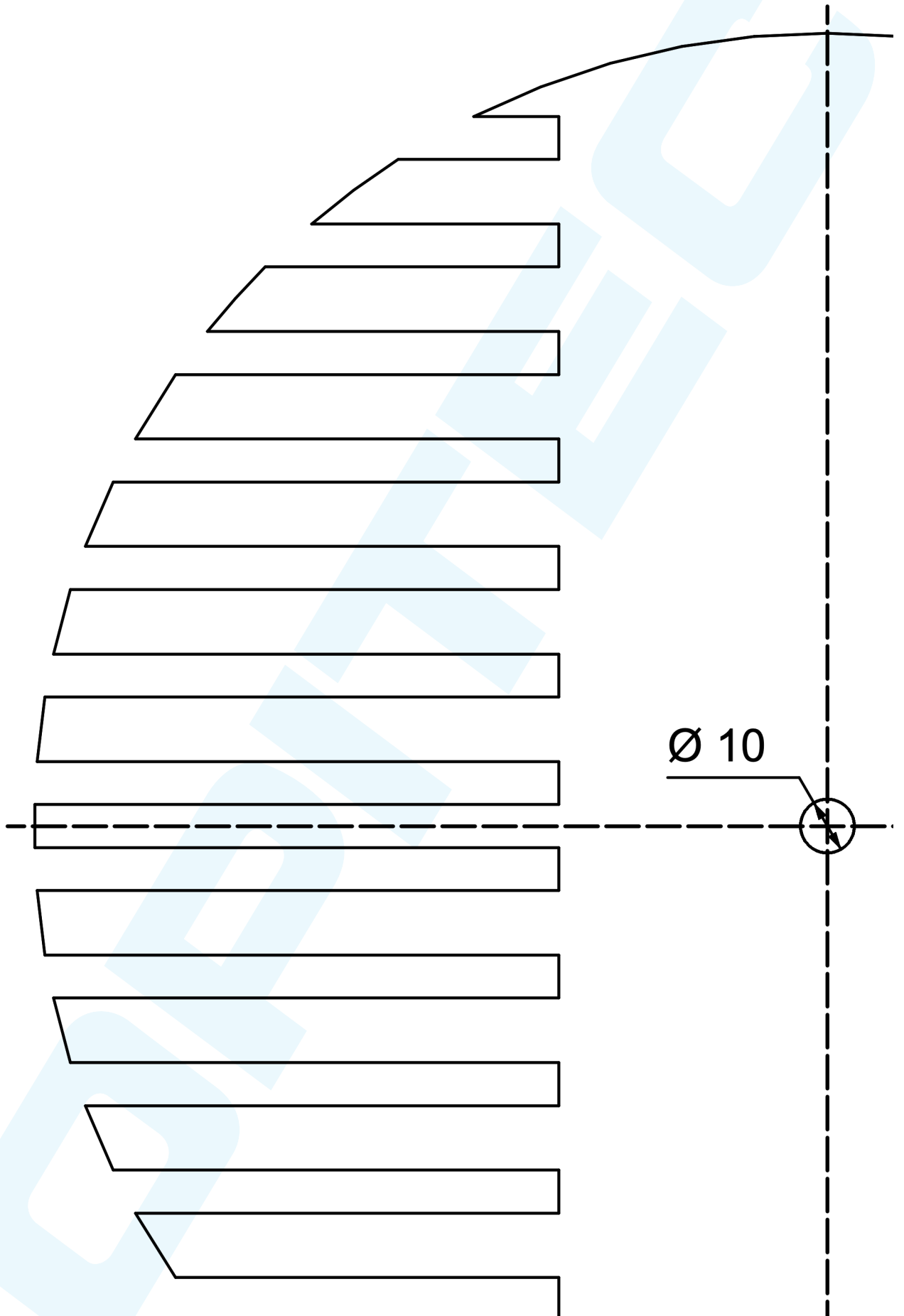
OPITEC

**OPITEC**



OPITEC

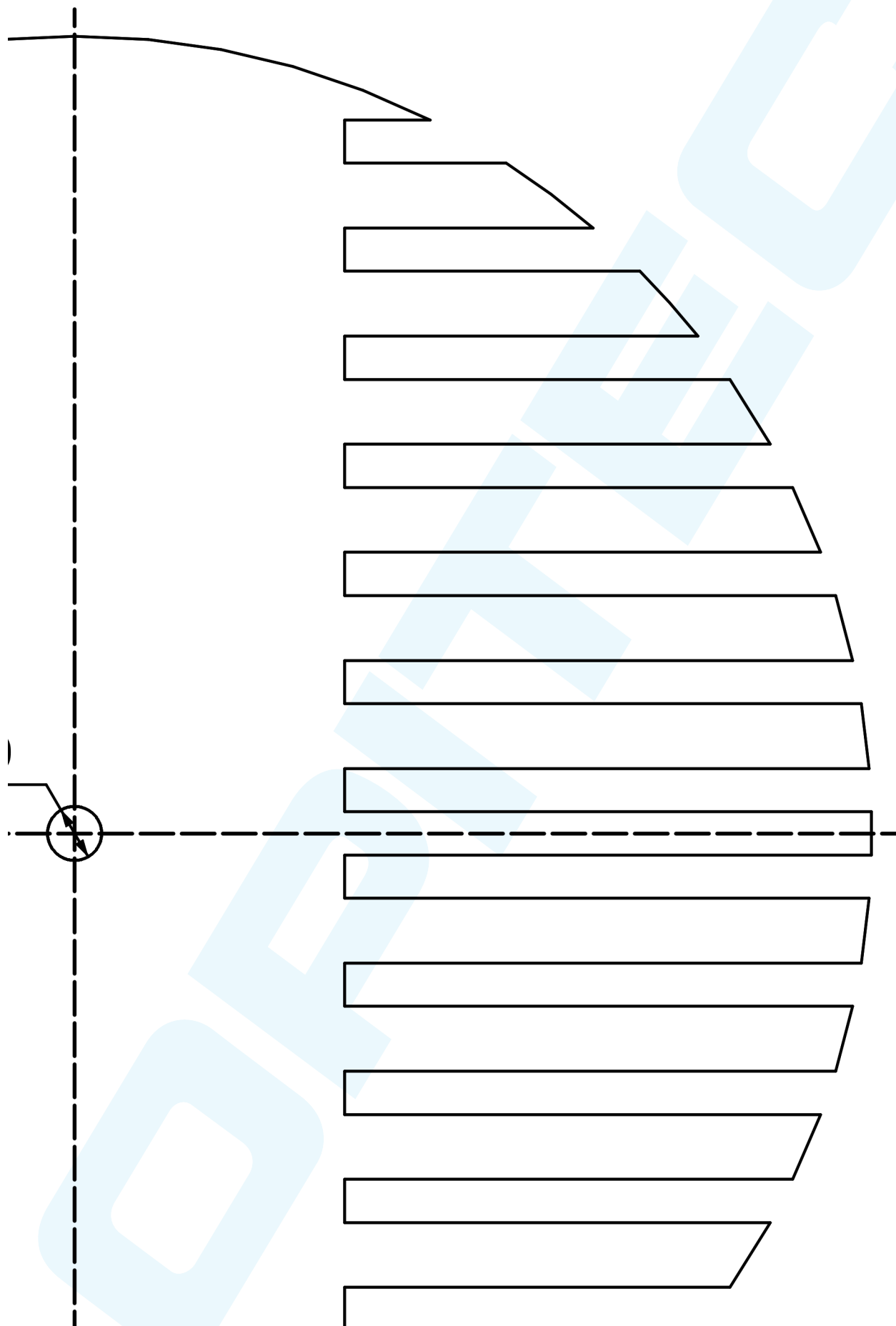
**OPITEC**



Schablone „Streifen“ 1a

OPITEC

**OPITEC**

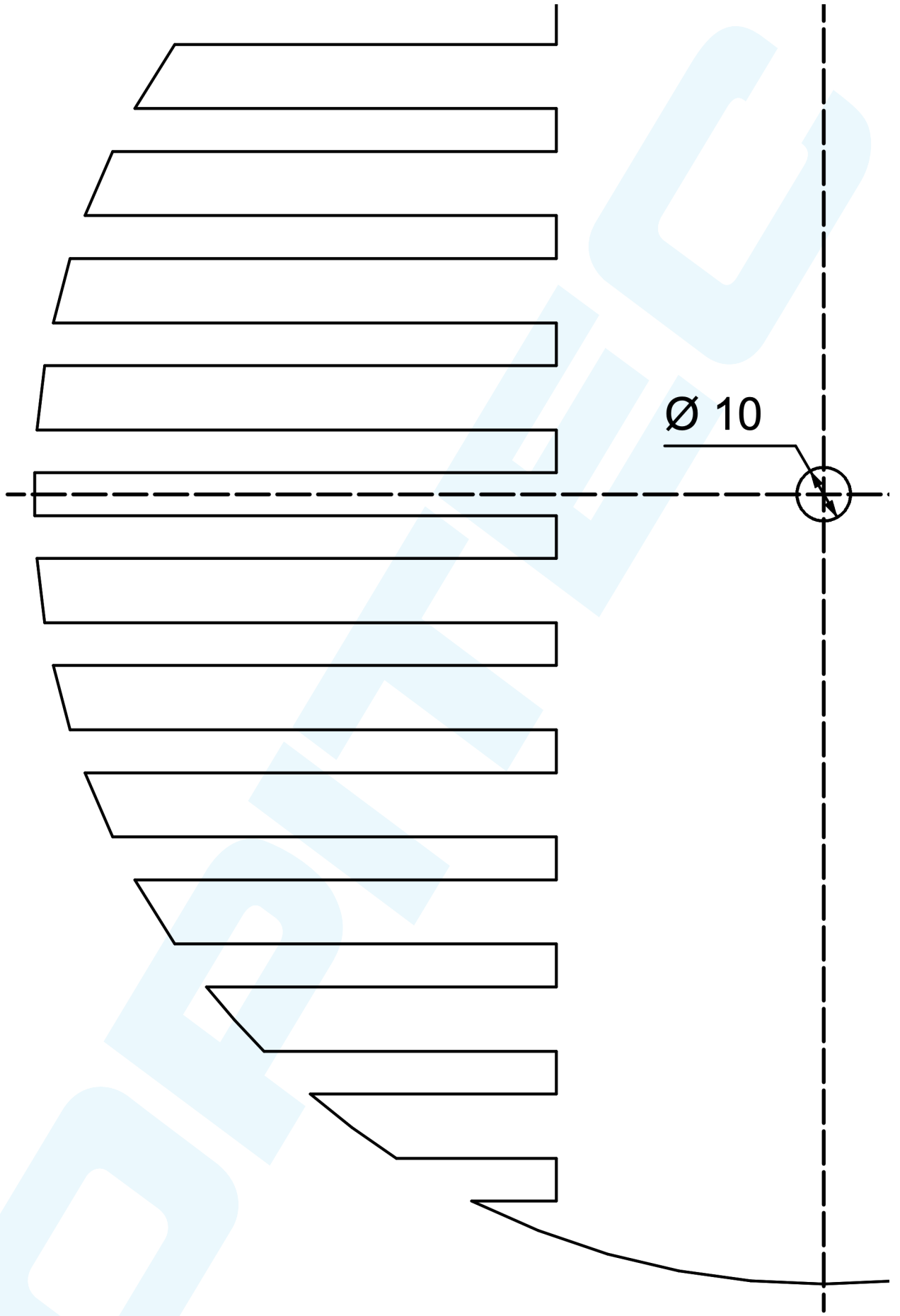


Schablone „Streifen“ 1b

OPITEC

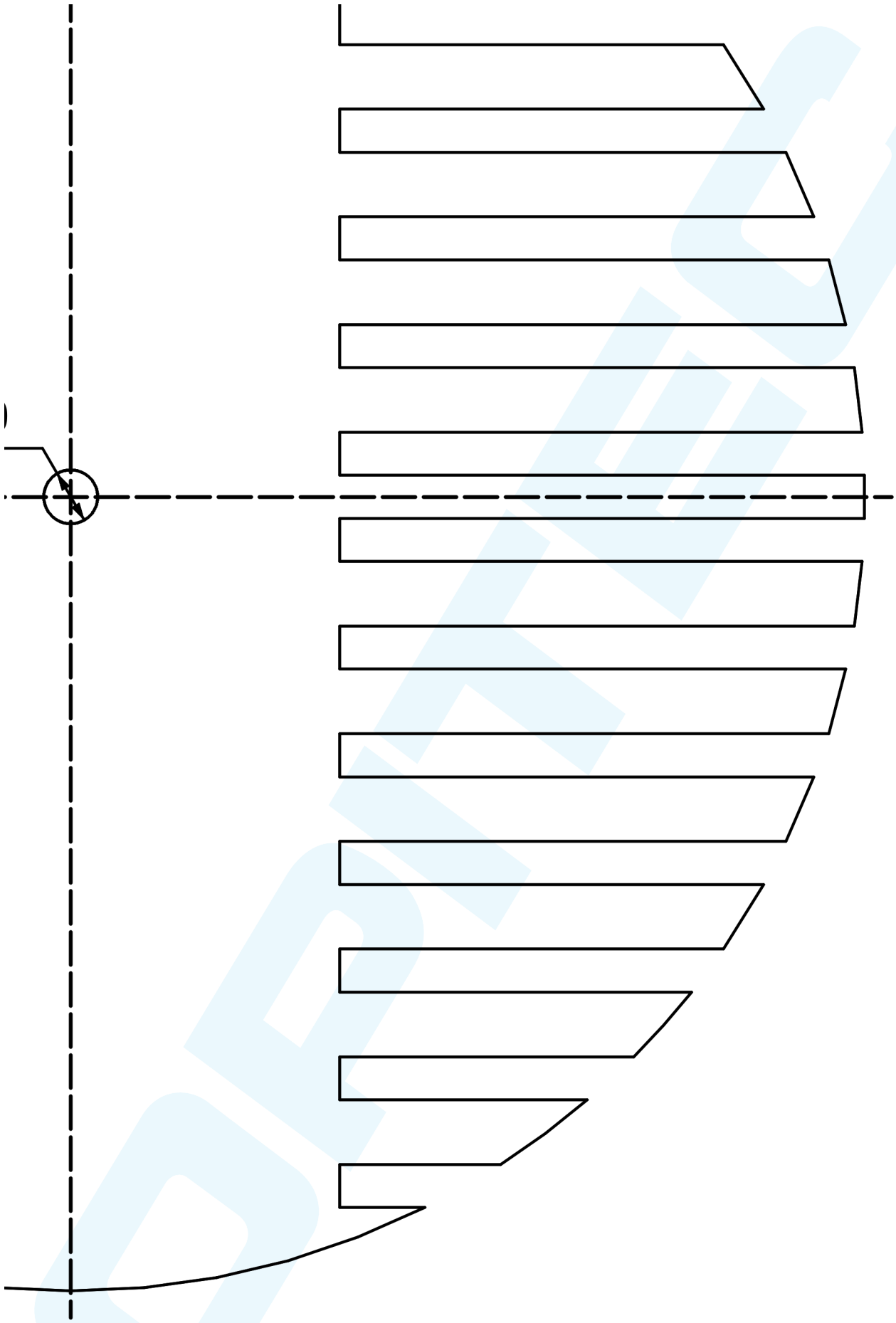
**OPITEC**





OPITEC

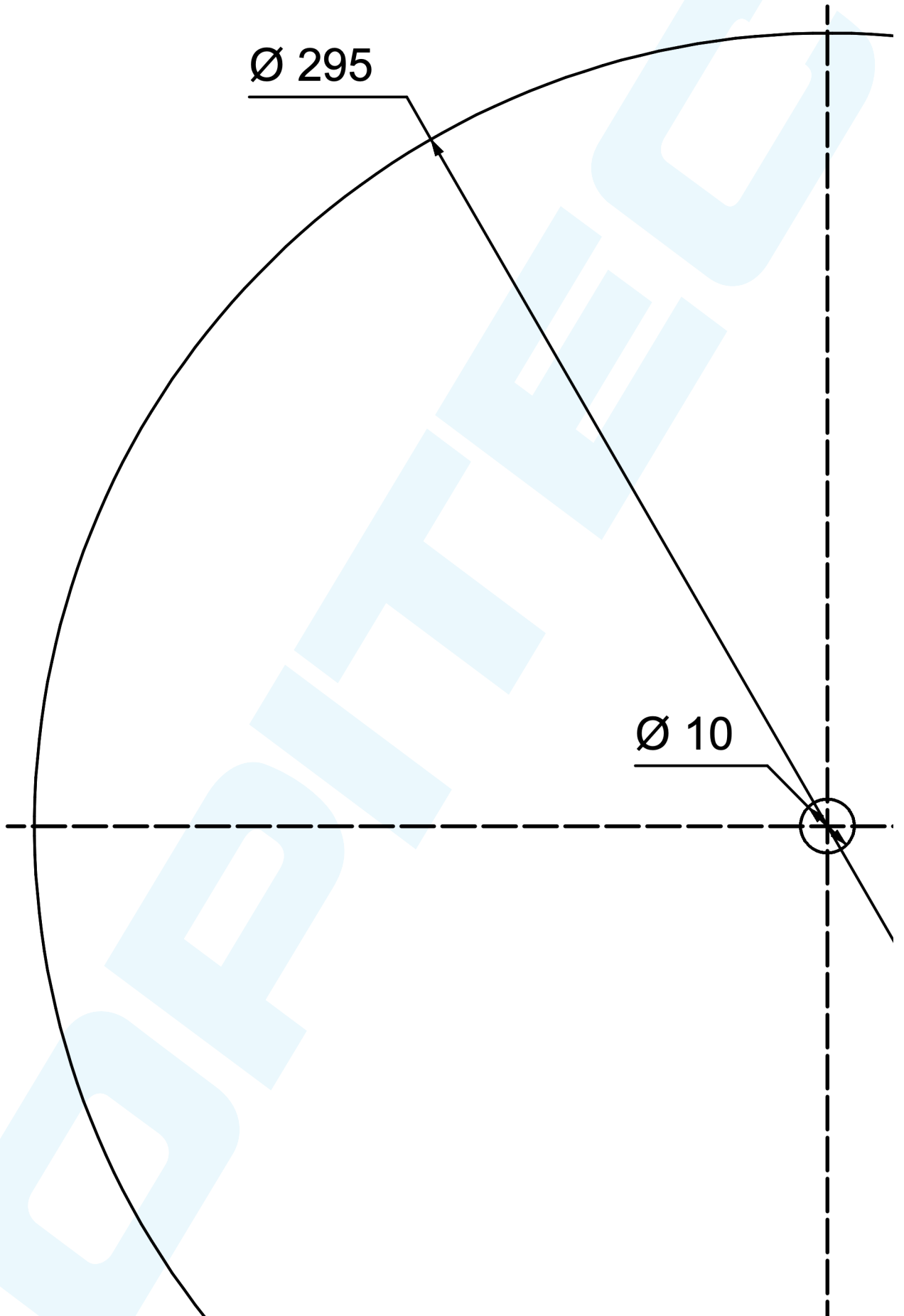
**OPITEC**



Schablone „Streifen“ 1d

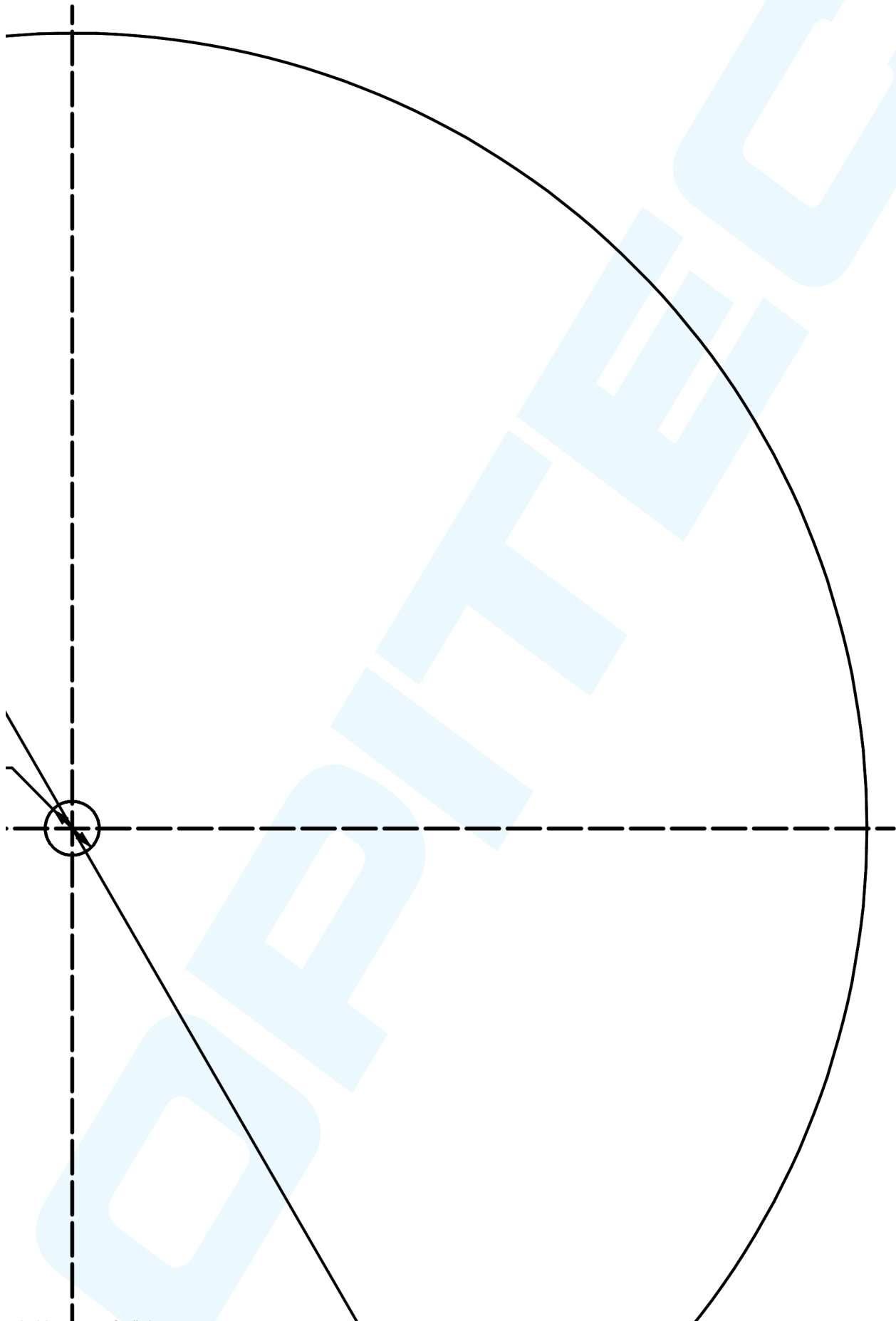
OPITEC

**OPITEC**



OPITEC

**OPITEC**

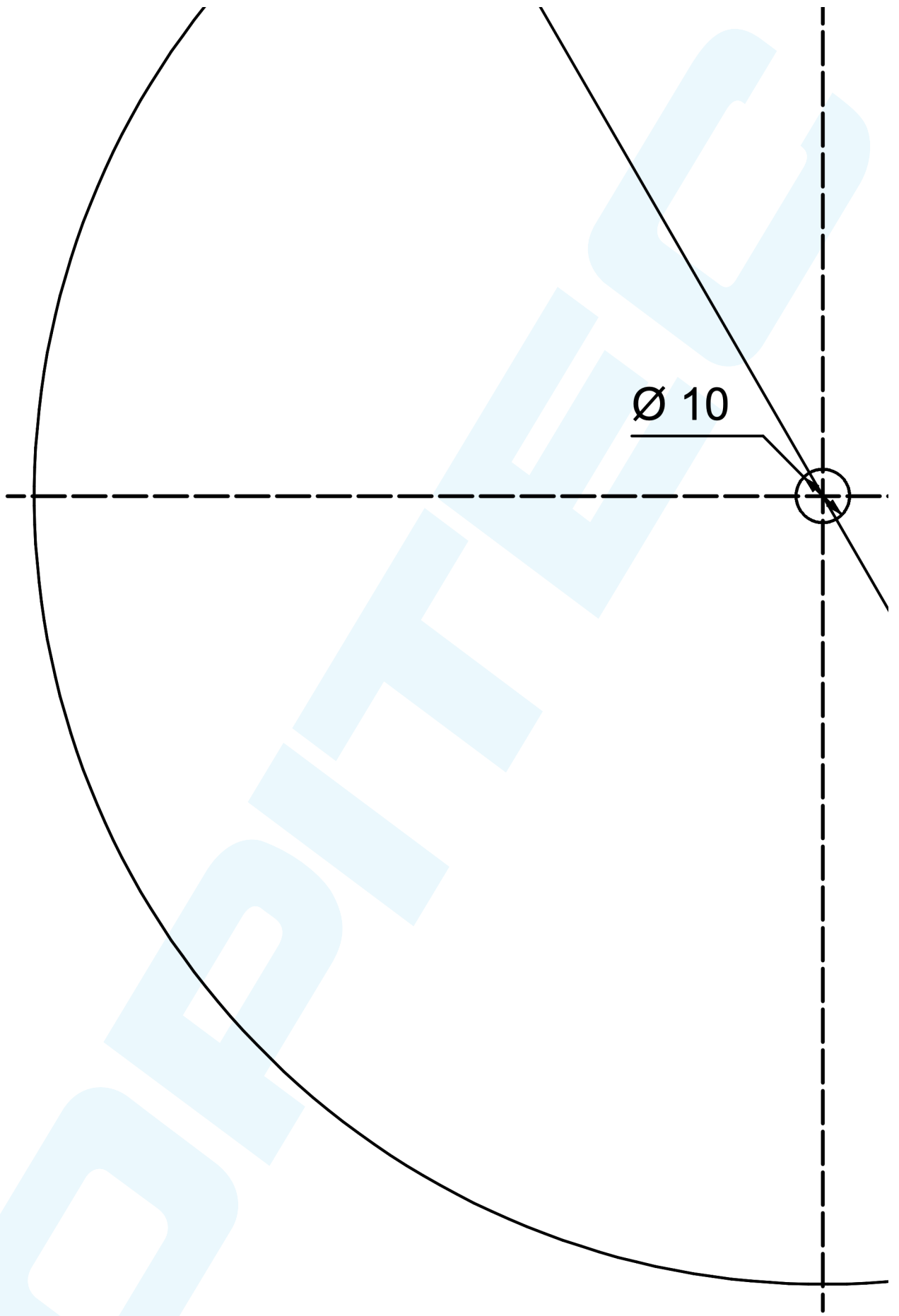


Schablone „Streifen“ 2b

OPITEC

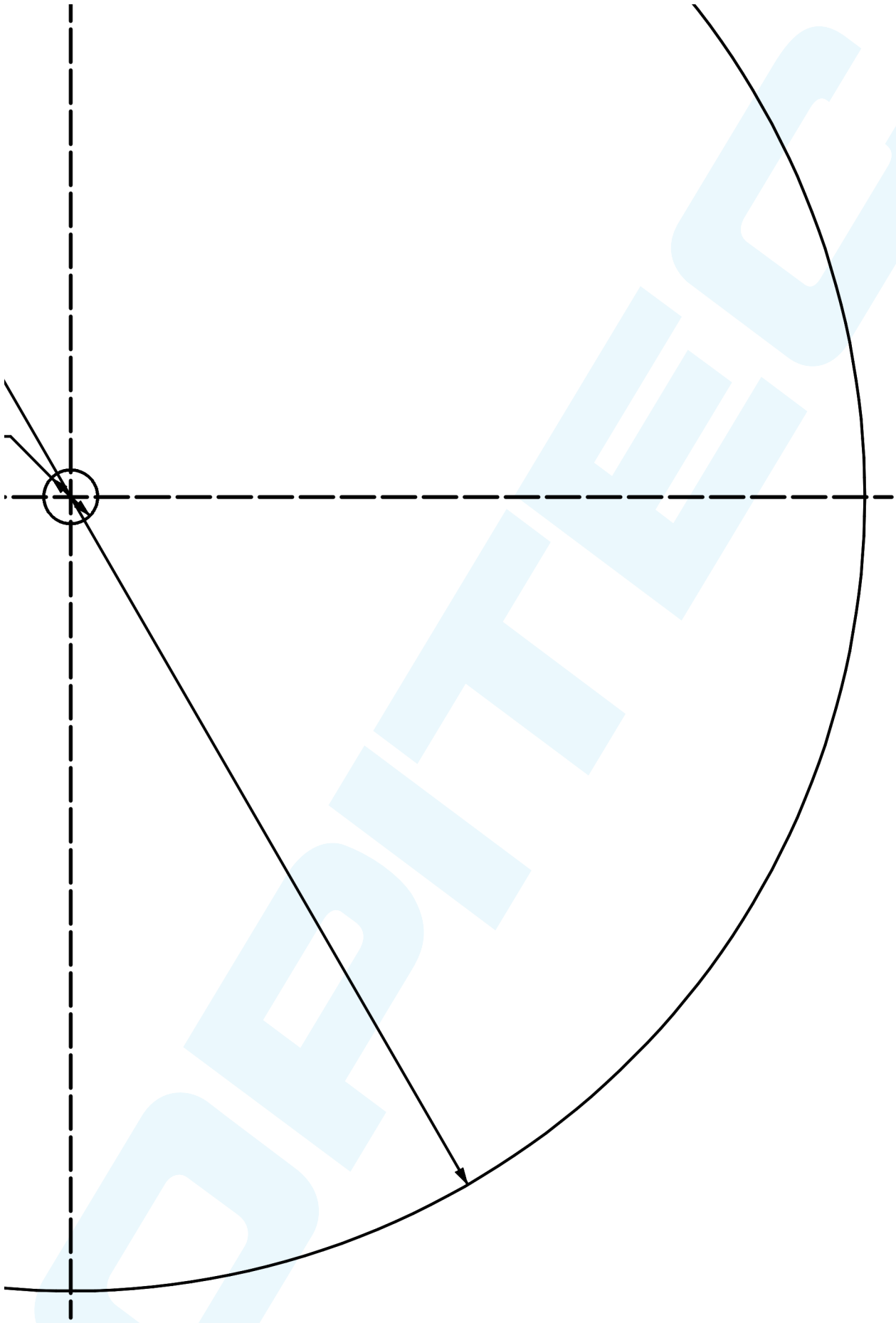
**OPITEC**





OPITEC

**OPITEC**



Schablone „Streifen“ 2d