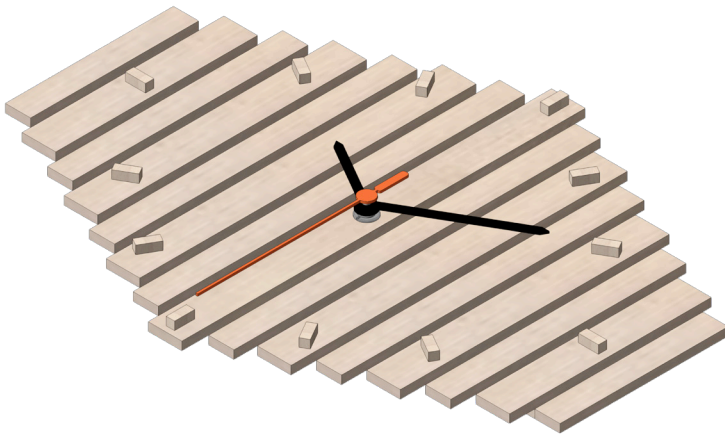
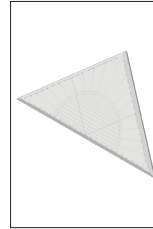


125.634

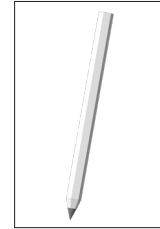
OPITEC Reloj de listones Sweep



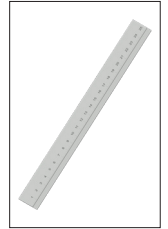
Herramientas necesarias:



Escuadra



Lápiz



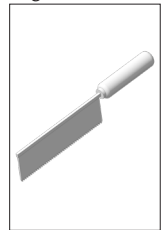
Regla



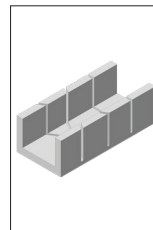
Brocas



Cola para madera



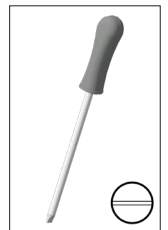
Serrucho



Guía de ingletes



Llave tensora para mecanismo de cuarzo (123.218)



Destornillador de punta plana

NOTA;

Las maquetas de OPITEC, una vez terminadas, no deberían ser consideradas como juguetes en el sentido comercial del término. De hecho, se trata de material pedagógico adecuado para un uso didáctico. Es imprescindible la supervisión de un adulto. Kit no adecuado para niños menores de 3 años, dado que existe el riesgo de asfixia por piezas pequeñas.

Además necesitarás:

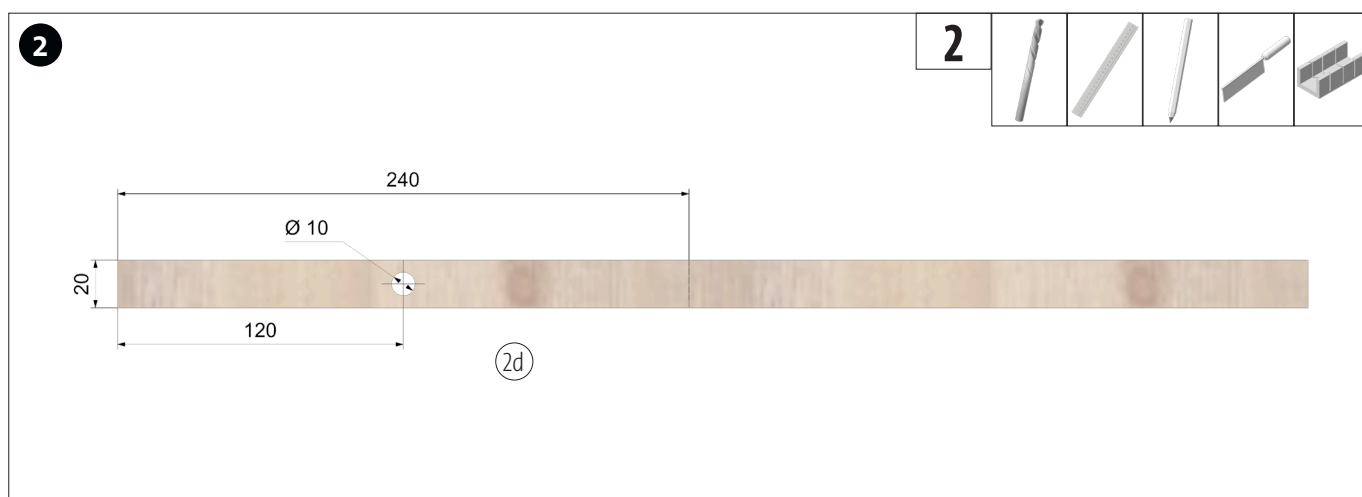
Pilas AA (art. Nº 214.456)

Material suministrado:	Cantidad:	Medidas (mm)	Aplicación	Pieza Nº.
Listones de pino	5	500x15x5		1
Listones de pino	3	500x20x5		2
Barras redondas de haya	1	150xØ4		3
Mecanismo de cuarzo continuo "Sweep"	1	56x56	Mecanismo	4
Juego de 3 manecillas	1		Manecillas	5

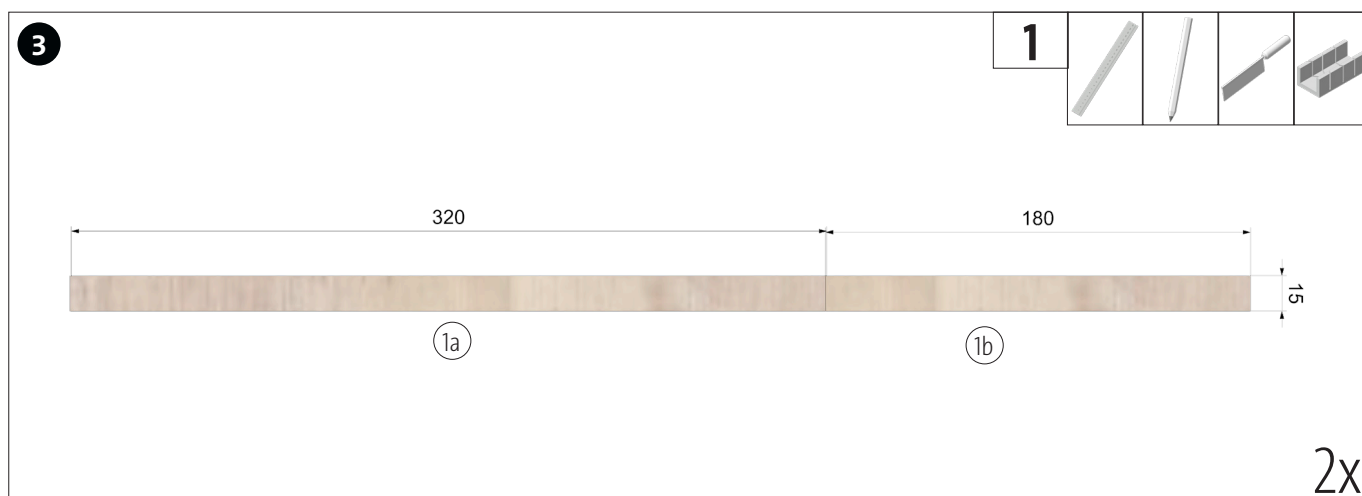
Instrucciones de montaje 125.634
OPITEC Reloj de listones Sweep



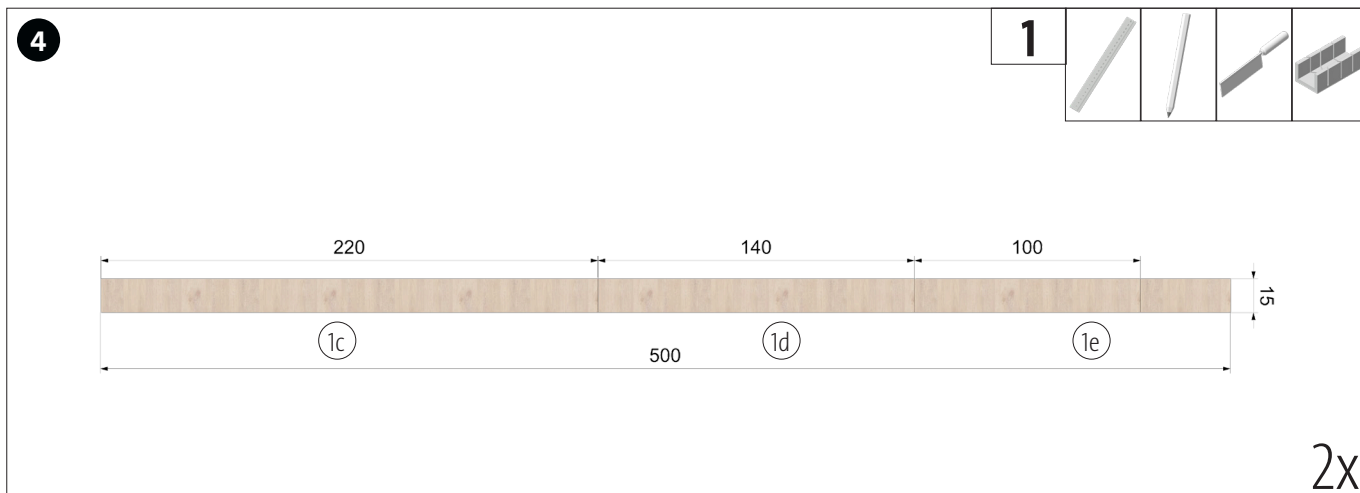
Dividir y cortar 2 x listones de pino de 20 mm (2) como se muestra en la imagen.



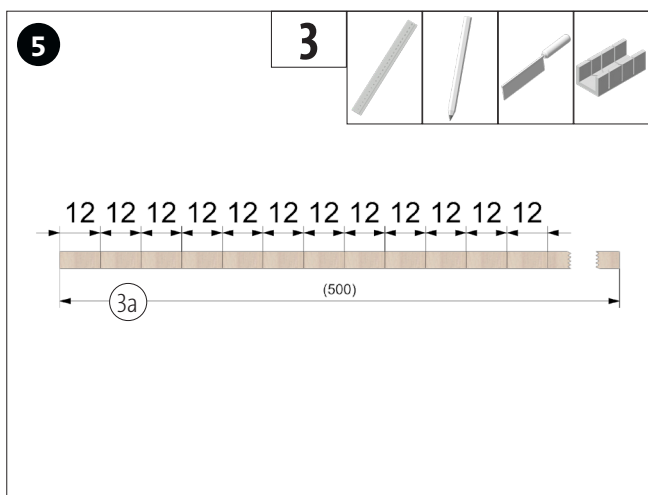
Cortar un listón de 20 mm (2) de 240 mm y practicar un orificio de Ø10mm en el centro.



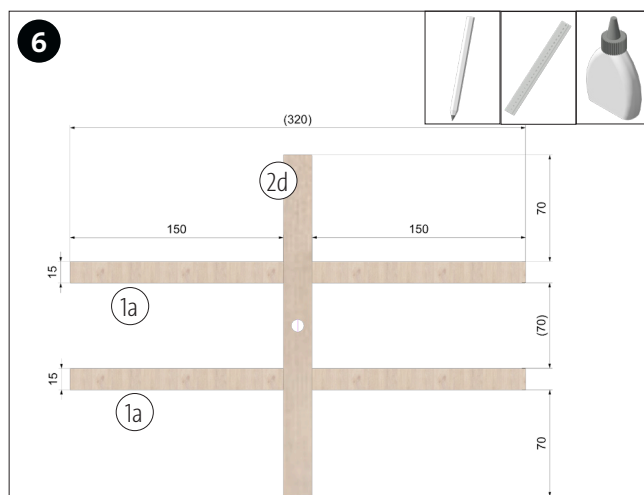
Cortar dos listones de 15 mm (1) según las medidas especificadas.



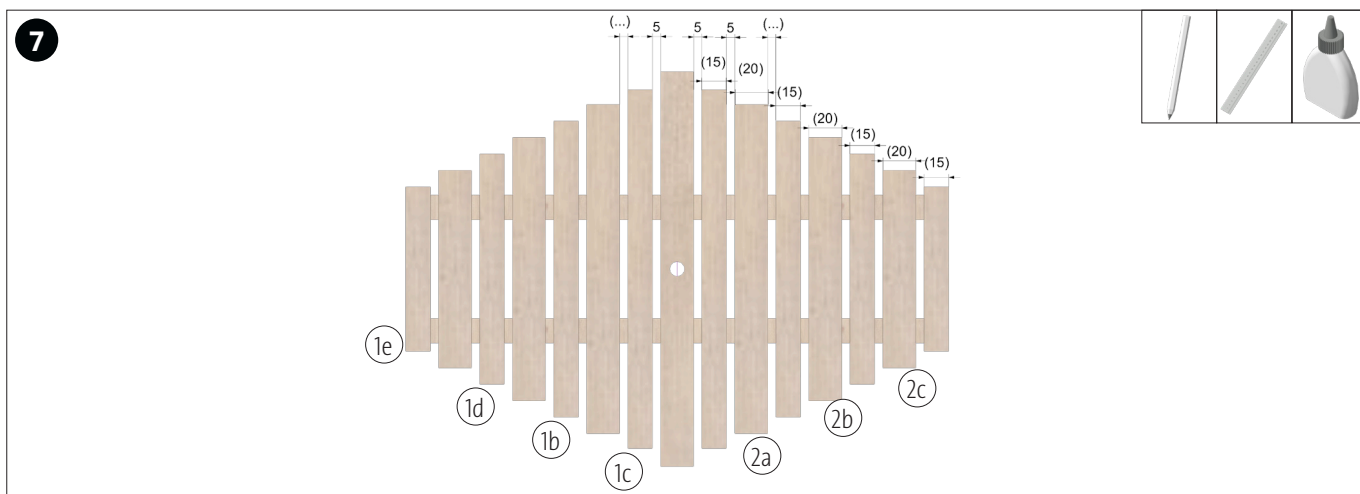
Cortar dos listones de pino más de 13 mm (1) según las medidas que se indican aquí.



Cortar la barra de haya en 12 trozos de 12 milímetros de largo cada uno.

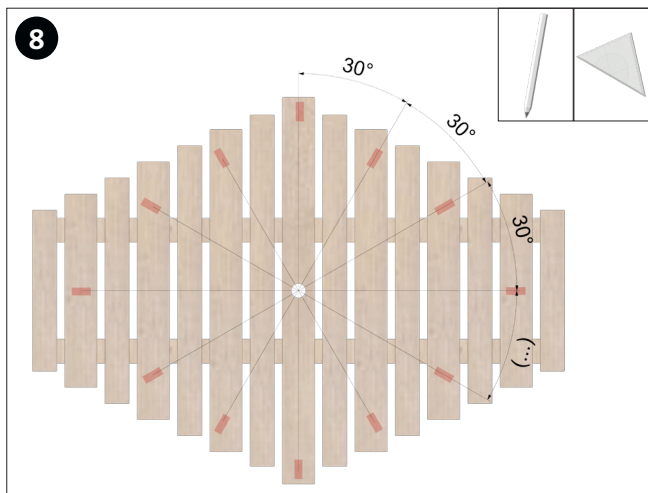


Colocar los dos listones (1a) paralelos entre sí a una distancia de 70 mm. Encolar el listón (2d) de modo que quede centrado verticalmente sobre estos listones.

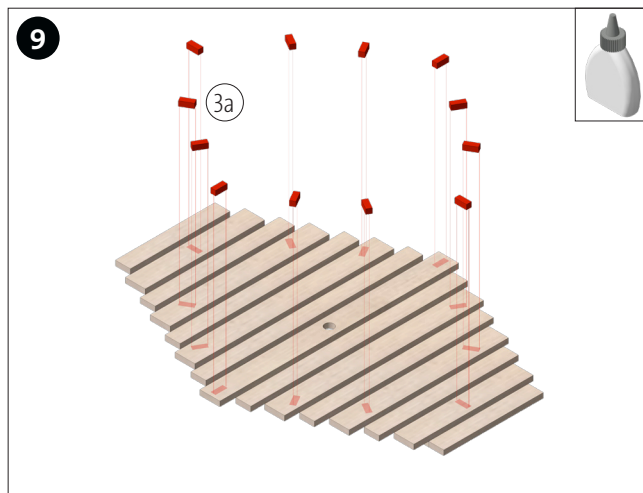


Encolar el resto de listones siguiendo la secuencia indicada dejando 5 mm de distancia entre ellos.

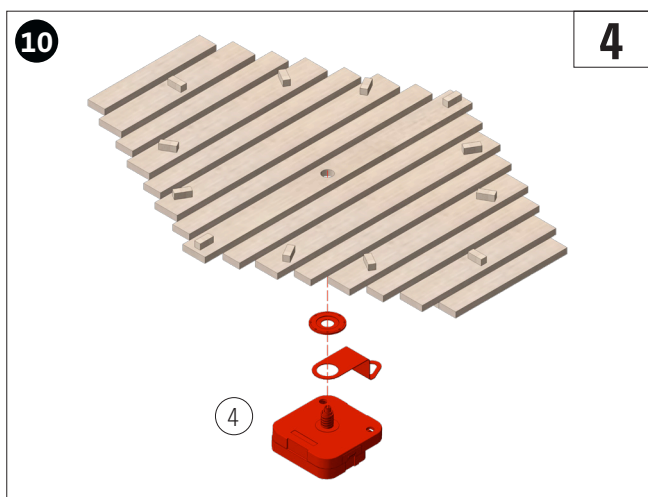
Instrucciones de montaje 125.634
OPITEC Reloj de listones Sweep



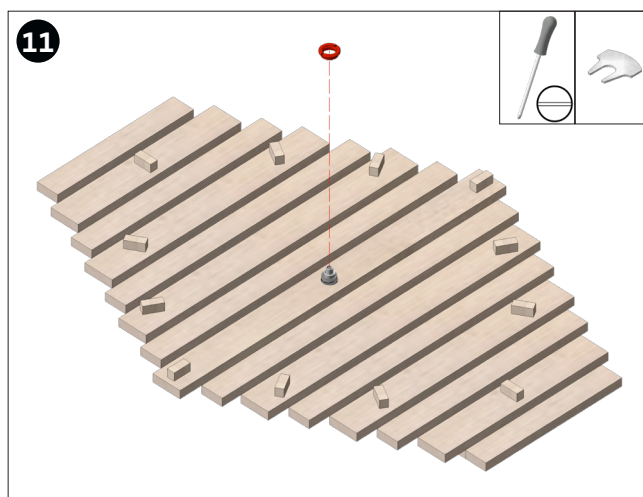
Marcar la posición de los cuartos de hora para que queden exactamente verticales encima y debajo del orificio y exactamente horizontales a la izquierda ya a la derecha del mismo. Marcar el resto de las horas a un ángulo de 30°. Las marcas deben quedar lo más alejadas posibles del orificio central.



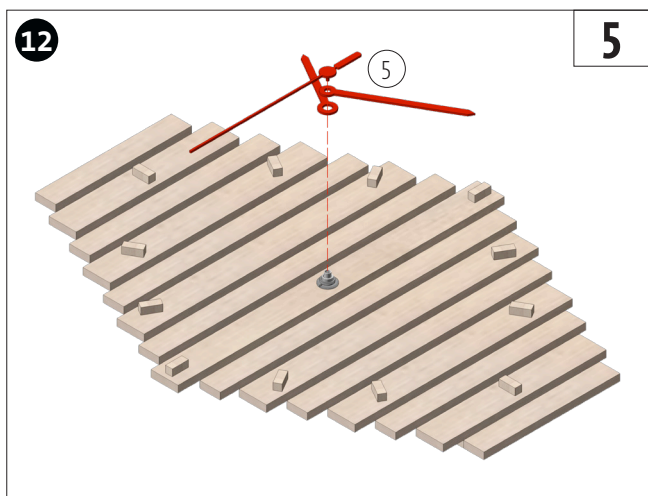
Encolar el 12, el 3, el 6 y el 9 en sus posiciones.



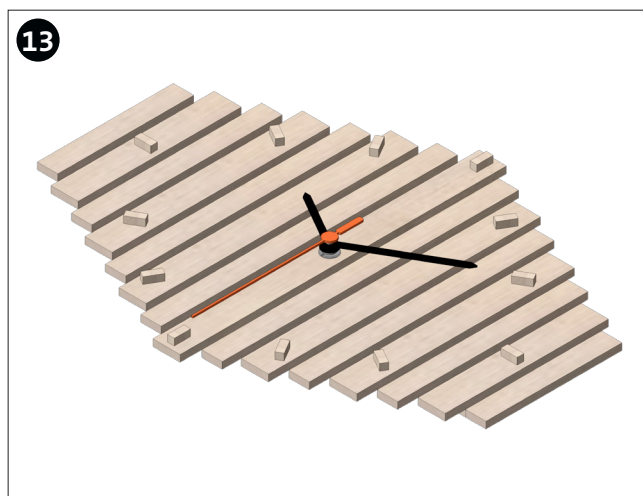
Montar el mecanismo; colocar el colgador y la arandela de goma sobre el eje y pasarlo desde atrás por el orificio central.



Fijar el mecanismo con la tuerca central. Recomendamos utilizar la llave.



Montar las manecillas por este orden: horas, minutos y segundos.



Insertar la pila e indicar la hora. ¡Listo!