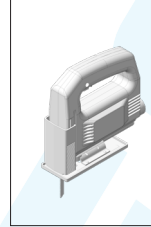


125.597

# OPITEC Wurfspiel Groß



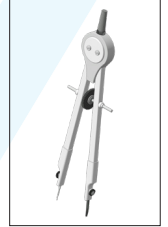
## Benötigtes Werkzeug:



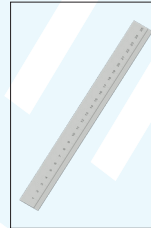
Stichsäge



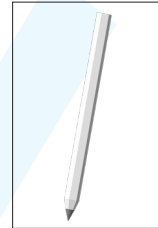
Holzleim



Zirkel



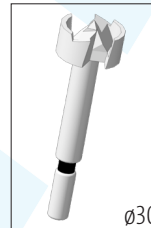
Lineal/Maßstab



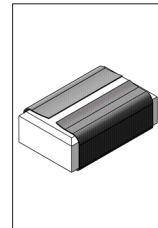
Bleistift



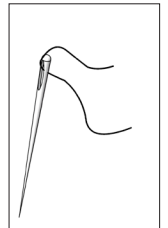
Bohrer



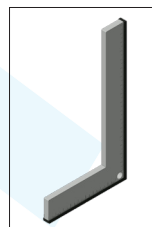
Forstnerbohrer



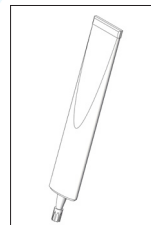
Schleifpapier



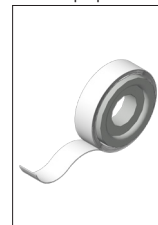
Nadel & Faden



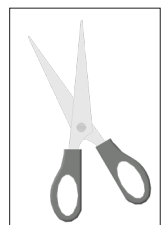
Winkel



Textilkleber



Klebeband



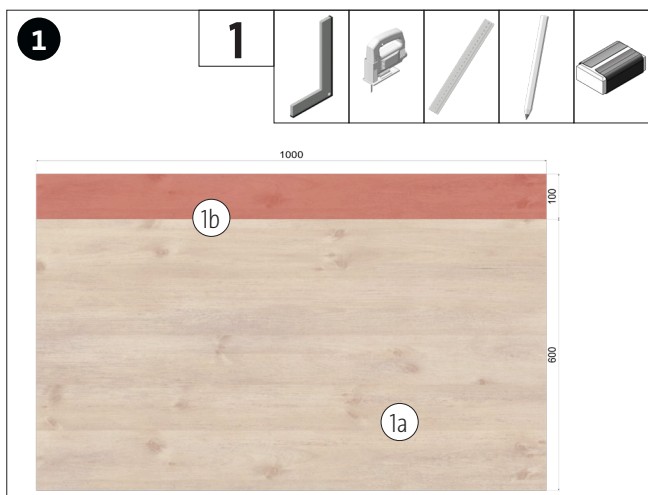
Schere

### HINWEIS:

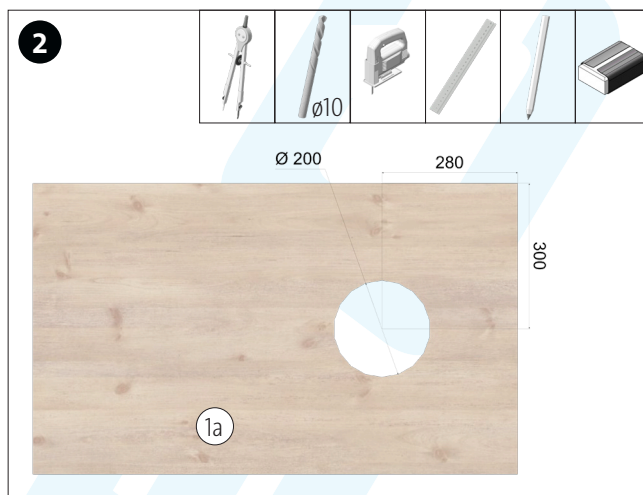
Bei den OPITEC Werkpackungen handelt es sich nach Fertigstellung nicht um Artikel mit Spielzeugcharakter allgemein handelsüblicher Art, sondern um Lehr- und Lernmittel als Unterstützung der pädagogischen Arbeit. Dieser Bausatz darf von Kindern und Jugendlichen nur unter Anleitung und Aufsicht von sachkundigen Erwachsenen gebaut und betrieben werden. Für Kinder unter 36 Monaten nicht geeignet. Erstickungsgefahr!

Stückliste	Stückzahl	Maße (mm)	Bezeichnung	Teile-Nr.
Sperrholz	1	1000x700x8	Grundplatte	1
Holzleiste	4	1000x60x15	Rahmenleiste	2
Holzleiste	2	500x50x50	Beine	3
Rundstab	1	Ø30x1000	Drehgelenk	4
Baumwollstoff	4	500x270	Stoffsäckchen	5

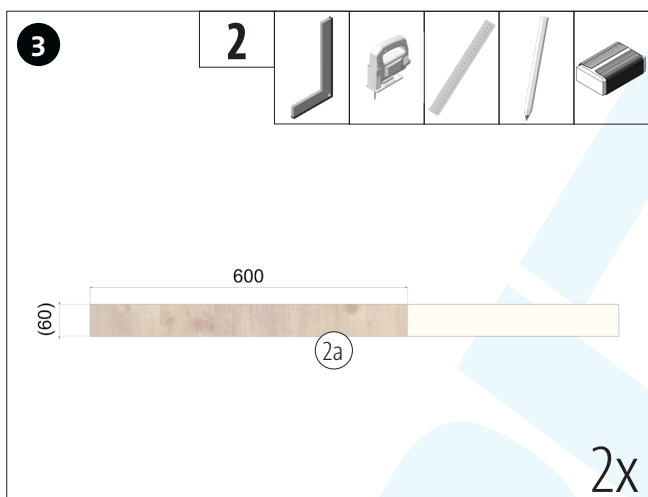
Als Füllung für die Säckchen empfehlen wir: Traubenkerne(Art. 625.581), alternativ: Kirschkern(Art. 625.569)



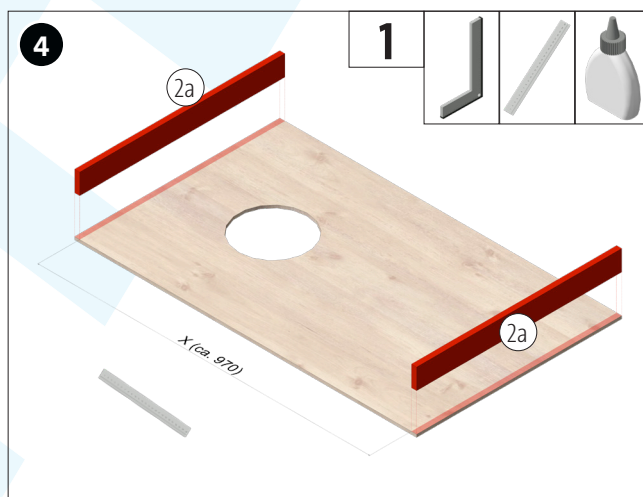
Die Grundplatte (1), wie abgebildet, mit der Stichsäge in zwei Teile (1a/1b) teilen. Anschließend Sägeschnitte säubern.



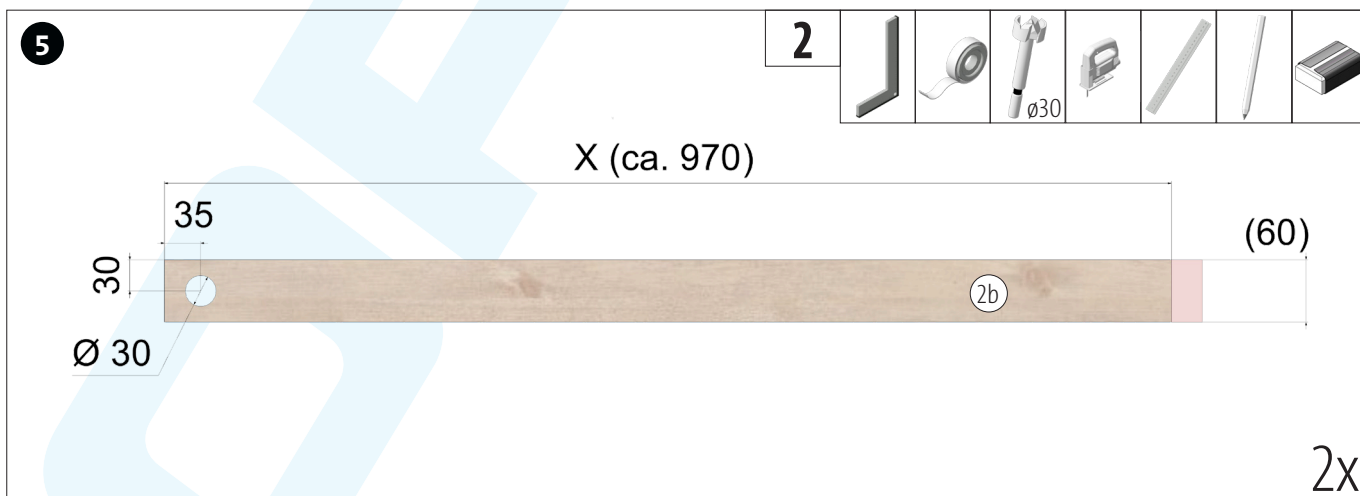
Auf der Deckplatte (1a) die Position des Wurfloches anzeichnen, aussägen und Sägeschnitt säubern.



2 Holzleisten (2) auf 600mm kürzen.

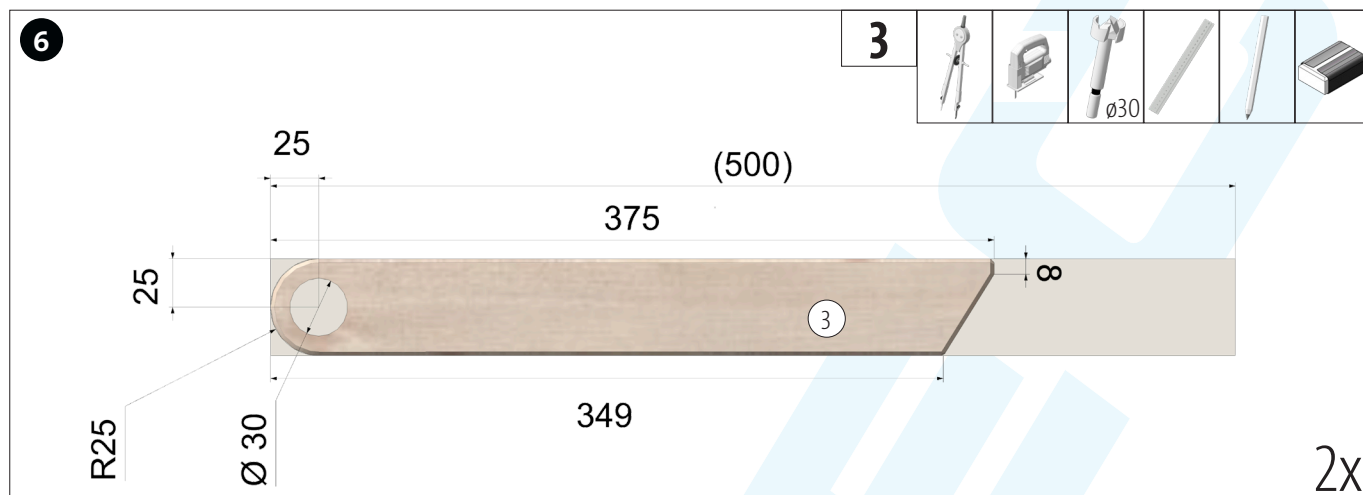


Die beiden Stirnleisten (2a) wie abgebildet auf die Deckplatte aufleimen. Das Zwischenmaß „X“ messen.

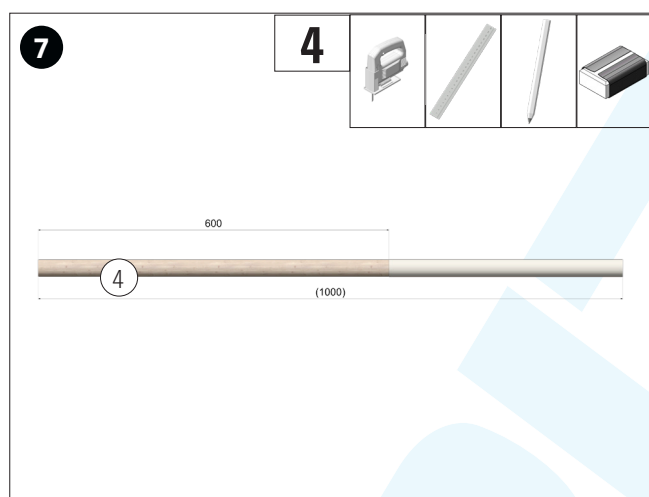


Die beiden anderen Holzleisten (2) auf das Maß „X“ in Bild 4 kürzen. Auf den Rahmenleisten (2b) die Position für die Bohrung gemäß Abbildung abmessen und markieren. Anschließend  $\varnothing 30$  mm durchbohren.

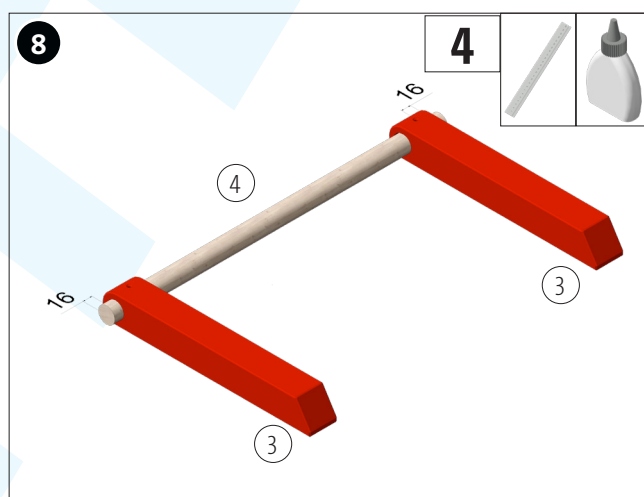
**HINWEIS:** Um sicher zu stellen, dass die Bohrungen beider Rahmenleisten fluchten, diese vor dem Bohren mit Klebeband deckungsgleich fixieren.



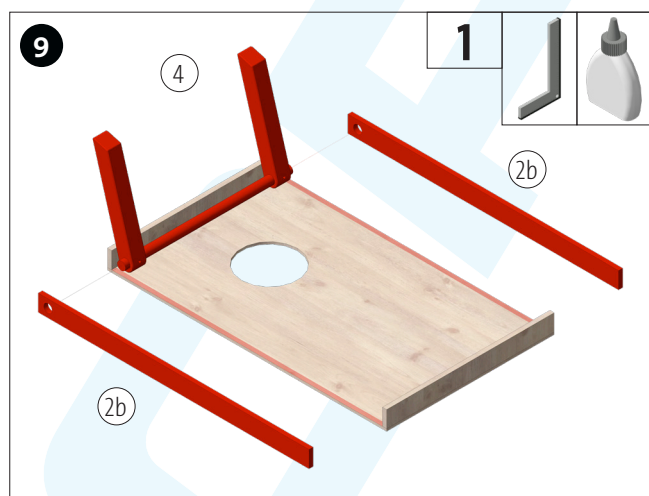
Die beiden Standfußleisten (3) nach Bemaßung ablängen. Die Position der Bohrung abmessen und markieren. Den Radius R25 auf dem gleichen Mittelpunkt anzeichnen und aussägen. Anschließend  $\varnothing 30\text{mm}$  durchbohren. Sägeschnitte säubern.



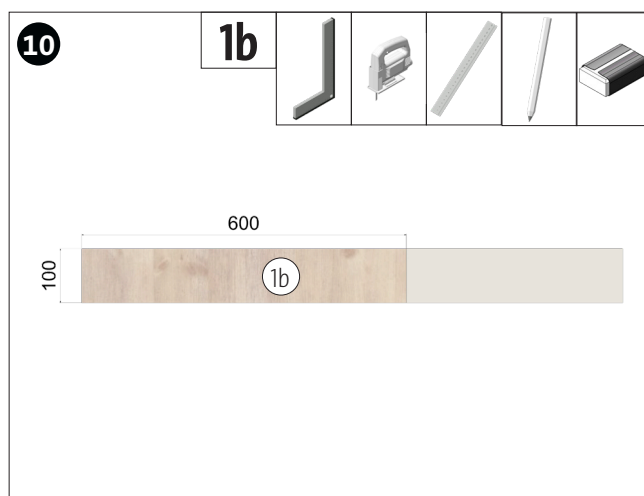
Den Rundstab (4) auf 600mm kürzen und die Sägeschnitte säubern.



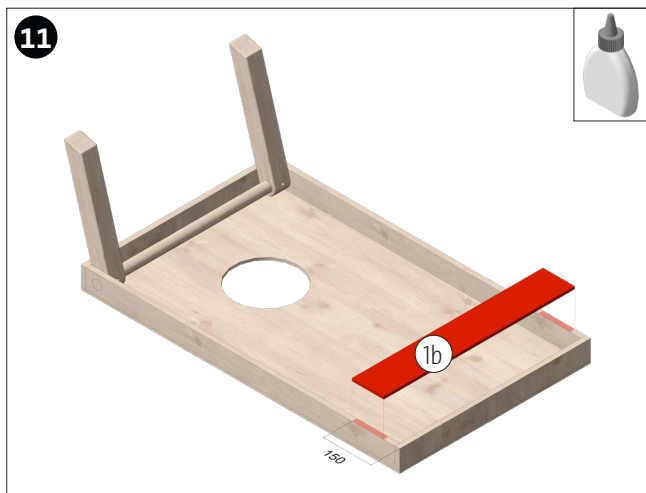
Die beiden Standfüße (3) wie abgebildet deckungsgleich auf den Rundstab (4) aufleimen. Leim gut trocknen lassen.



Anschließend die beiden Seitenleisten (2b) aufleimen und hierbei den Rundstab mit den Standfüßen dazwischen in den Bohrungen  $\varnothing 30\text{mm}$  platzieren. Leim gut trocknen lassen und Standfuß auf freie Beweglichkeit prüfen.



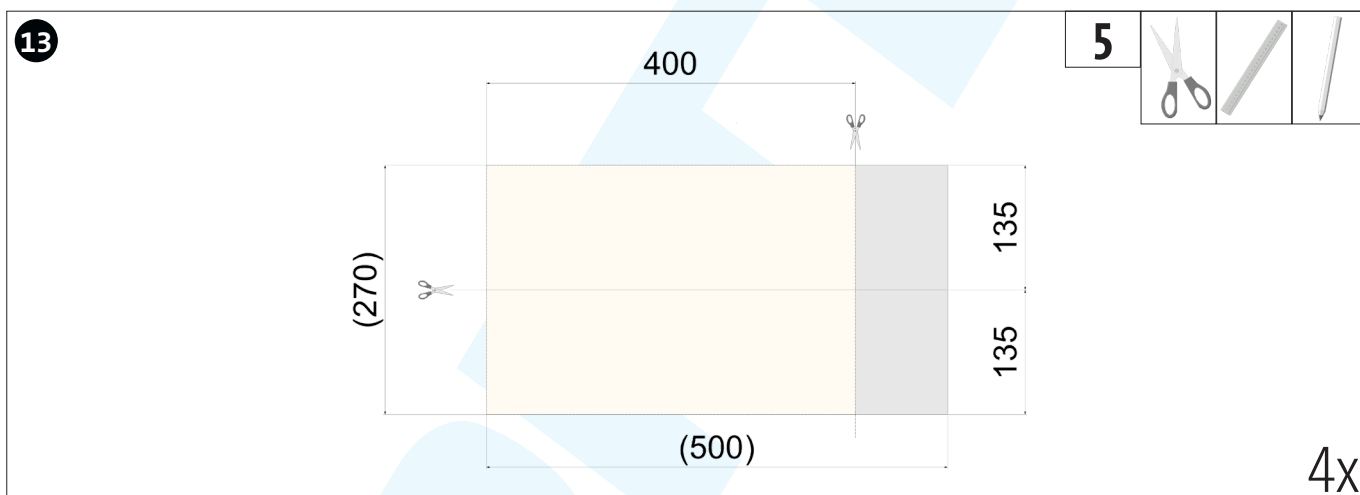
Den Plattenstreifen (1b) auf 600mm kürzen.



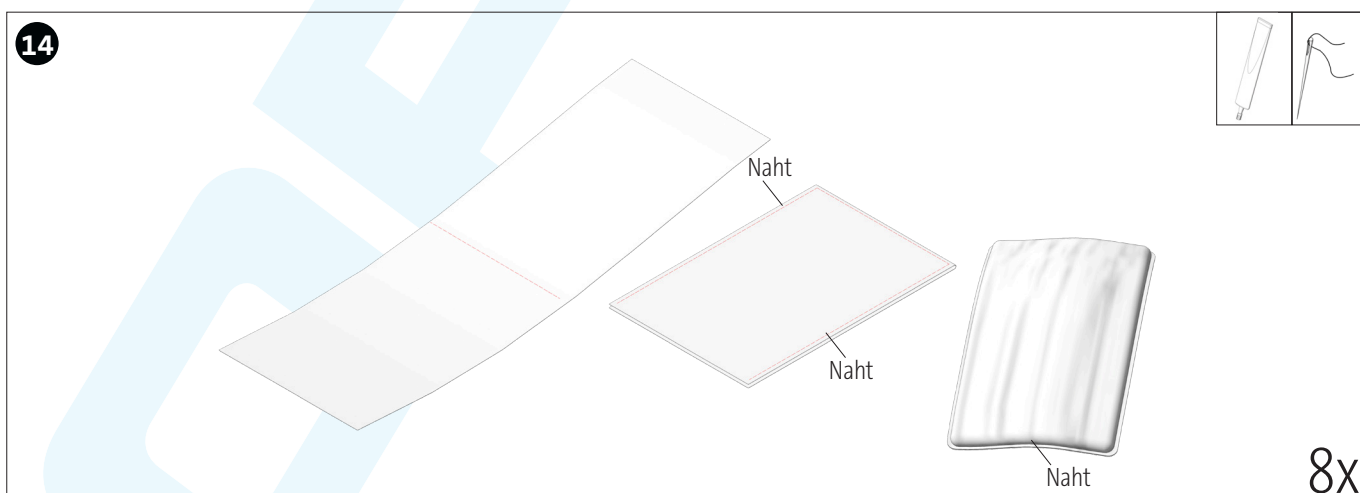
Das Holzbrett für das Aufbewahrungsfach (1b) wie gezeigt aufleimen.



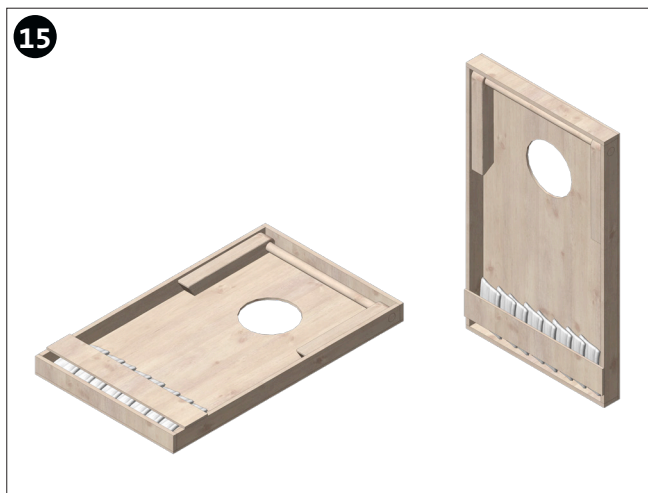
Anschließend alles sauber verschleifen sowie den Standfuß nochmals auf freie Beweglichkeit prüfen.



Die 4 Baumwollstoffstücke auf 400mm kürzen und längs halbieren.



Die 8 Baumwollstreifen in der Mitte zusammen klappen. Die beiden langen Seiten, wie gezeigt, vernähen oder alternativ mit Textilkleber verkleben. Von innen nach aussen umstülpen und mit Traubenkernen (ca. 270 g pro Säckchen), oder alternativ Kirschkernen, füllen. Anschließend mit einer weiteren Naht verschließen bzw. verkleben.



Zum Aufbewahren einfach die Säckchen auf der Rückseite in das Fach einlegen und die Standfüße einklappen.

**SPIELANLEITUNG:**

In einer Runde werfen zwei Spieler, abwechselnd ein Würfelsäckchen nach dem anderen auf das ihnen gegenüberliegende Brett. Bleibt das Säckchen auf dem Brett liegen wird 1 Punkt erzielt, fällt es in das Loch erhält der Spieler 3 Punkte. Anschließend wird die erreichte Punktezahl berechnet und in den Gesamtpunktestand aufgenommen. Der Spieler mit den meisten Treffern (Punkten) hat gewonnen.