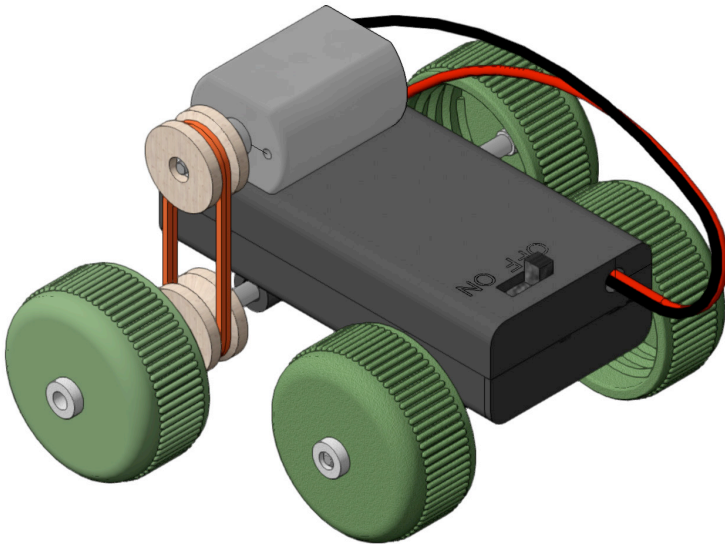
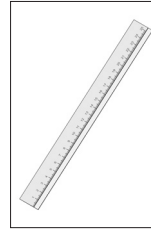


125.553

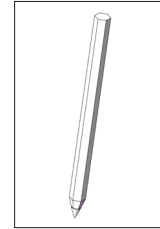
Recyclage des bouchons de bouteille Car



Outils nécessaires :



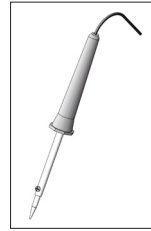
Règle



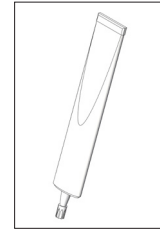
Crayon



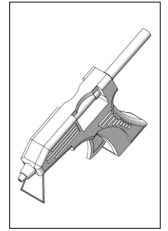
Préciseuse



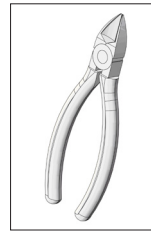
Fer à souder (optionnel)



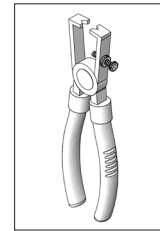
Colle instantanée



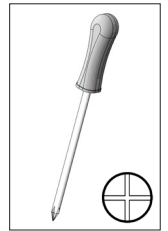
Pistolet à colle



Pincettes coupantes de côté



Pince à dénuder



Tournevis cruciforme

REMARQUE :

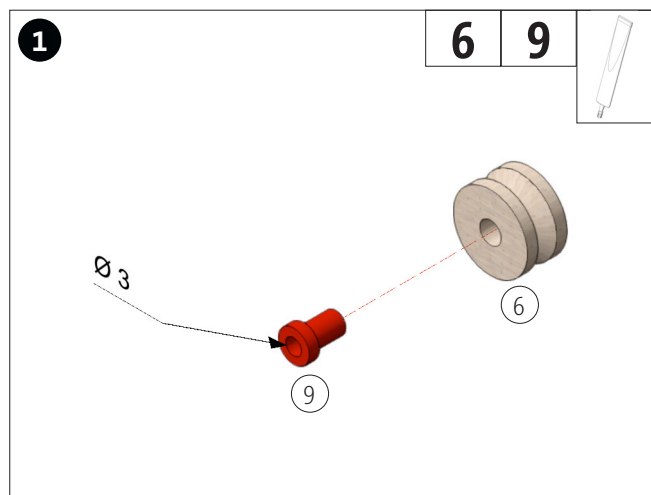
Une fois terminés, les kits d'usine OPITEC ne sont pas des articles à caractère de jouet de type commercial général, mais des outils d'enseignement et d'apprentissage servant de support au travail pédagogique. Ce kit ne peut être construit et utilisé par des enfants et des adolescents que sous la direction et la surveillance d'adultes compétents. Ne convient pas aux enfants de moins de 36 mois. Risque d'étouffement !

Matériel supplémentaire :

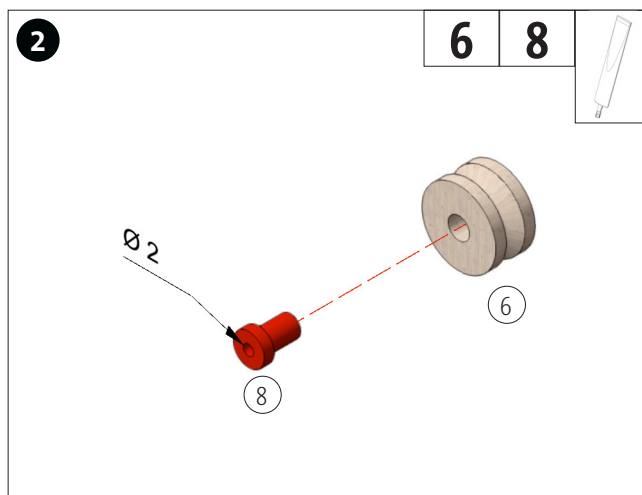
4x couvercles de bouteilles (même taille), pièce n° 10
2x pile AA (Mignon), pièce n° 11

Stückliste	Stückzahl	Maße (mm)	Bezeichnung	Teile-Nr.
Support de piles 2x AA	1	ca. 68x32x19		1
Moteur	1	ca. 38x15x20	Entraînement	2
Axe en métal	1	Ø3 x 70	Axe avant	3
Axe en métal	1	Ø3 x 95	Axe arrière	4
Anneau de caoutchouc	1	Ø40 x 1		5
Roue à cordon	2	Ø15 x Ø4 x 7		6
Rouleau d'écartement	2	Ø7 x Ø3,2 x 25	Roulements d'axe	7
Réducteur Ø4mm x Ø2mm	1	Ø7 x Ø4 x Ø2 x 8		8
Réducteur Ø4mm x Ø3mm	5	Ø7 x Ø4 x Ø3 x 8		9

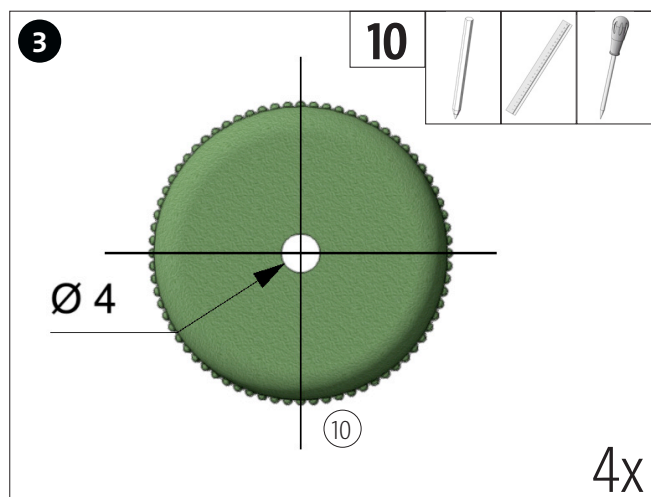
Instructions de montage 125.553
Recyclage des bouchons de bouteilles Car



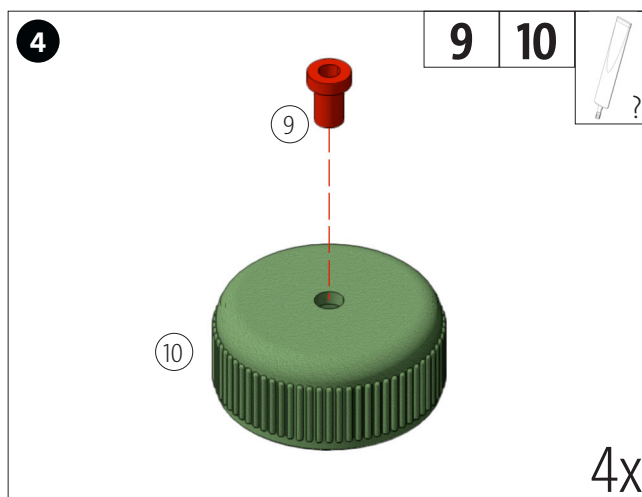
Coller le réducteur (9, $\varnothing 3$ mm) dans une roue à cordon (6)



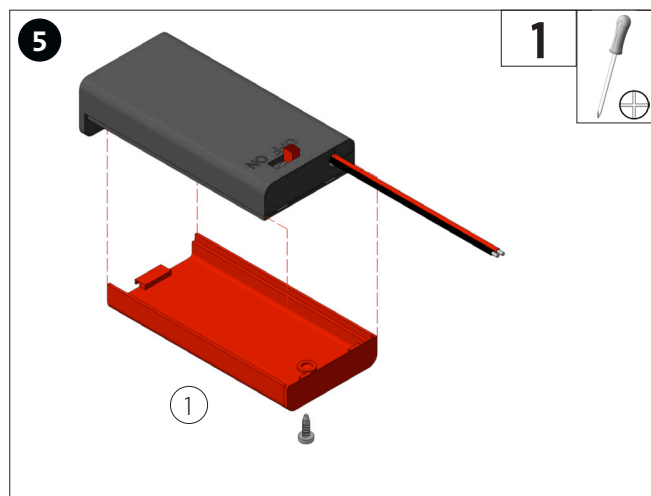
Coller le réducteur (8, $\varnothing 2$ mm) dans une roue à cordon (6)



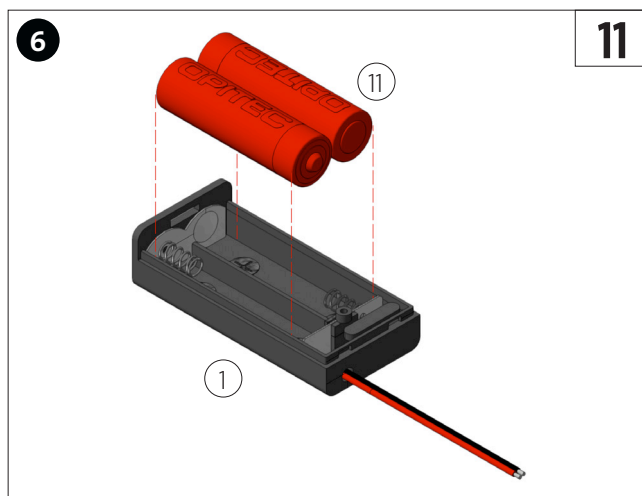
Nettoyer le couvercle de la bouteille et percer un trou d'environ $\varnothing 4$ mm au centre.



Introduire la pièce de réduction (9) dans le trou et la coller si nécessaire

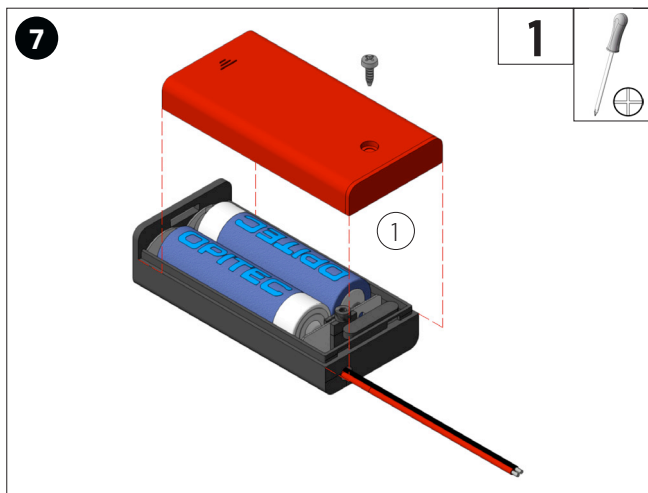


Ouvrir le porte-pile et mettre l'interrupteur en position „OFF“ !

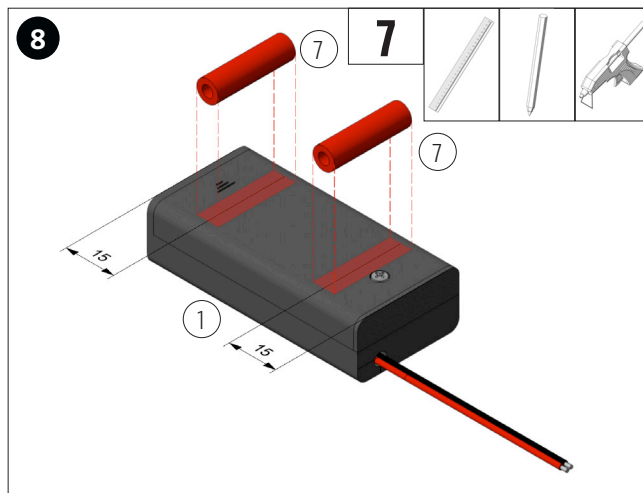


Insérer les piles en respectant la polarité.

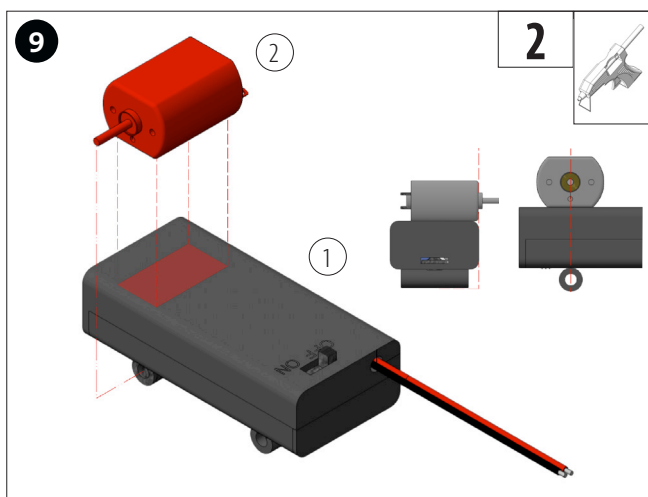
Instructions de montage 125.553
Recyclage des bouchons de bouteilles Car



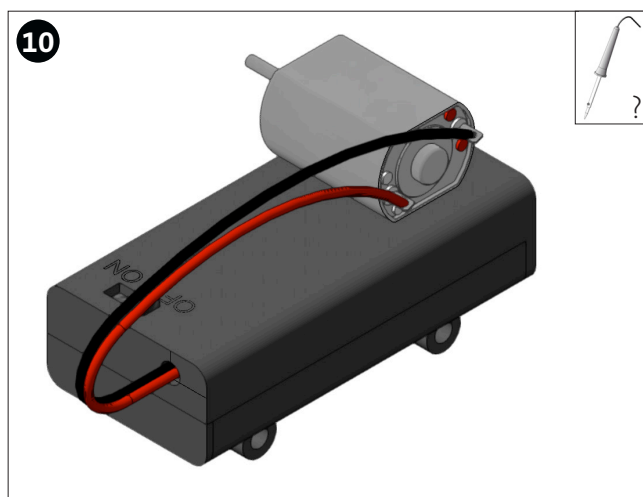
Remettre le couvercle de la pile et le fermer.



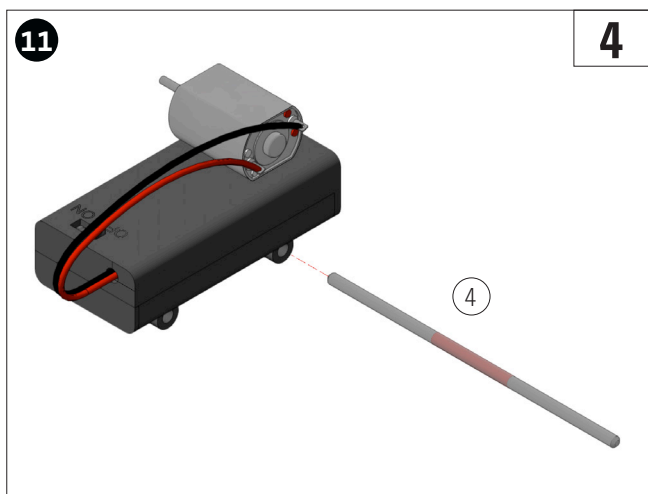
Coller le galet d'écartement (7) au milieu de la position indiquée. Ne pas recouvrir la vis !



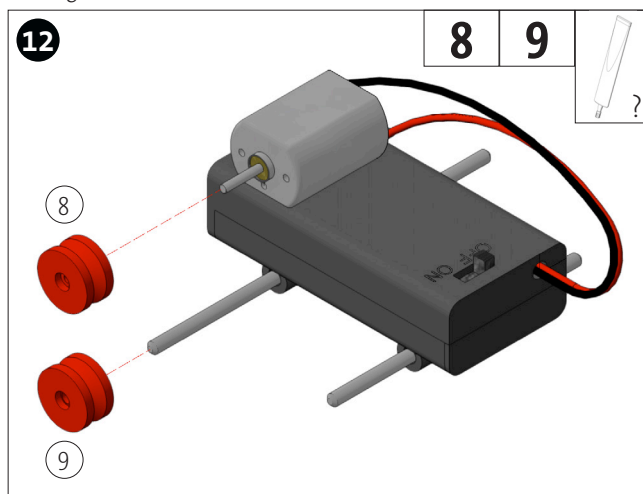
Fixer le moteur (2) avec l'axe centré sur le palier d'essieu arrière.



Torsader les câbles avec les fanions du moteur, les souder en option. Pour le sens de marche „avant“, relier le câble noir au fanion marqué en rouge.

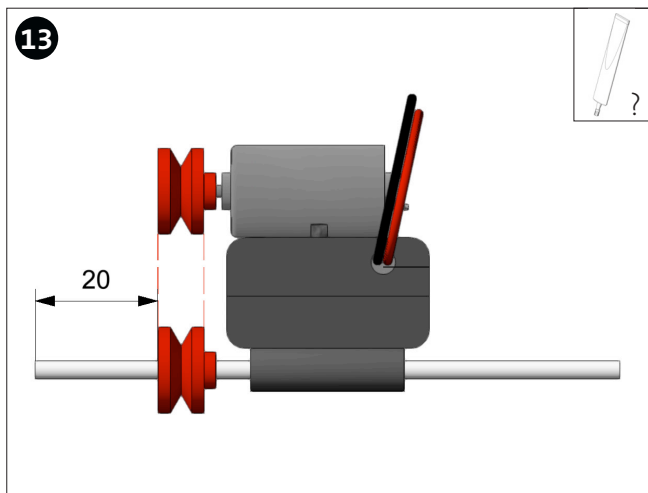


Insérer l'axe métallique 3x95mm (4) dans le palier d'essieu arrière et le centrer.

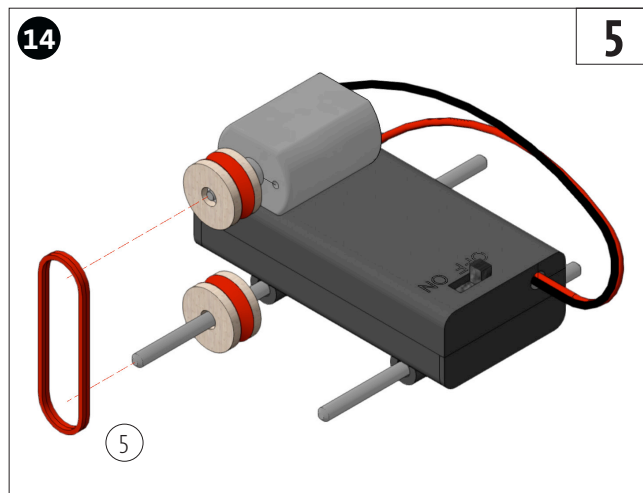


Enfoncer les roues à ficelle préparées (8) + (9) respectivement sur l'axe approprié, les coller si nécessaire, voir position sur l'image suivante.

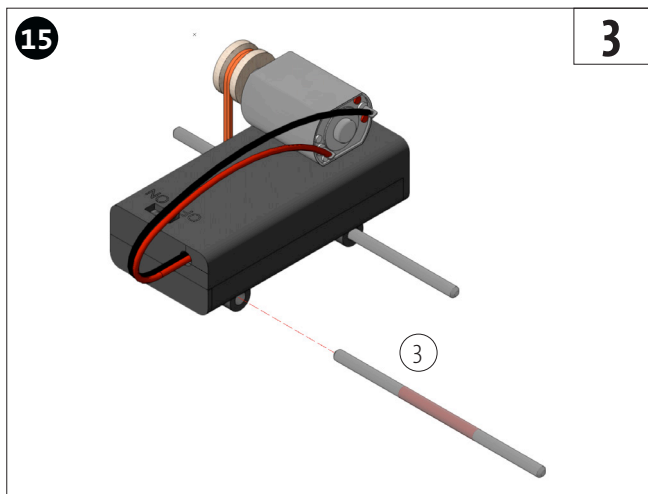
Instructions de montage 125.553
Recyclage des bouchons de bouteilles Car



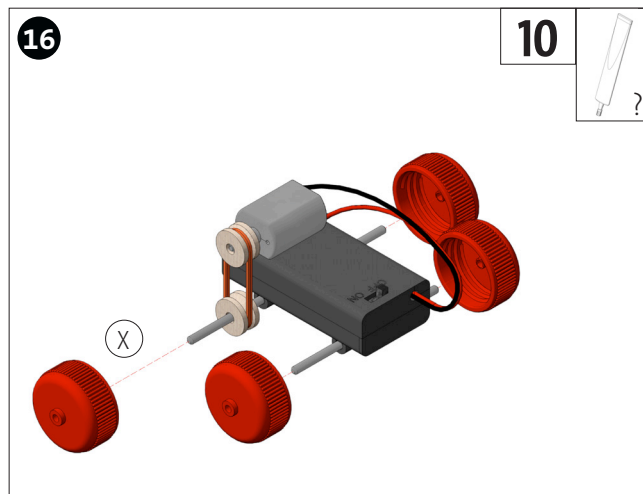
Position des roulettes



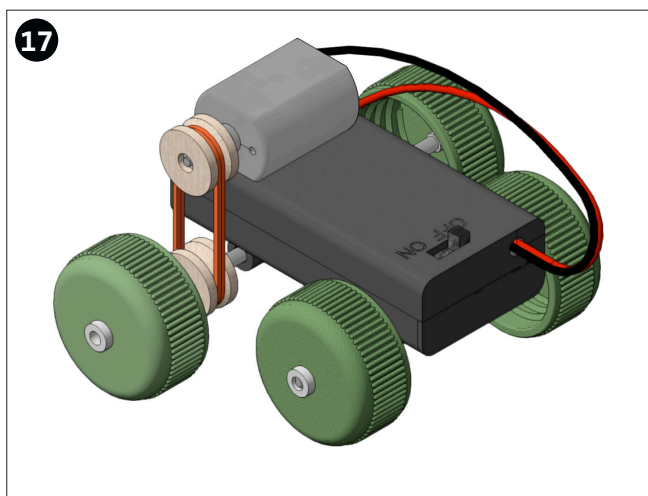
Doublez l'anneau en caoutchouc (5), étirez-le plusieurs fois entre vos doigts pour qu'il ne soit pas trop serré, puis placez-le dans la bande de roulement.



Insérer l'axe métallique 3x70mm (3) dans le palier d'essieu avant et le centre.



Enfoncer les 4 roues préparées sur les essieux, les coller si nécessaire.



Terminé !