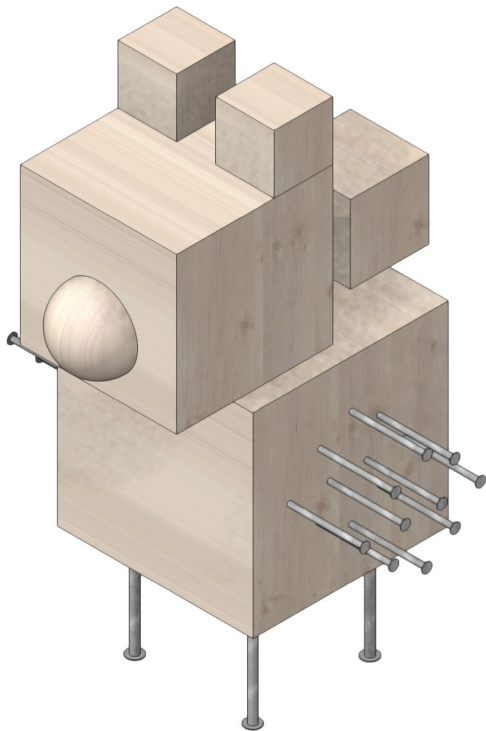
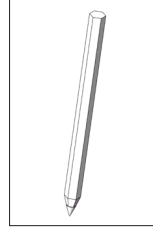


125.542

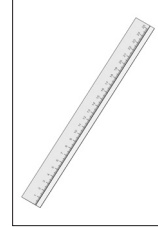
# Easy-Line Spiky



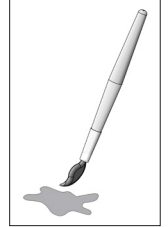
## Benodigd gereedschap:



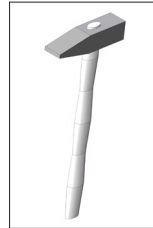
Potlood



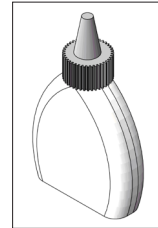
Liniaal



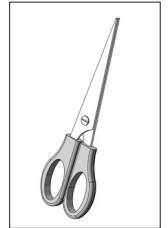
Penseel &amp; kleur



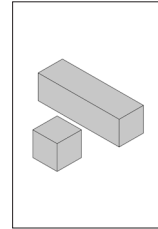
Hamer



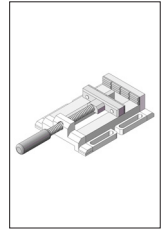
Houtlijm



Schaar



Houten blokje of lijstn

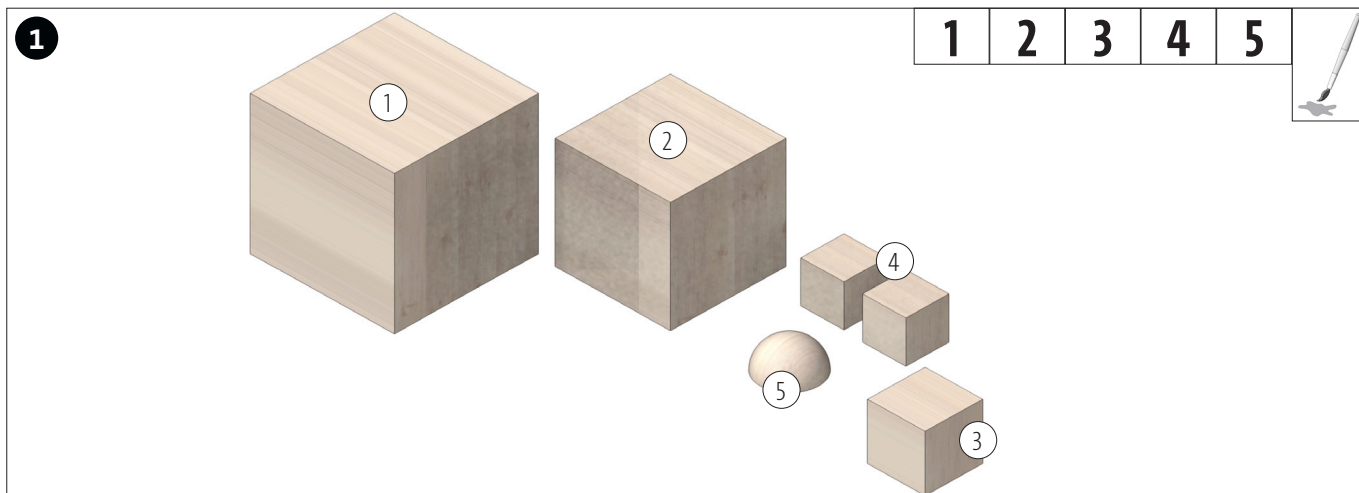


Bankschroef

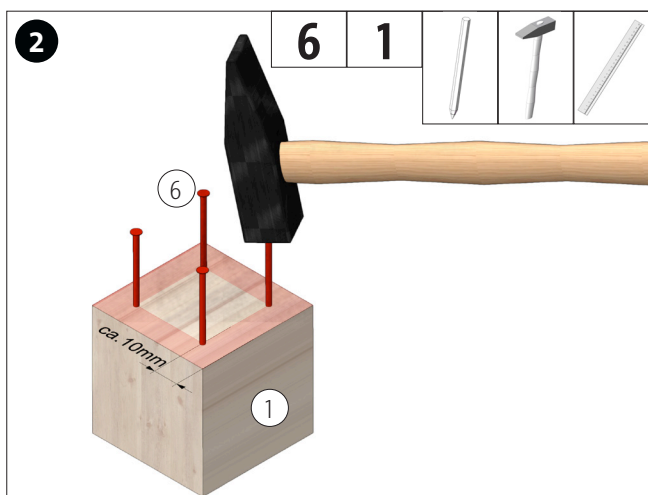
### LET OP:

Opitec bouwpakketten zijn na afbouw geen speelgoed, maar leermiddelen als ondersteuning in het onderwijs. Dit bouwpakket mag door kinderen en jongeren alleen onder toezicht van een volwassene worden gebouwd en gebruikt. Niet geschikt voor kinderen jonger dan 36 maanden. Verstikkingsgevaar!

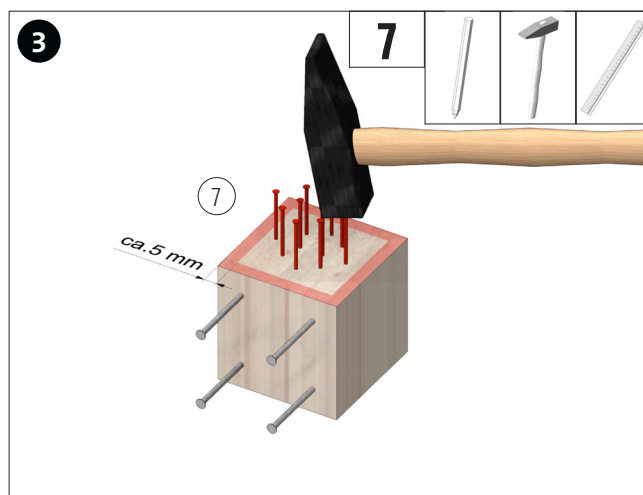
Onderdelenlijst	Aantal	Afmeting (mm)	Aanduiding	Onderdeelnr.
Houten blokje	1	50x50x50	Lichaam	1
Houten blokje	1	40x40x40	Hoofd	2
Houten blokje	1	20x20x20	Staart	3
Houten blokje	2	15x15x15	Oren	4
Houten halve bol	1	o20x10	Neus	5
Draadpennen	8	o2x40	Voeten	6
Draadpennen	30	o1,4x25	Bont	7



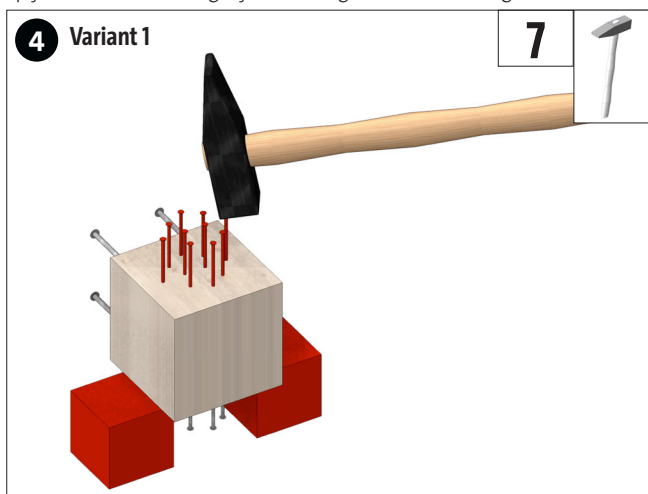
Verf de houten kubussen en de houten halve bol (1-5) met acrylverf afhankelijk van het gewenste dier (hond, tijger, kat, schaap of zelfs insecten, spinachtigen (met 6 of 8 poten)). Laat de verf vervolgens goed drogen



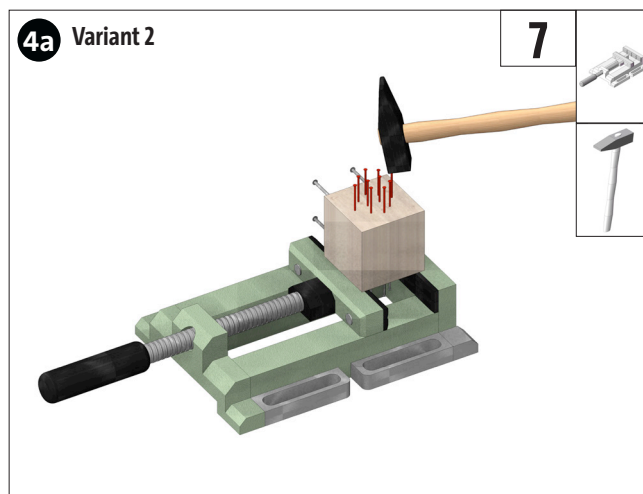
Sla het vereiste aantal draadnagels (6) voor de poten ongeveer 5-10 mm diep in één kant van de kubus (1). Opmerking: De dikte van de spijkers maakt het mogelijk om ze tegen de nerfrichting in te slaan!



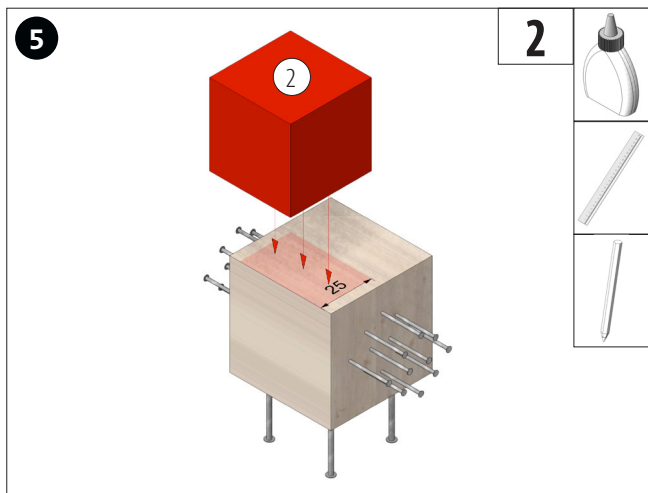
Draai de kubus 90° en sla er het gewenste aantal draadpennen (7) in, afhankelijk van het ontwerp, met de nerf van het hout mee.



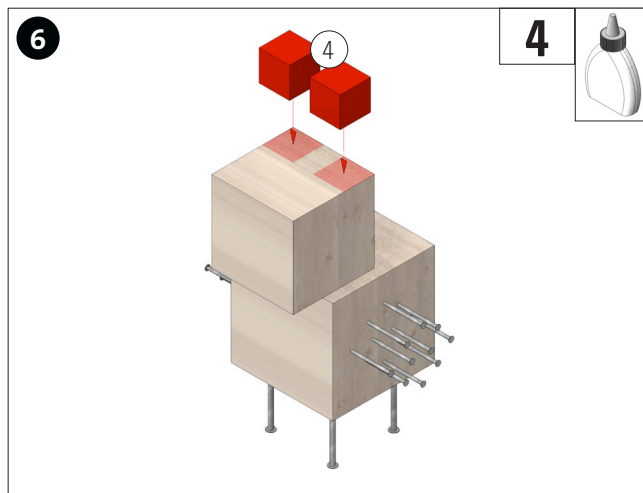
Om de spijkers aan de andere kant in te slaan, plaats je de body op twee houten kubussen (ca. 30x30x30mm) of twee vierkante strips van 30x30mm zoals afgebeeld, zodat de bestaande spijkers er vrij tussen „hangen“!



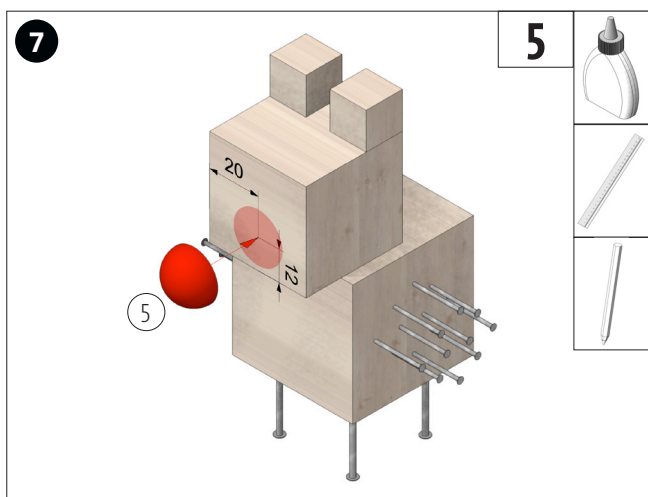
Als alternatief voor de procedure beschreven in variant 1, kan een bankschroef in de werkruimte worden gebruikt om het lichaam te ondersteunen, zoals afgebeeld.



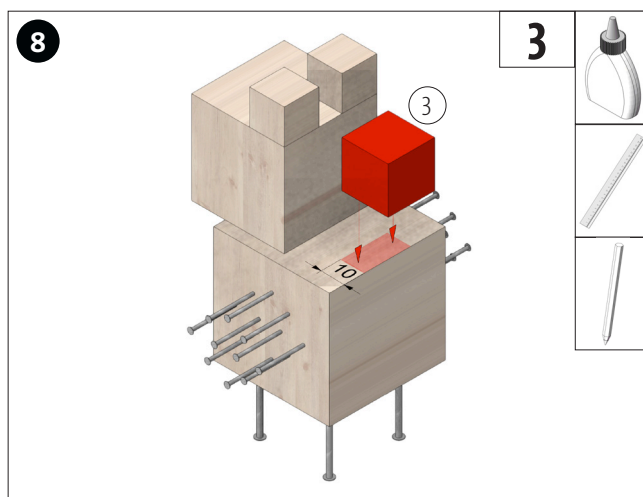
Meet de positie voor het hoofd op het lichaam (1) en lijm het hoofd (2) vast, gecentreerd zoals afgebeeld.



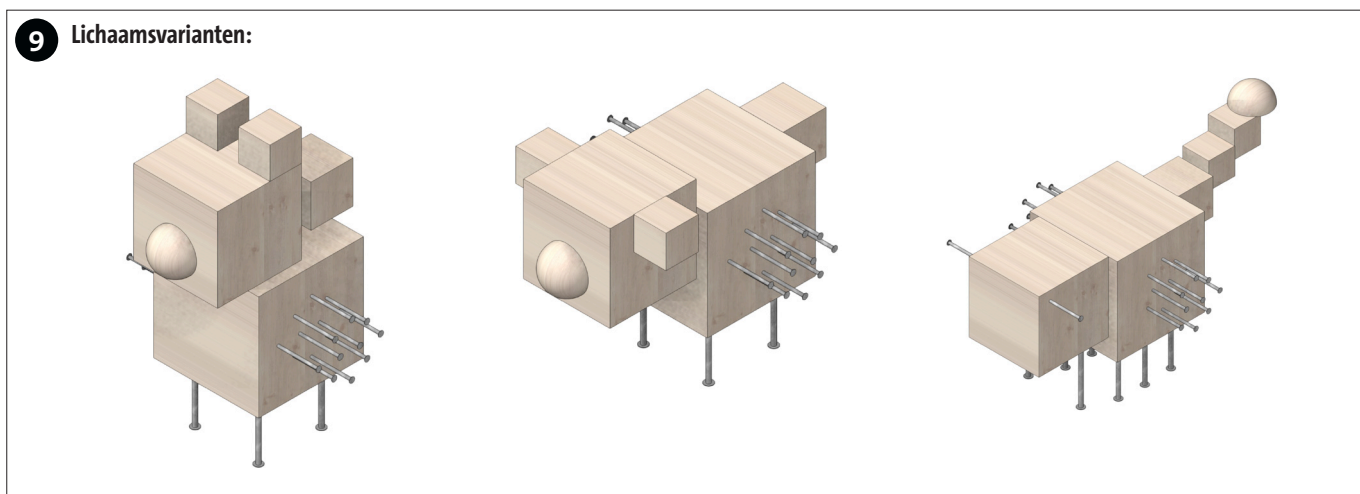
Lijm de houten blokjes voor de oren (4) gelijk met de buitenranden op het hoofd (2).



Meet en markeer de positie van de neus zoals op de afbeelding. Lijm vervolgens de neus vast (5).



Meet en markeer de positie voor de staart (3). Lijm vervolgens op het midden en laat de lijm goed drogen.



¡Listo!