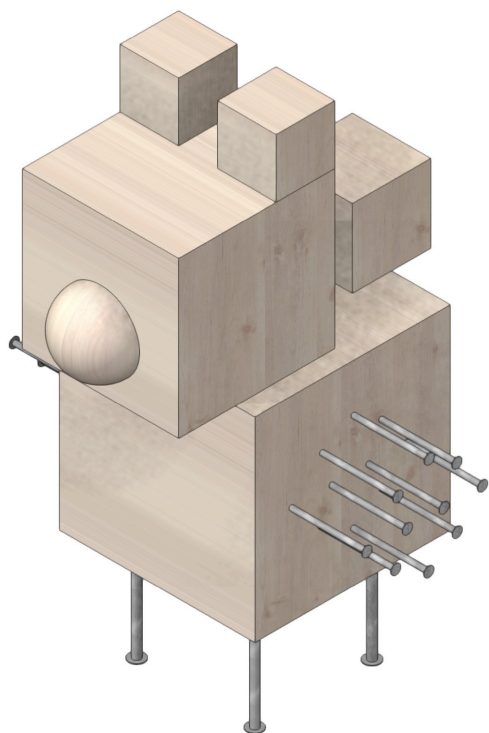
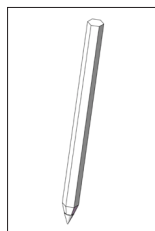


125.542

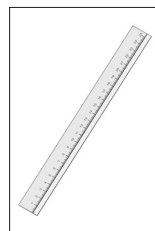
Easy-Line Spiky



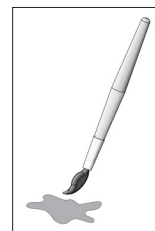
Attrezzi necessari:



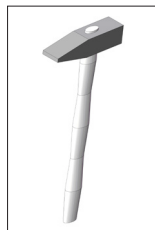
Matita



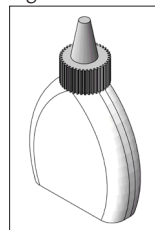
Righello



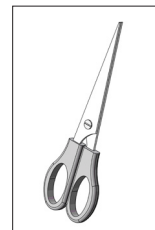
Pennello e colore



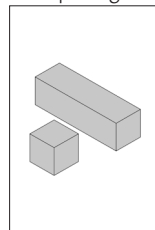
Martello



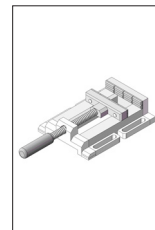
Colla per legno



Forbici



Cubi di legno o modanature

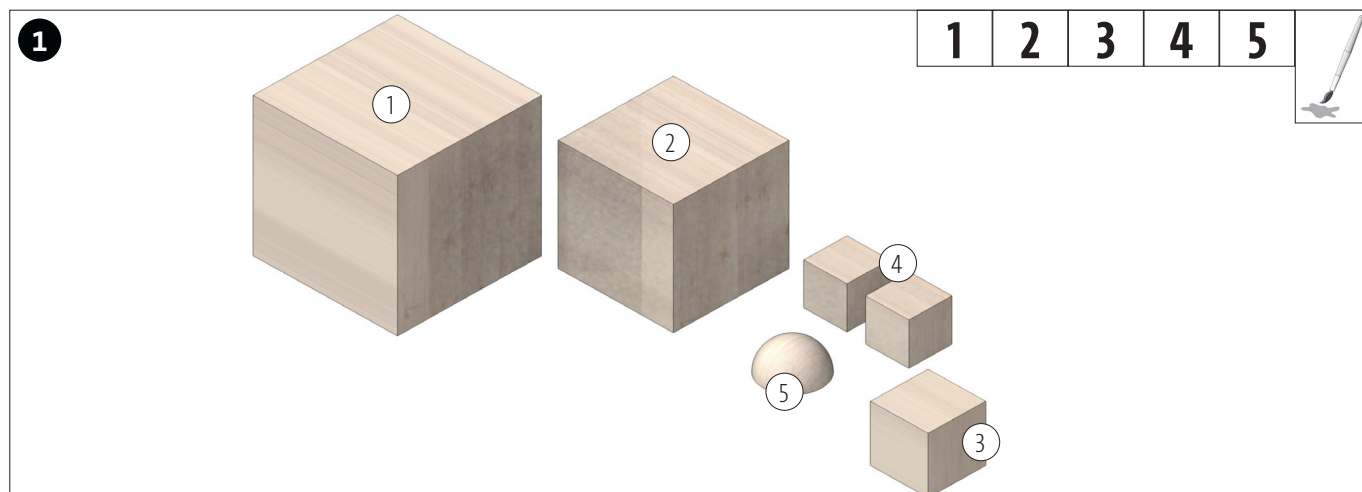


Morsa della macchina

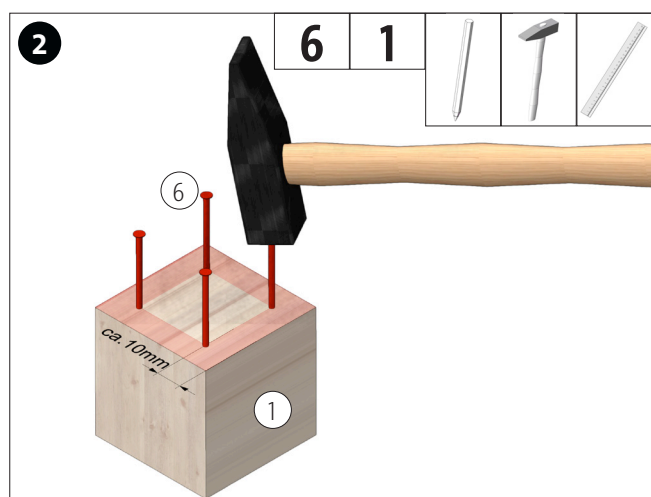
Avvertenzal:

Kit della OPITEC non sono oggetti a carattere ludico che normalmente si trovano in commercio, ma sussidi didattici atti a sostenere l'insegnamento e l'apprendimento. Questi kit possono essere costruiti ed utilizzati da bambini e ragazzi solo sotto la guida e la supervisione di adulti esperti. Non adatto per bambini sotto i 36 mesi. Pericolo di soffocamento!

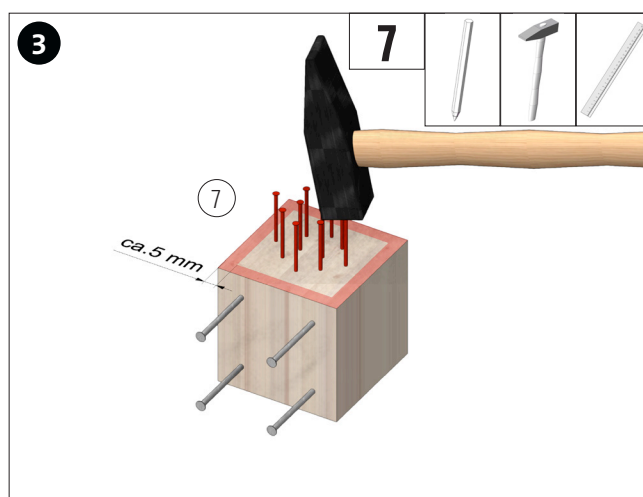
Elenco delle parti	Quantità	Dimensioni (mm)	Designazione	N. di parte
Cubo di legno	1	50x50x50	Corpo	1
Cubo di legno	1	40x40x40	Testa	2
Cubo di legno	1	20x20x20	Coda	3
Cubo di legno	2	15x15x15	Orecchie	4
Emisfero in legno	1	o20x10	Naso	5
Perni del filo	8	o2x40	Piedi	6
Perni del filo	30	o1,4x25	Pelliccia	7



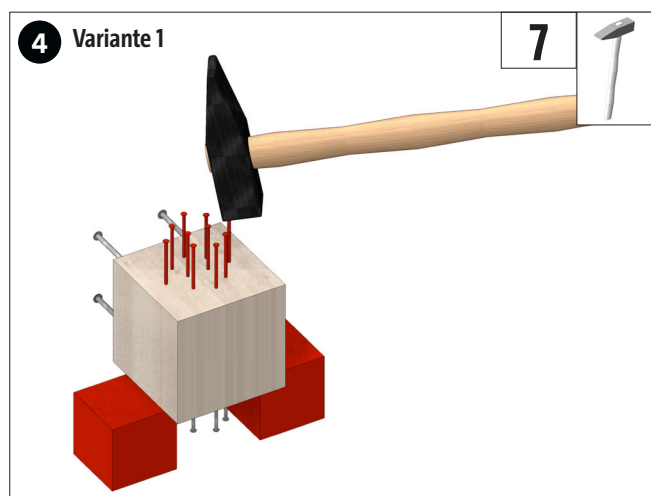
Dipingere i cubi di legno e la semisfera di legno (1-5) con colori acrilici a seconda dell'animale desiderato (cane, tigre, gatto, pecora o anche insetti, aracnidi (con 6 o 8 zampe)). Lasciare poi asciugare bene la vernice



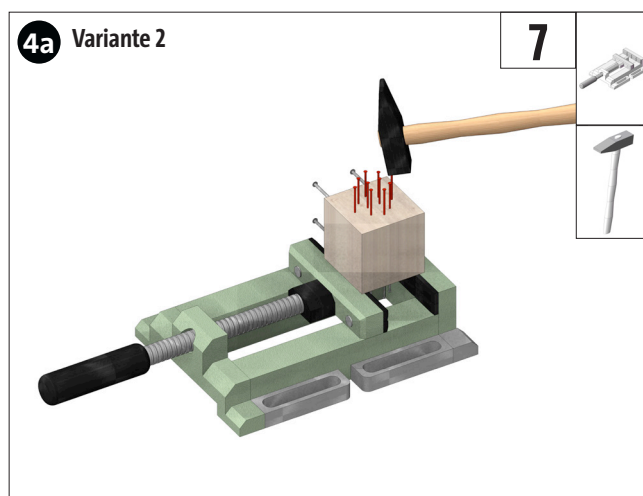
Piantare il numero necessario di chiodi a filo (6) per i piedi a circa 5-10 mm di profondità in un lato del cubo (1). Nota: lo spessore dei chiodi consente di inserirli contro la direzione delle venature!



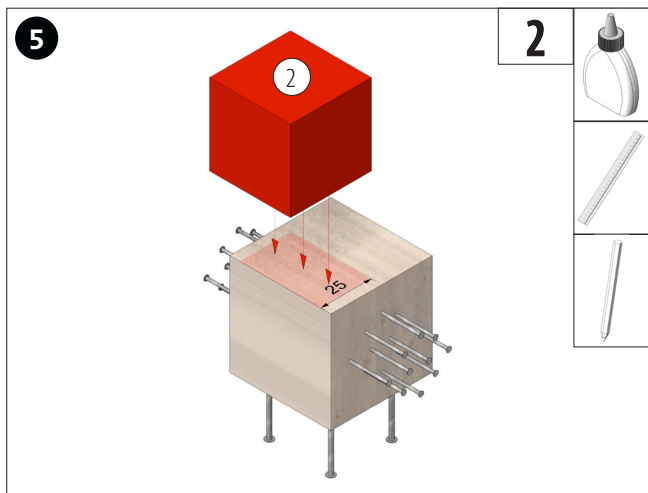
Ruotare il cubo di 90° e inserire con il martello il numero desiderato di perni di filo (7), a seconda del disegno, seguendo le venature del legno.



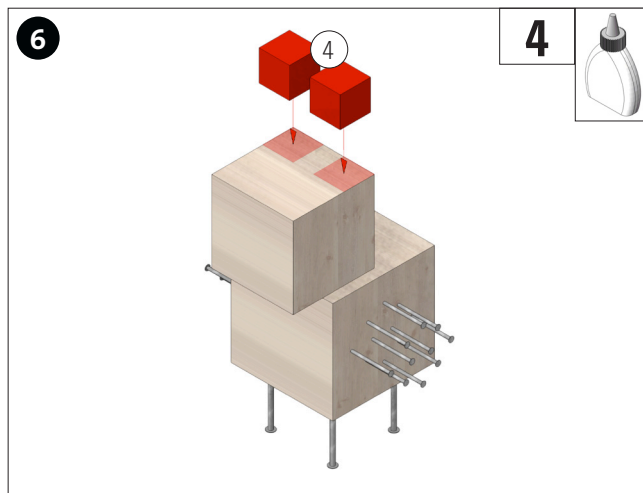
Per piantare i chiodi sul lato opposto, posizionare il corpo su due cubi di legno (circa 30x30x30 mm) o su due strisce quadrate di 30x30 mm come illustrato, in modo che i chiodi esistenti „pendano liberamente“ tra loro!



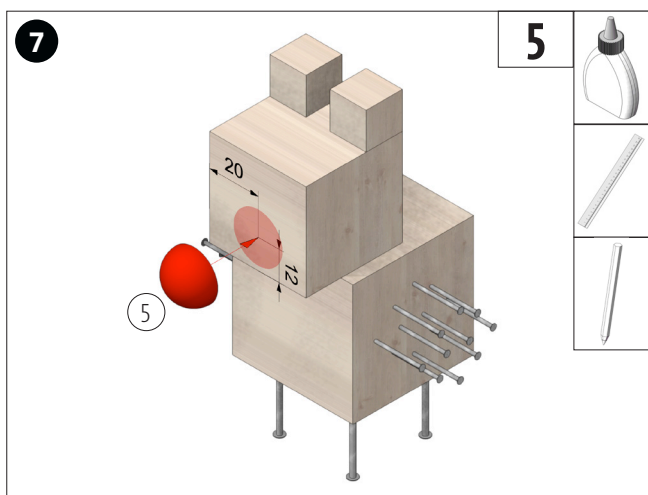
In alternativa alla procedura descritta nella variante 1, è possibile utilizzare una morsa per macchina nella sala di lavoro per sostenere il corpo, come mostrato.



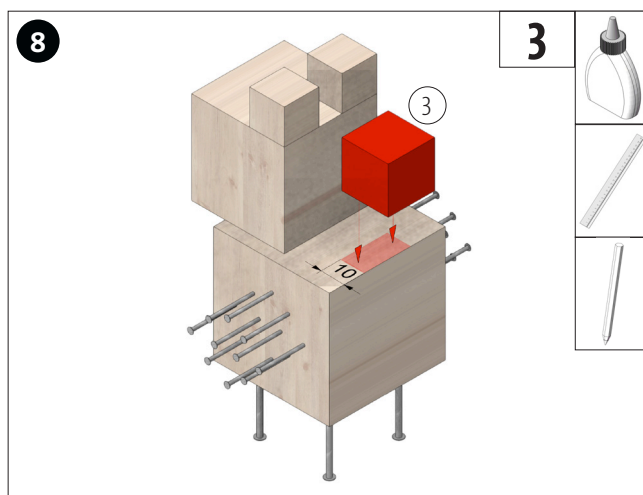
Misurare la posizione della testa sul corpo (1) e incollare la testa (2), centrata come mostrato.



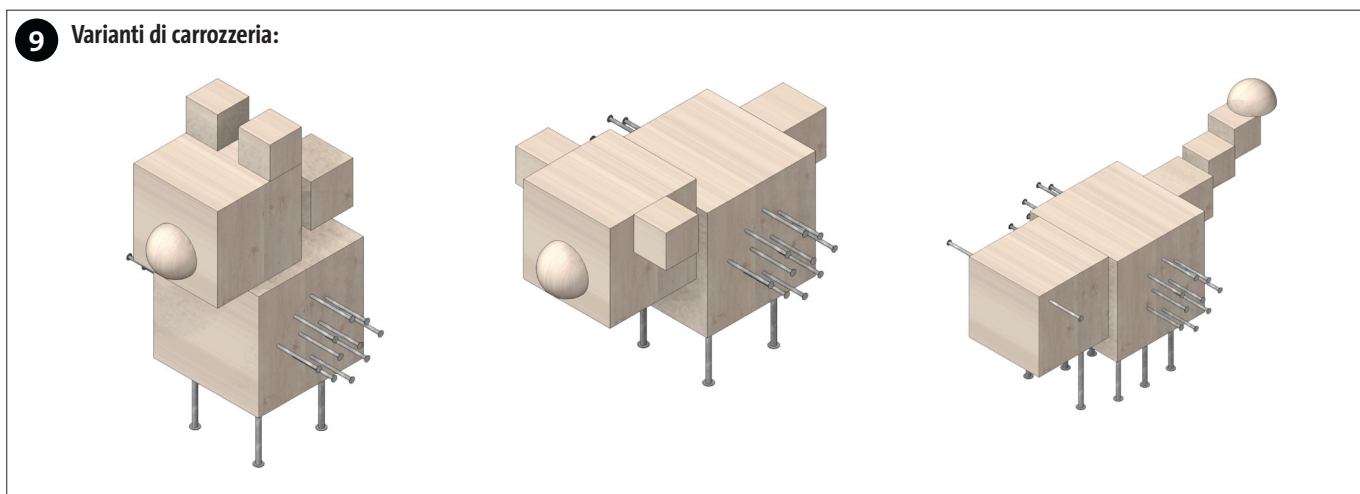
Incollare i cubetti di legno per le orecchie (4) a filo con i bordi esterni della testa (2).



Misurare e segnare la posizione del naso come illustrato. Quindi incollare il naso (5).



Misurare e segnare la posizione della coda (3). Incollare quindi il centro e lasciare che la colla si asciughi completamente.



Fatto!