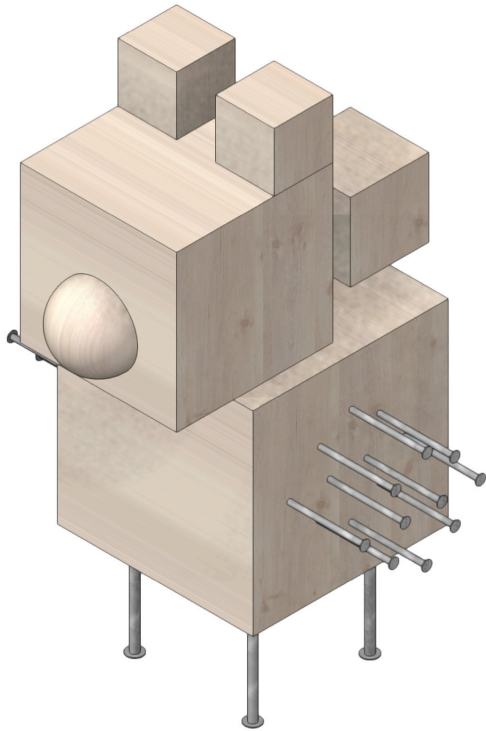
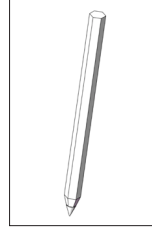


125.542

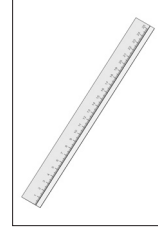
Easy-Line Spiky



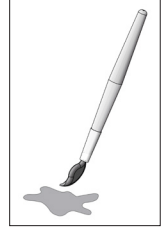
Benötigtes Werkzeug:



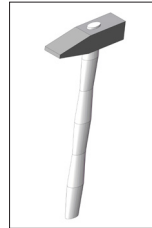
Bleistift



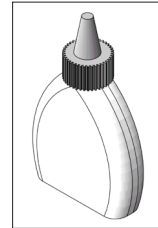
Lineal



Pinsel & Farbe



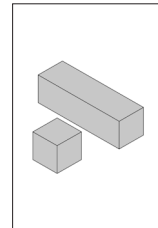
Hammer



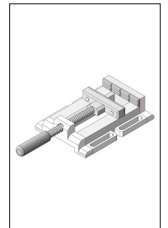
Holzleim



Schere



Holzwürfel oder Leisten

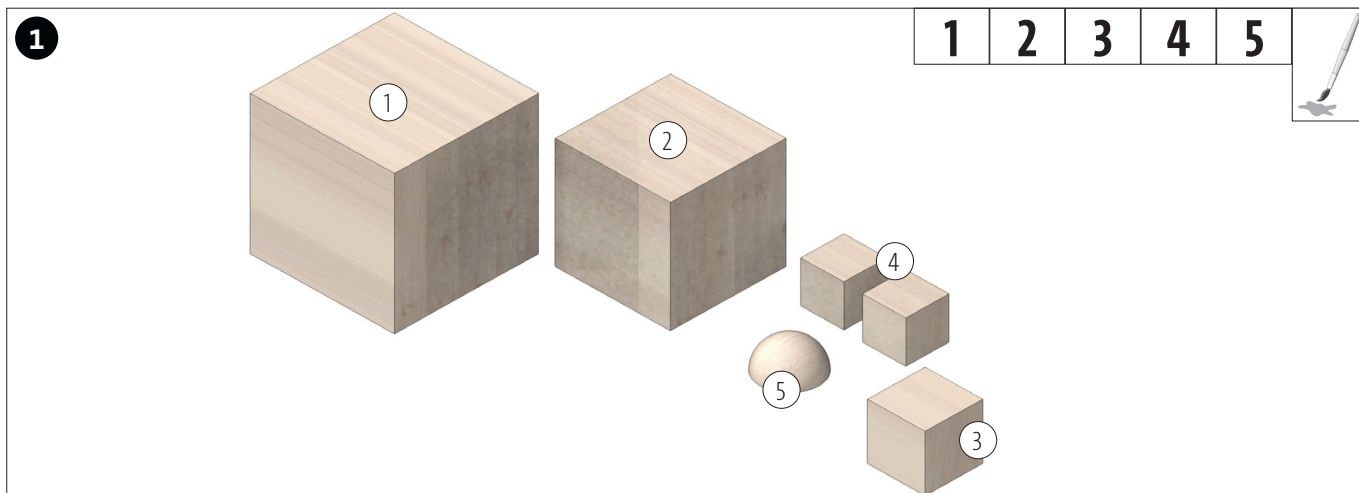


Maschinenschraubstock

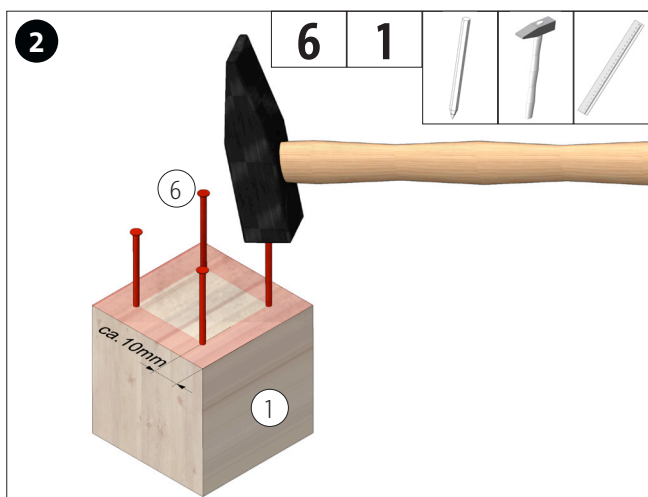
HINWEIS:

Bei den OPITEC Werkpackungen handelt es sich nach Fertigstellung nicht um Artikel mit Spielzeugcharakter allgemein handelsüblicher Art, sondern um Lehr- und Lernmittel als Unterstützung der pädagogischen Arbeit. Dieser Bausatz darf von Kindern und Jugendlichen nur unter Anleitung und Aufsicht von sachkundigen Erwachsenen gebaut und betrieben werden. Für Kinder unter 36 Monaten nicht geeignet. Erstickungsgefahr!

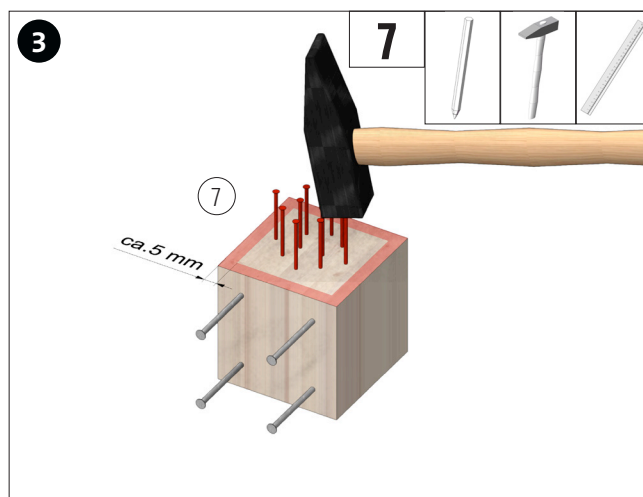
Stückliste	Stückzahl	Maße (mm)	Bezeichnung	Teile-Nr.
Holzwürfel	1	50x50x50	Körper	1
Holzwürfel	1	40x40x40	Kopf	2
Holzwürfel	1	20x20x20	Schwanz	3
Holzwürfel	2	15x15x15	Ohren	4
Holzhalbkugel	1	o20x10	Nase	5
Drahtstifte	8	o2x40	Füße	6
Drahtstifte	30	o1,4x25	Fell	7



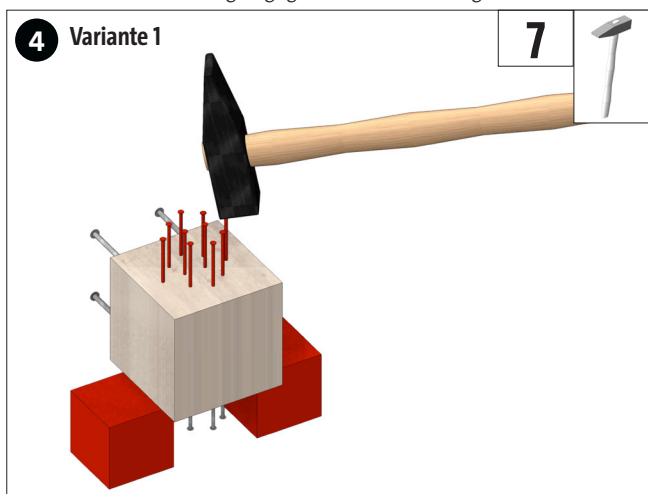
Je nach gewünschtem Tier (Hund, Tiger, Katze, Schaf oder auch Insekten, Spinnentiere (mit 6 bzw. 8 Beinen)) die Holzwürfel und die Holzhalbkugel (1-5) mit Acrylfarbe bemalen. Anschließend die Farbe gut trocknen lassen.



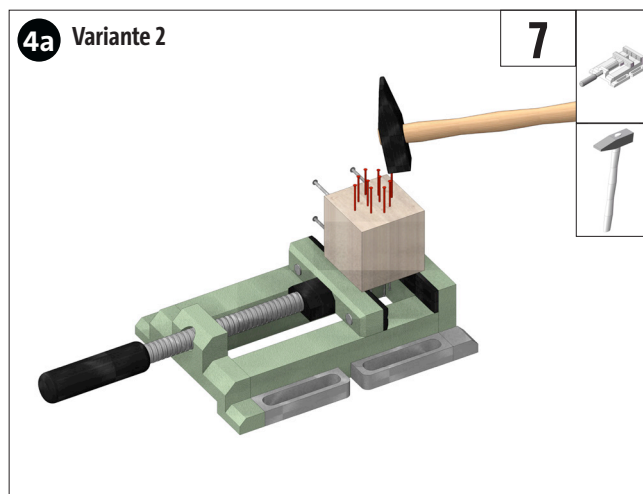
Die benötigte Anzahl an Drahtstiften (6) für die Füße ca. 5-10 mm tief in eine Seite des Würfels (1) hämmern. **Hinweis:** Die Nagelstärke erlaubt hier ein Einschlagen gegen die Faserrichtung!



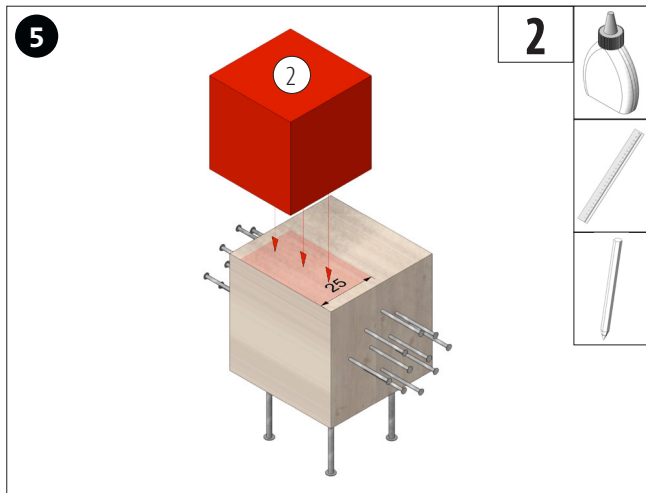
Den Würfel um 90° drehen und die gewünschte Menge Drahtstifte (7), je nach Design, mit der Faserrichtung des Holzes einschlagen.



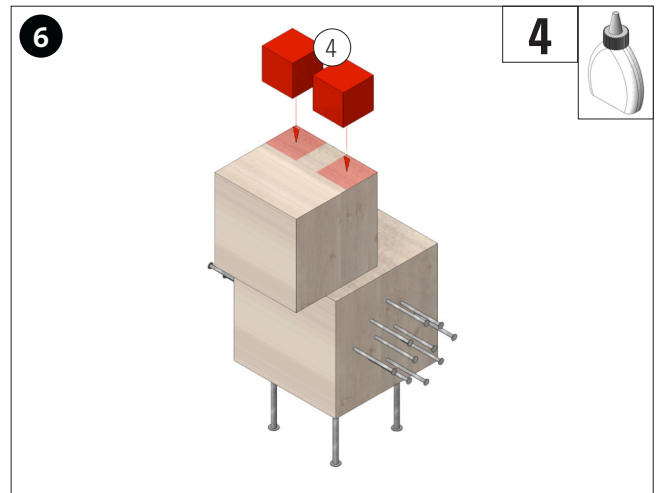
Um die Nägel auf der gegenüberliegenden Seite einzuschlagen, den Körper, wie gezeigt, auf zwei Holzwürfel (ca. 30x30x30mm) oder zwei Quadratleisten 30x30mm auflegen, so dass die bereits vorhandenen Nägel dazwischen „frei hängen“!



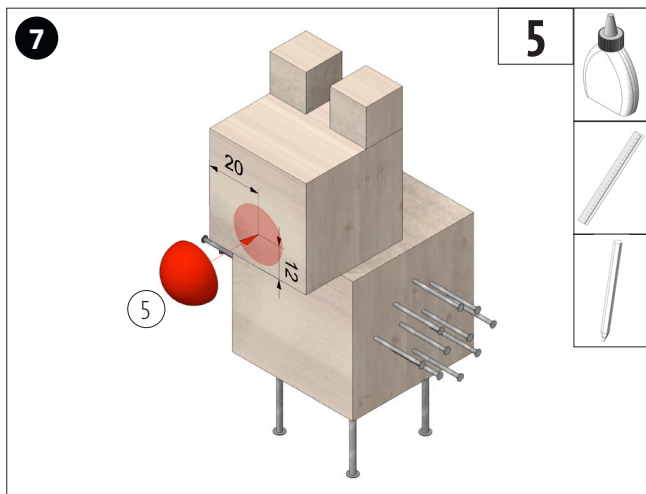
Alternativ kann zu beschriebemem Vorgehen in Variante 1, wie gezeigt, im Werkraum ein Maschinenschraubstock als Auflage des Körpers verwendet werden.



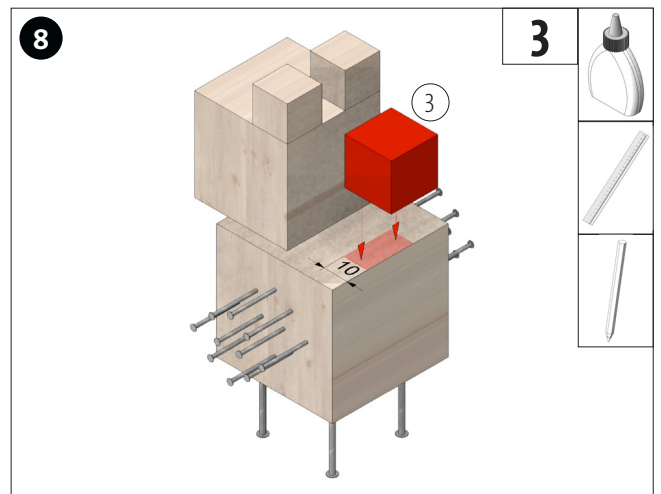
Position für den Kopf auf dem Körper (1) abmessen und den Kopf (2), wie abgebildet, ausmitten aufleimen.



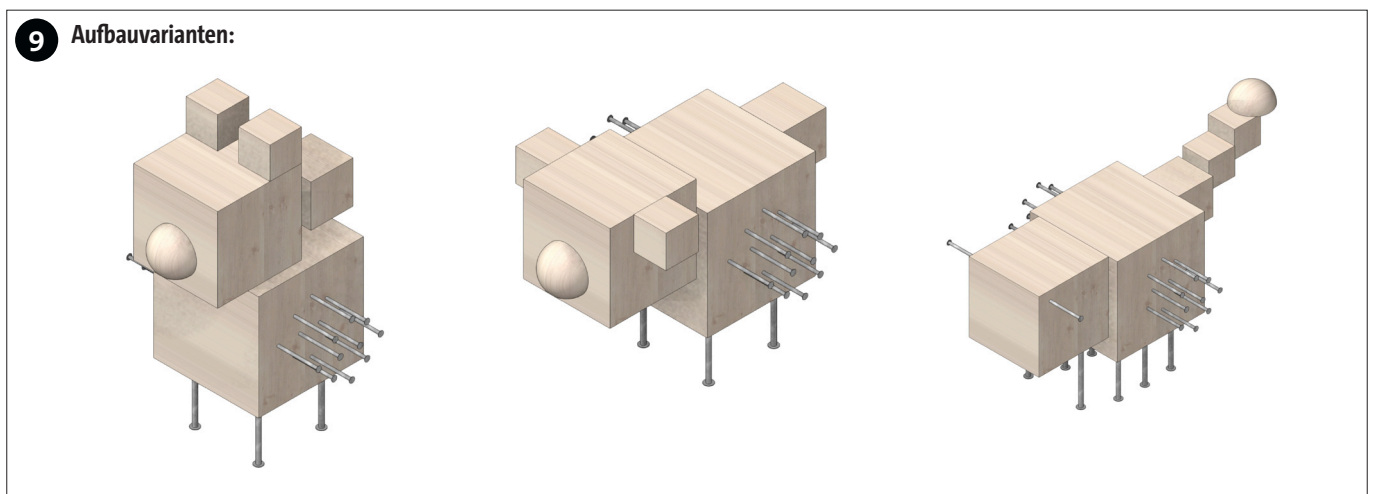
Die Holzwürfel für die Ohren (4) bündig zu den Aussenkanten auf dem Kopf (2) aufleimen.



Die Platzierung der Nase, wie gezeigt, abmessen und markieren. Anschließend die Nase (5) aufleimen.



Die Position für den Schwanz (3) abmessen und markieren. Anschließend ausmitten aufleimen und Leim gut trocknen lassen.



Fertig!