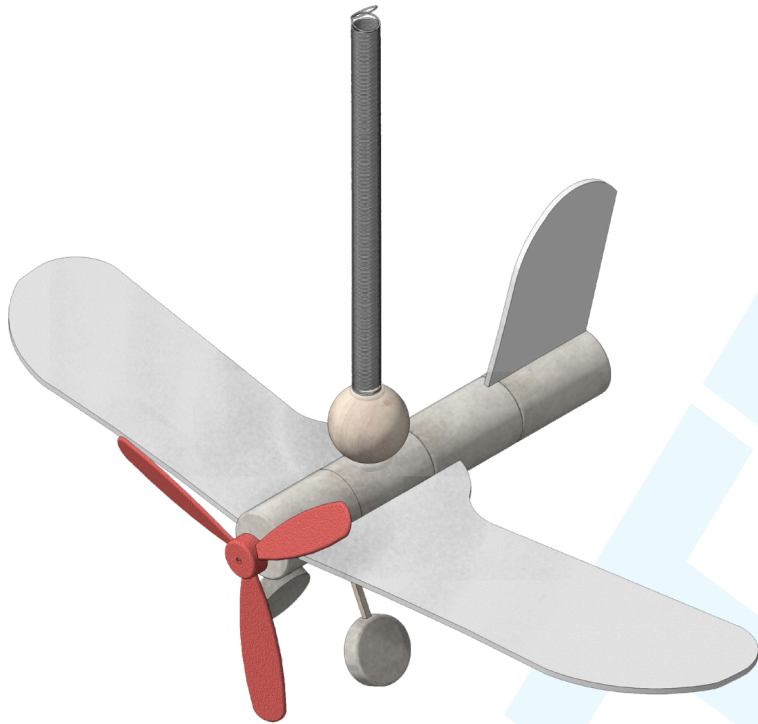
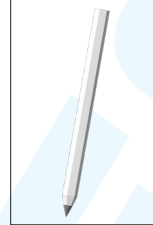


125.494

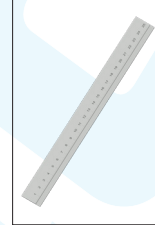
Schwing-Flieger



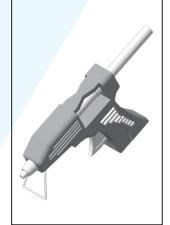
Benötigtes Werkzeug:



Bleistift



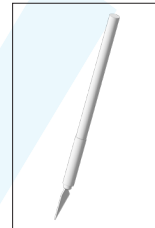
Lineal



Heißkleber



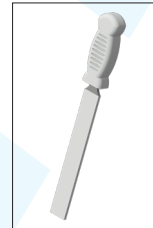
Vorstecher



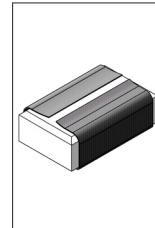
Bastelmesser



Schere



Werkstattfeile



Schleifpapier

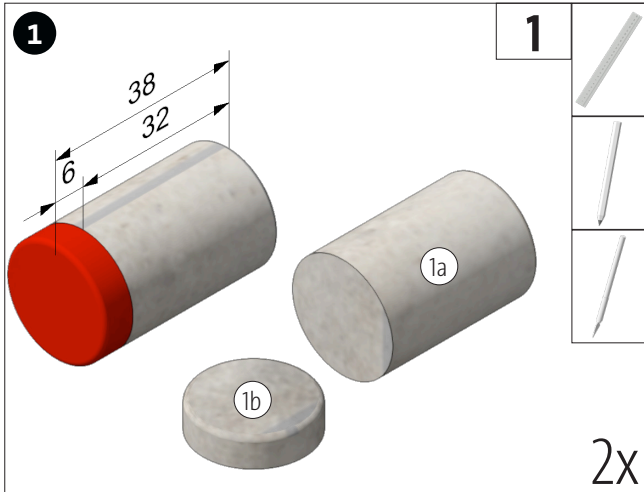


Pinsel und Farbe

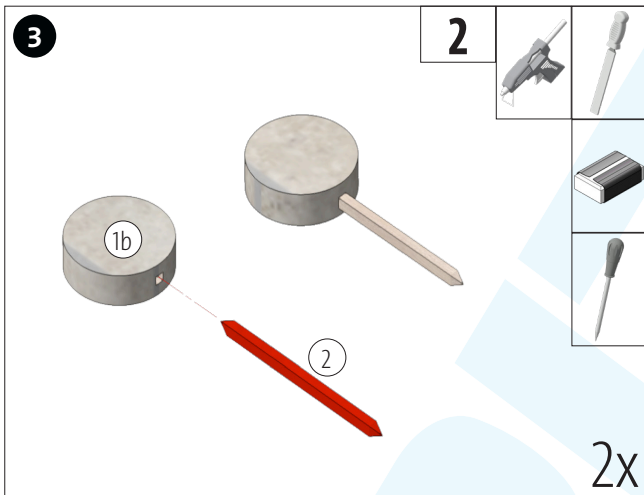
HINWEIS:

Bei den OPITEC Werkpackungen handelt es sich nach Fertigstellung nicht um Artikel mit Spielzeugcharakter allgemein handelsüblicher Art, sondern um Lehr- und Lernmittel als Unterstützung der pädagogischen Arbeit. Dieser Bausatz darf von Kindern und Jugendlichen nur unter Anleitung und Aufsicht von sachkundigen Erwachsenen gebaut und betrieben werden. Für Kinder unter 36 Monaten nicht geeignet. Erstickungsgefahr!

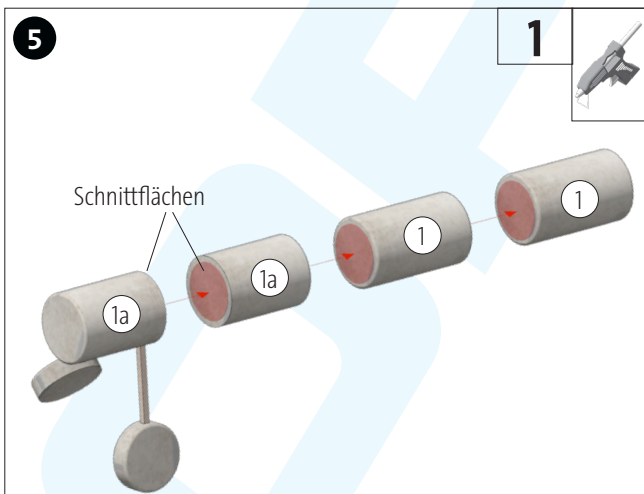
Stückliste	Stückzahl	Maße (mm)	Bezeichnung	Teile-Nr.
Bastelkorken	4	ø23x38	Korpus	1
Bastelhölzer	10	2x2x42	Rad-/Propellerachse/Flügelverstärkung	2
Holzkuigel ohne Bohrung	1	ø25	Pilotenkopf	3
Luftschraube	1	ø115	Propeller	4
Moosgummi	1	290x200x2	Flügel/ Heckruder	5
Schwingfeder mit Öse	1	133x9x0,5	Aufhängung	6



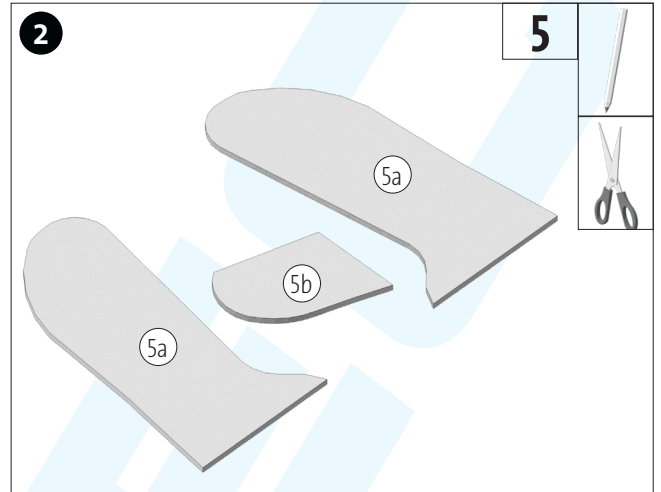
Zum Herstellen der Räder von zwei Korken (1) jeweils eine Scheibe (6mm) mit einem Bastelmesser abschneiden.



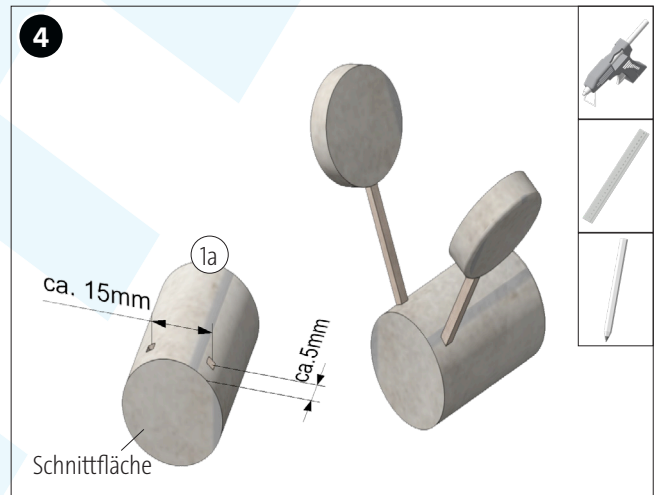
Ein Bastelholz an beiden Enden mit Schleifpapier oder Feile anspitzen. In das Korkrad (1b) mit dem Vorstecher ausgemittelt ein Loch einstechen. Anschließend das Bastelholz, wie gezeigt in der Bohrung einstecken. Bei Bedarf einkleben.



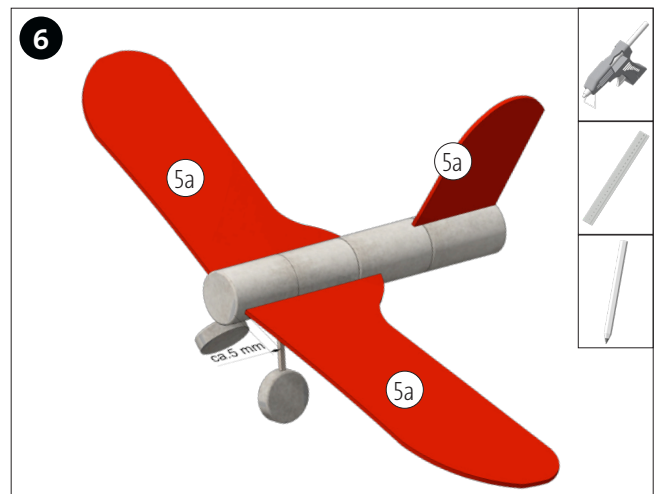
Den Rumpf aus den vier Korken, wie abgebildet zusammen kleben. Hierbei darauf achten, dass die beiden Teile (1a) an den Schnittflächen verklebt werden.



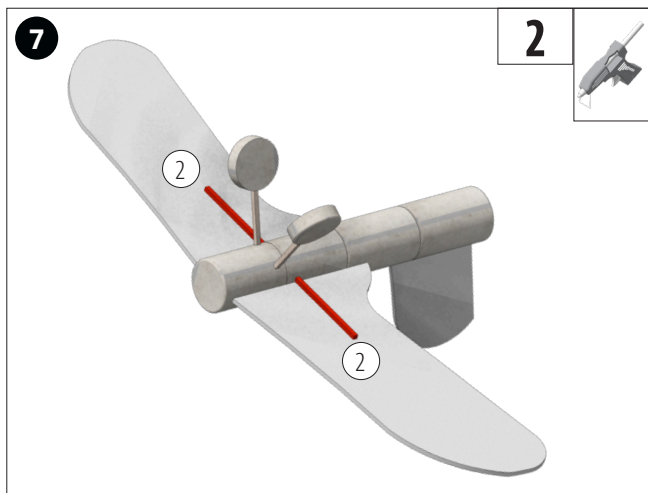
Die Schablone für die Flügel (Querruder) sowie das Seitenruder (A) auf den Moosgummi (5) übertragen. Anschließend mit einer Schere sorgfältig ausschneiden.



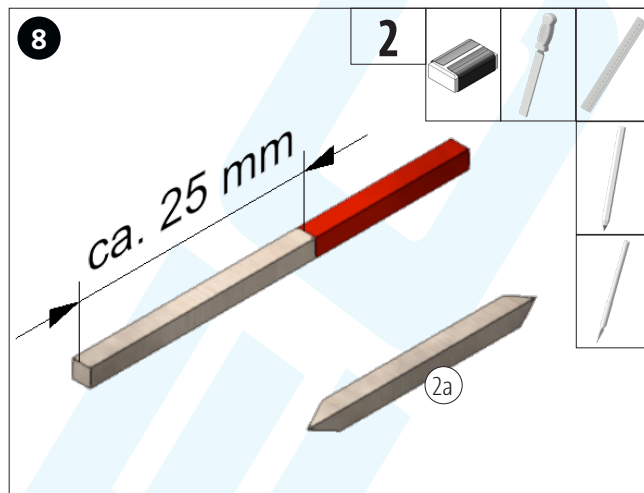
Auf einem Korken (1a) die Position für die Radachsen anzeichnen. Anschließend beide Radachsen mit Rädern einstecken bzw. einkleben.



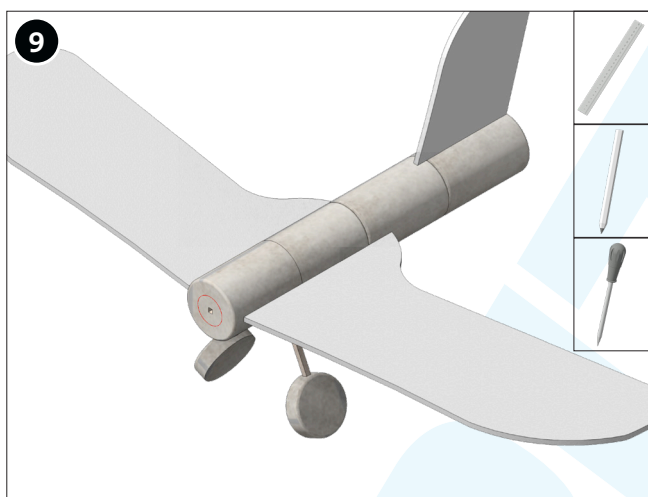
Von der Vorderkante des Rumpfes 5mm abmessen und jeweils rechts und links ausgemittelt eine Flügel (Querruder) (5a) ankleben. Das Seitenruder (5b) bündig zur Hinterkante ausgemittelt aufkleben.



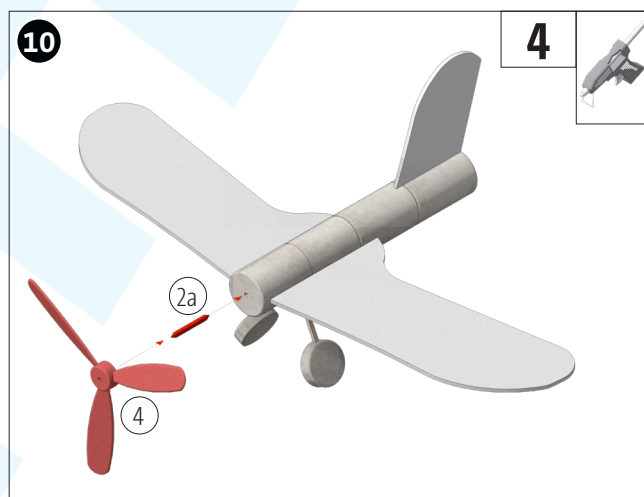
Den Flieger umdrehen und zwei Bastelhölzer (2) zur Verstärkung der Flügel auf der Unterseite ankleben. Siehe Abbildung!



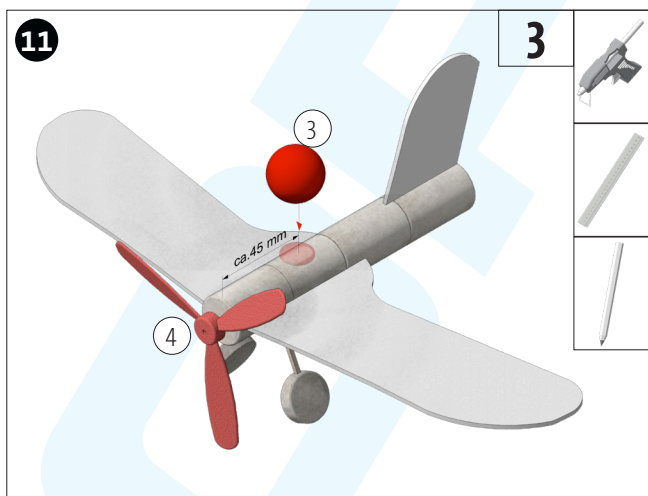
Das übrige Bastelholz (2) auf eine Länge von ca. 25mm kürzen. Beide Enden mit Schleifpapier oder Feile anspitzen.



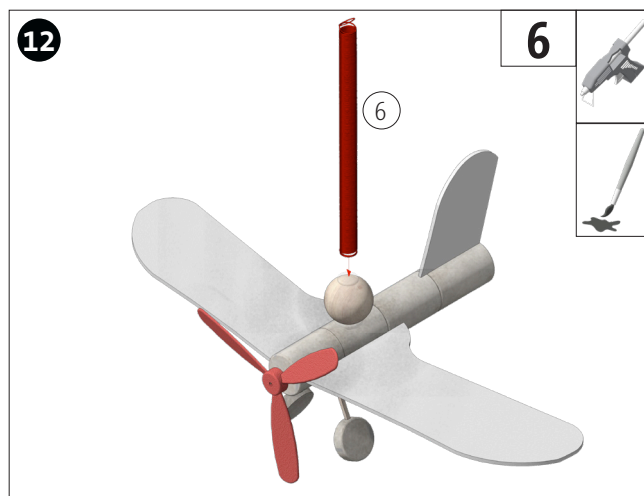
Am Bug (Nase) wie abgebildet am Mittelpunkt ein Loch mit dem Vorstecher einstechen.



Die Propellerachse (2a) im Bugloch einstecken bzw. einkleben. Anschließend den Propeller (4) aufstecken bzw. festkleben.



Die Position für den Pilotenkopf (3) abmessen, markieren und ausgemittelt ankleben.



Die Schwingfeder (6) anschließend ausgemittelt auf dem Pilotenkopf ankleben. Abschließend kann der Flieger nach belieben bemalt werden. Fertig!

OPITEC

Bauanleitung 125494
Schwing-Flieger

Schablone (A)
M 1:1

