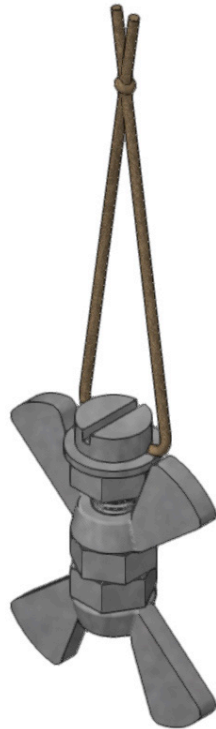
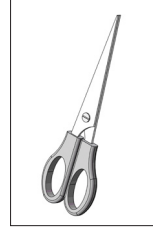


124.889

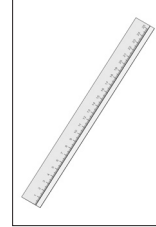
# Figura de tornillos para llavero



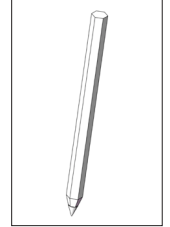
## Herramientas necesarias:



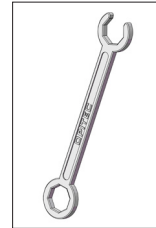
Tijeras



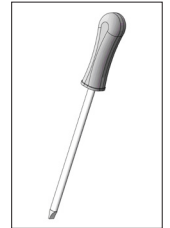
Regla



Lápiz



Llave de tubo



Destornillador

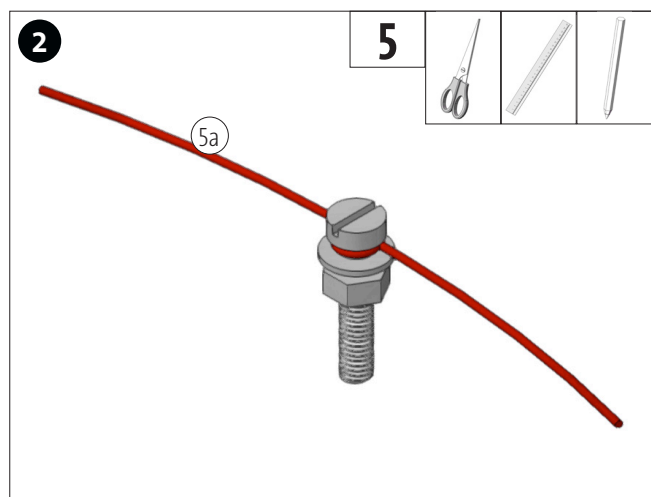
### Importante:

Las maquetas de OPITEC, una vez terminadas, no deberían ser consideradas como juguetes en el sentido comercial del término. De hecho, se trata de material pedagógico adecuado para un uso didáctico. Es imprescindible la supervisión de un adulto. Kit no adecuado para niños menores de 3 años, dado que existe riesgo de asfixia por piezas pequeñas.

Material suministrado:	Cantidad	Medidas (mm)	Aplicación	Pieza nº
Tornillos de cabeza cilíndrica	10	M4x20	Cuerpo, sombrero	1
Tuercas hexagonales	30	M4	Cuerpo / cuerpo	2
Tuercas mariposa	20	M4	Brazos / piernas	3
Arandelas	10	ø9 / ø4,3 interior	Sombrero	4
Cordel	1	ø1x2000		5

**Instrucciones de montaje 124.889**  
**Figura de tornillos para llavero**

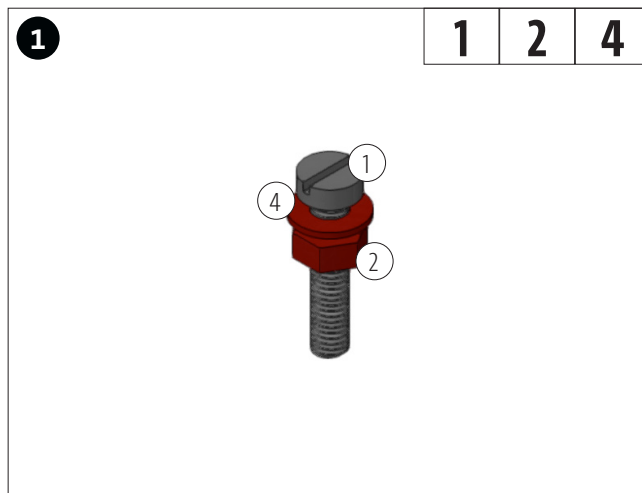
Este kit contiene todo el material necesario para montar 10 figuras con llavero. Para montar el llavero, basta seguir los siguientes pasos.



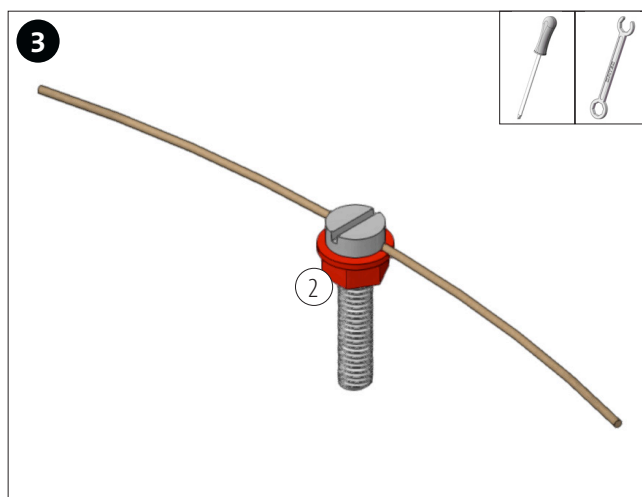
Cortar un trozo de cordel (5) de 150 mm y atarlo entre la cabeza del tornillo y la arandela (4).



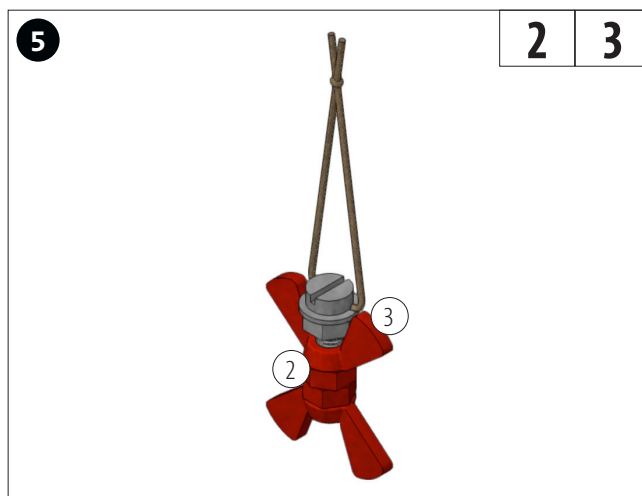
Montar el cordón (5a) como se muestra en la imagen.



Atornillar una arandela (4) y una tuerca hexagonal (6) al tornillo de cabeza cilíndrica (1).

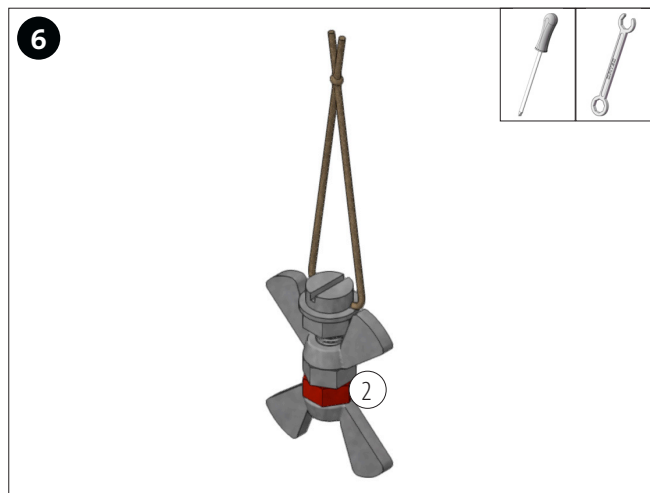


Atornillar la tuerca hexagonal (2) a la cabeza del tornillo.

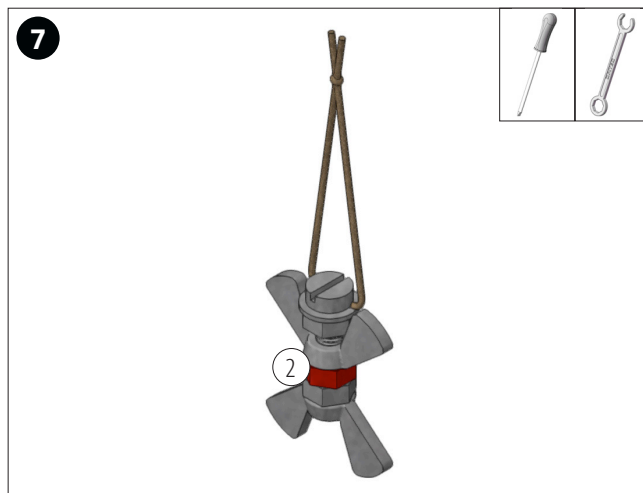


Atornillar la tuerca de mariposa (3) y la tuerca hexagonal (2) como se muestra en la imagen, de modo que la tuerca mariposa inferior quede al ras con el tornillo de cabeza cilíndrica (1).

Instrucciones de montaje 124.889  
Figura de tornillos para llavero



Atornillar la tuerca hexagonal (2) a la tuerca mariposa inferior (3).



Atornillar la tuerca hexagonal (2) a la tuerca hexagonal inferior.



Orientar la tuerca mariposa superior (3) como se muestra en la imagen.  
**¡LISTO!**