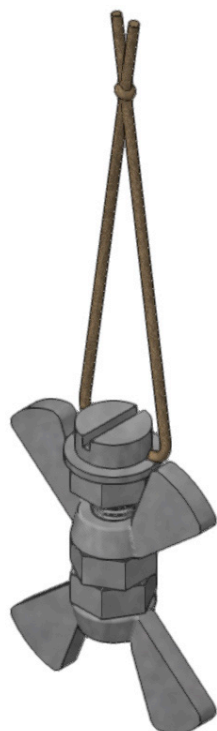


124.889

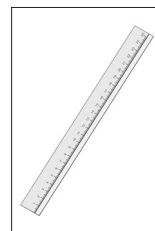
Portachiaavi a vite uomo



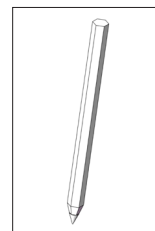
Utensili necessari:



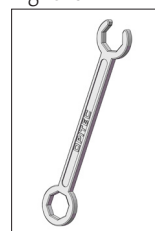
Forbici



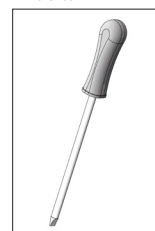
Righello



Matita



Chiave



Cacciavite

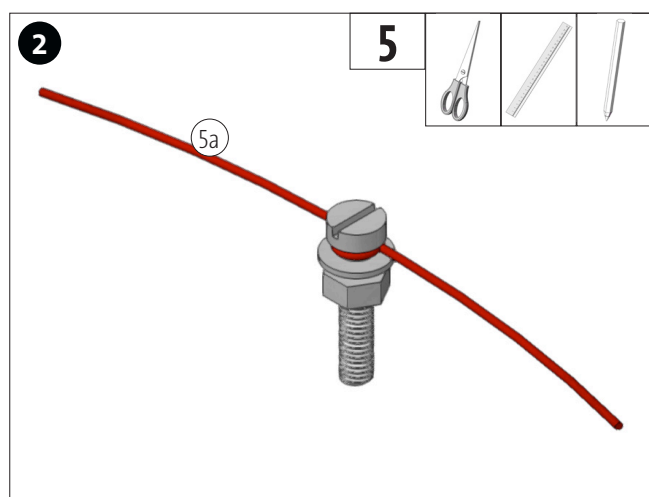
Nota:

Le confezioni Craft Opitec è dopo il completamento non su prodotti e calzature giocattolo generalmente commercialmente disponibili tipo, ma di insegnamento e materiali didattici per sostenere il lavoro educativo. Questo kit può essere costruita da bambini e giovani solo sotto la guida e la supervisione di adulti competenti e gestito. Non adatto a bambini sotto i 36 mesi. Suffocation!

Lista pezzi	Quantità	Misure (mm)	Descrizione	Parte Nr.
Vite a testa cilindrica	10	M4x20	corpo, cappello	1
dado esagonale	30	M4	corpo, corpo	2
Dadi a farfalla	20	M4	braccia, gambe	3
Rondella	10	ø9 / ø4.3 interno	cappello	4
cordone	1	ø1x2000		5

Istruzioni di montaggio 124889
Portachiavi a vite uomo

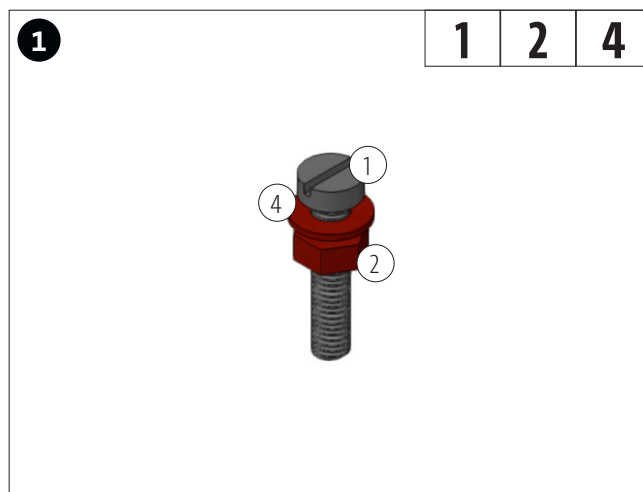
Il contenuto di questo kit di lavoro è sufficiente per un totale di dieci "ci-ondoli portachiavi manichino a vite". Nelle fasi successive viene mostrata e spiegata la struttura di un manichino a vite.



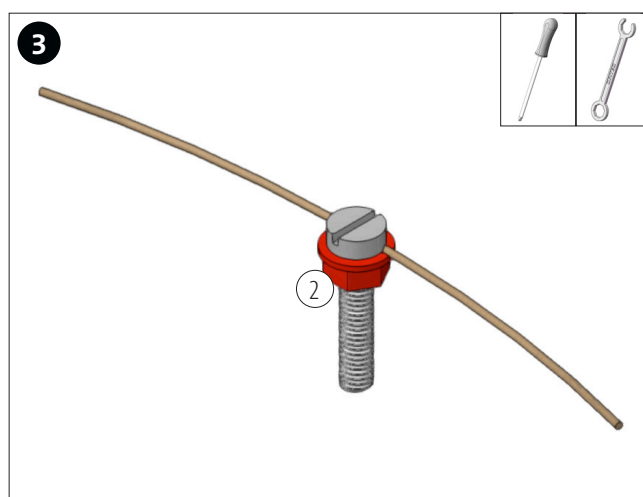
Tagliare un pezzo lungo circa 150 mm dal cordoncino (5) e fissarlo tra la testa della vite e la rondella (4).



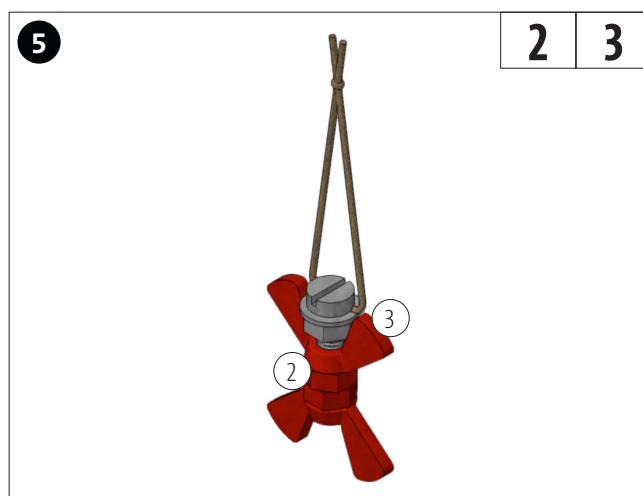
Annodare il cordino (5a) come mostrato.



Avvitare la rondella (4) e il dado esagonale (2) sulla vite a testa cilindrica (1).

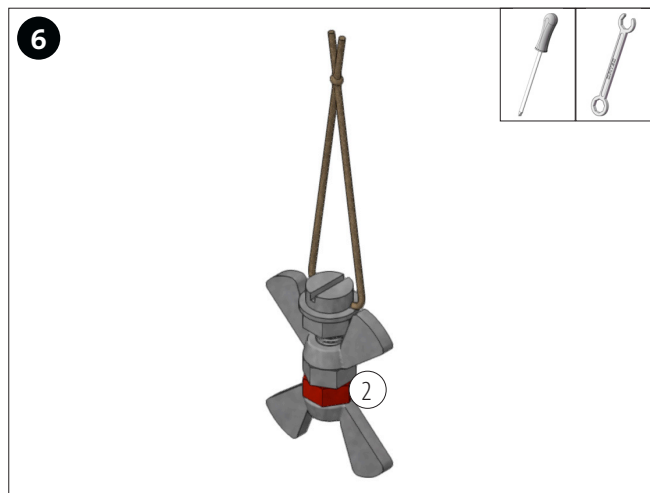


Avvitare il dado esagonale (2) contro la testa della vite.

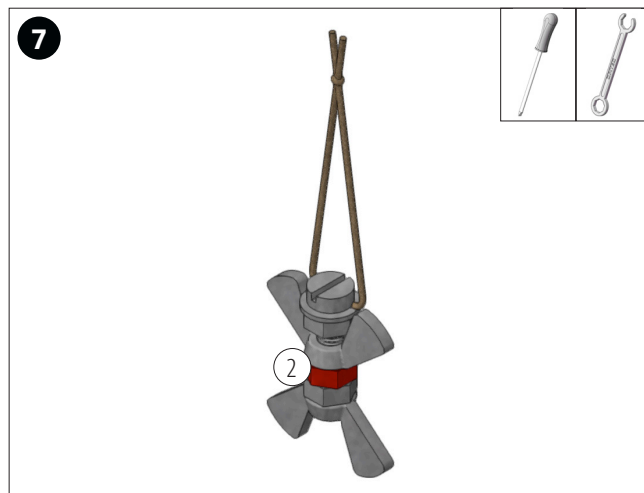


Avvitare il dado ad alette (3) e il dado esagonale (2) come mostrato in modo che il dado ad alette inferiore sia a filo con la vite a testa cilindrica (1).

Istruzioni di montaggio 124889
Portachiavi a vite uomo



Avvitare il dado esagonale (2) contro il dado ad alette inferiore (3).



Avvitare il dado esagonale (2) contro il dado esagonale inferiore.



Orientare il galletto superiore (3) come mostrato.

FINITO!