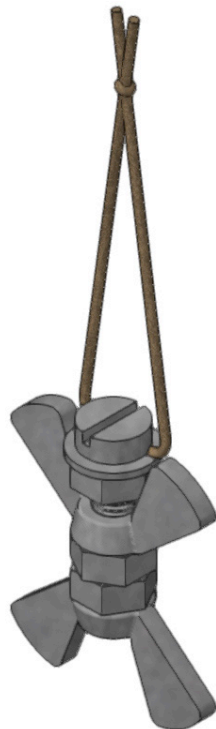
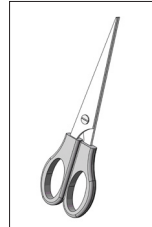


124.889

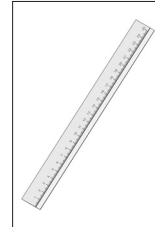
# Schlüsselanhänger Schraubenmännchen



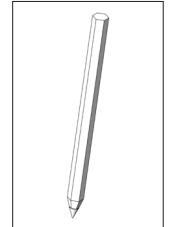
## Benötigtes Werkzeug:



Schere



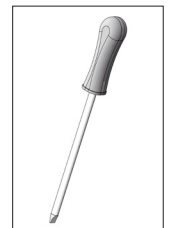
Lineal



Bleistift



Schraubenschlüssel



Schraubendreher

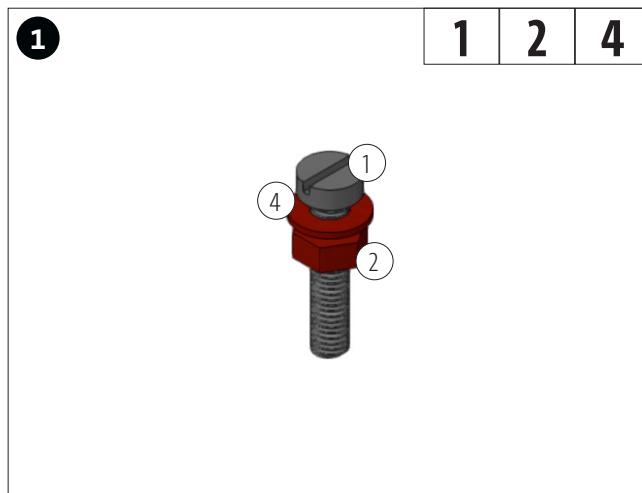
### Hinweis

Bei den OPITEC Werkpackungen handelt es sich nach Fertigstellung nicht um Artikel mit Spielzeugcharakter allgemein handelsüblicher Art, sondern um Lehr- und Lernmittel als Unterstützung der pädagogischen Arbeit. Dieser Bausatz darf von Kindern und Jugendlichen nur unter Anleitung und Aufsicht von sachkundigen Erwachsenen gebaut und betrieben werden. Für Kinder unter 36 Monaten nicht geeignet. Erstickungsgefahr!

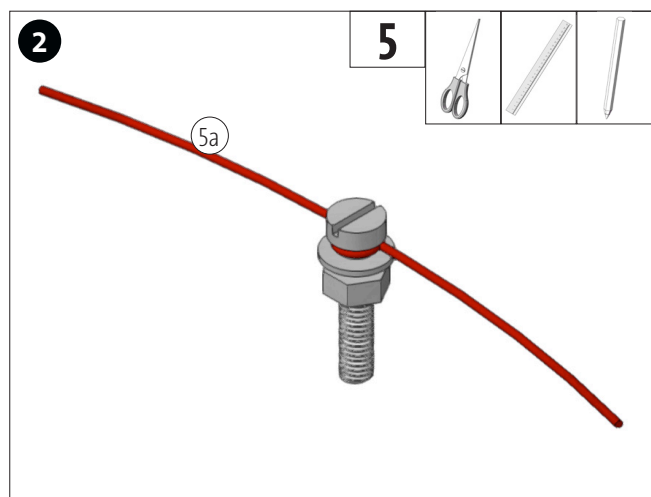
Stückliste	Stückzahl	Maße (mm)	Bezeichnung	Teile-Nr.
Zylinderkopfschraube	10	M4x20	Körper, Hut	1
Sechskantmutter	30	M4	Körper, Körper	2
Flügelmutter	20	M4	Arme, Beine	3
Unterlegscheibe	10	ø9 / ø4,3 innen	Hut	4
Kordel	1	ø1x2000		5

**Bauanleitung 124889**  
**Schlüsselanhänger Schraubenmännchen**

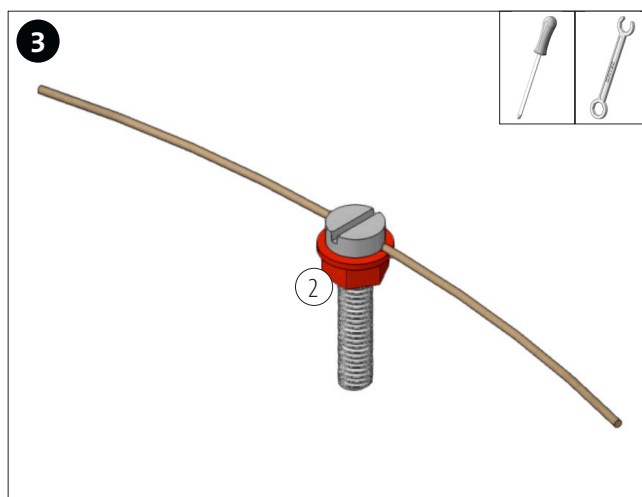
Der Inhalt dieser Werkpackung reicht für insgesamt zehn „Schlüsselanhänger Schraubenmännchen“. In den folgenden Schritten wird der Aufbau für ein Schraubenmännchen dargestellt und erklärt.



Unterlegscheibe (4) und Sechskantmutter (2) auf die Zylinderkopfschraube (1) aufschrauben.



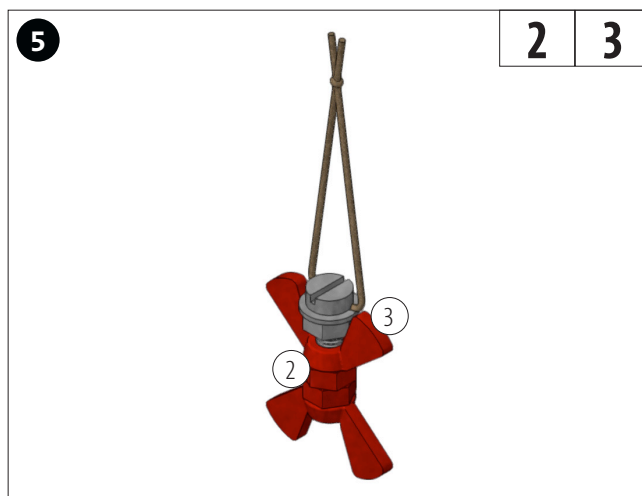
Von der Kordel (5) ein ca. 150 mm langes Stück abscheiden und zwischen Schraubenkopf und Unterlegscheibe (4) knoten.



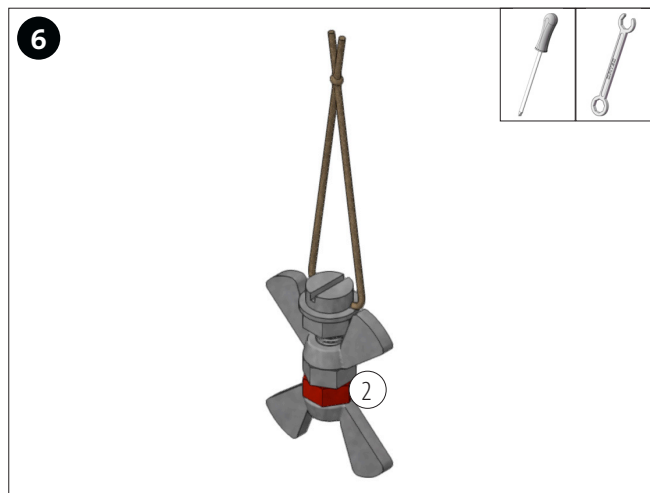
Die Sechskantmutter (2) gegen den Schraubenkopf verschrauben.



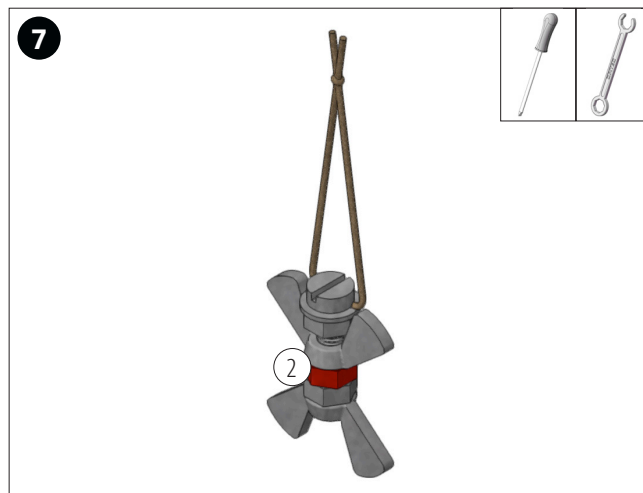
Die Kordel (5a), wie abgebildet, verknoten.



Flügelmutter (3) und Sechskantmutter (2), wie abgebildet, aufschrauben, sodass die untere Flügelmutter bündig mit der Zylinderkopfschraube (1) abschließt.



Die Sechskantmutter (2) gegen die untere Flügelmutter (3) verschrauben.



Sechskantmutter (2) gegen die untere Sechskantmutter verschrauben.



Die obere Flügelmutter (3), wie abgebildet, ausrichten.

**FERTIG!**