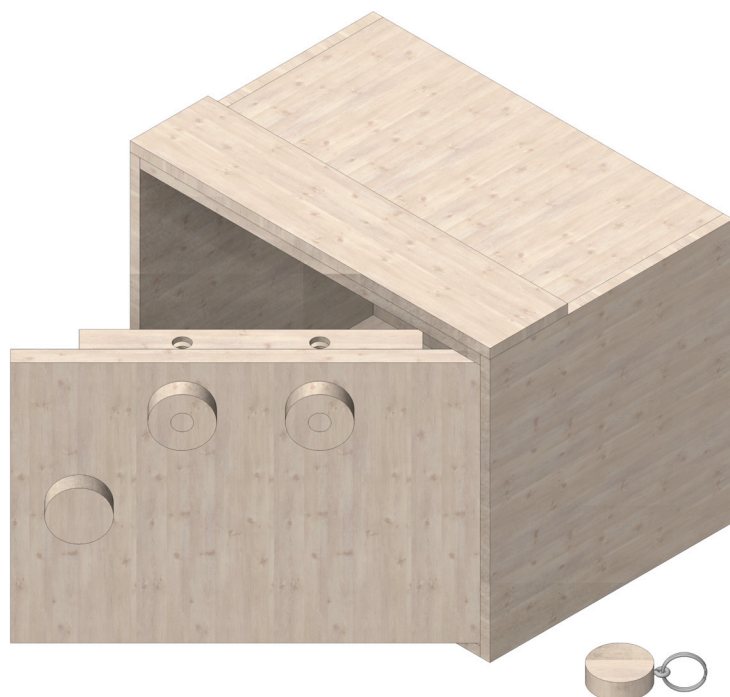
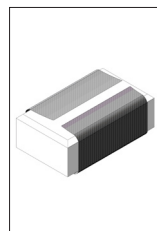


124.878

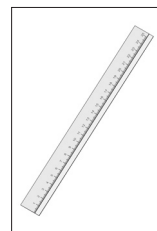
Cofre del tesoro magnético



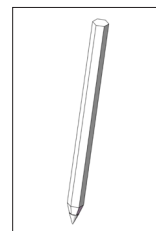
Herramientas necesarias:



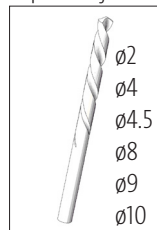
Papel de lija



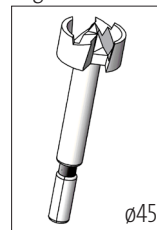
Regla



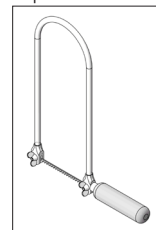
Lápiz



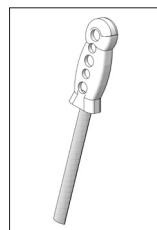
Brocas helicoidales



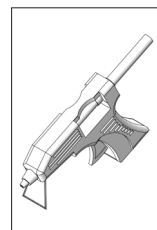
Brocas Forstner



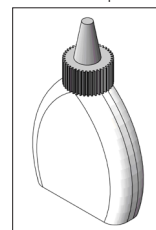
Sierra de marquetería



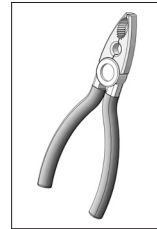
Escofina



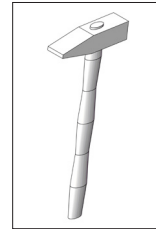
Barritas de cola



Cola blanca



Alicata universal



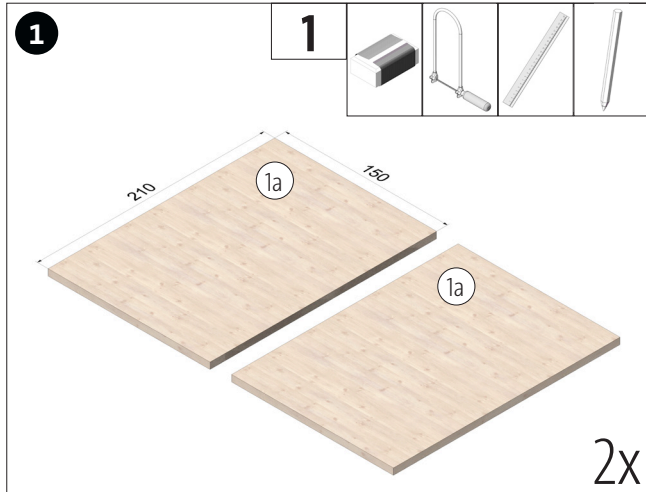
Martillo

Importante:

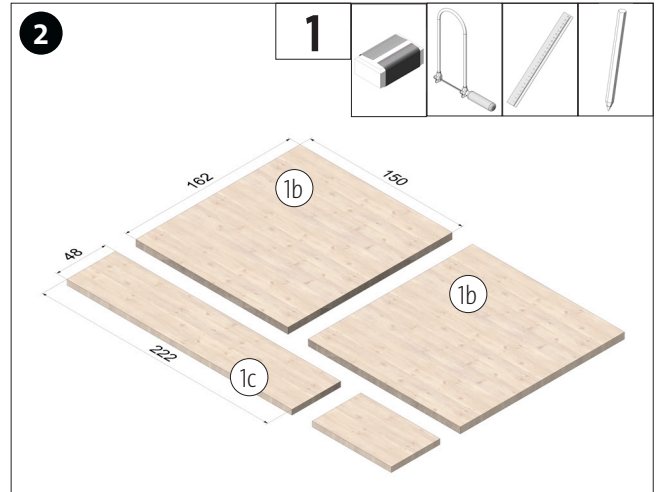
Las maquetas de OPITEC, una vez terminadas, no deberían ser consideradas como juguetes en el sentido comercial del término. De hecho, se trata de material pedagógico adecuado para un uso didáctico. Es imprescindible la supervisión de un adulto. Kit no adecuado para niños menores de 3 años, dado que existe riesgo de asfixia por piezas pequeñas.

Material suministrado	Cantidad	Medidas (mm)	Aplicación	Pieza nº.
Plancha de contrachapado	3	300x210x6	Carcasa	1
Plancha de contrachapado	1	210x150x10	Puerta	2
Plancha de contrachapado	1	150x100x15	Puerta, carcasa	3
Rueda de madera	4	ø30x10	Cerradura, llave, mango	4
Rueda de madera	4	ø40x10	Cerradura	5
Varilla de madera	1	ø4x50	Puerta	6
Varilla de madera	1	ø10x200	Cerradura	7
Imán de disco	1	ø8x4	Llave	8
Imanes de barra	2	ø8x10	Cerradura	9
Cáncamos	1		Llave	10
Anilla de llavero	1	ø20	Llave	11

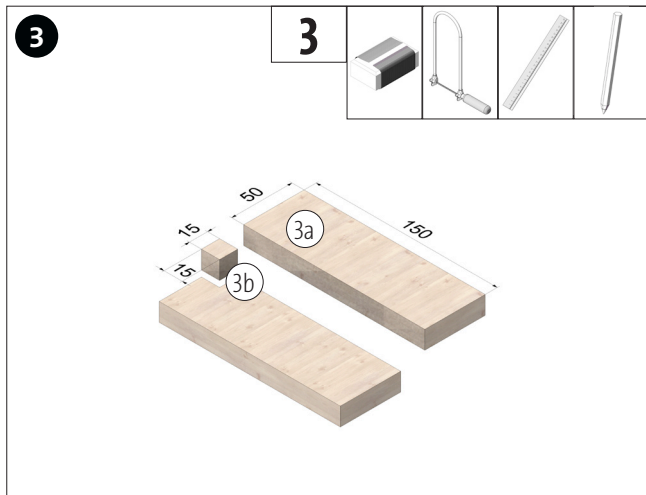
124.878
Cofre del tesoro magnético



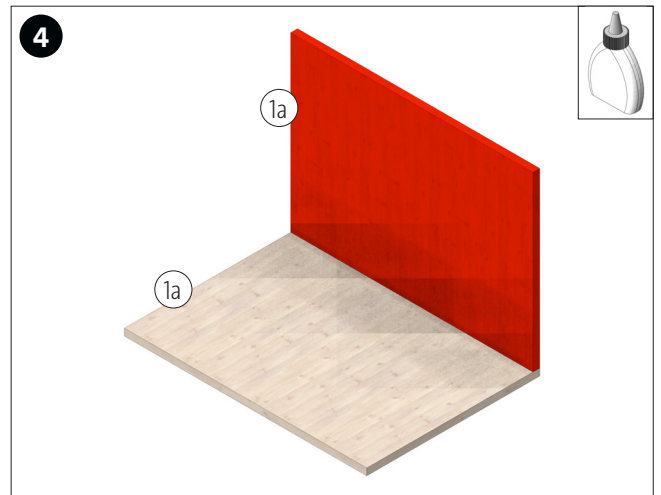
Transferir las medidas de la plantilla (A) al contrachapado (1).



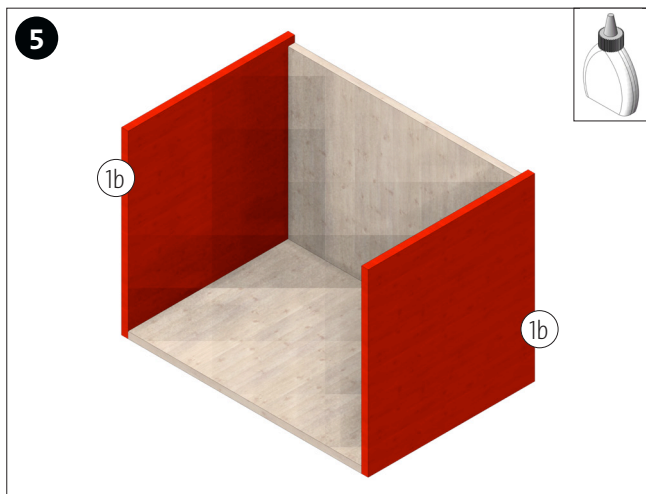
Transferir las medidas de la plantilla (B) al contrachapado (1) y serrarlo. Lijar los laterales de corte.



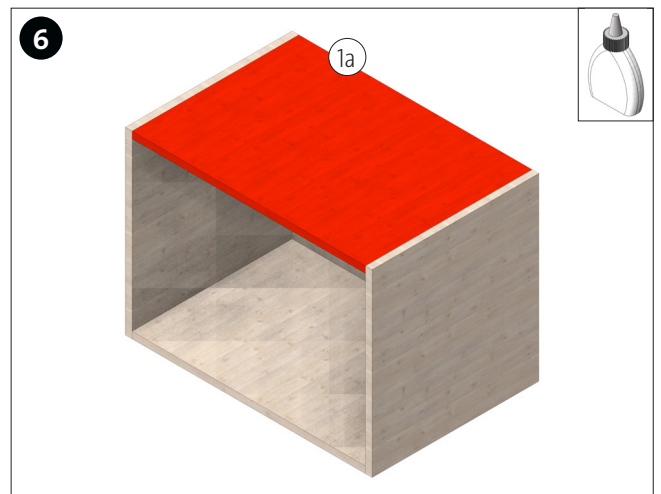
Transportar las medidas de la plantilla (C) al contrachapado y serrarlo. Lijar los laterales de corte.



Encolar el contrachapado (1a) en posición vertical como se muestra.

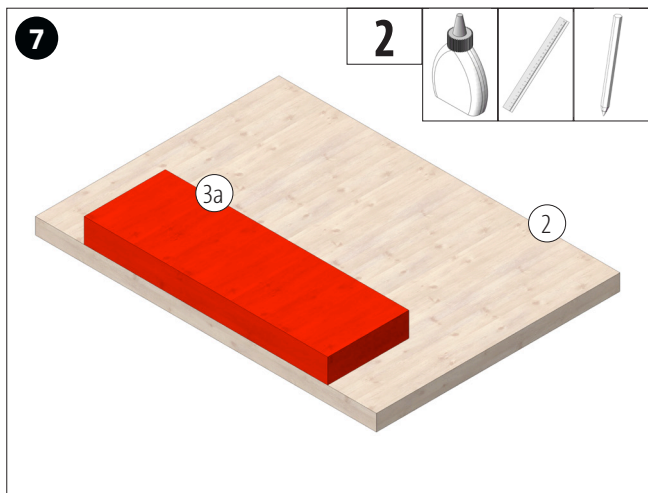


Encolar las piezas laterales (1b).

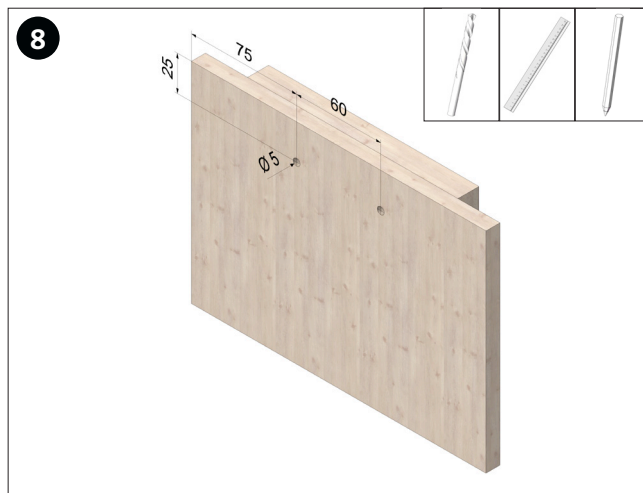


Encolar el contrachapado (1a).

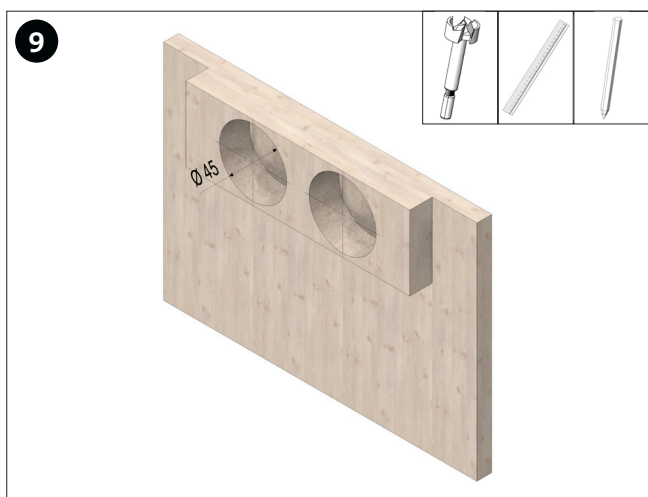
124.878
Cofre del tesoro magnético



Encolar el contrachapado (3a) en posición centrada sobre el contrachapado (2).



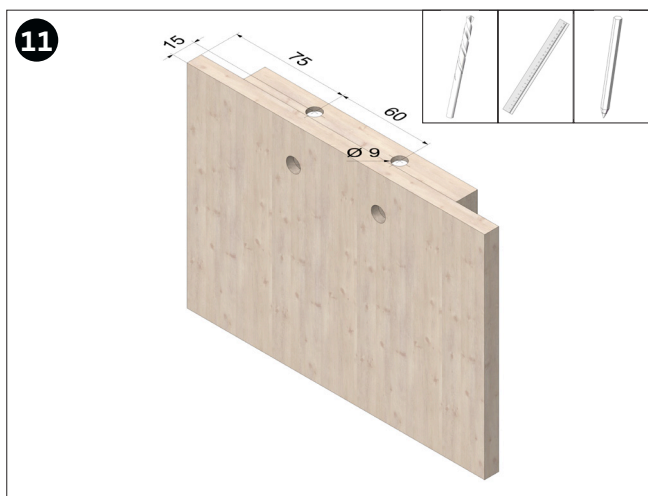
Transportar las medidas al contrachapado y taladrar los orificios.



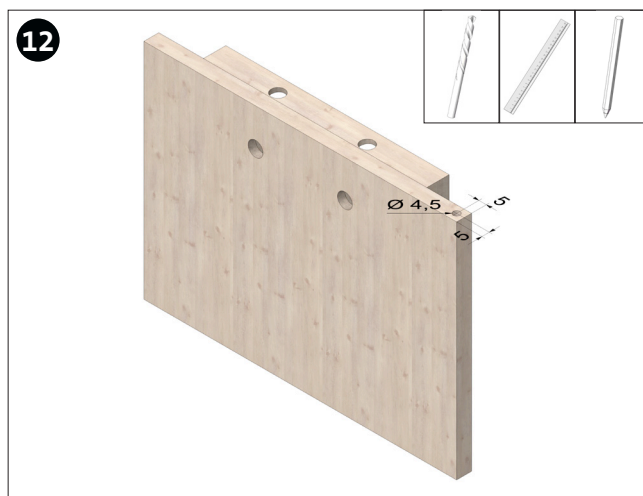
Taladrar los orificios de la parte posterior a una profundidad de 20 mm.



Taladrar los agujeros desde delante.



Transportar las medidas al contrachapado y taladrar los orificios.

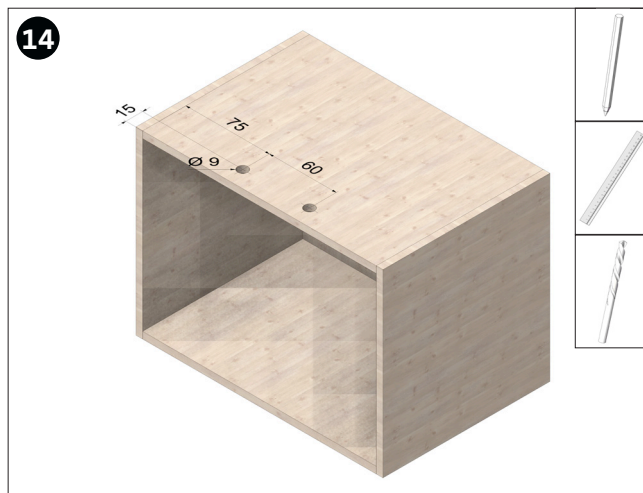


Transportar las medidas sobre el contrachapado. Taladrar desde arriba y desde abajo a una profundidad de 20 mm.

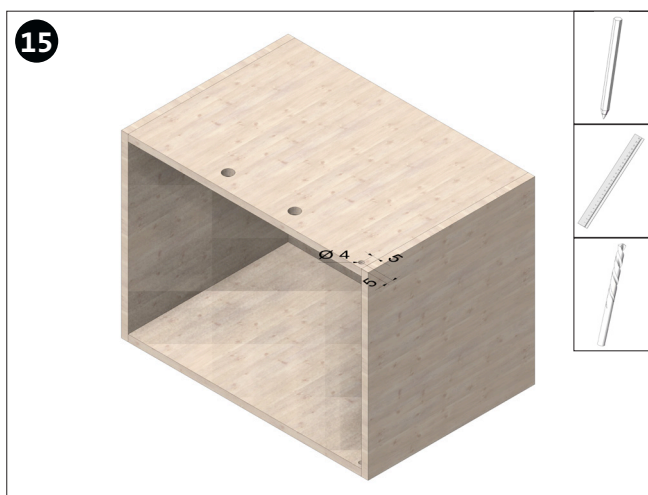
124.878
Cofre del tesoro magnético



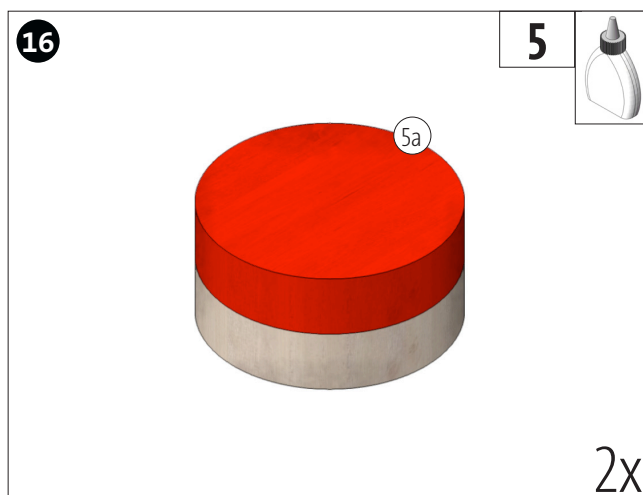
Biselar el contrachapado como se muestra en la imagen.



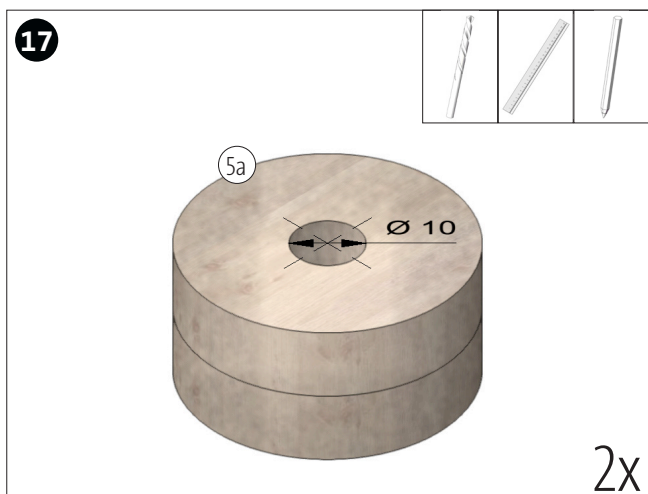
Transportar las medidas al contrachapado y taladrar los orificios.



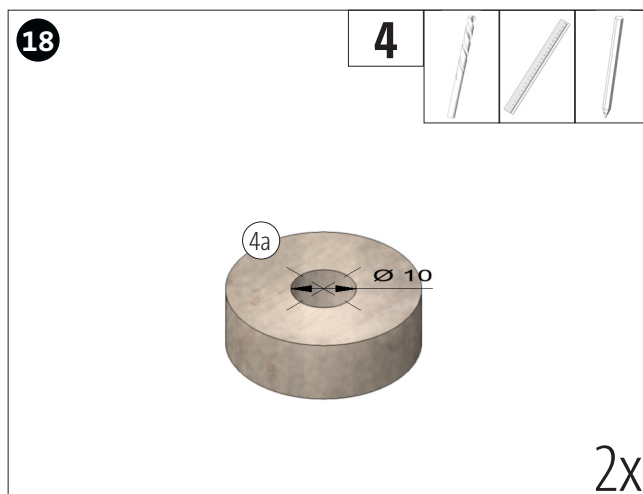
Transportar las medidas al contrachapado y taladrar los orificios desde arriba y desde abajo.



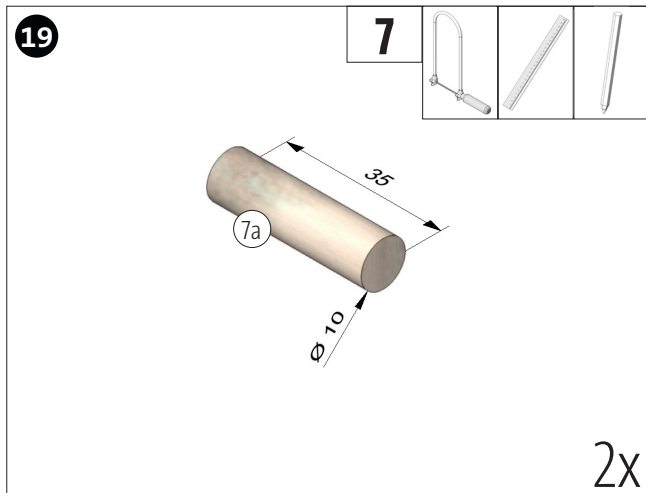
Encolar las ruedas de madera (5) juntas.



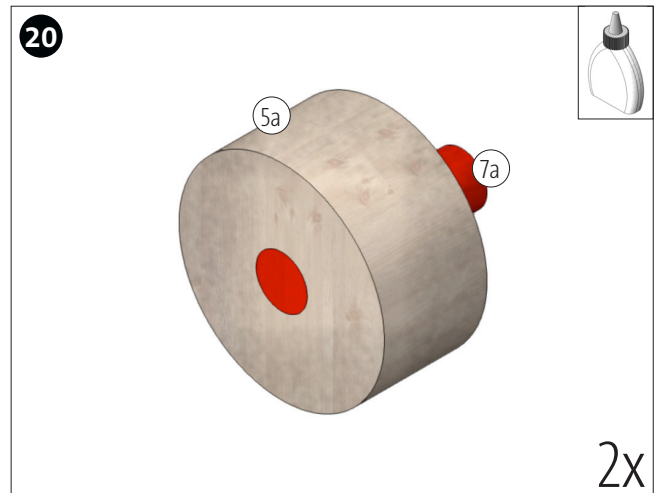
Taladrar las rueda (5a) cuando la cola se haya secado.



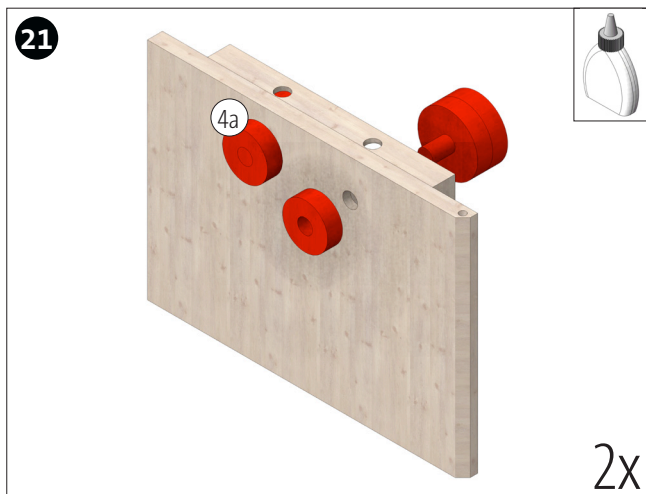
Taladrar la rueda (4).



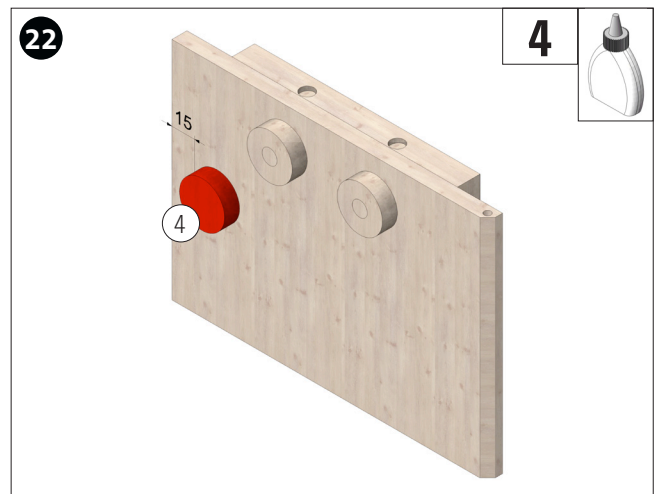
Cortar la varilla de madera (7). Lijar los laterales de corte.



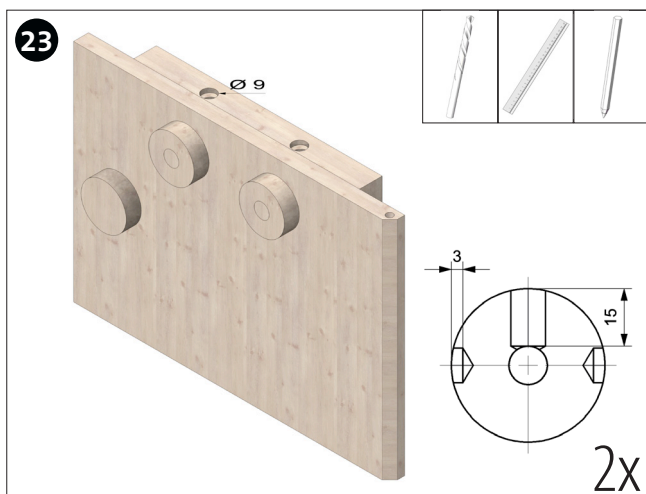
Encolar la varilla (7a) en el orificio de la rueda de madera (5a).



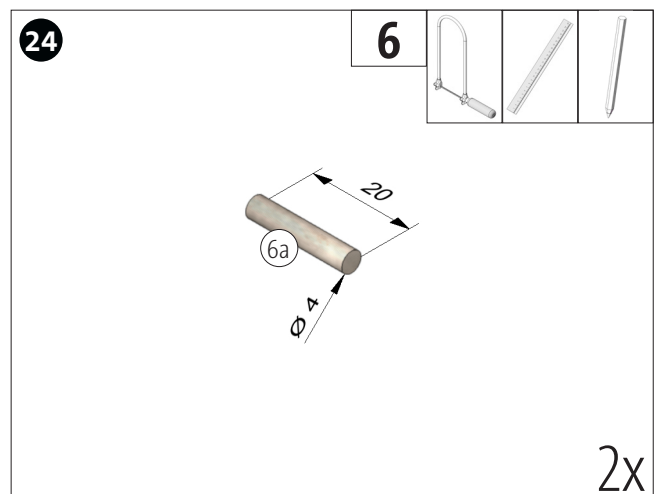
Encolar la rueda (4a) a la varilla de madera como se muestra en la imagen.
OJO: después de encolar la rueda, cuando se haya secado solo un poco, ir dándole vueltas para asegurarse de que no queda pegada al contrachapado!



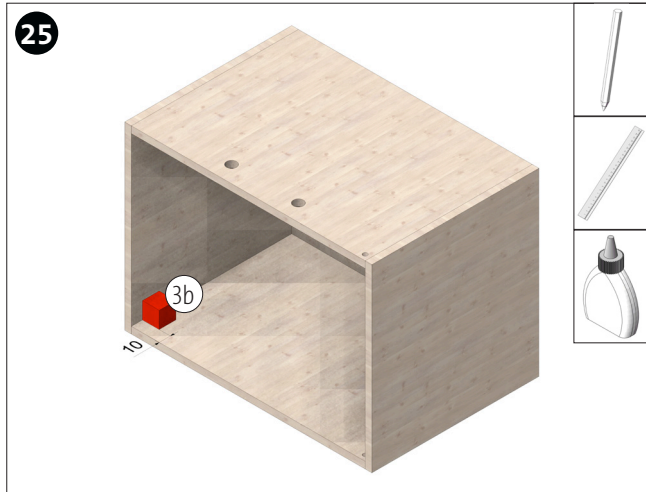
Encolar la rueda (4) en posición centrada.



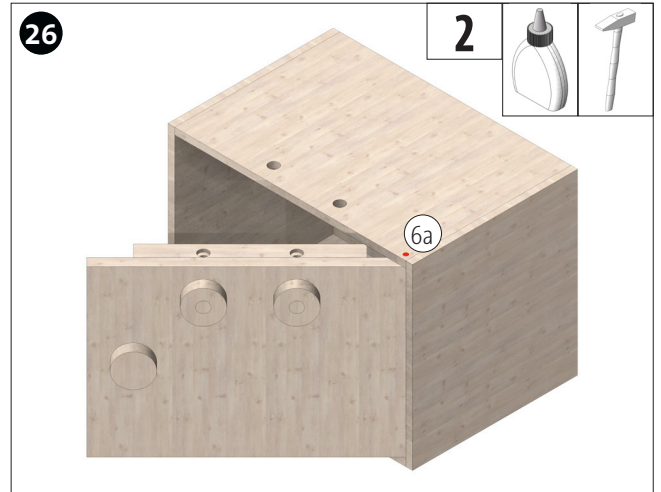
Taladrar los orificios de la plantilla (D) en la rueda encolada (5a).



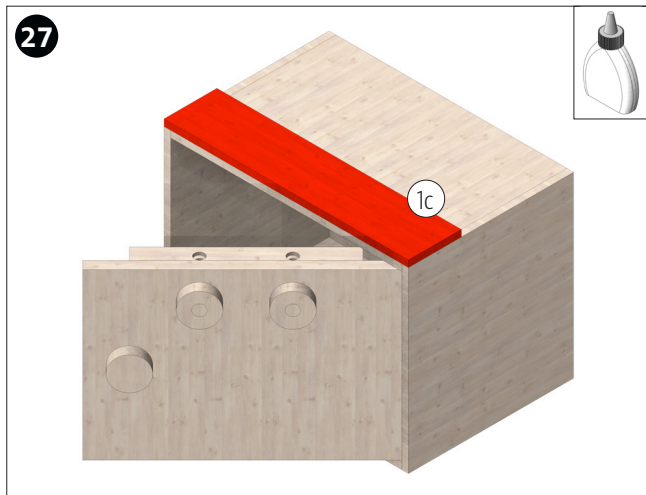
Cortar la varilla de madera (6). Lijar los laterales de corte.



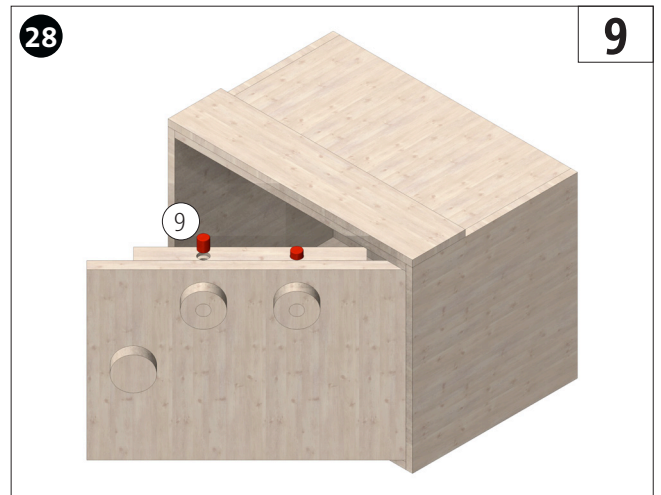
Encolar los cubos de madera (3b).



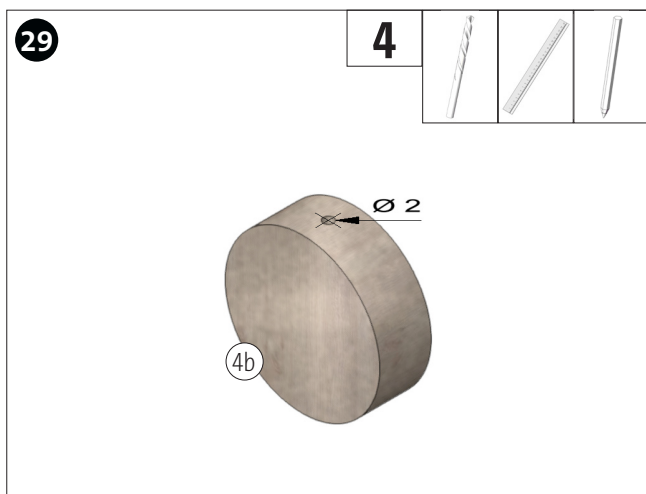
Encolar la varilla de madera (6a) como se muestra en la imagen, desde arriba y desde abajo. **OJO:** ¡Procurar que la varilla de madera quede pegada solo a la estructura, no a la puerta!



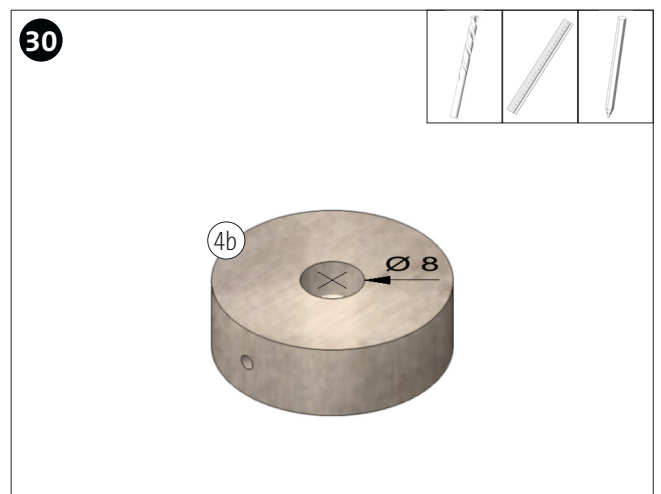
Encolar el contrachapado (1c).



Introducir los imanes de barra (9) en el orificio.
OJO: ¡Hay que asegurarse de que los polos de los dos imanes apunten a la misma dirección!

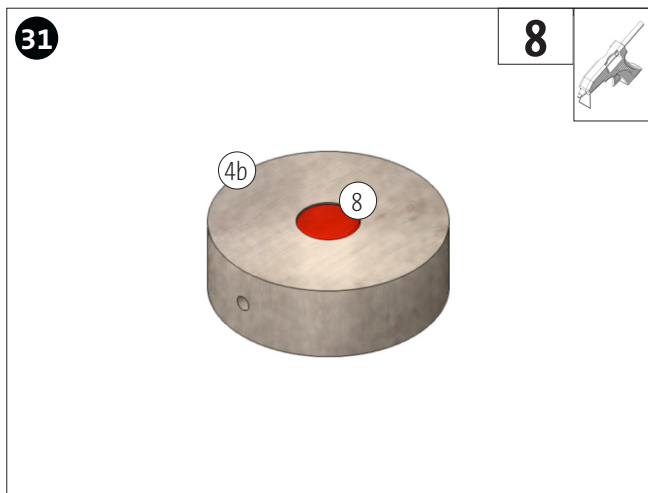


Practicar un orificio de 10 mm en la rueda de madera (4).

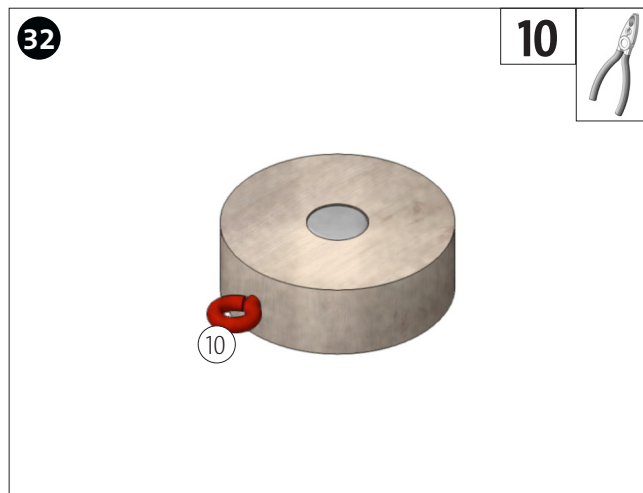


Taladrar un orificio de 5 mm en la rueda de madera (4b).

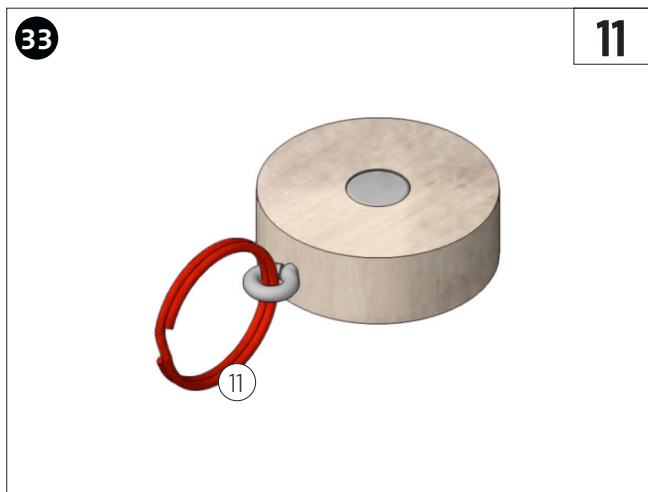
124.878
Cofre del tesoro magnético



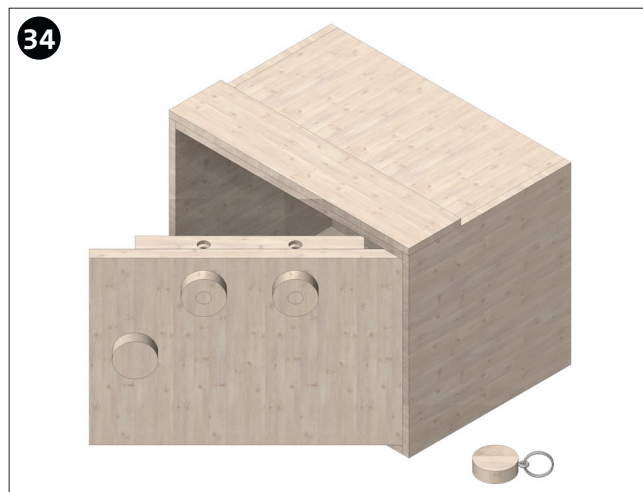
Encolar el imán de disco (8) en el orificio.
OJO: Encolarlo de modo que atraiga a los imanes de barra cuando la rueda de madera está colocada en la carcasa.



Atornillar los cáncamos (10) en el orificio.



Introducir el llavero (11).



Instrucciones de uso

Para cerrar el cofre del tesoro hace falta la "llave". Para introducirla, primero se cierra la puerta y se tira de los imanes de barra hacia arriba uno a uno con la llave hasta introducirlos en el orificio de la caja. Girar a continuación las ruedas al mismo tiempo, de modo que el orificio profundo quede al otro lado de los imanes. ¡El cofre quedará cerrado! (Ver imagen 2).

Para abrir el cofre del tesoro, hay que tirar de los imanes con la llave y girar las ruedas de modo que los imanes de barra puedan introducirse del todo en el orificio. ¡El cofre quedará cerrado! (Imagen 3)

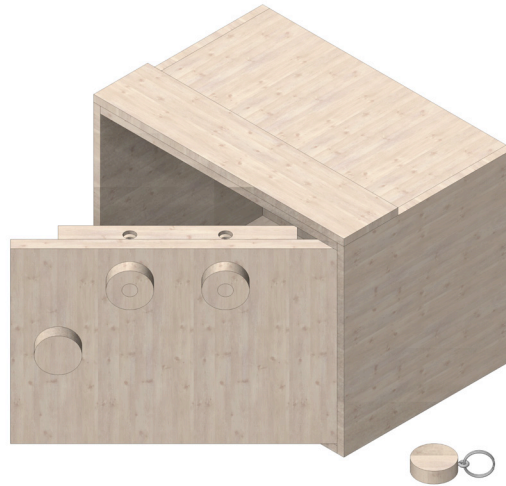


Imagen 1

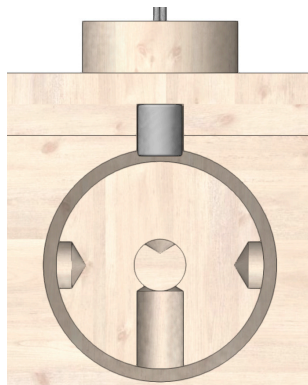


Imagen 2

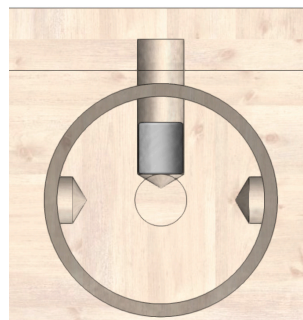


Imagen 3