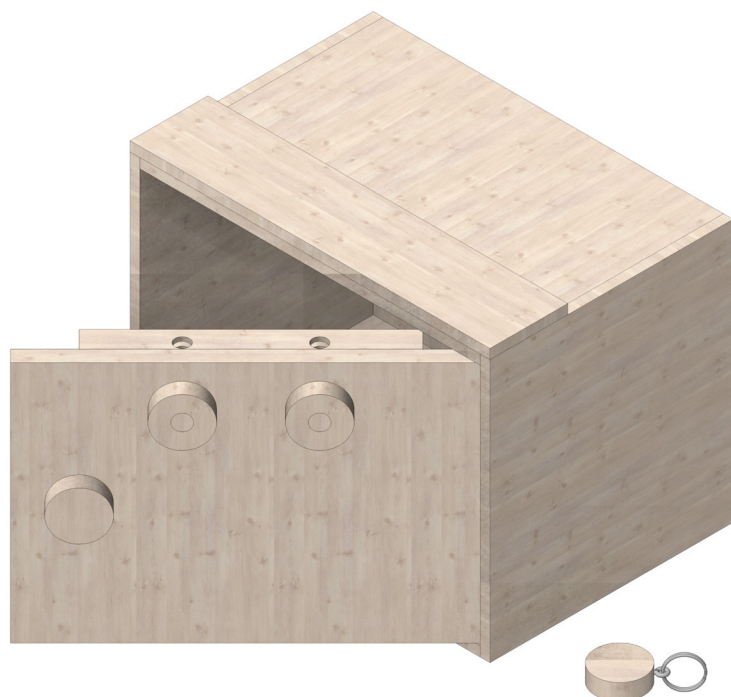
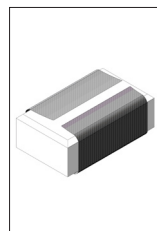


124.878

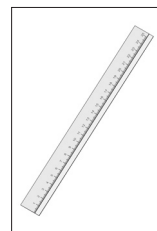
Cassaforte con serratura magnetica



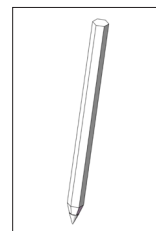
Utensili necessari:



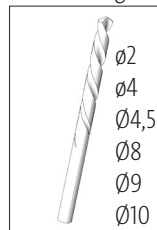
Carta smeriglio



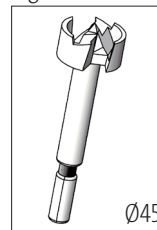
Righello



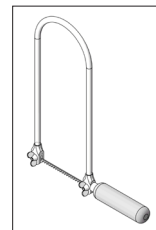
Matita



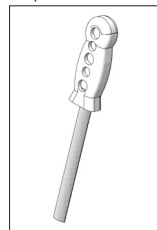
Trapano elicoidale



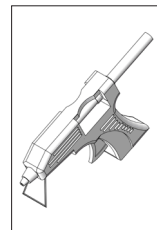
Punta Forstner



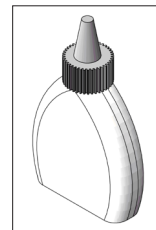
Seghetto da traforo



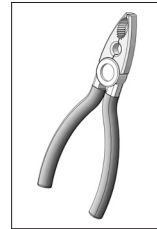
grattugia



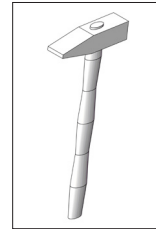
Pistola colla calda



Colla per legno



Pinza multiuso

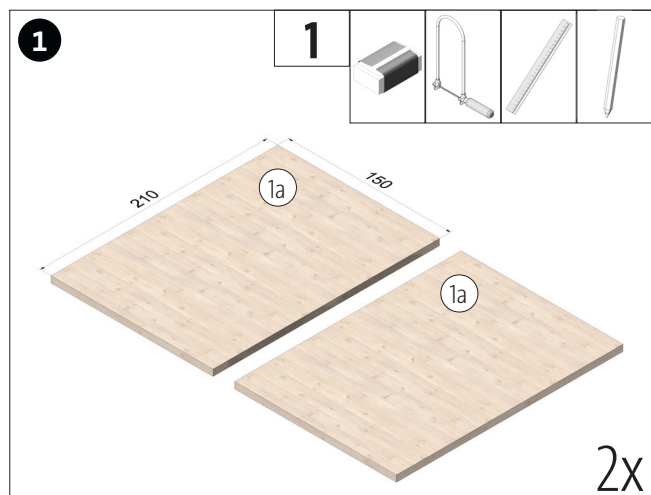


Martello

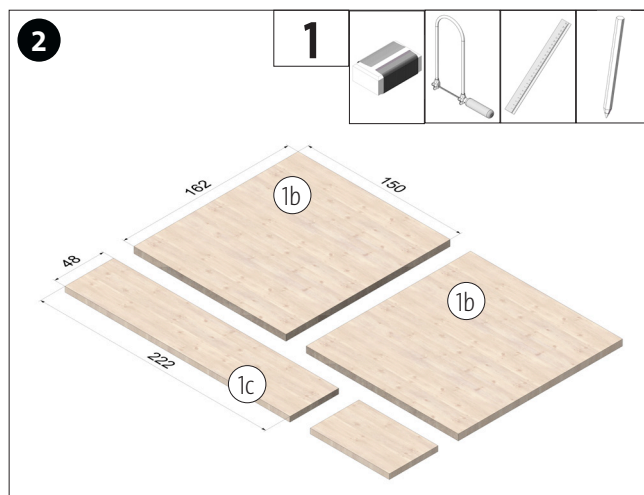
Nota:

Le confezioni Craft Opitec è dopo il completamento non su prodotti e calzature giocattolo generalmente commercialmente disponibili tipo, ma di insegnamento e materiali didattici per sostenere il lavoro educativo. Questo kit può essere costruita da bambini e giovani solo sotto la guida e la supervisione di adulti competenti e gestito. Non adatto a bambini sotto i 36 mesi. Suffocation!

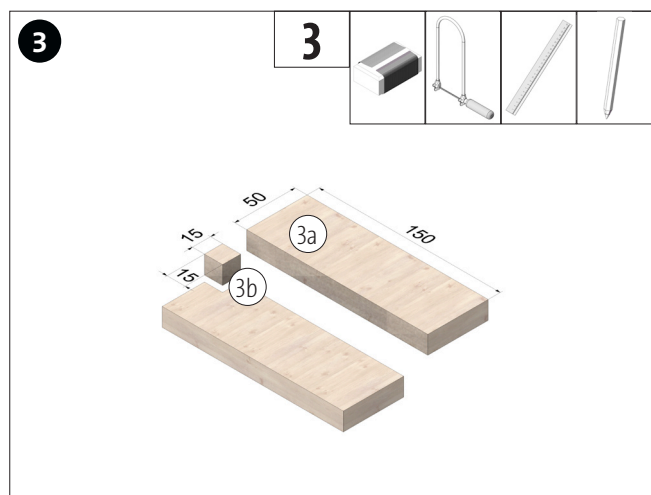
Lista pezzi	Quantità	Misure (mm)	Descrizione	Pezzo nr.
Pannello di compensato	3	300x210x6	Alloggiamento	1
Pannello di compensato	1	210x150x10	porta	2
Pannello di compensato	1	150x100x15	porta, alloggio	3
Rotelle di legno	4	Ø30x10	serratura, chiave, maniglia	4
Rotelle di legno	4	Ø40x10	Serratura	5
Bastoncini di legno	1	Ø4x50	porta	6
Bastoncini di legno	1	Ø10x200	Serratura	7
Disco magnetico	1	Ø8x4	Chiave	8
Magnete a barra	2	Ø8x10	Serratura	9
Vite con occhio	1		Chiave	10
Anello portachiavi	1	Ø20	Chiave	11



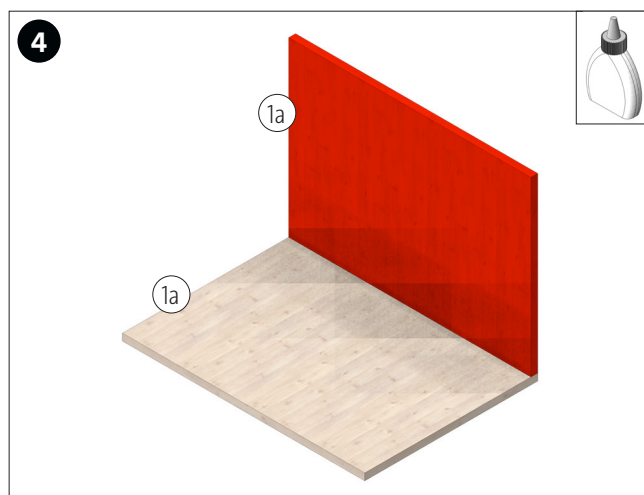
Trasferire le dimensioni sul compensato (1) secondo il piano di taglio (A). Quindi ritaglia il compensato. Tagli di sega puliti.



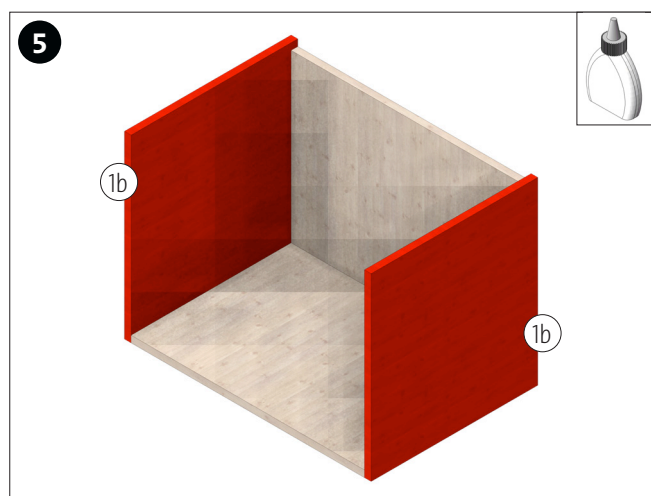
Trasferire le dimensioni sul compensato (1) secondo il piano di taglio (B). Quindi ritaglia il compensato. Tagli di sega puliti.



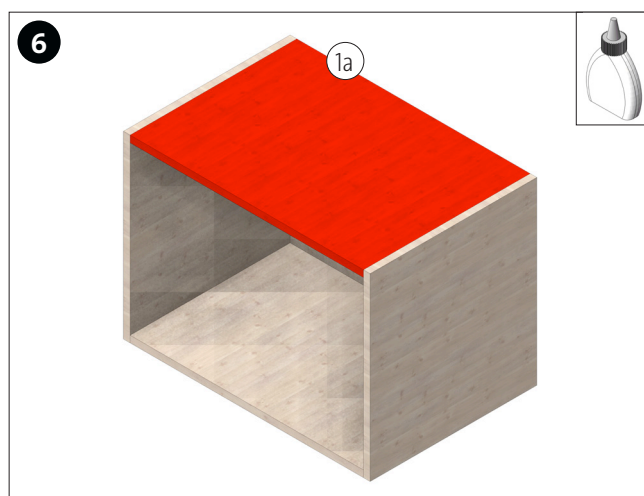
Trasferire le dimensioni sul compensato (3) secondo il piano di taglio (C). Quindi ritaglia il compensato. Tagli di sega puliti.



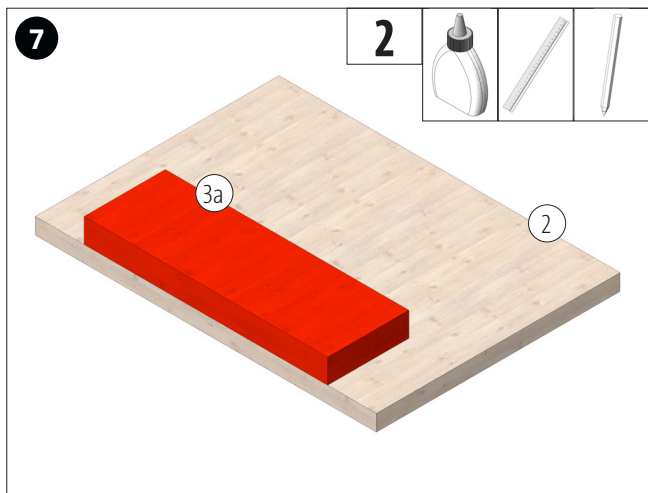
Incollare il compensato (1a) verticalmente come mostrato.



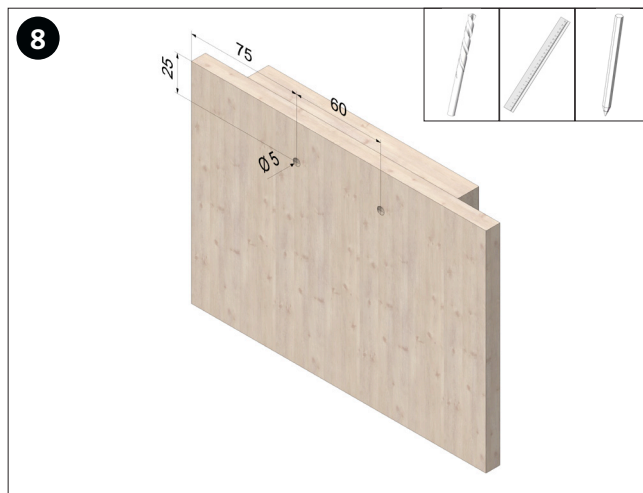
Colla sulle parti laterali (1b).



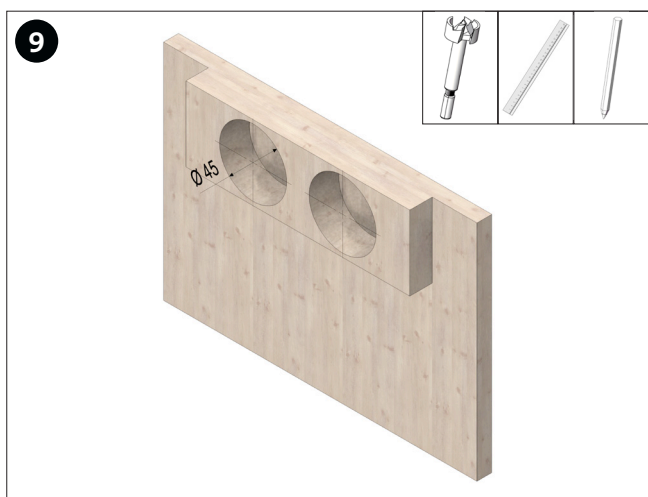
Colla sul compensato (1a).



Incollare il compensato (3a) centrato sul compensato (2).



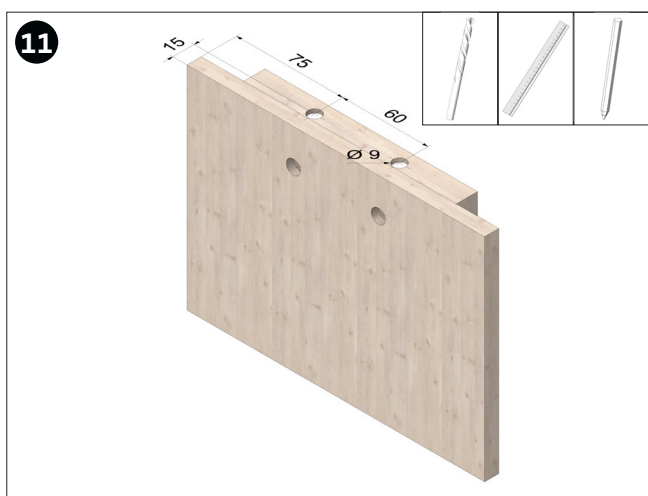
Trasferisci le dimensioni sul compensato e poi fora.



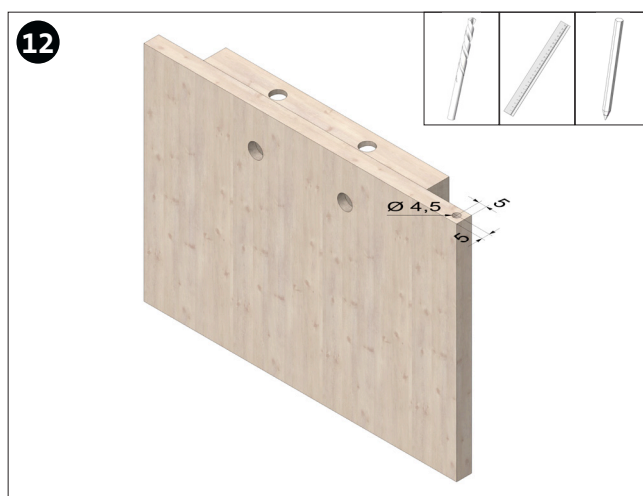
Praticare i fori sul retro a una profondità di 20 mm.



Praticare i fori dalla parte anteriore.



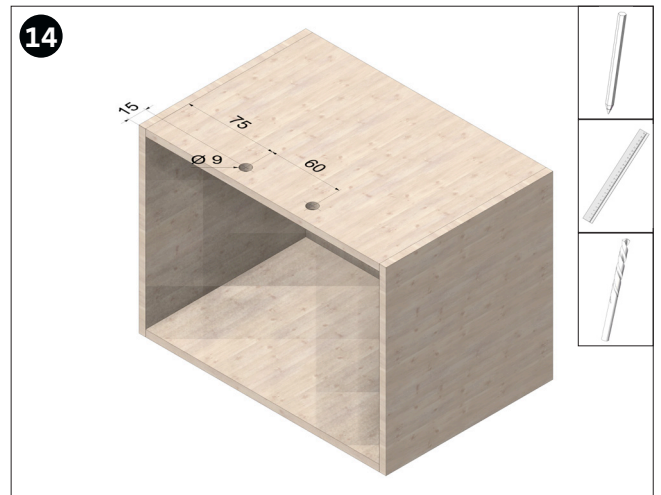
Trasferisci le dimensioni sul compensato e poi fora.



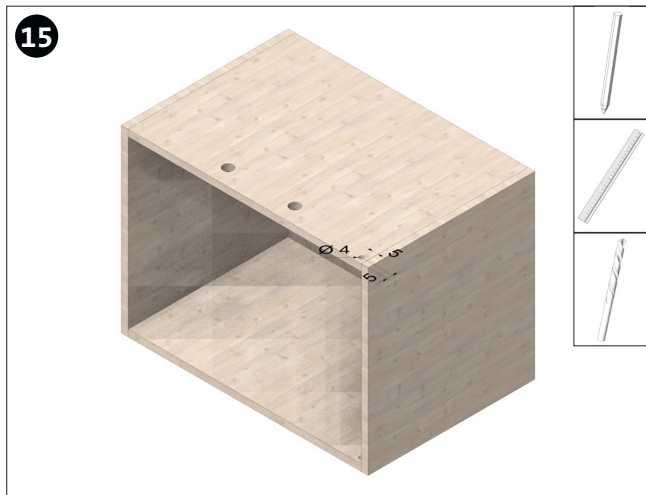
Trasferisci le misure sul compensato. Praticare un foro profondo 20 mm nel compensato dall'alto e dal basso, come mostrato.



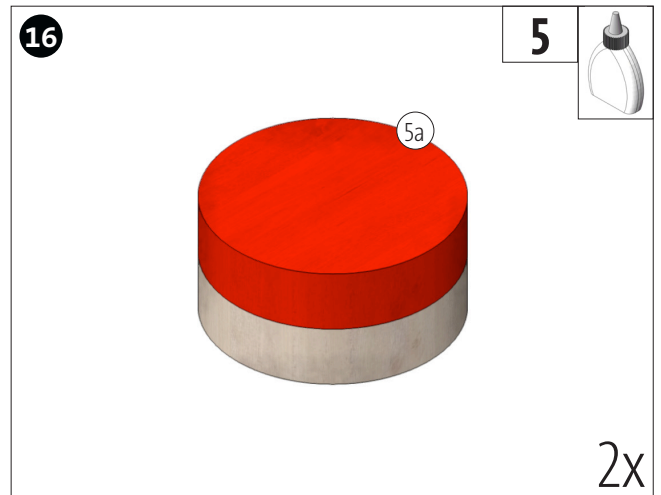
Smussare il compensato come mostrato.



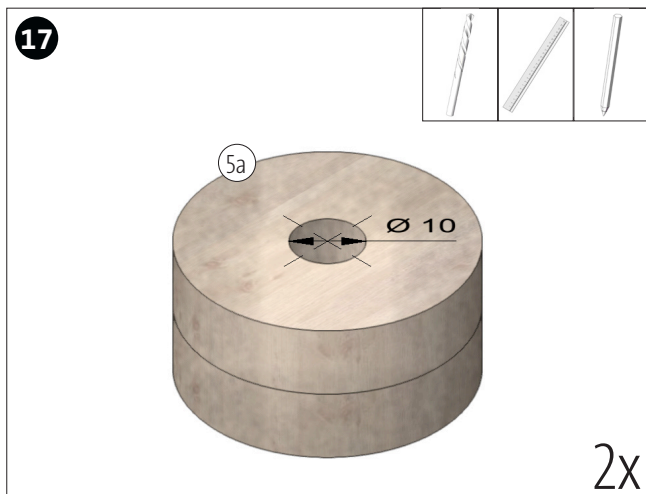
Trasferire le dimensioni all'alloggiamento e quindi perforare.



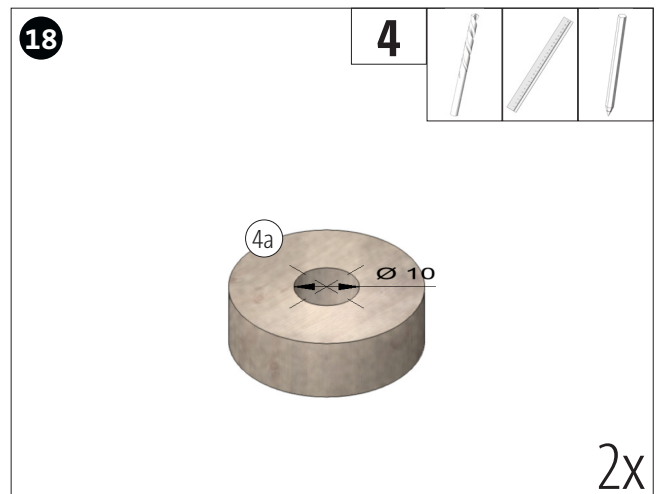
Trasferire le dimensioni all'alloggiamento e quindi perforare dall'alto e dal basso.



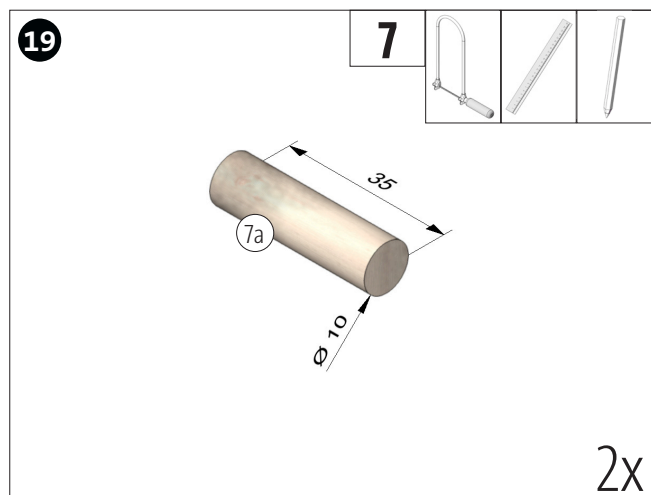
Incollare insieme le ruote di legno (5).



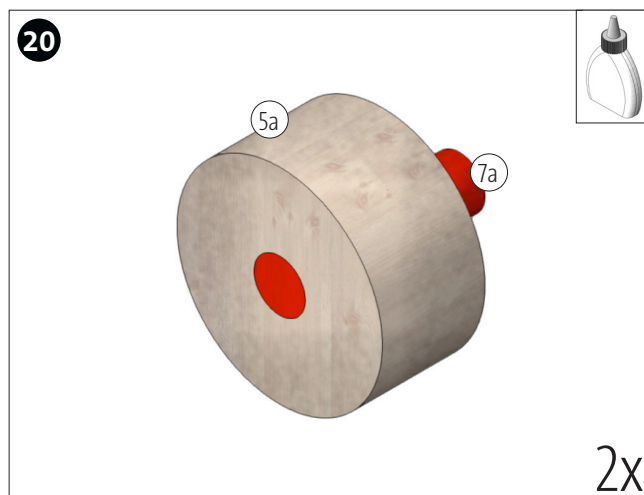
Forare la ruota di legno incollata (5a).



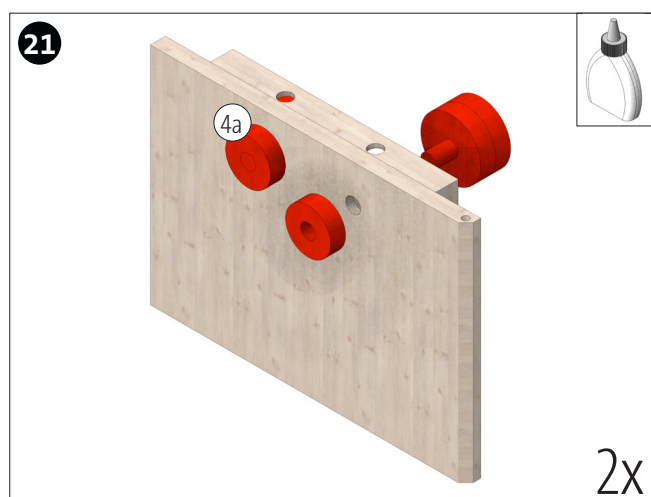
Forare la ruota di legno (4).



Tagliate a misura il bastoncino di legno tondo (7). Tagli di sega puliti.

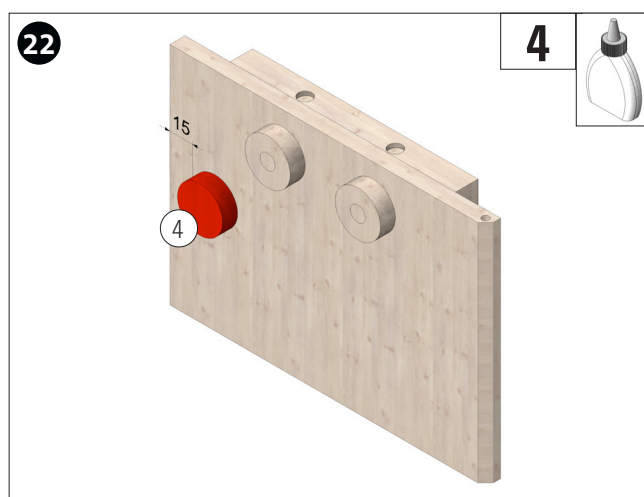


Incollare l'asta di legno (7a) nella ruota di legno (5a).

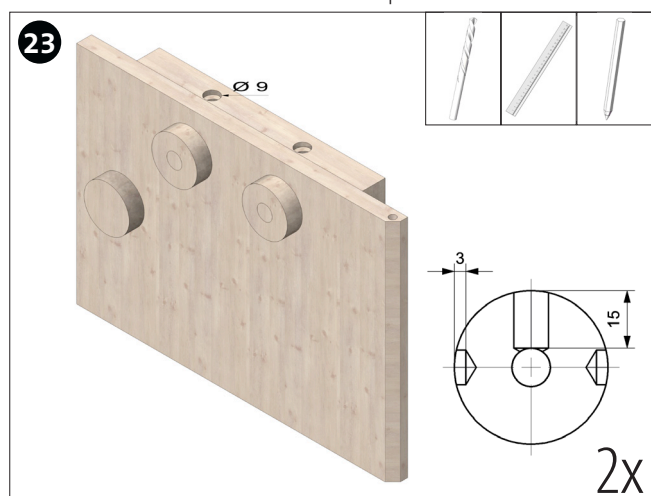


Incollare la ruota di legno (4a) sull'asta di legno come mostrato.

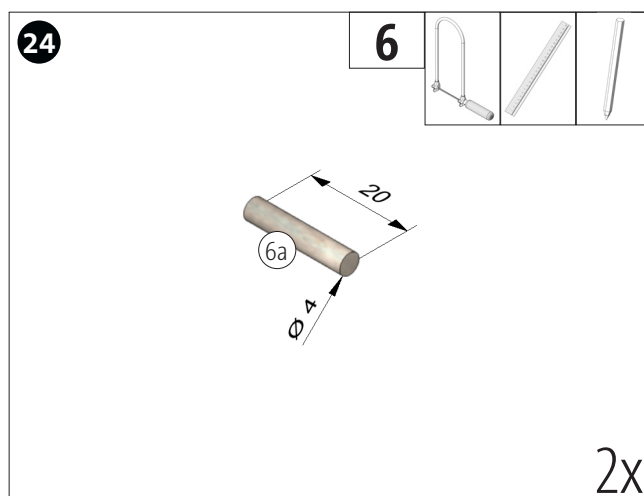
UN AVVISO: Gira la ruota di legno alcune volte dopo che si è asciugata in modo che non si attacchi alla tavola di compensato!



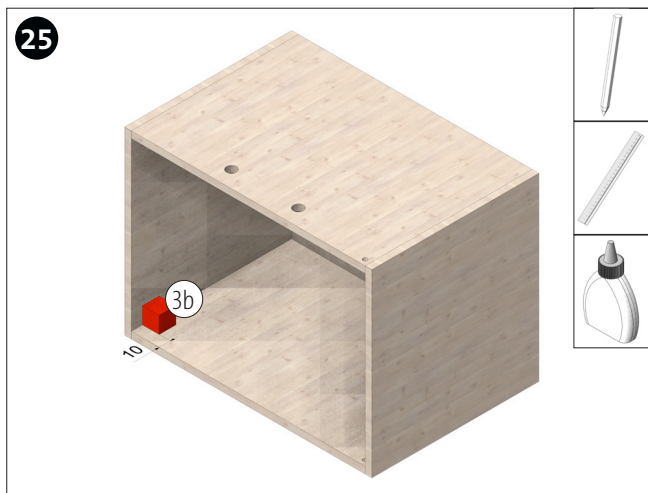
Incollare la ruota di legno (4) al centro.



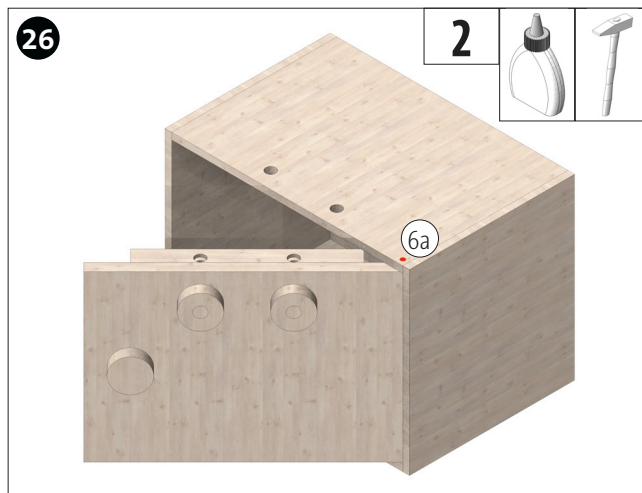
Forare la ruota in legno incollata (5a) secondo la dima di foratura (D).



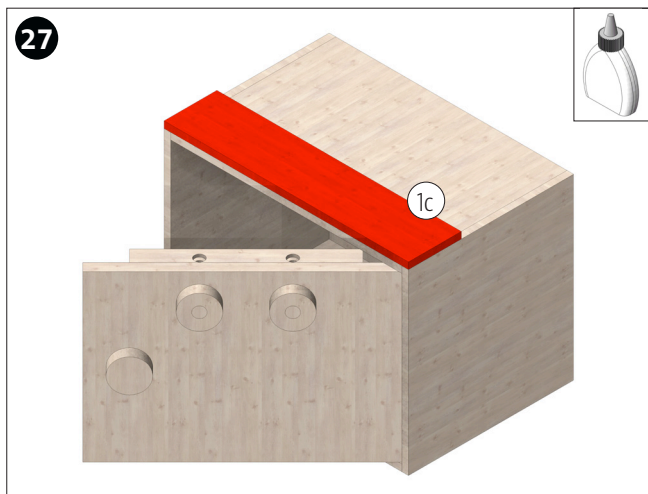
Tagliate a misura il bastoncino di legno rotondo (6). Tagli di sega puliti.



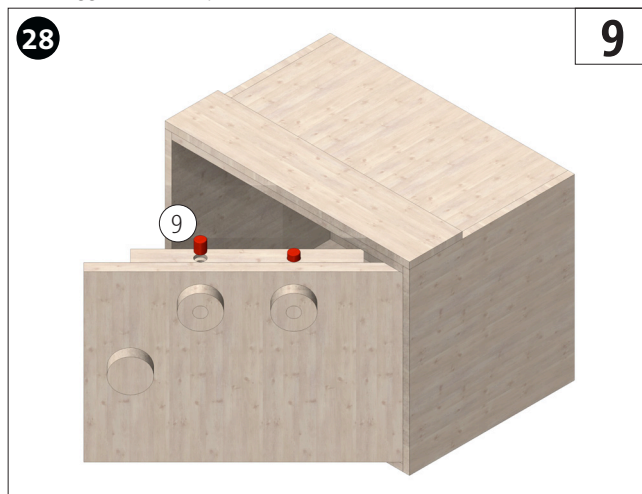
Incolla i cubi di legno (3b).



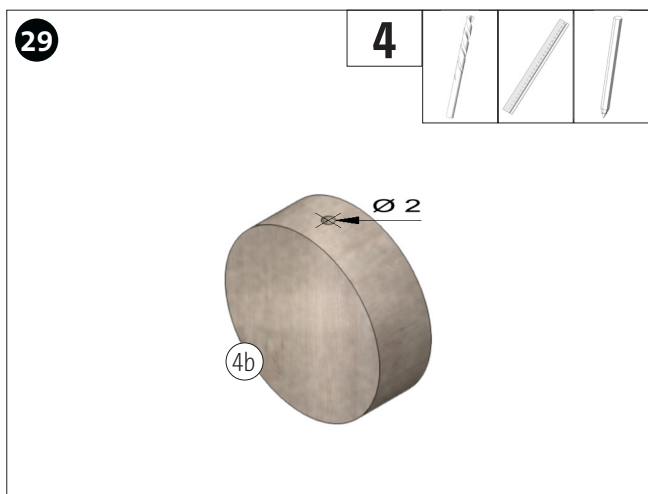
Incollare il bastoncino di legno rotondo (6a) dall'alto e dal basso come mostrato. **PERICOLO:** Incolla solo il bastoncino di legno rotondo nell'alloggiamento! La porta non deve essere incollata.



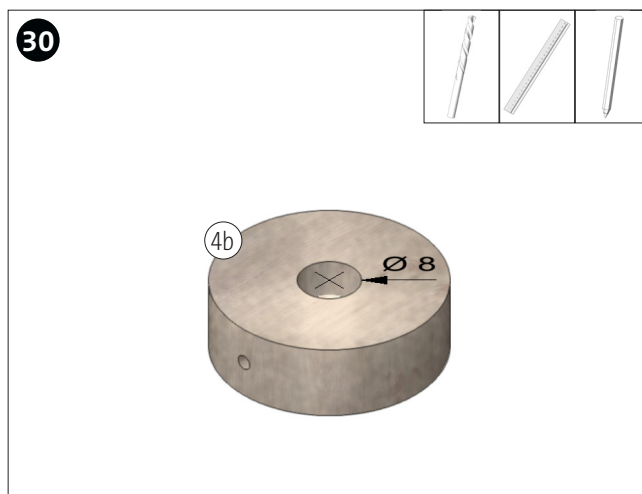
Colla sul pannello di compensato (1c).



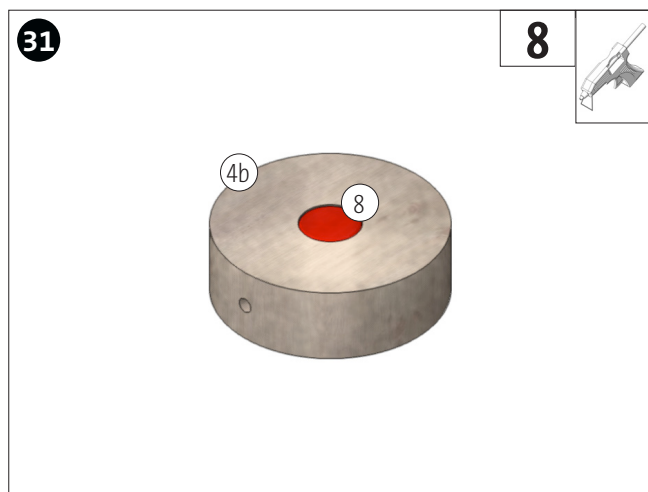
Inserire i magneti a barra (9) nel foro.
UN AVVISO: Assicurati che i poli dei due magneti puntino nella stessa direzione!



Praticare un foro di 10 mm nella ruota di legno (4) come mostrato.

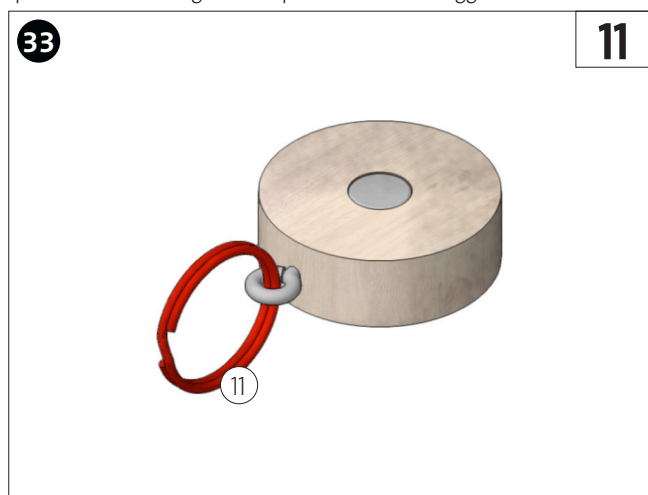


Forare la rotella di legno (4b) per una profondità di 5 mm.

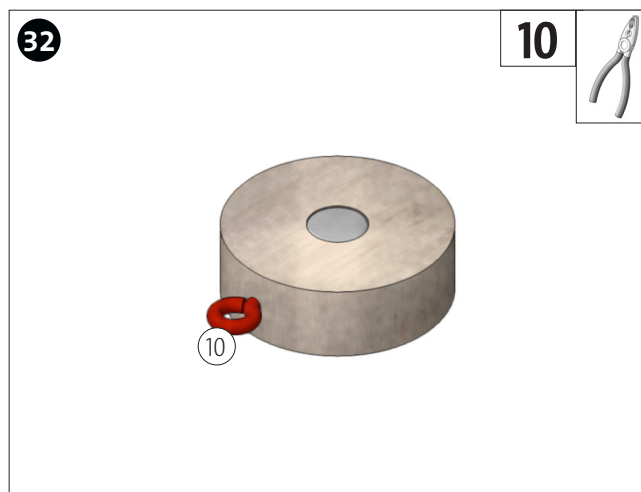


Incollare il disco magnetico (8) nel foro.

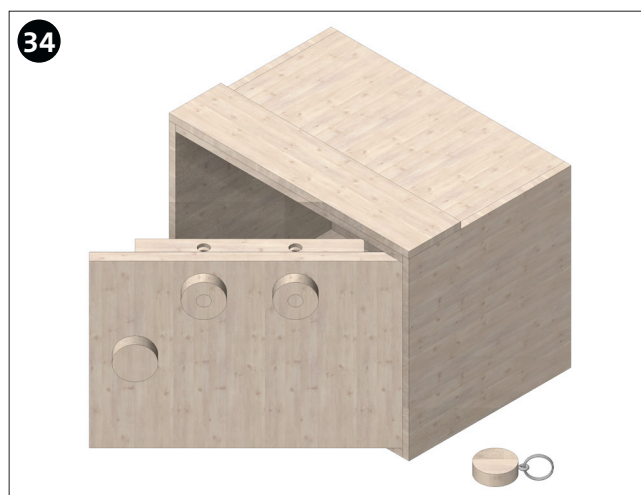
UN AVVISO: Incolla il magnete in modo che attiri i magneti a barra quando la ruota di legno viene posizionata sull'alloggiamento!



Avvitare l'anello portachiavi (11).



Avvitare il gancio a vite (10) nel foro.



FINITO!

Manuale operativo

La "chiave" è necessaria per bloccare la cassaforte. Per fare ciò, la porta viene prima chiusa e le barre magnetiche vengono tirate singolarmente nel foro dell'alloggiamento con la chiave. Le ruote girevoli devono poi essere girate contemporaneamente in modo che il foro profondo si trovi dalla parte opposta rispetto alle barre magnetiche. La cassaforte è chiusa! (vedi figura 2)

Se poi si vuole aprire la cassaforte, le barre magnetiche devono essere serrate con la chiave e le ruote girevoli devono essere posizionate in modo che le barre magnetiche possano cadere completamente nel foro. Il caveau è aperto! (vedi figura 3)

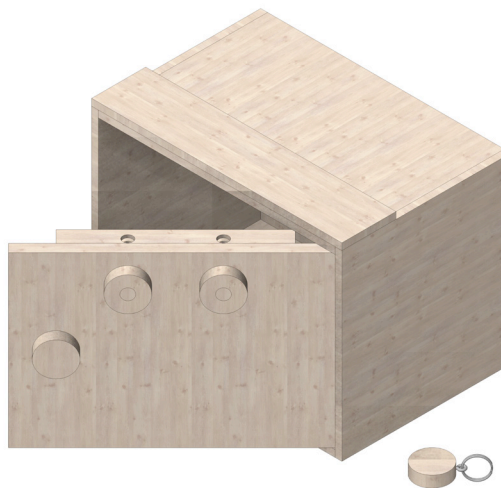


Illustrazione 1

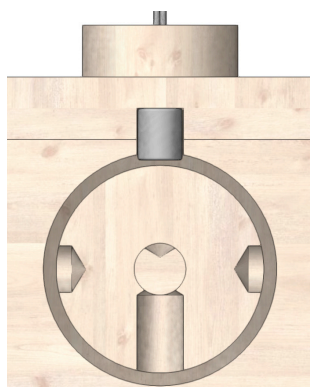


Illustrazione 2

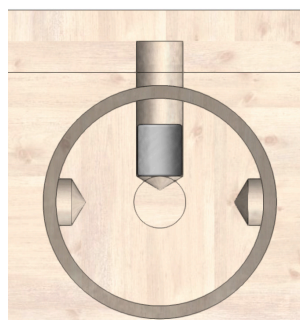


Illustrazione 3