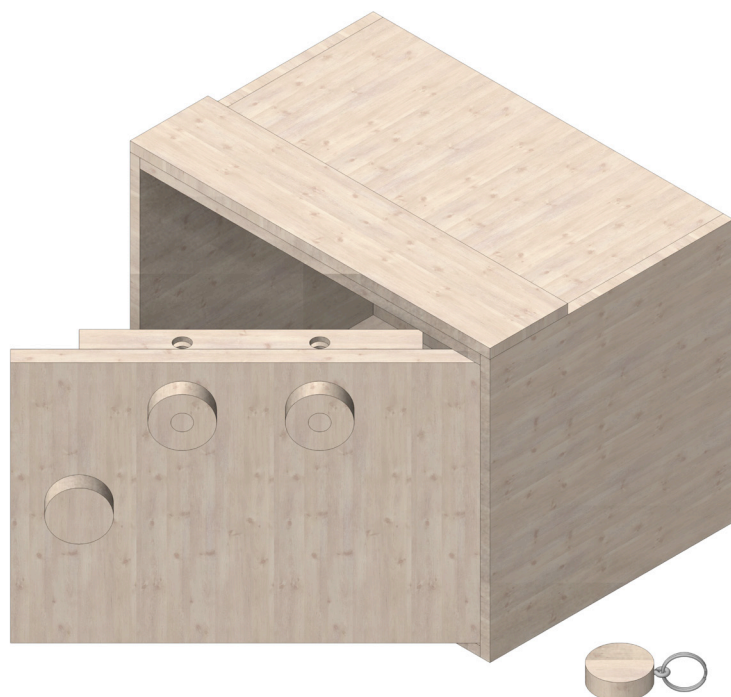
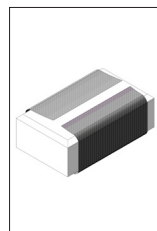


124.878

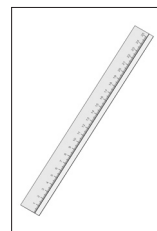
Coffre-fort à serrure magnétique



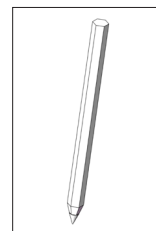
Outils nécessaires:



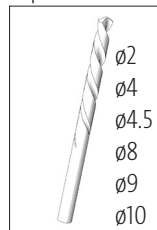
Papier-émeri



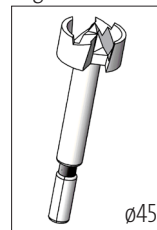
Règle



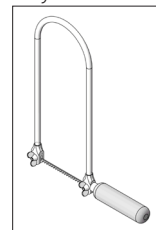
Crayon



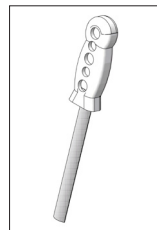
Foret hélicoïdal



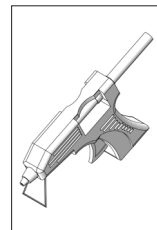
Foret "Forstner"



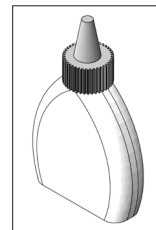
Scie à chantourner



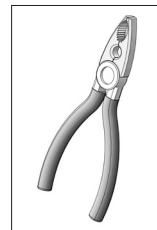
Râpe



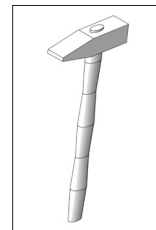
Colle chaude



Colle à bois



Pince plate

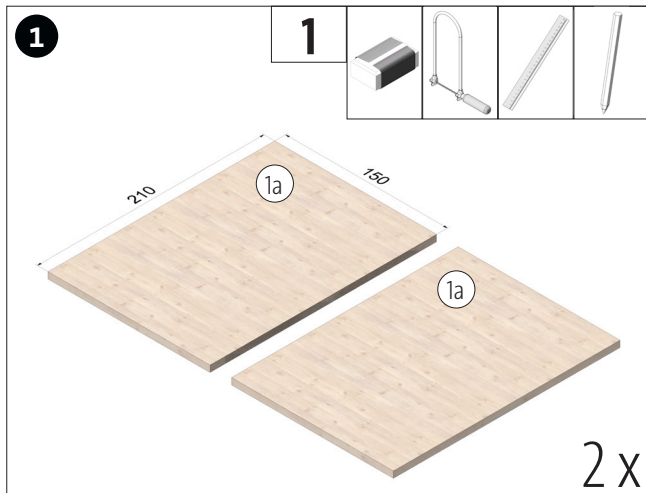


Marteau

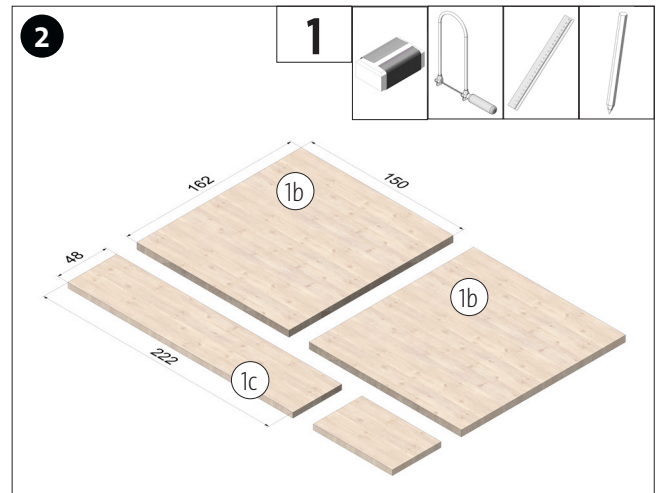
Remarque

Une fois terminés, les kits de construction OPITEC ne sont pas des articles à caractère de jouet de type généralement commercialisé, mais des outils d'enseignement et d'apprentissage servant de support au travail pédagogique. Ce kit ne peut être construit et utilisé par des enfants et des adolescents que sous la direction et la surveillance d'adultes compétents. Ne convient pas aux enfants de moins de 36 mois. Risque d'étouffement !

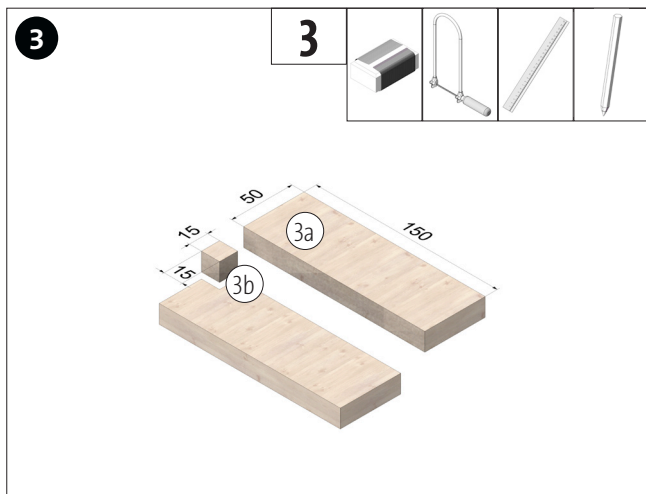
Liste de pièces	Nombre de pièces	Dimensions (mm)	Description	N° pièce
Panneau contreplaqué	3	300x210x6	Boîtier	1
Panneau contreplaqué	1	210x150x10	Porte	2
Panneau contreplaqué	1	150x100x15	Porte, boîtier	3
Roue en bois	4	ø30x10	Serrure, clé, poignée	4
Roue en bois	4	ø40x10	Serrure	5
Bâton rond en bois	1	ø4x50	Porte	6
Bâton rond en bois	1	ø10x200	Serrure	7
Aimants ronds	1	ø8x4	Clef de scie	8
Aimant bicolore -Rectangle-	2	ø8x10	Serrure	9
Piton à vis	1		Clef de scie	10
Anneaux porte-clés	1	ø20	Clef de scie	11



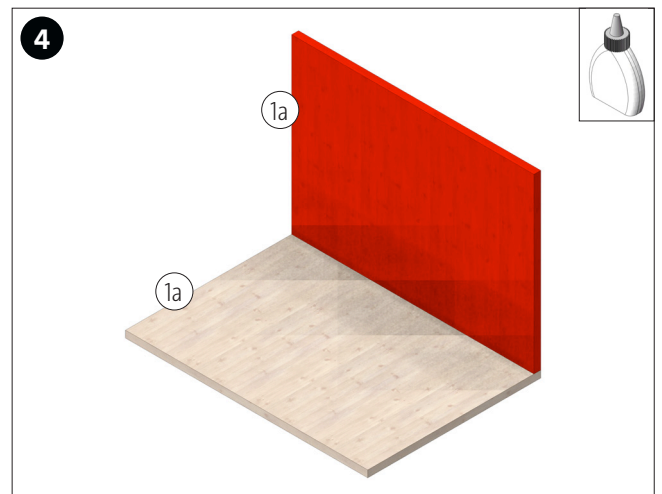
Transférer les dimensions sur le contreplaqué (1) selon le plan de coupe (A). Découpez ensuite le contreplaqué. Coupes de scie nettes.



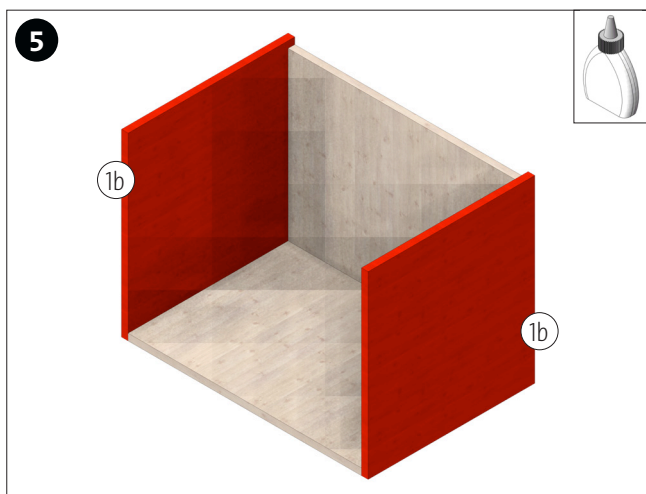
Transférer les dimensions sur le contreplaqué (1) selon le plan de coupe (B). Découpez ensuite le contreplaqué. Coupes de scie nettes.



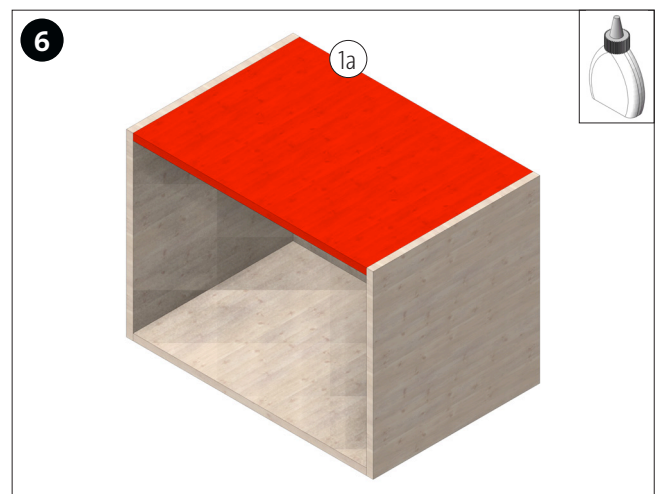
Transférer les dimensions sur le contreplaqué (3) selon le plan de coupe (C). Découpez ensuite le contreplaqué. Coupes de scie nettes.



Collez le contreplaqué (1a) verticalement comme indiqué.

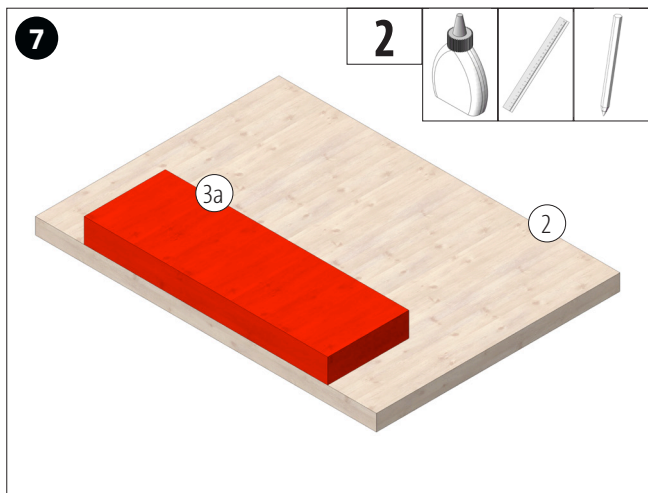


Collez les parties latérales (1b).

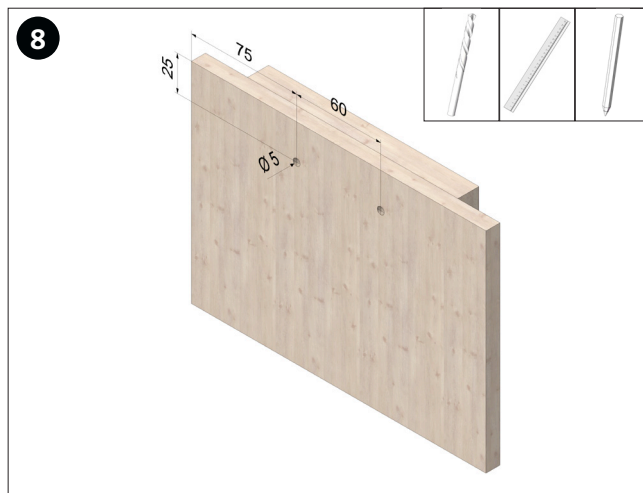


Collez le contreplaqué (1a).

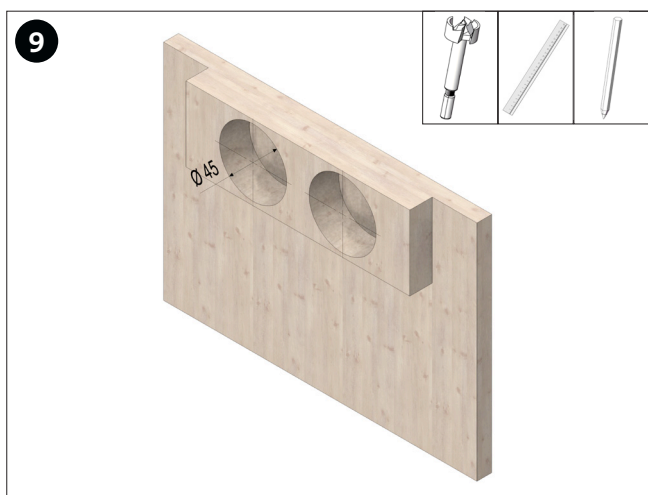
124878
Coffre-fort à serrure magnétique



Coller le contreplaqué (3a) centré sur le contreplaqué (2).



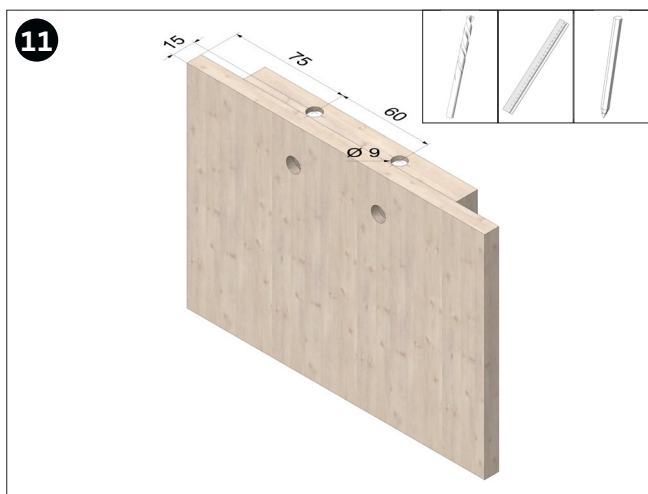
Reportez les dimensions sur le contreplaqué, puis percez.



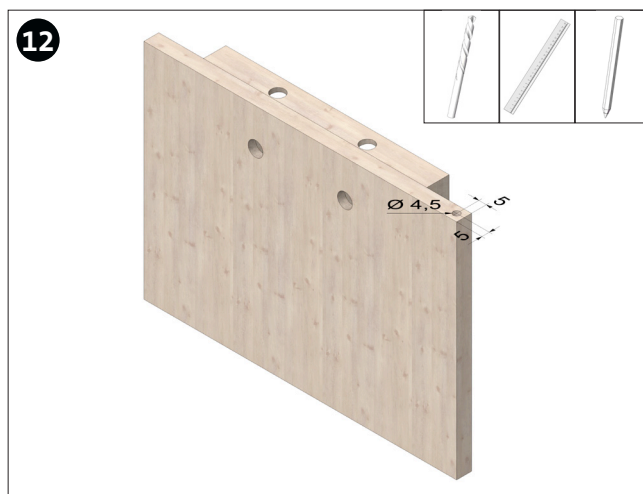
Percez les trous au dos à une profondeur de 20 mm.



Percez les trous par l'avant.



Reportez les dimensions sur le contreplaqué, puis percez.

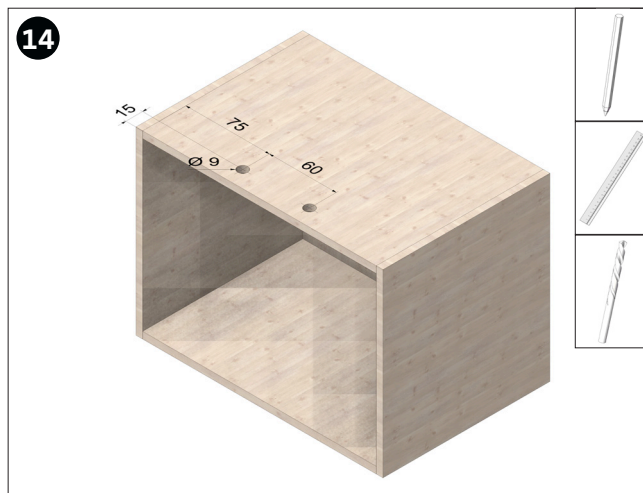


Reportez les dimensions sur le contreplaqué. Percez un trou de 20 mm de profondeur dans le contreplaqué d'en haut et d'en bas, comme illustré.

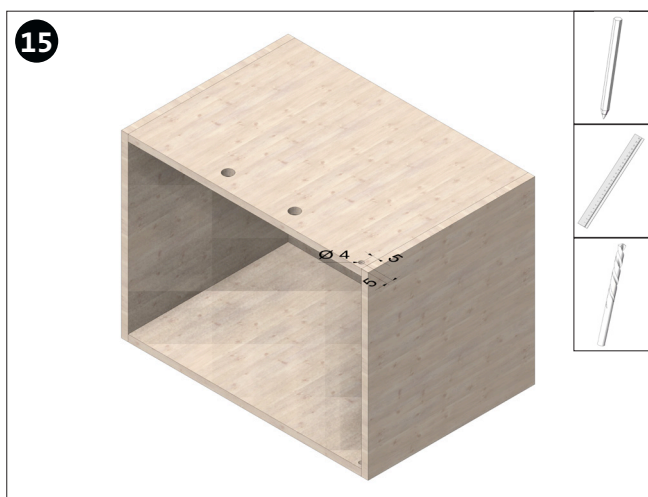
124878
Coffre-fort à serrure magnétique



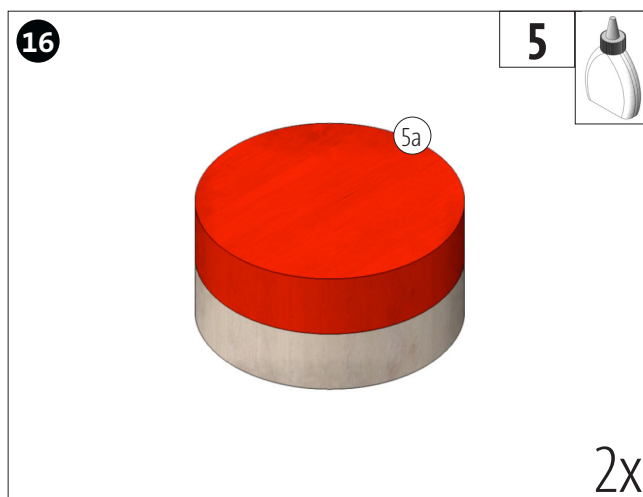
Biseauter le contreplaqué comme indiqué.



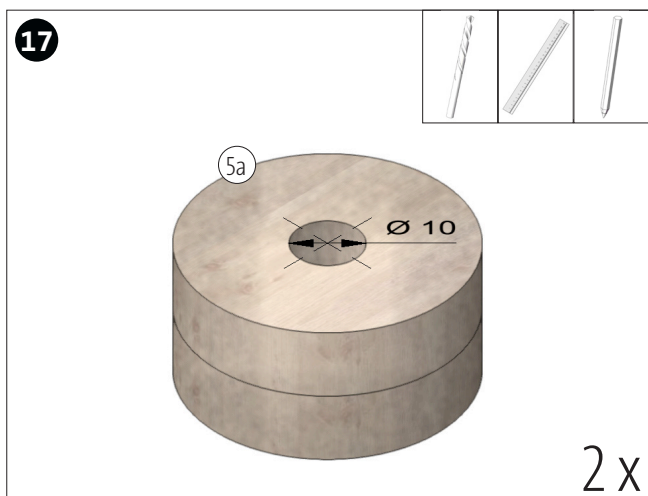
Reportez les dimensions sur le boîtier puis percez.



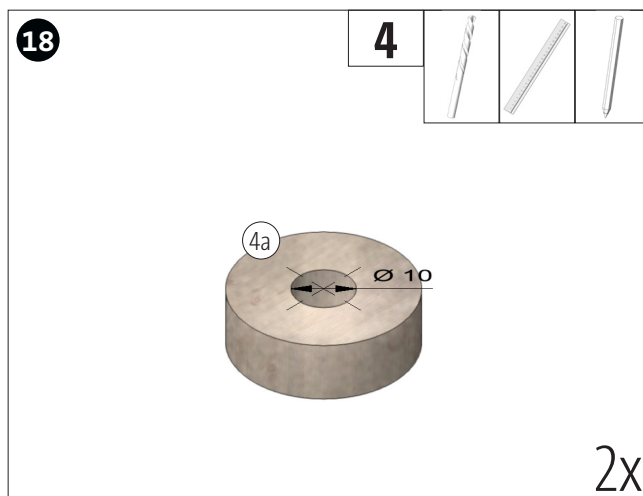
Reportez les dimensions sur le boîtier, puis percez par le haut et par le bas.



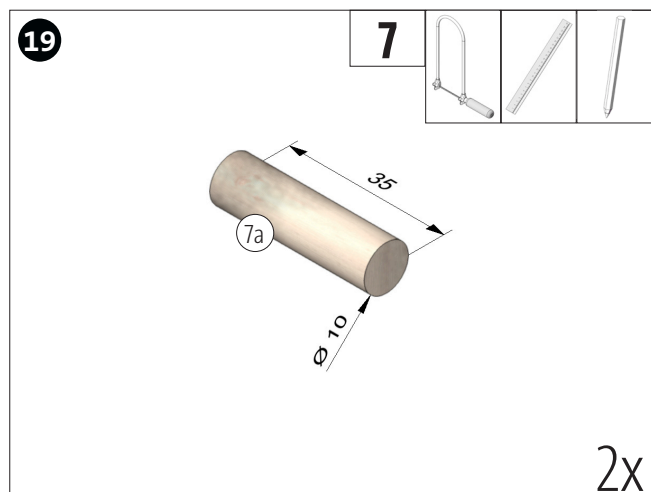
Collez les roues en bois (5) ensemble.



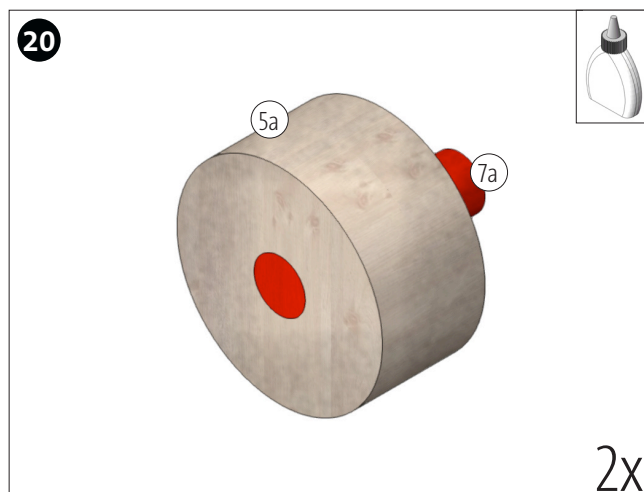
Percer la roue en bois collée (5a).



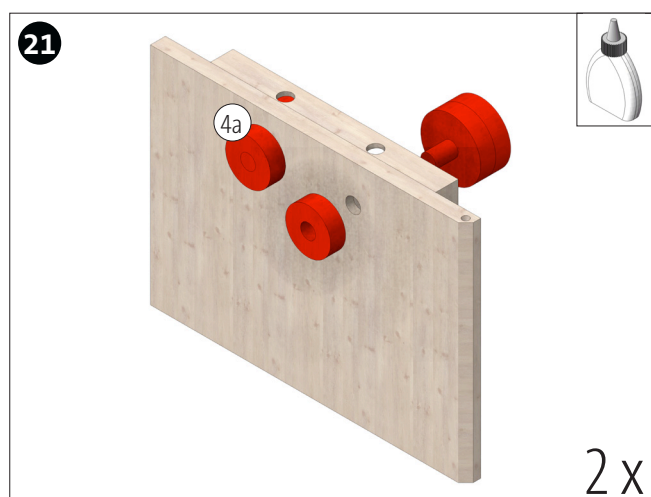
Percer la roue en bois (4).



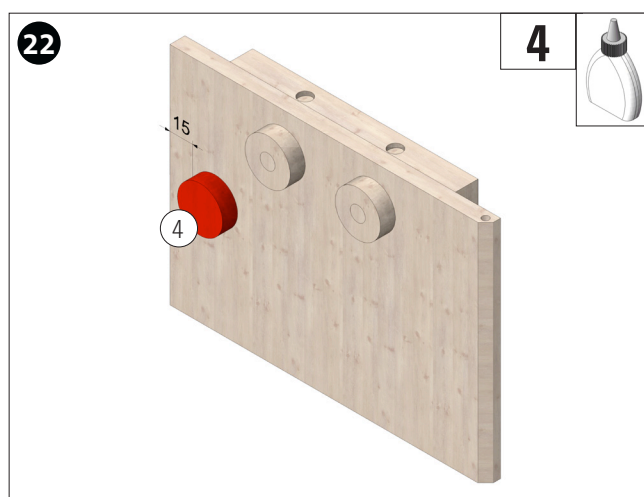
Couper le bâton rond en bois (7) à longueur. Coupes de scie nettes.



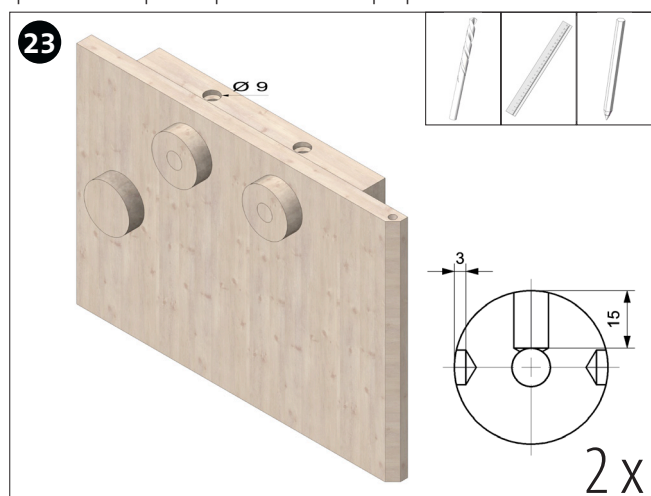
Collez la tige en bois (7a) dans la roue en bois (5a).



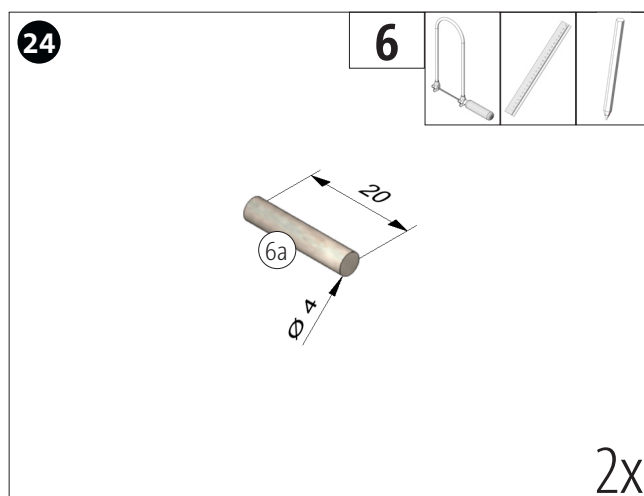
Collez la roue en bois (4a) à la tige en bois comme indiqué.
AVIS: Tournez la roue en bois quelques fois après qu'elle ait séché pour qu'elle ne colle pas à la planche de contreplaqué !



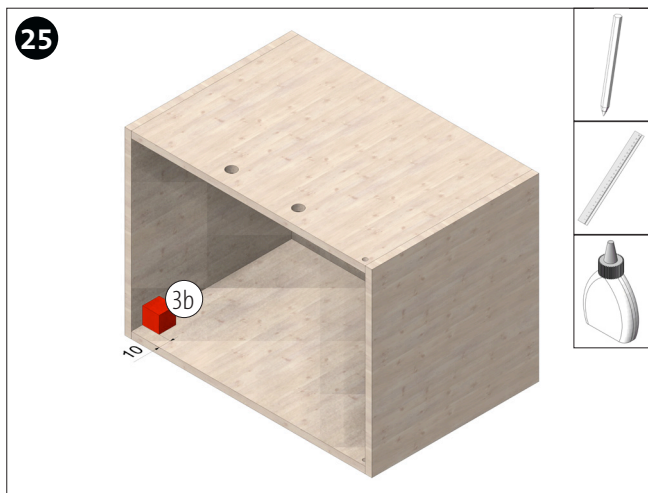
Collez la roue en bois (4) centrée.



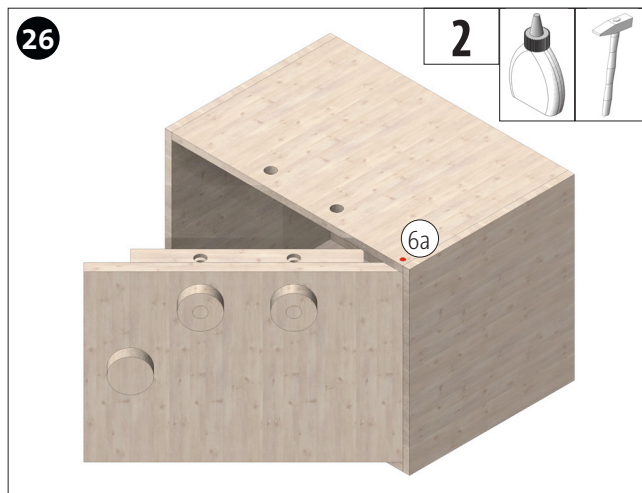
Percez la roue en bois collée (5a) selon le chablon de perçage (D).



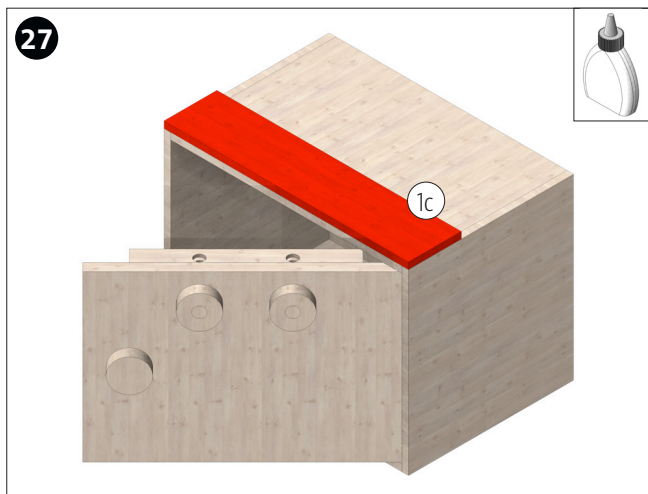
Coupez le bâton rond en bois (6) à longueur. Coupes de scie nettes.



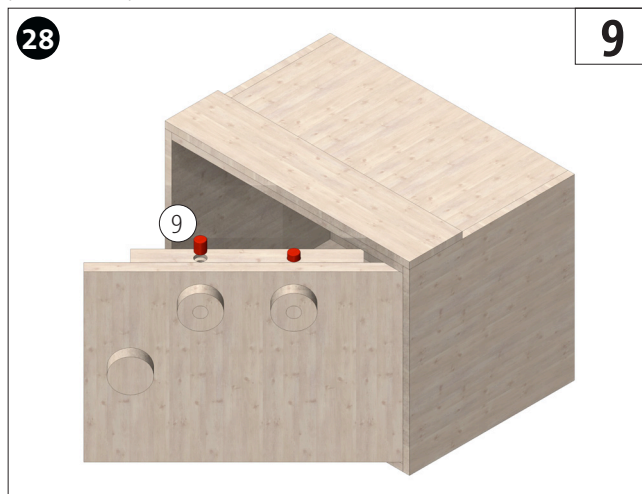
Collez les cubes en bois (3b).



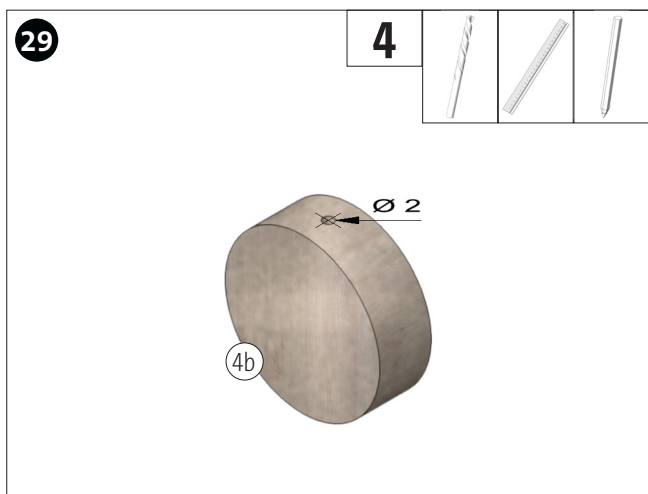
Collez le bâton rond en bois (6a) par le haut et par le bas comme indiqué.
ATTENTION: Collez uniquement le bâton rond en bois dans le boîtier ! La porte ne doit pas être collée.



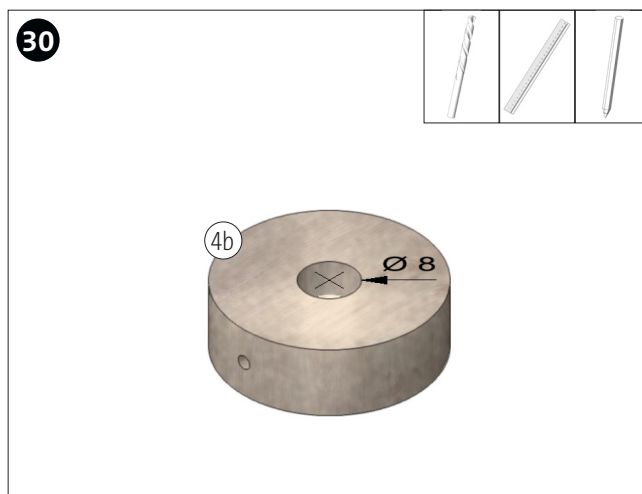
Collez le panneau de contreplaqué (1c).



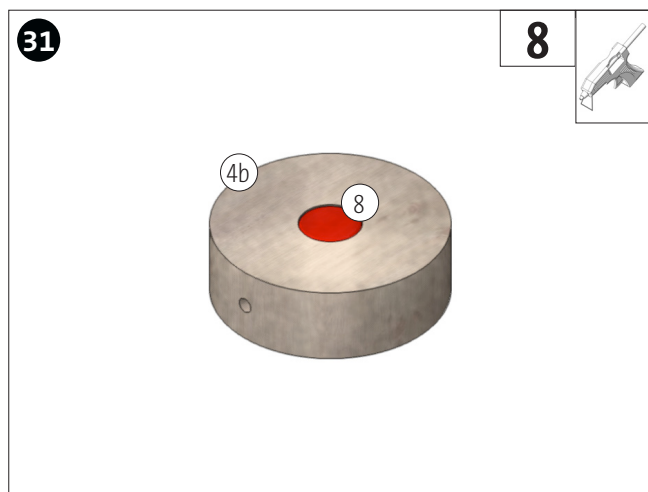
Insérez les barres magnétiques (9) dans le trou.
AVIS: Assurez-vous que les pôles des deux aimants pointent dans la même direction !



Percez un trou de 10 mm dans la roue en bois (4) comme indiqué.

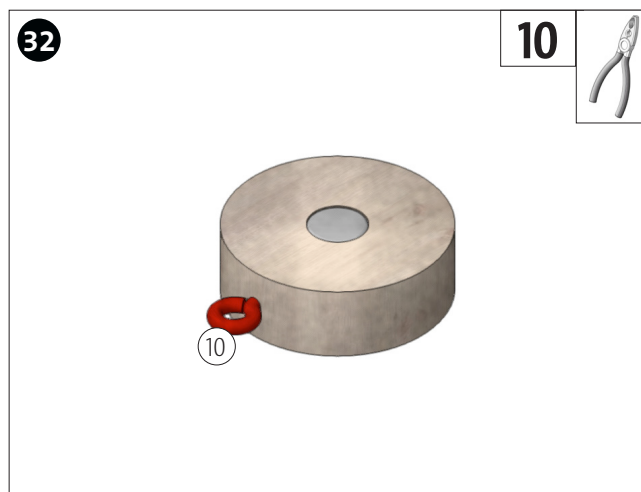


Percez la roue en bois (4b) à 5 mm de profondeur.

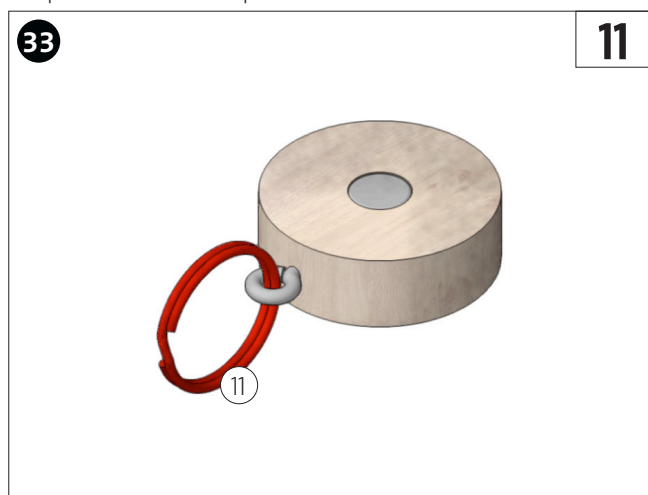


Collez le disque magnétique (8) dans le trou.

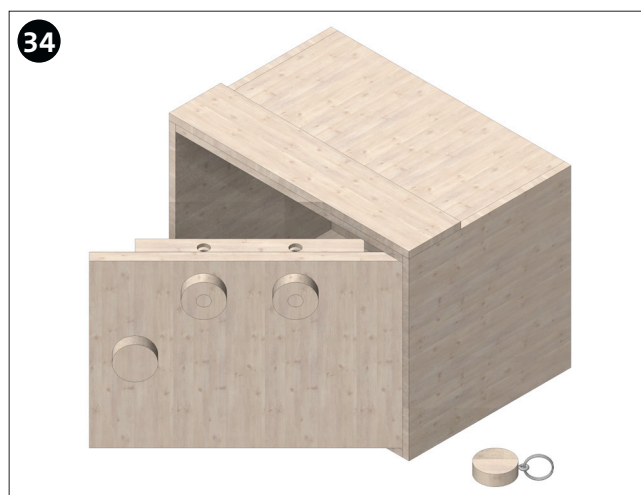
AVIS: Collez l'aimant de manière à ce qu'il attire les barres magnétiques lorsque la roue en bois est placée sur le boîtier !



Vissez le crochet à vis (10) dans le trou.



Vissez le porte-clés (11).



Fini !

Mode d'emploi

La "clé" est nécessaire pour verrouiller le coffre-fort. Pour ce faire, la porte est d'abord fermée et les barres magnétiques sont tirées individuellement dans le trou du boîtier avec la clé. Les roues rotatives doivent alors être tournées en même temps de manière à ce que le trou profond soit du côté opposé aux barreaux aimantés. Le coffre-fort est verrouillé ! (voir figure 2)

Si le coffre-fort doit ensuite être ouvert, les barres magnétiques doivent être serrées avec la clé et les roues tournantes doivent être positionnées de manière à ce que les barres magnétiques puissent tomber complètement dans le trou. Le coffre est ouvert ! (voir Figure 3)

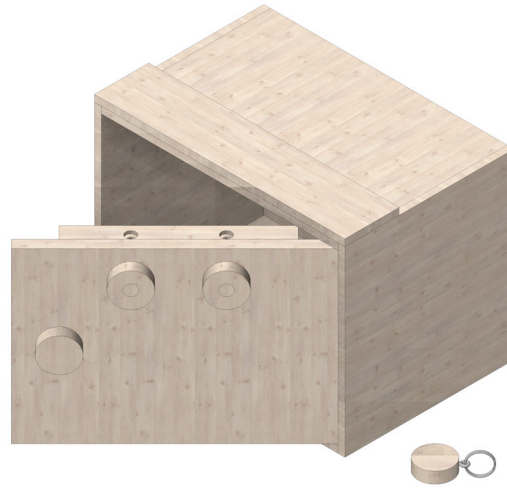


Image 1

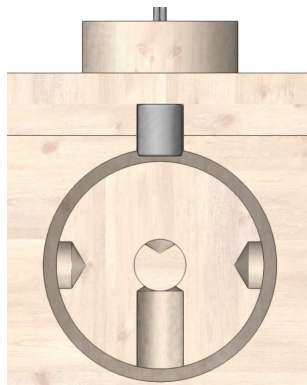


Image 2

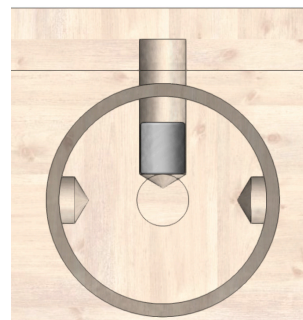


Image 3