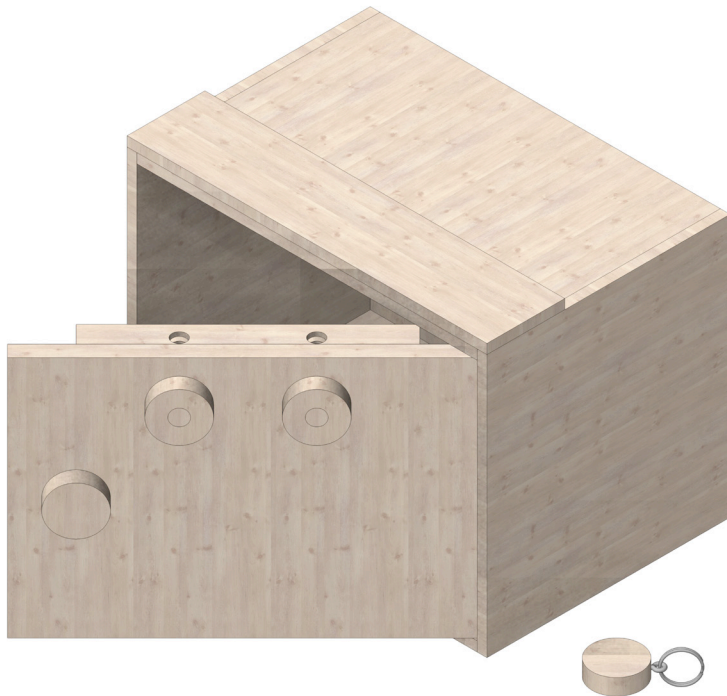
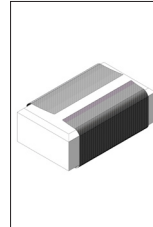


124.878

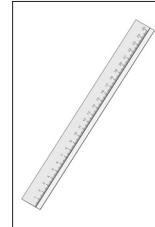
Magnetschloss Tresor



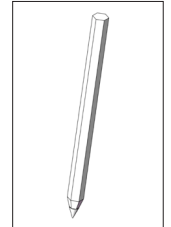
Benötigtes Werkzeug:



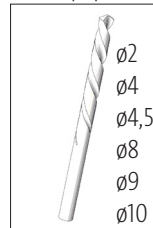
Schleifpapier



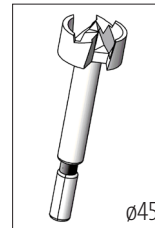
Lineal



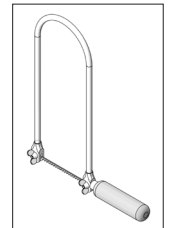
Bleistift



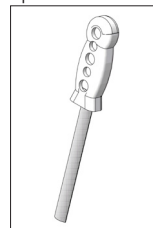
Spiralbohrer



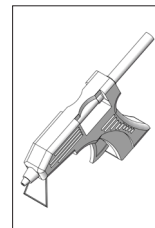
Forstnerbohrer



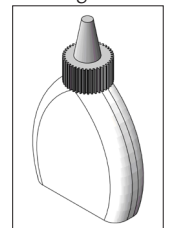
Laubsäge



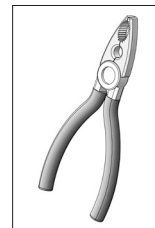
Raspel



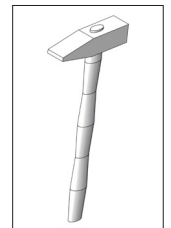
Heißkleber



Holzleim



Kombizange

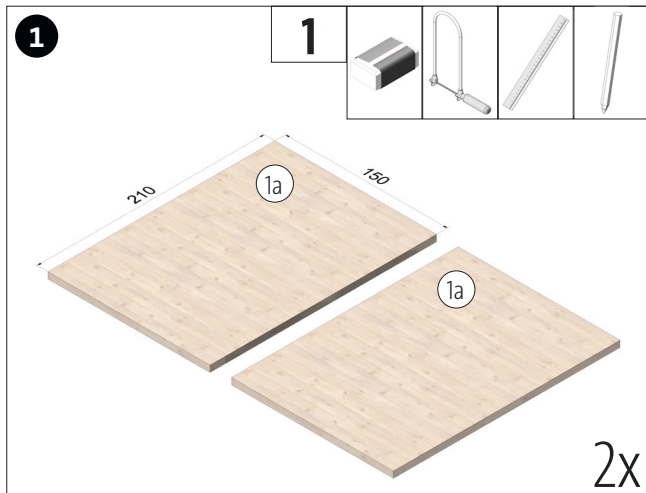


Hammer

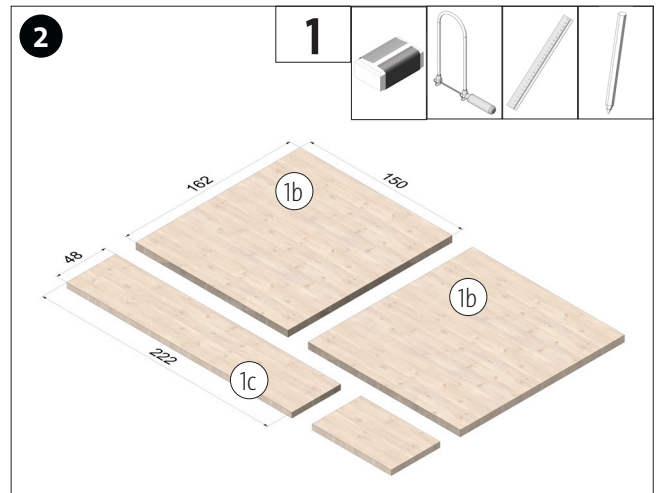
Hinweis

Bei den OPITEC Werkpackungen handelt es sich nach Fertigstellung nicht um Artikel mit Spielzeugcharakter allgemein handelsüblicher Art, sondern um Lehr- und Lernmittel als Unterstützung der pädagogischen Arbeit. Dieser Bausatz darf von Kindern und Jugendlichen nur unter Anleitung und Aufsicht von sachkundigen Erwachsenen gebaut und betrieben werden. Für Kinder unter 36 Monaten nicht geeignet. Erstickungsgefahr!

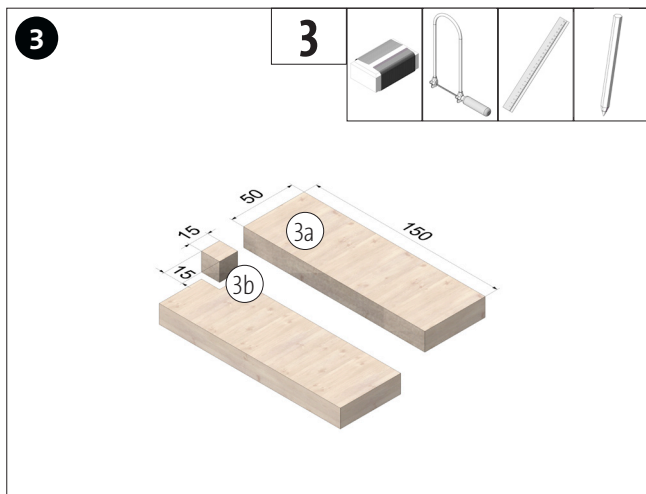
Stückliste	Stückzahl	Maße (mm)	Bezeichnung	Teile-Nr.
Sperrholzplatte	3	300x210x6	Gehäuse	1
Sperrholzplatte	1	210x150x10	Tür	2
Sperrholzplatte	1	150x100x15	Tür, Gehäuse	3
Holzrad	4	ø30x10	Schloss, Schlüssel, Griff	4
Holzrad	4	ø40x10	Schloss	5
Holzrundstab	1	ø4x50	Tür	6
Holzrundstab	1	ø10x200	Schloss	7
Scheibenmagnet	1	ø8x4	Schlüssel	8
Stabmagnet	2	ø8x10	Schloss	9
Ringschraube	1		Schlüssel	10
Schlüsselring	1	ø20	Schlüssel	11



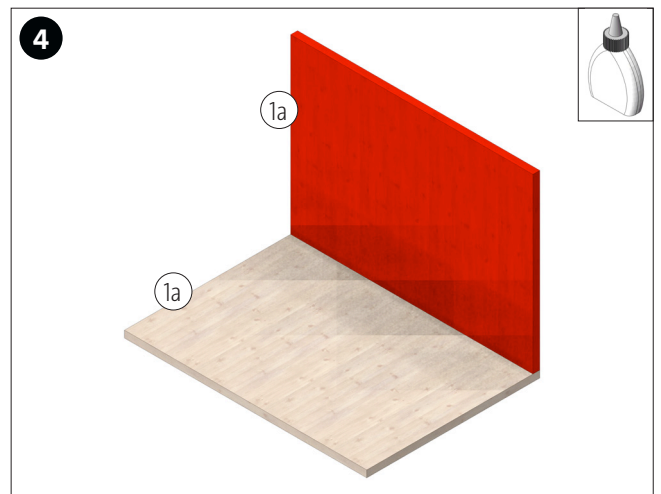
Die Maße nach Schneideplan (A) auf das Sperrholz (1) übertragen. Das Sperrholz anschließend aussägen. Sägeschnitte säubern.



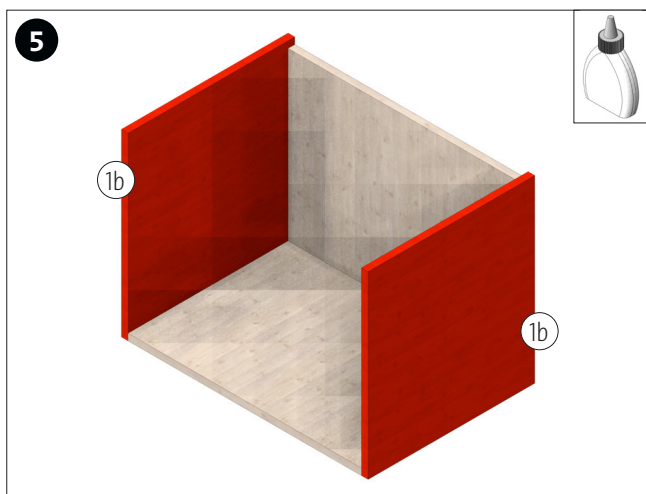
Maße nach Schneideplan (B) auf das Sperrholz (1) übertragen. Das Sperrholz anschließend aussägen. Sägeschnitte säubern.



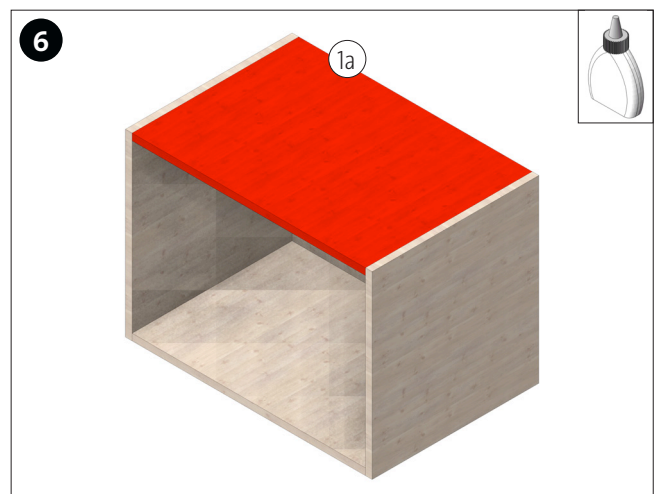
Die Maße nach Schneideplan (C) auf das Sperrholz (3) übertragen. Das Sperrholz anschließend aussägen. Sägeschnitte säubern.



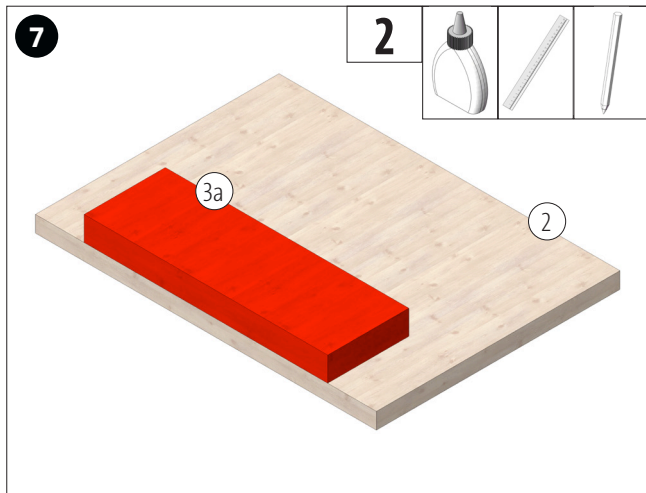
Das Sperrholz (1a), wie abgebildet, senkrecht aufleimen.



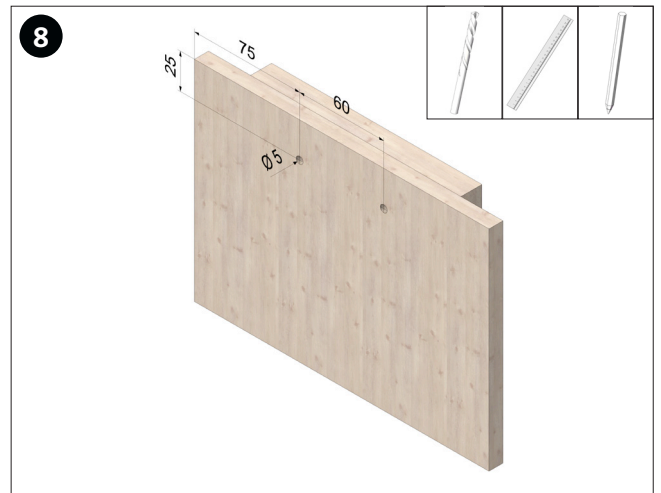
Die Seitenteile (1b) aufleimen.



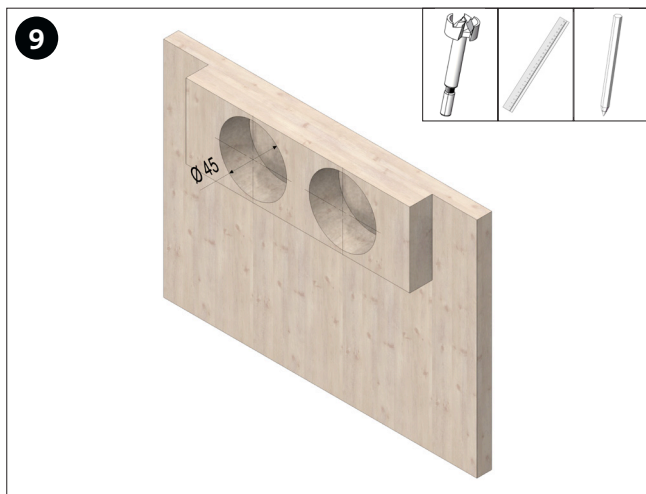
Das Sperrholz (1a) aufleimen.



Das Sperrholz (3a) ausgemittelt auf das Sperrholz (2) aufleimen.



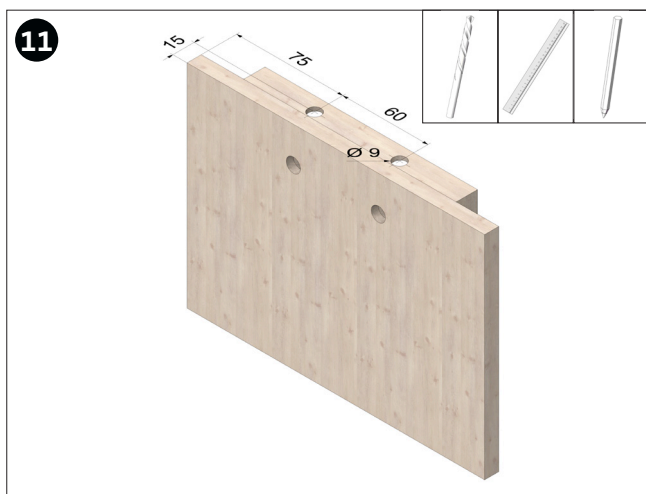
Die Maße auf das Sperrholz übertragen und anschließend durchbohren.



Die Bohrungen auf der Rückseite 20 mm tief aufbohren.



Die Bohrungen von vorne aufbohren.



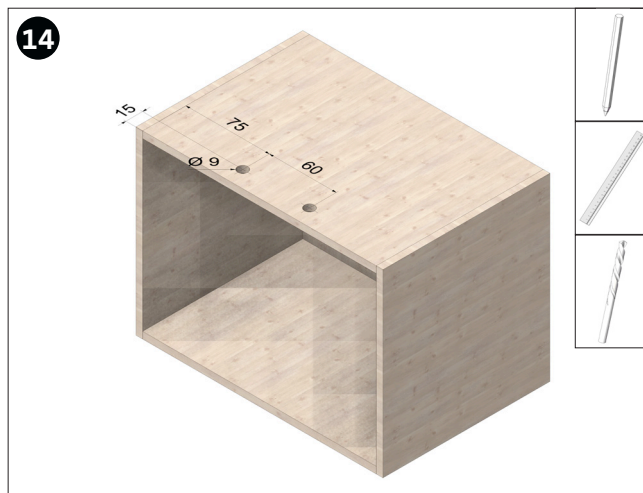
Die Maße auf das Sperrholz übertragen und anschließend durchbohren.



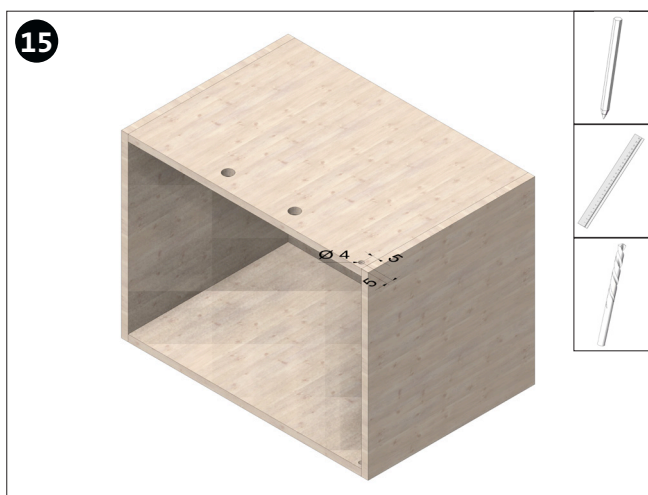
Die Maße auf das Sperrholz übertragen. Das Sperrholz, wie abgebildet, von oben und von unten 20 mm tief bohren.



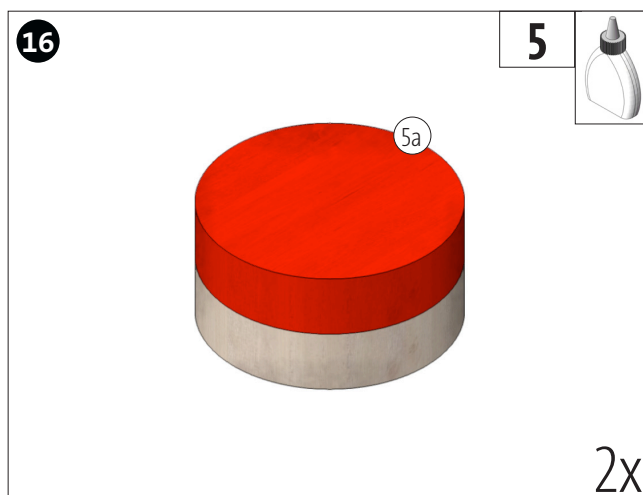
Das Sperrholz, wie abgebildet, anfasen.



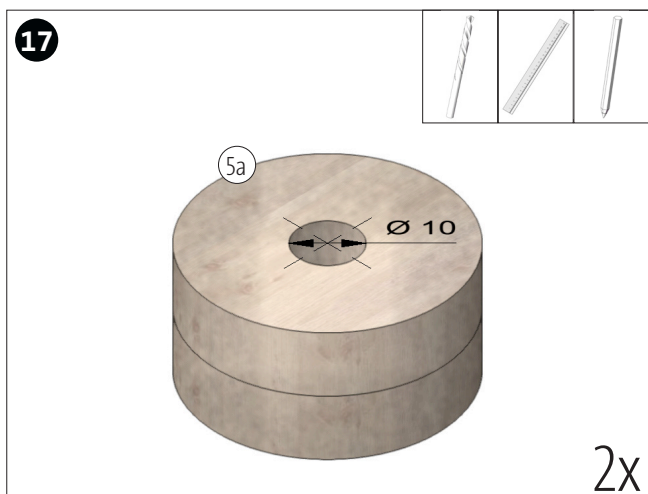
Die Maße auf das Gehäuse übertragen und anschließend durchbohren.



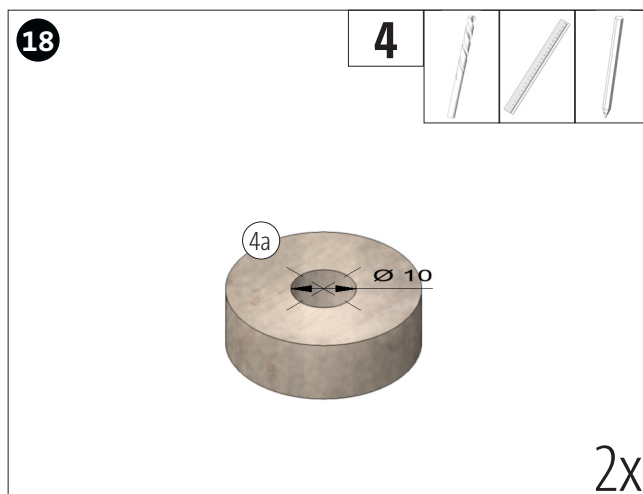
Die Maße auf das Gehäuse übertragen und anschließend von oben und von unten durchbohren.



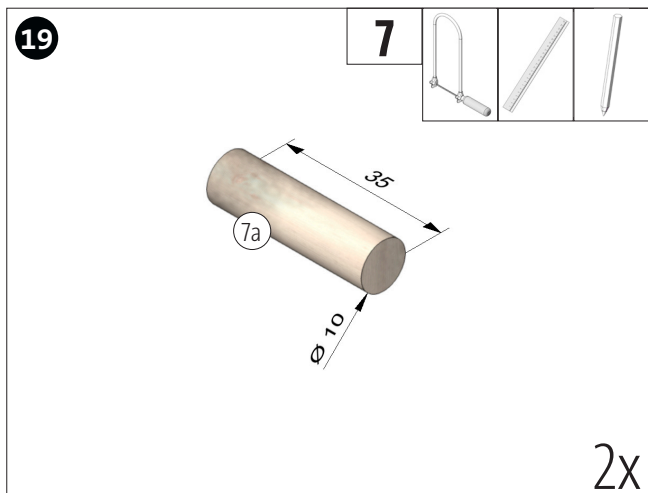
Holzräder (5) zusammenleimen.



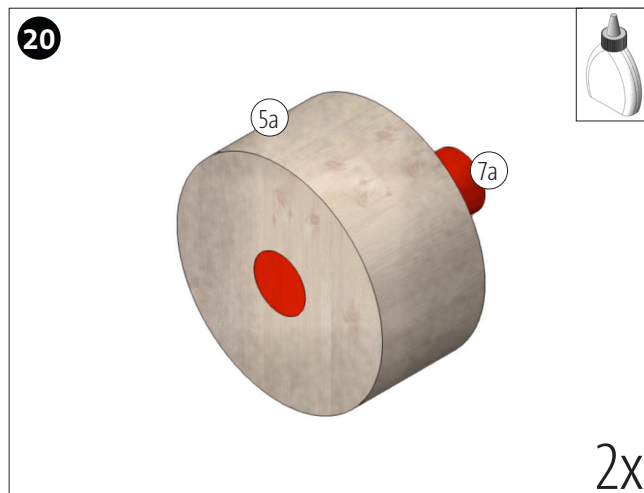
Das zusammengeleimte Holzrad (5a) durchbohren.



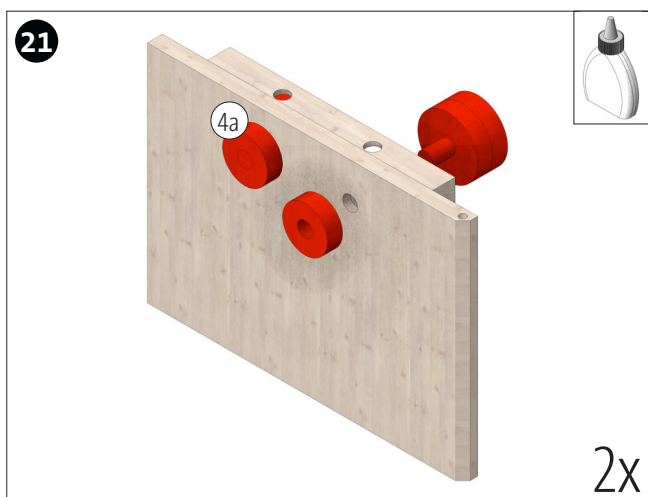
Das Holzrad (4) durchbohren.



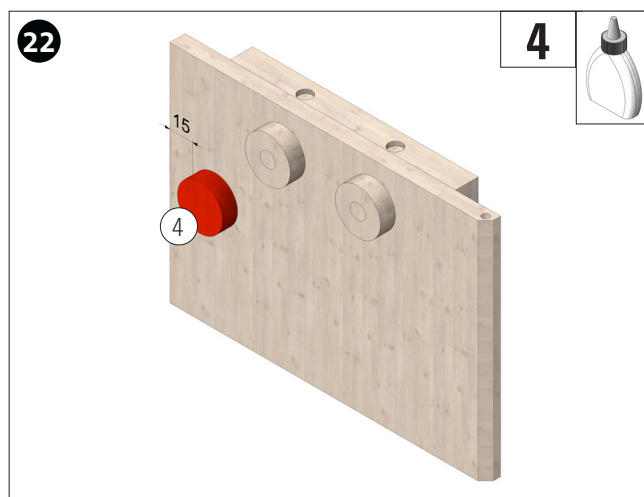
Holzrundstab (7) ablängen. Sägeschnitte säubern.



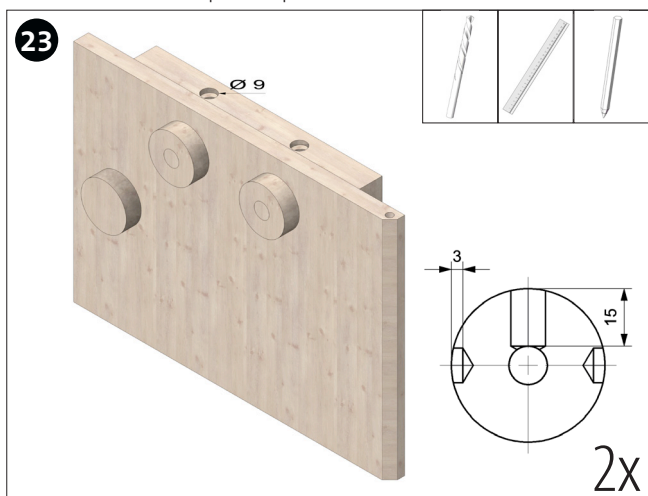
Den Holzrundstab (7a) in das Holzrad (5a) einleimen.



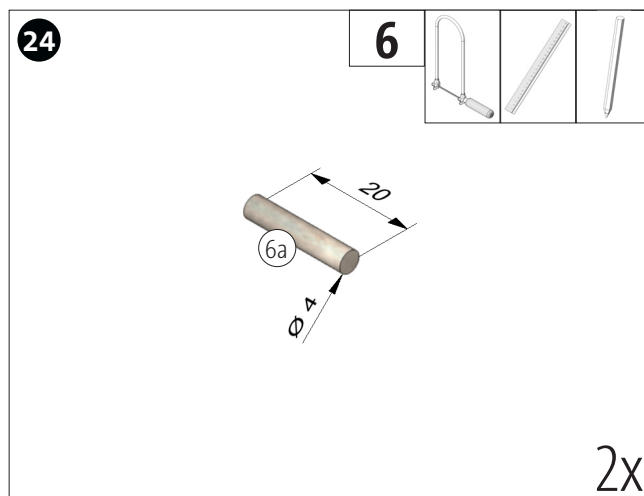
Holzrad (4a), wie abgebildet, auf den Holzrundstab aufleimen.
HINWEIS: Das Holzrad nach kurzem Antrocknen ein paar mal drehen, damit es nicht an der Sperrholzplatte festklebt!



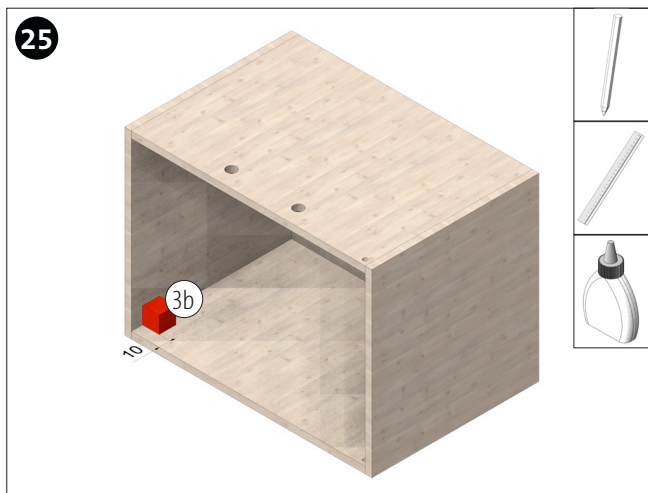
Das Holzrad (4) ausgemittelt aufleimen.



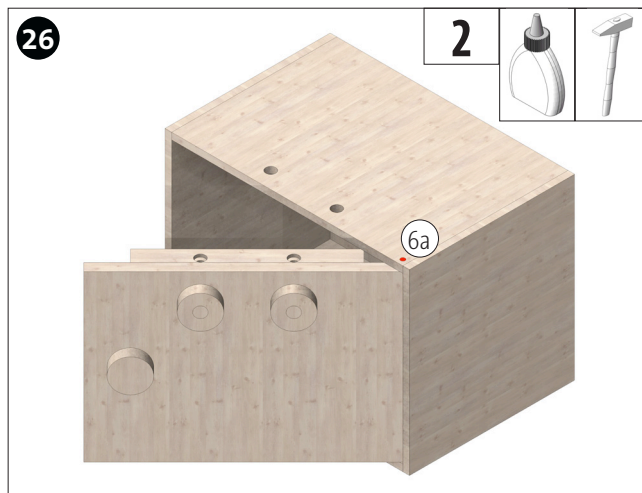
Das zusammengeleimte Holzrad (5a) nach Bohrschablone (D) bohren.



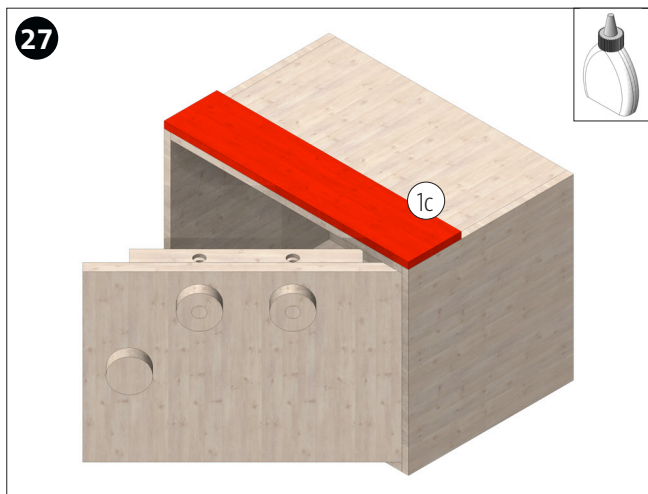
Holzrundstab (6) ablängen. Sägeschnitte säubern.



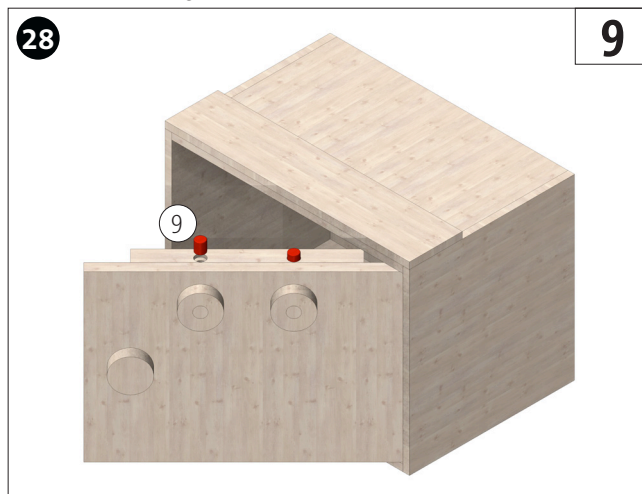
Holzwürfel (3b) einleimen.



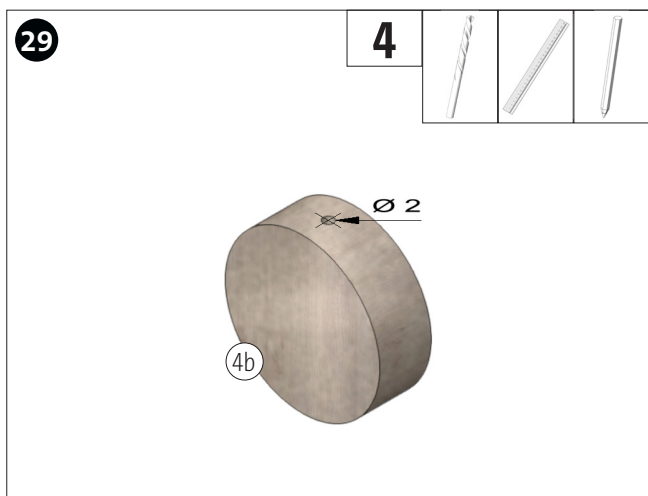
Holzrundstab (6a), wie abgebildet, von oben und von unten einleimen.
ACHTUNG: Den Holzrundstab nur in das Gehäuse einleimen! Die Tür muss darf nicht festgeleimt werden.



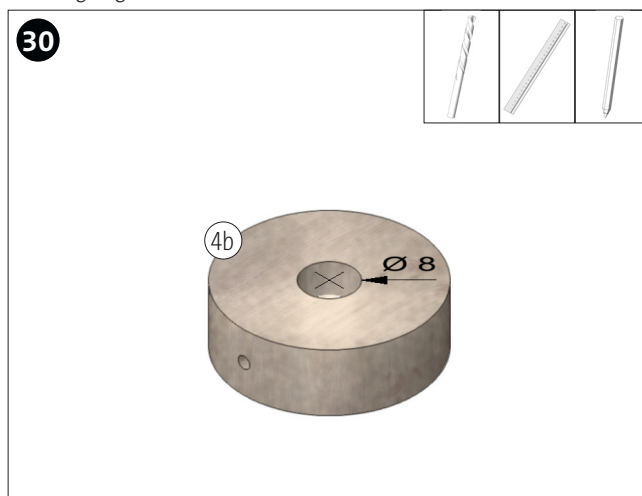
Die Sperrholzplatte (1c) aufleimen.



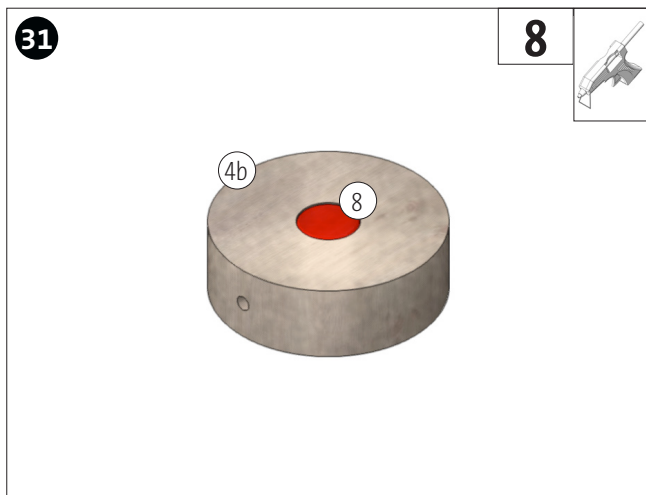
Stabmagnete (9) in die Bohrung stecken.
HINWEIS: Darauf achten, dass die Pole der beiden Magnete in die gleiche Richtung zeigen!



Das Holzrad (4), wie abgebildet, 10 mm bohren.



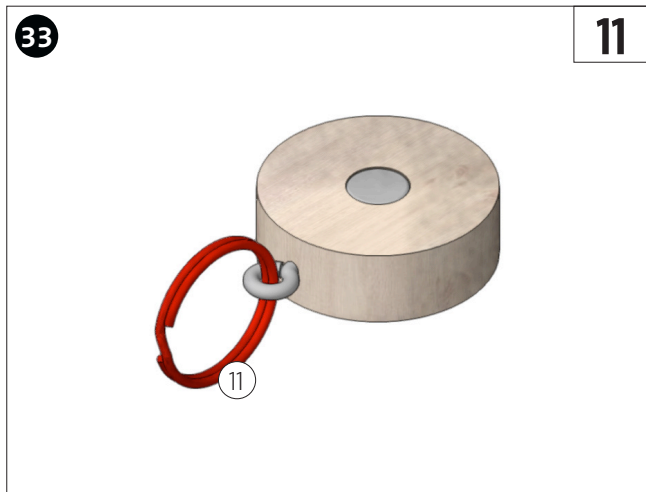
Das Holzrad (4b) 5 mm tief bohren.



Den Scheibenmagnet (8) in die Bohrung einkleben.
HINWEIS: Den Magnet so einkleben, dass er die Stabmagnete anzieht, wenn das Holzrad auf das Gehäuse aufgelegt wird!



Schraubhaken (10) in die Bohrung eindrehen.



Den Schlüsselring (11) eindrehen.



FERTIG!

Bedienungsanleitung

Um den Tresor zu verschließen, wird der „Schlüssel“ benötigt. Dazu wird die Tür zunächst geschlossen und die Stabmagnete einzeln mit dem Schlüssel nach oben in die Bohrung im Gehäuse gezogen. Die Drehräder müssen dann gleichzeitig so verdreht werden, dass sich die tiefe Bohrung auf der gegenüberliegenden Seite zu den Stabmagneten befindet. Der Tresor ist verschlossen! (siehe Abbildung 2)

Wenn der Tresor anschließend geöffnet werden soll, müssen die Stabmagnete mit dem Schlüssel angezogen werden und die Drehräder so stehen, dass die Stabmagnete vollständig in die Bohrung fallen können. Der Tresor ist geöffnet! (siehe Abbildung 3)

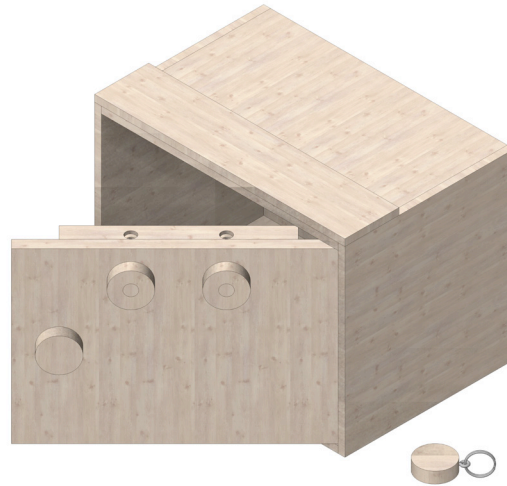


Abbildung 1

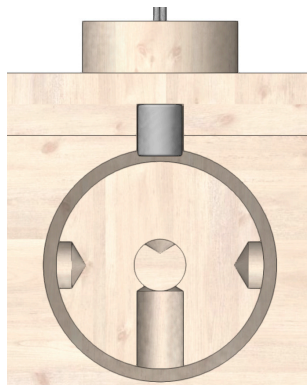


Abbildung 2

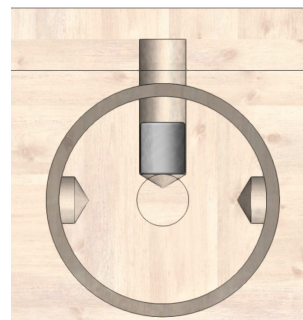


Abbildung 3