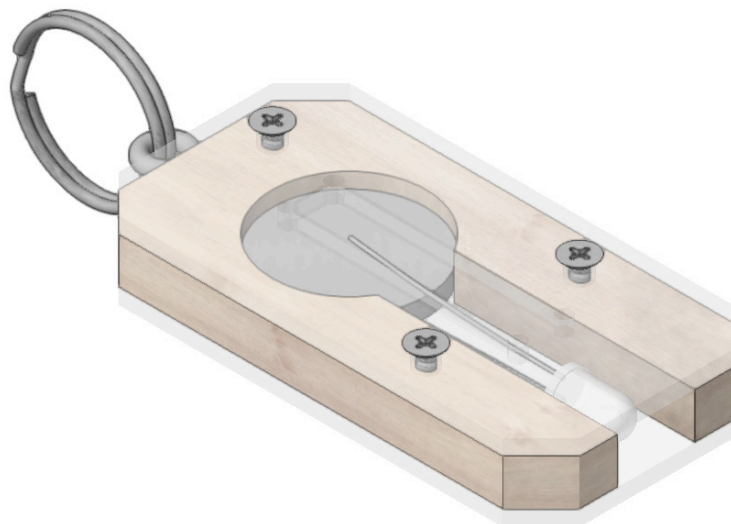
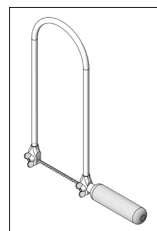


124.856

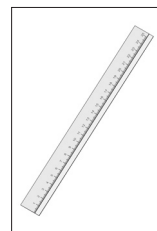
Portachiavi LED



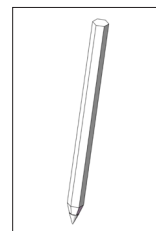
Utensili necessari:



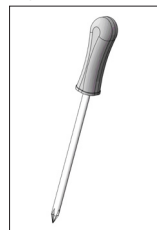
Seghetto da traforo



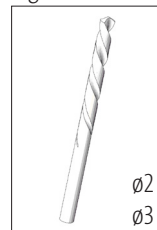
Righello



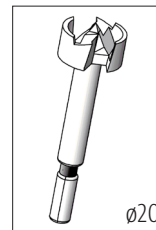
Matita



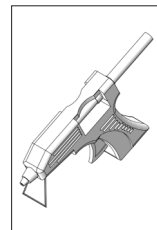
Cacciavite



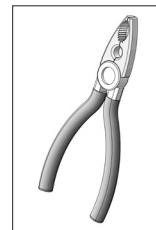
Trapano elicoidale



Punte Forstner



Pistola colla calda

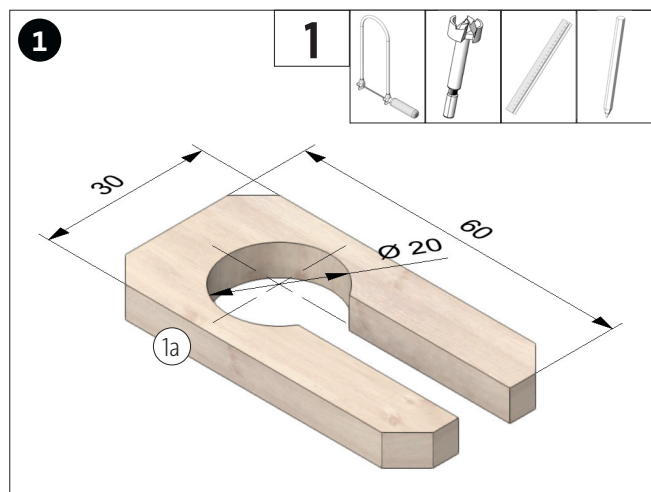


Pinza multiuso

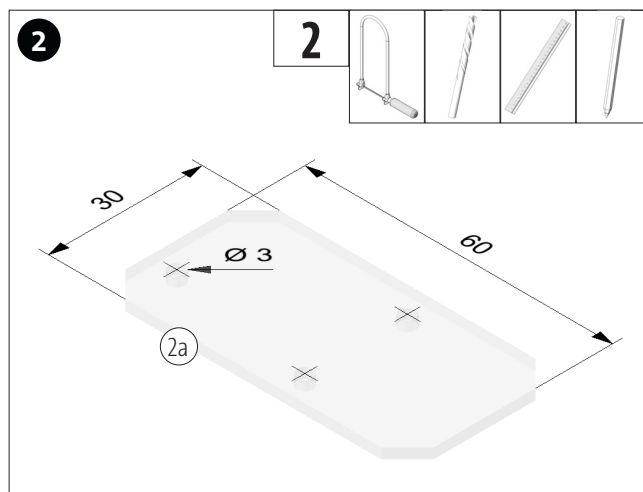
Nota:

Le confezioni Craft Opitec è dopo il completamento non su prodotti e calzature giocattolo generalmente commercialmente disponibili tipo, ma di insegnamento e materiali didattici per sostenere il lavoro educativo. Questo kit può essere costruita da bambini e giovani solo sotto la guida e la supervisione di adulti competente e gestito. Non adatto a bambini sotto i 36 mesi. Suffocation!

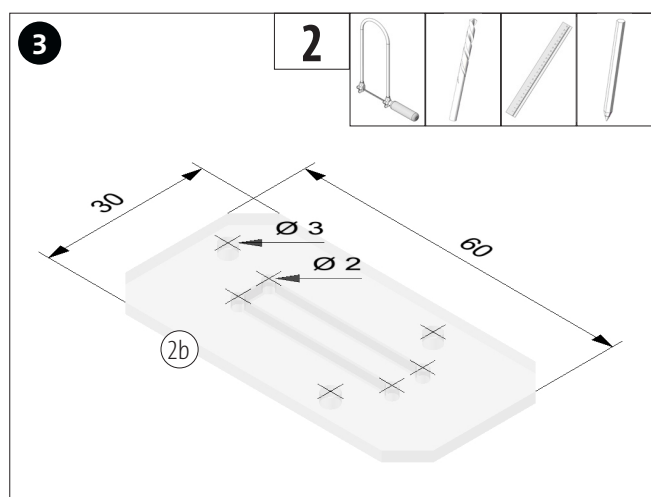
Lista pezzi	Quantità	Misure (mm)	Descrizione	Pezzo nr.
Pannello di compensato	1	60x45x6	Alloggiamento	1
Vetro acrilico	2	60x60x2	Alloggiamento	2
LED bianchi	1		LED	3
Viti a testa svasata	6	ø2.2x6.5	collegamento a vite	4
Vite con occhiello	1		Attacco portachiavi	5
Anello portachiavi	1	ø20	Anello portachiavi	6
cella a bottone	1		cella a bottone	7



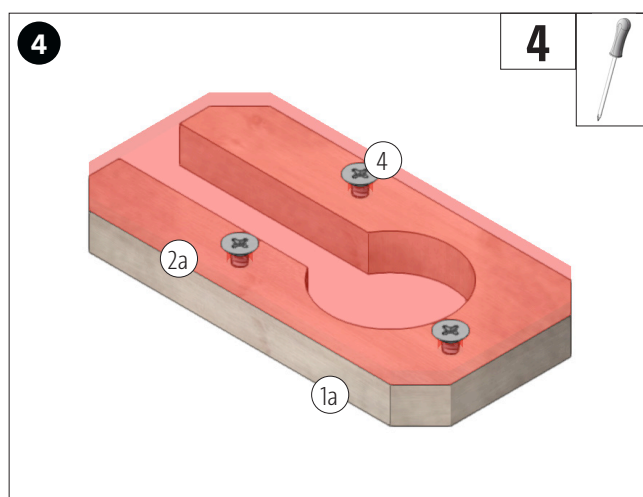
Ritaglia la sagoma (A) e trasferiscila sul compensato (1). Quindi forare, segare e smussare il compensato come mostrato. Tagli di sega puliti.



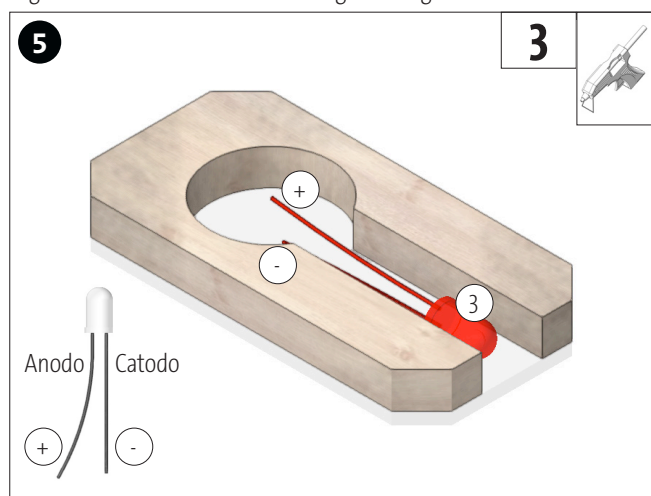
Ritaglia la sagoma (B) e trasferiscila sul vetro acrilico (2). Quindi forare, segare e smussare il vetro acrilico.



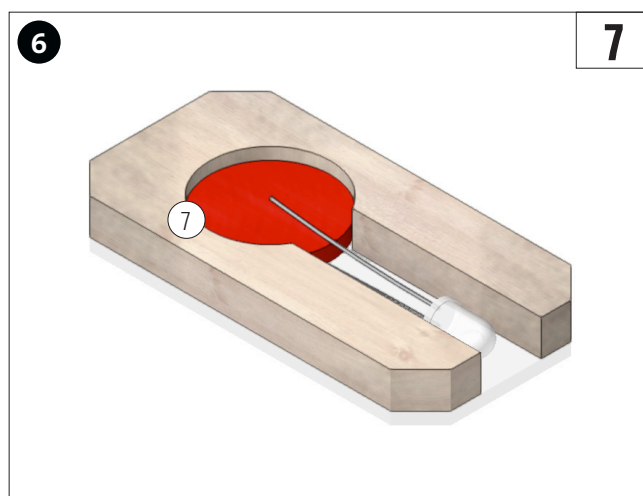
Ritaglia la sagoma (C) e trasferiscila sul vetro acrilico (2). Forare, segare e smussare il vetro acrilico come mostrato. Quindi infilare la lama della sega attraverso il foro da $\varnothing 2$ mm e segare la linguetta.



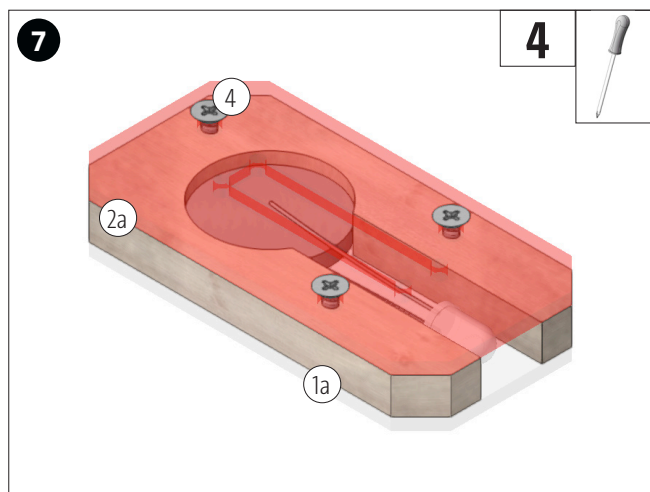
Avvitare il vetro acrilico (2a) sul pannello di compensato (1a) utilizzando le viti a testa svasata (4).



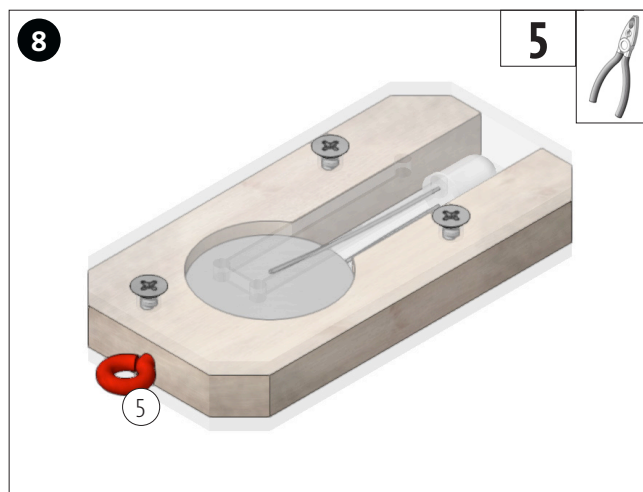
Piegare il LED (3) come mostrato e incollarlo con il lato appiattito o il catodo (-) rivolto verso il basso.



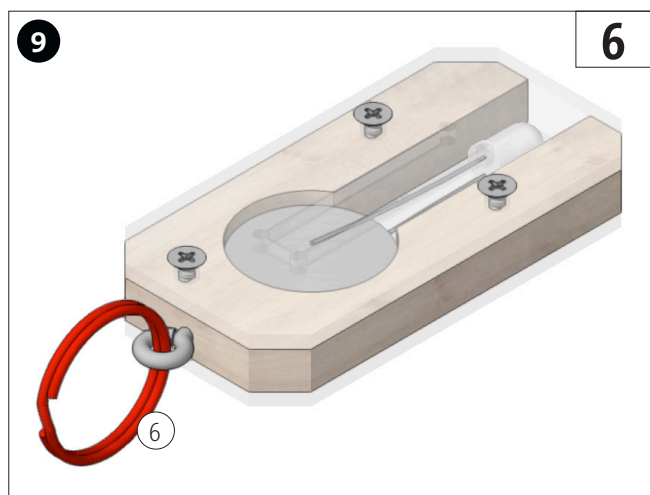
Inserire la pila a bottone (7).
UN AVVISO: Attenzione alla polarità!



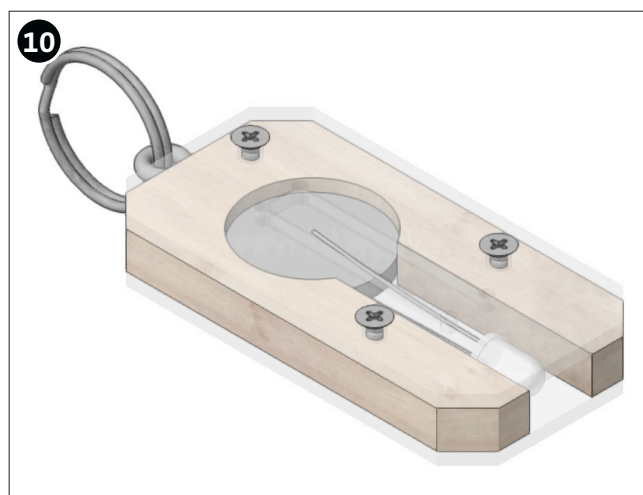
Avvitare il vetro acrilico (2a), come mostrato, sul pannello di compensato (1a) utilizzando le viti a testa svasata (4).



Avvitare la vite ad anello (5) al centro.



Avvitare l'anello portachiavi (6) nella vite dell'anello.



FINITO!