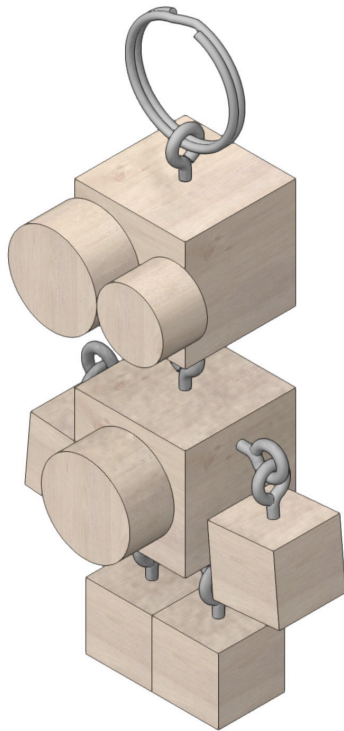
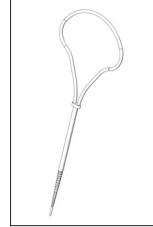


124.845

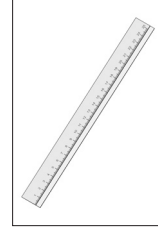
Ropitec



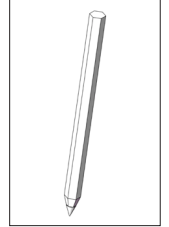
Benodigd gereedschap:



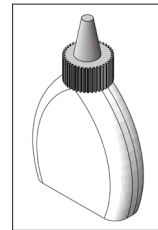
Handboor



Liniaal



Potlood



Houtlijm

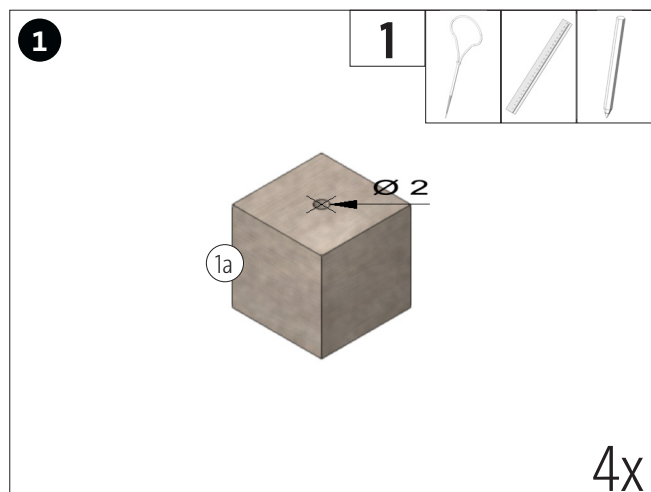


Combinatietang

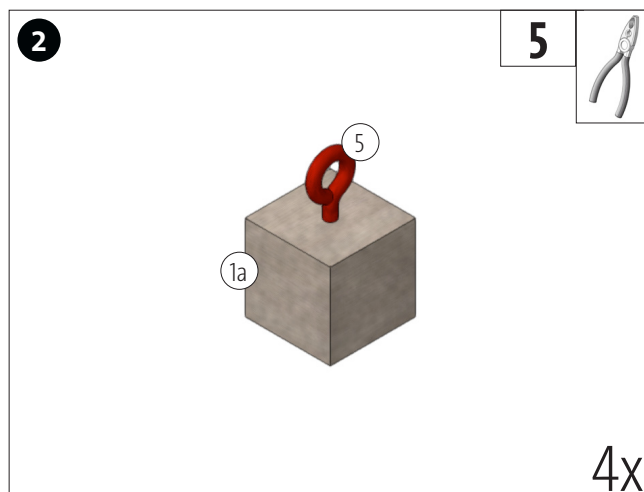
LET OP:

Opitec bouwpakketten zijn na afbouw geen speelgoed, maar leermiddelen als ondersteuning in het onderwijs. Dit bouwpakket mag door kinderen en jongeren alleen onder toezicht van een volwassene worden gebouwd en gebruikt. Niet geschikt voor kinderen jonger dan 36 maanden. Verstikkingsgevaar!

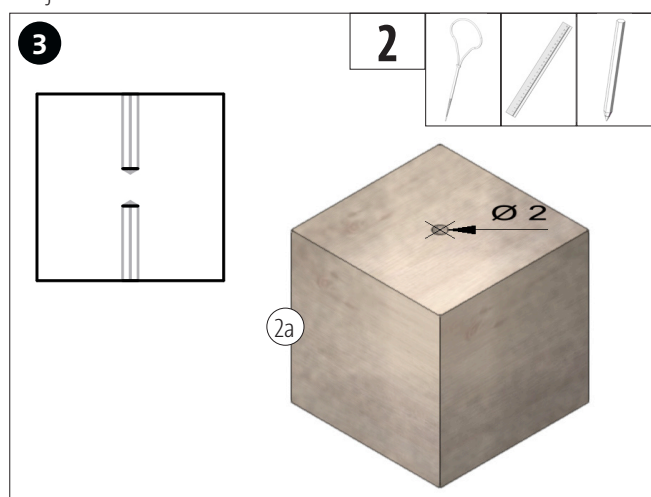
Stuklijst	Aantal	Afmetingen (mm)	Omschrijving	Nr.
Houten blokje	4	15x15x15	Armen, benen	1
Houten blokje	2	25x25x25	Lichaam, hoofd	2
Houten wiel	1	ø15x10	Ogen	3
Houten wiel	2	ø20x10	Ogen, buik	4
Schroefogen	11		Verbindingselement	5
Sleutelring	1	ø25	Verbindingselement	6



Boor het houten blokje (1) voor de armen voor met de handboor.
OPMERKING: Boor voor met de nerfrichting mee, anders zal het houten blokje breken!

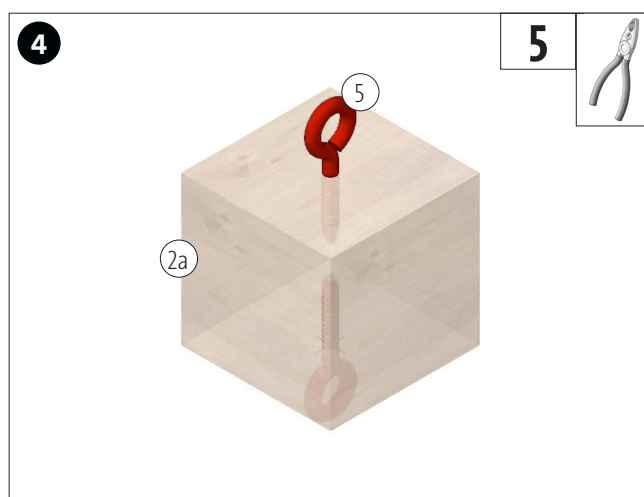


De ringschroef (5) voorzichtig in elk houten blokje schroeven.

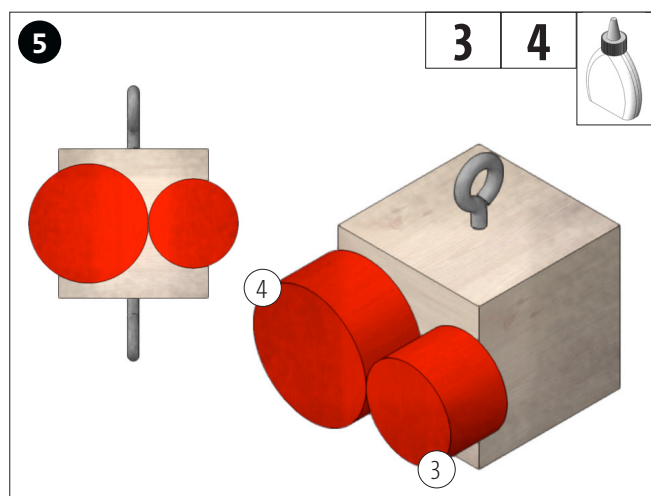


Boor het houten blokje (2) voor de kop voor met de handboor aan de onder- en bovenkant zoals afgebeeld.

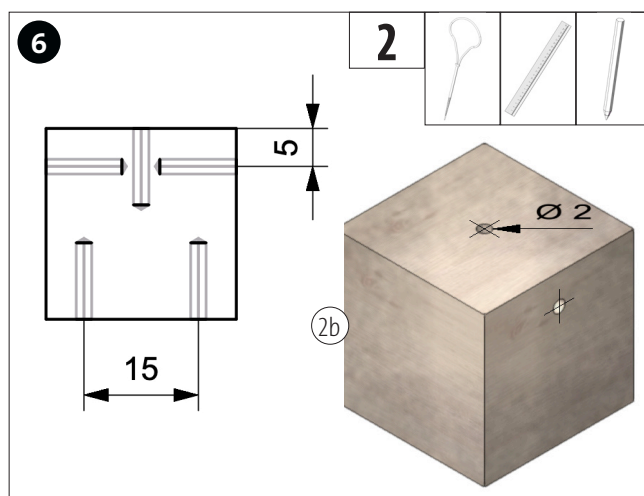
OPMERKING: Boor voor met de nerfrichting mee, anders zal het houten blokje breken!



De ringschroeven (5) voorzichtig in het houten blokje (2a) schroeven.

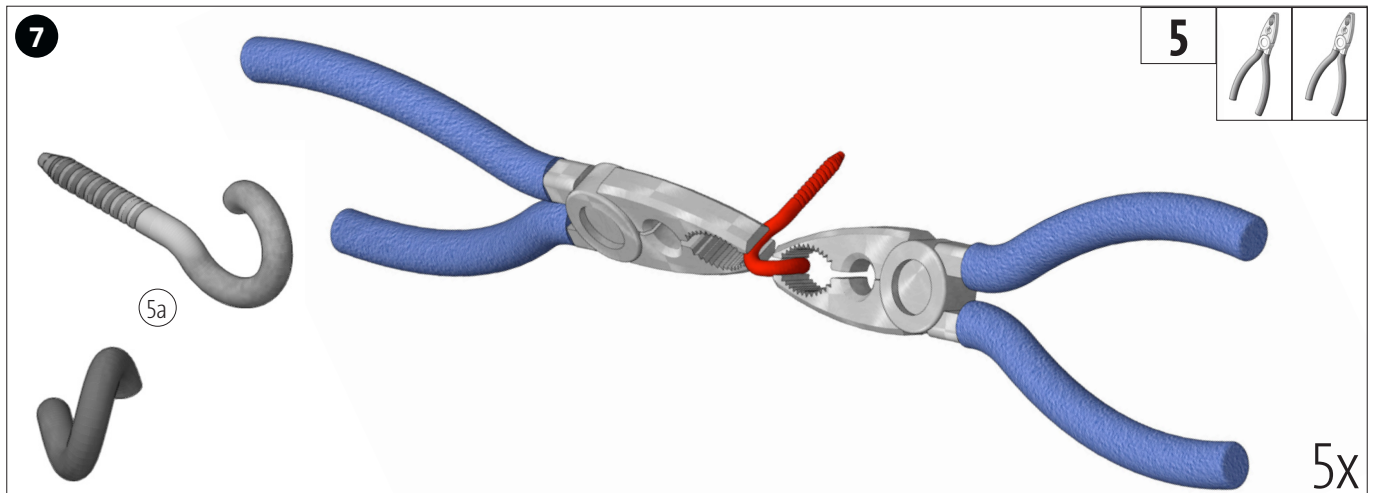


De houten wielen (3 en 4), zoals afgebeeld, vastlijmen.

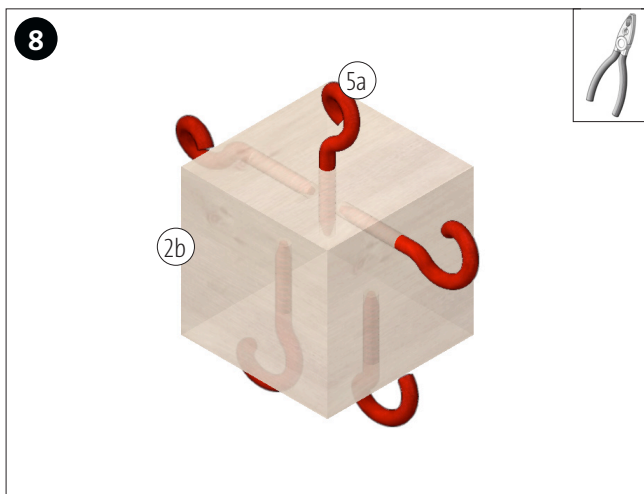


Boor het houten blokje (2) voor de body voor met de handboor zoals afgebeeld.

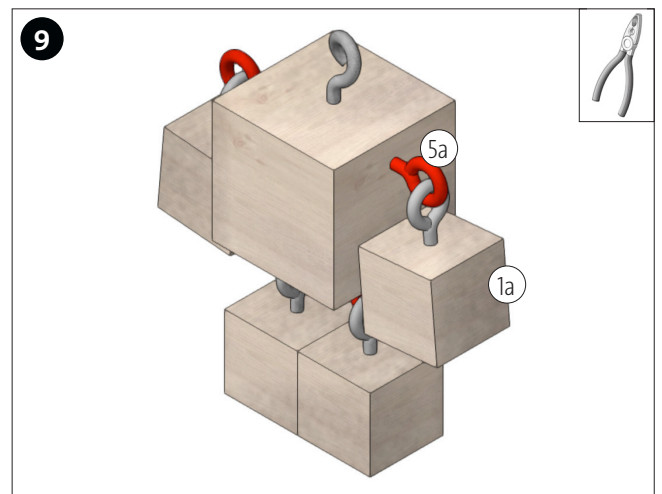
OPMERKING: Boor voor met de nerfrichting mee, anders zal het houten blokje breken!



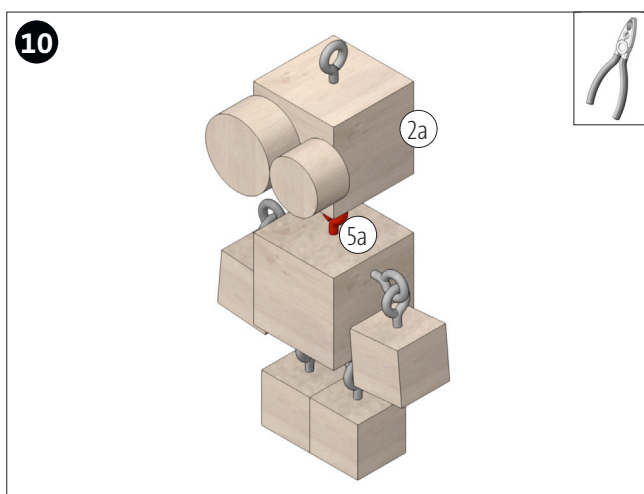
Buig de oogbout (5) naar achteren.



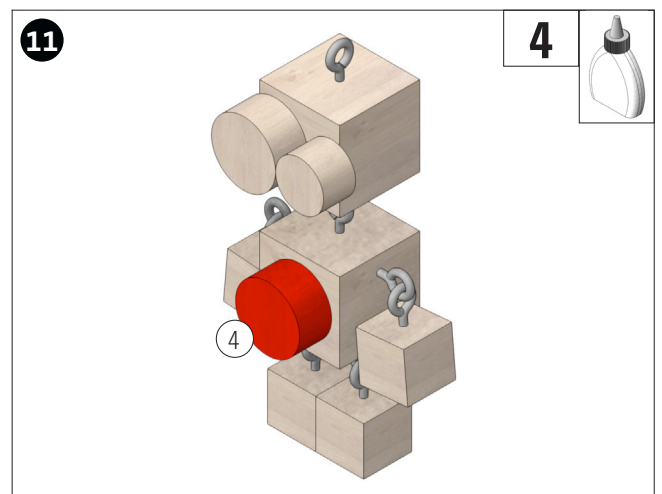
De gebogen ringschroeven (5a) in het houten blokje (2b) schroeven.



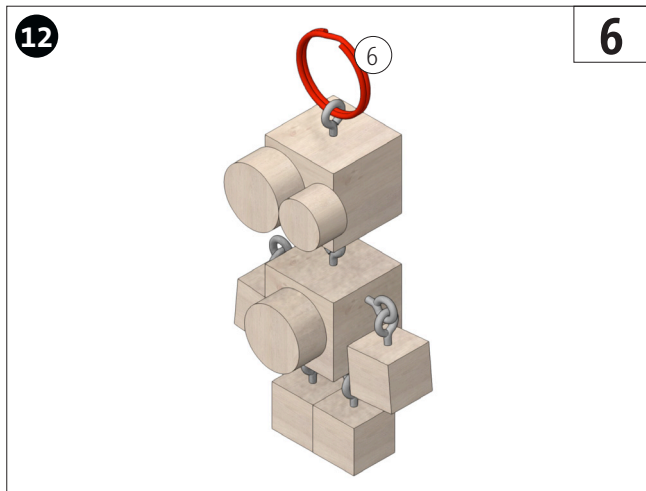
De houten blokjes (1a) in de gebogen ringschroeven (5a) hangen en de ringschroeven daarna weer sluiten.



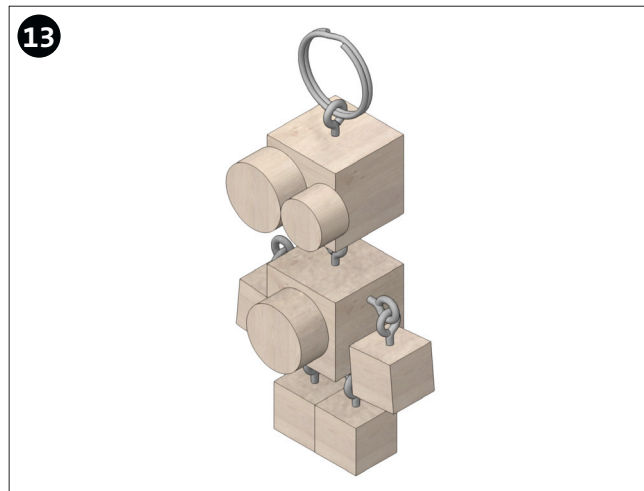
Het houten blokje (2a) in de gebogen ringschroef (5a) hangen en de ringschroef daarna weer sluiten.



Het houten wiel (4), zoals afgebeeld, gecentreerd vastlijmen.



De sleutelring (6) indraaien.



KLAAR!