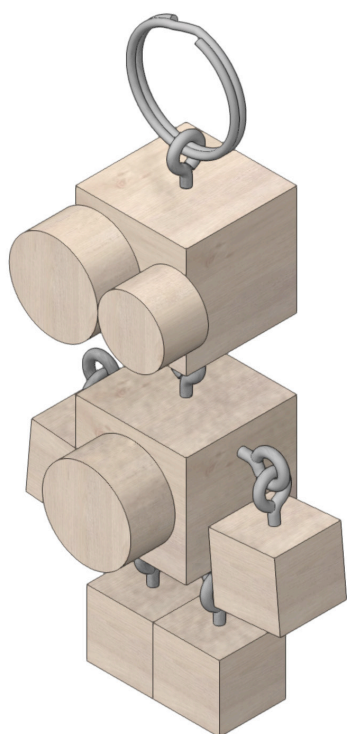
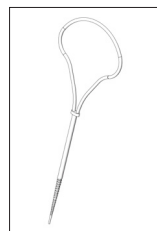


124.845

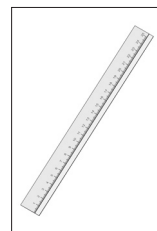
# Robot de madera Ropitec



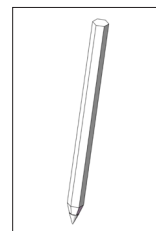
## Herramientas necesarias:



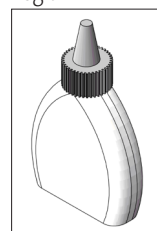
Taladro manual



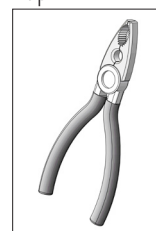
Regla



Lápiz



Cola blanca



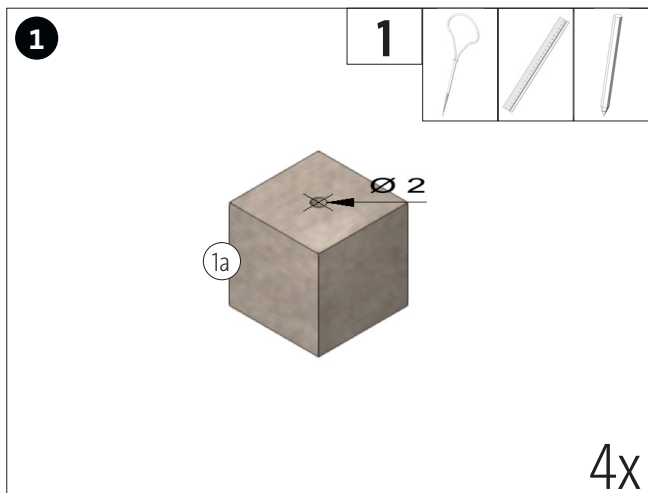
Alicate universal

### NOTA:

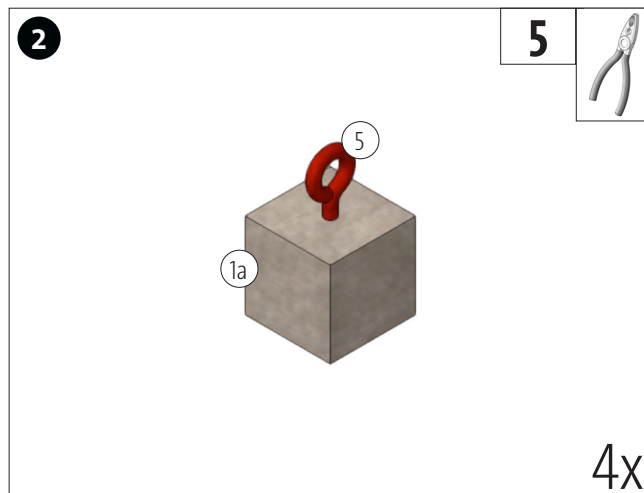
Las maquetas de OPITEC, una vez terminadas, no deberían ser consideradas como juguetes en el sentido comercial del término. De hecho, se trata de material pedagógico adecuado para un uso didáctico. Es imprescindible la supervisión de un adulto. Kit no adecuado para niños menores de 3 años, dado que existe el riesgo de asfixia por piezas pequeñas.

Lista de piezas	Cantidad	Medidas (mm)	Aplicación	Nº de pieza
Cubos de madera	4	15x15x15	Brazos / piernas	1
Cubos de madera	2	25x25x25	Cuerpo / cabeza	2
Ruedas de madera	1	∅15x10	Ojos	3
Ruedas de madera	2	∅20x10	Ojo / cuerpo	4
Cáncamos	11		Piezas de unión	5
Anilla de llavero	1	∅25	Piezas de unión	6

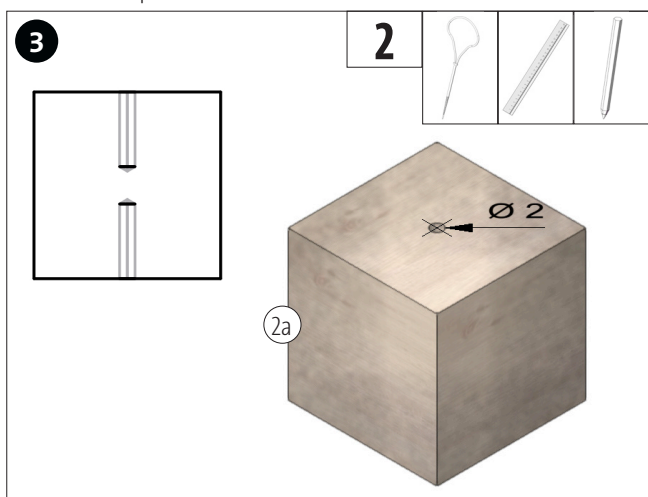
Instrucciones de montaje 124.845  
Robot de madera Ropitec



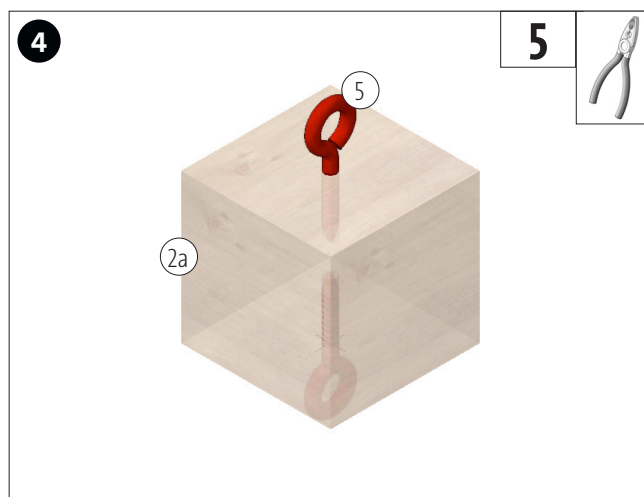
Pretaladre el cubo de madera (1), para los brazos, con el taladro de mano  
**NOTA:** Pretaladre en el sentido de la veta, de lo contrario el cubo de madera se romperá.



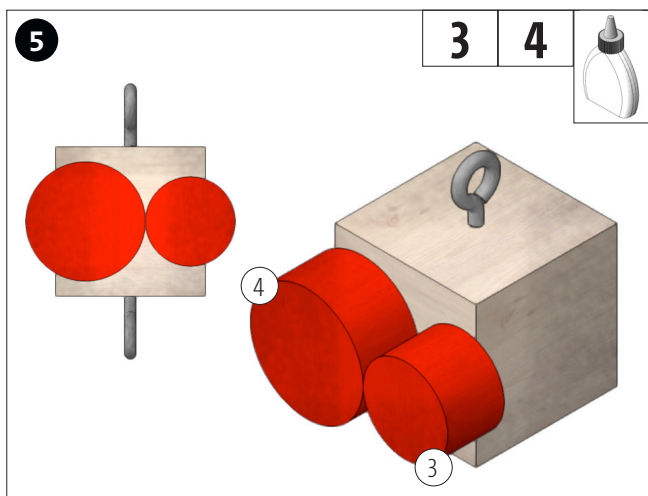
Atornillar el cáncamo (5) al cubo de madera (1a) con mucho cuidado.



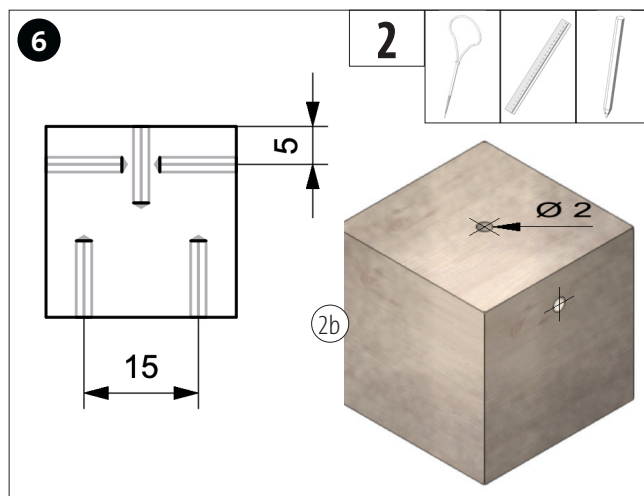
Taladre previamente el cubo de madera (2), para la cabeza, con el taladro de mano por la parte inferior y superior, tal como se muestra en la figura  
**NOTA:** Pretaladre en el sentido de la veta, de lo contrario el cubo de madera se romperá.



Atornillar los cáncamos (5) con cuidado en el cubo de madera (2a).

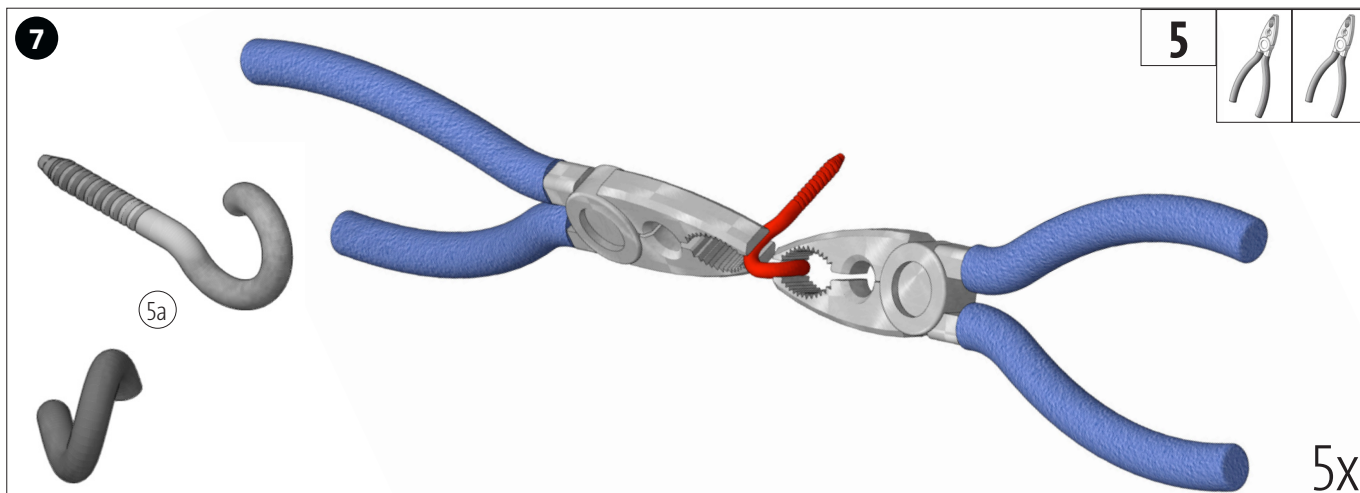


Encolar las ruedas (3 y 4) como se muestra en la imagen.

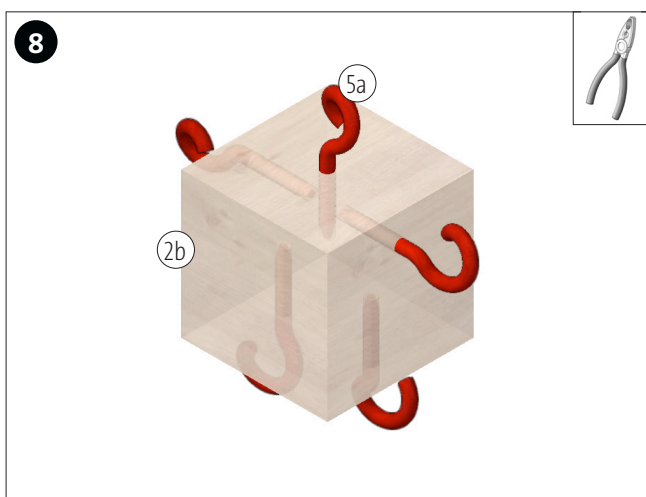


Pretaladre el cubo de madera (2) para el cuerpo con el taladro de mano como se muestra en la figura.

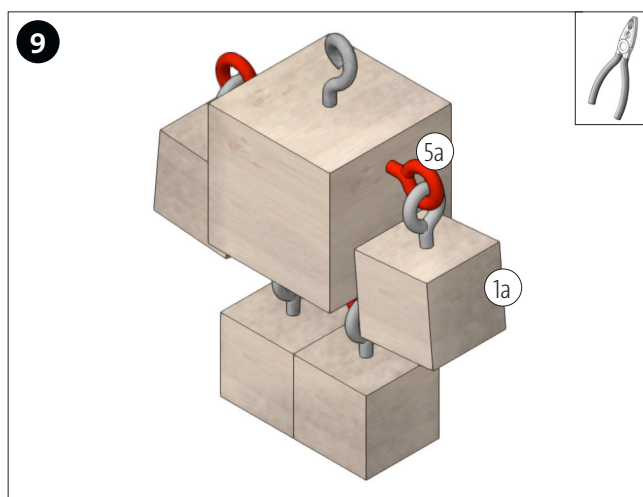
**NOTA:** Pretaladre en el sentido de la veta, de lo contrario el cubo de madera se romperá.



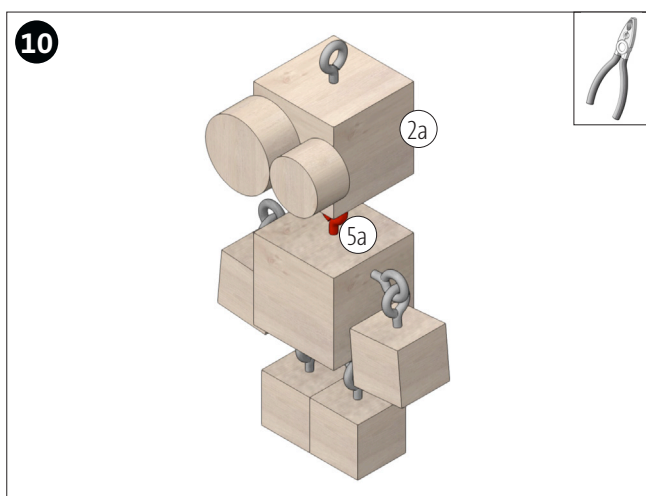
Doble el cáncamo (5) hacia atrás.



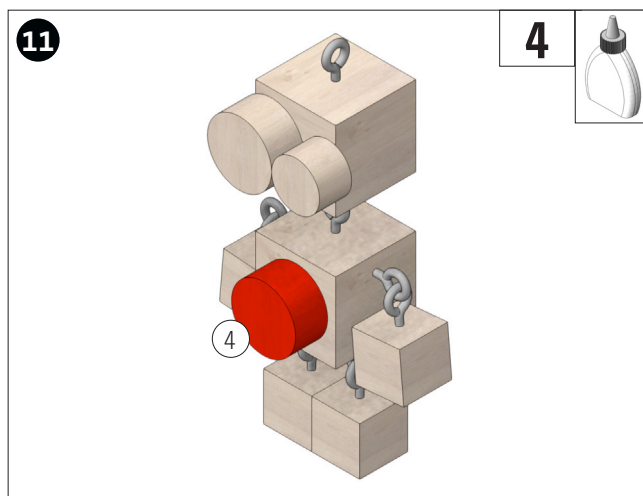
Atornillar los cáncamos abiertos (5a) en el cubo de madera (2b).



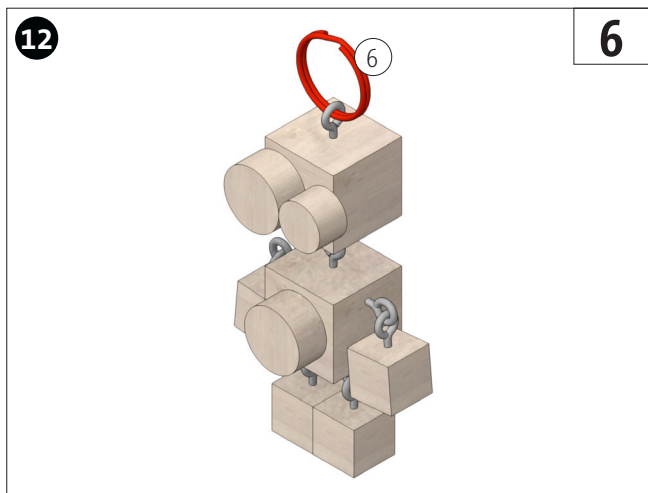
Colgar los cubos de madera (1a) en los cáncamos abiertos (5a) y volverlos a cerrar.



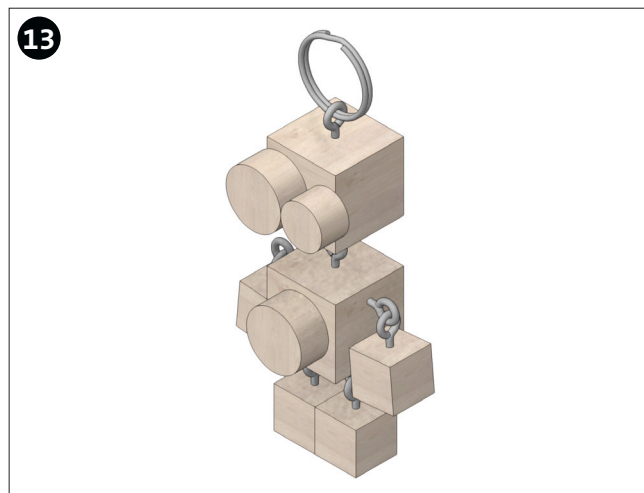
Colgar el cubo de madera (2a) en los cáncamos abiertos (5a) y volverlos a cerrar.



Encolar la rueda de madera (4) en el centro (4) como se muestra en la imagen.



Introducir el llavero (6).



¡LISTO!