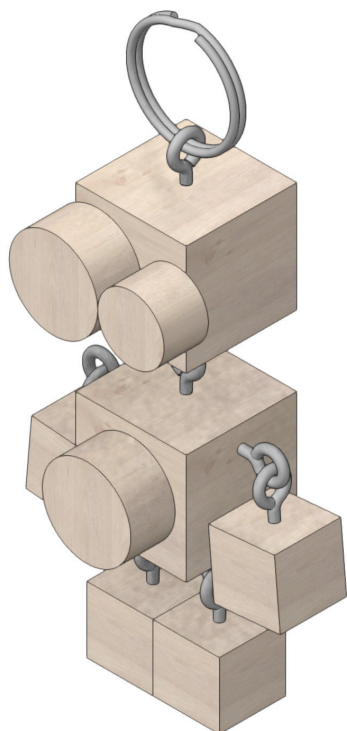
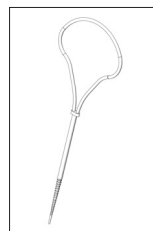


124.845

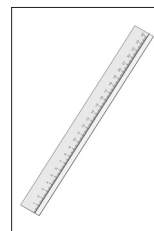
Ropitec



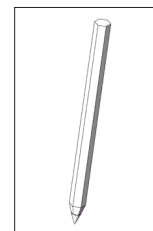
Utensili necessari:



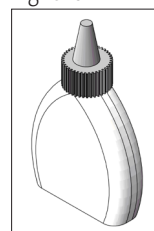
Trapano a mano



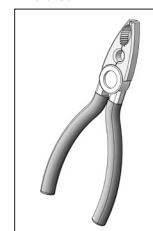
Righello



Matita



Colla per legno

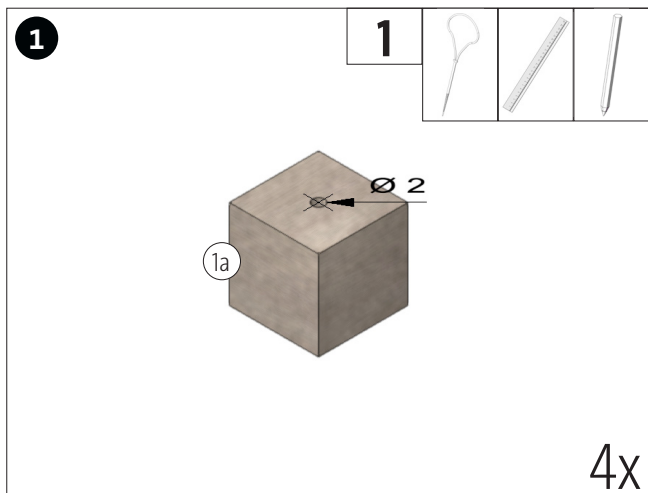


Pinza multiuso

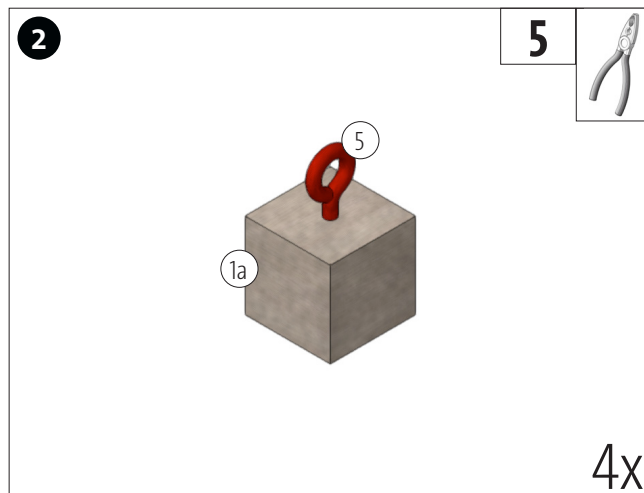
Avvertenzal:

Kit della OPITEC non sono oggetti a carattere ludico che normalmente si trovano in commercio, ma sussidi didattici atti a sostenere l'insegnamento e l'apprendimento. Questi kit possono essere costruiti ed utilizzati da bambini e ragazzi solo sotto la guida e la supervisione di adulti esperti. Non adatto per bambini sotto i 36 mesi. Pericolo di soffocamento!

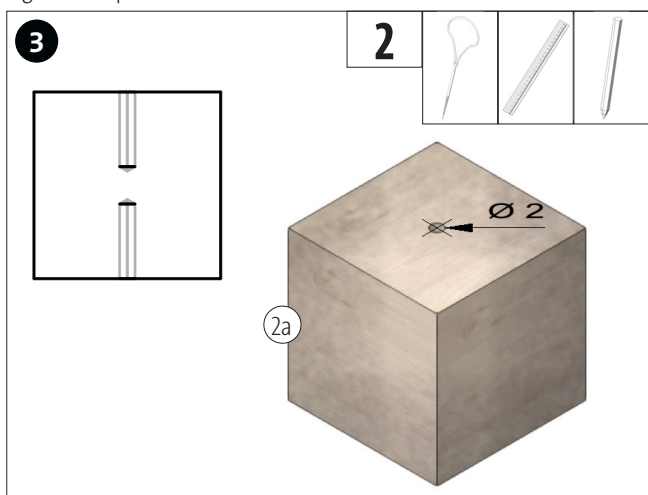
Componenti	Quantità	Dimensioni (mm)	Denominazione	N di parte
Cubo di legno	4	15x15x15	braccia, gambe	1
Cubo di legno	2	25x25x25	corpo, testa	2
Rotelle di legno	1	Ø15x10	Occhio	3
Rotelle di legno	2	Ø20x10	occhio, pancia	4
Vite con occhiello	11		Elemento di collegamento	5
Anello portachiavi	1	Ø25	Elemento di collegamento	6



Preforare il cubo di legno (1), per i bracci, con il trapano a mano.
NOTA: Preforare con la direzione delle venature, altrimenti il cubo di legno si romperà!

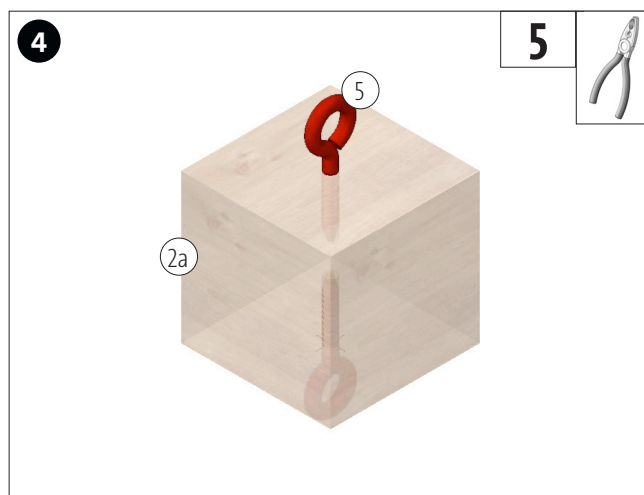


Avvitare con cautela la vite ad anello (5) nel cubo di legno (1a).

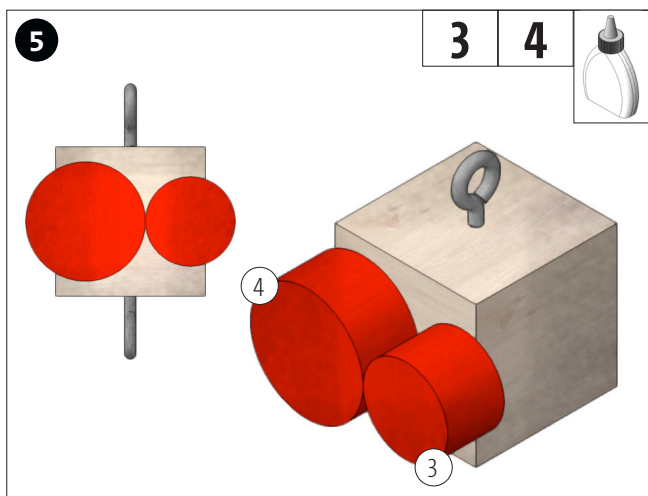


Preforare il cubo di legno (2), per la testa, con il trapano a mano sul lato inferiore e superiore come illustrato.

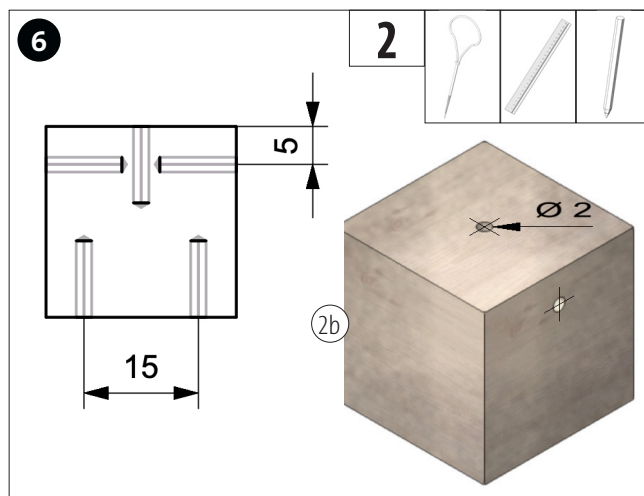
NOTA: Preforare con la direzione delle venature, altrimenti il cubo di legno si romperà!



Avvitare con cura i golfari (5) nel cubo di legno (2a).

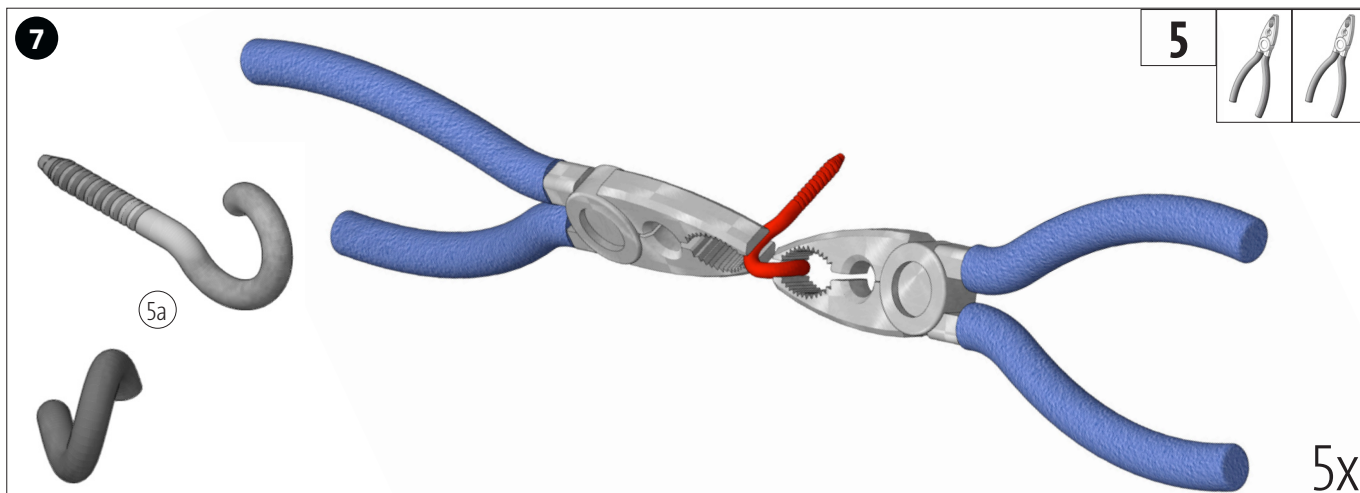


Incolla le ruote di legno (3 e 4) come mostrato.

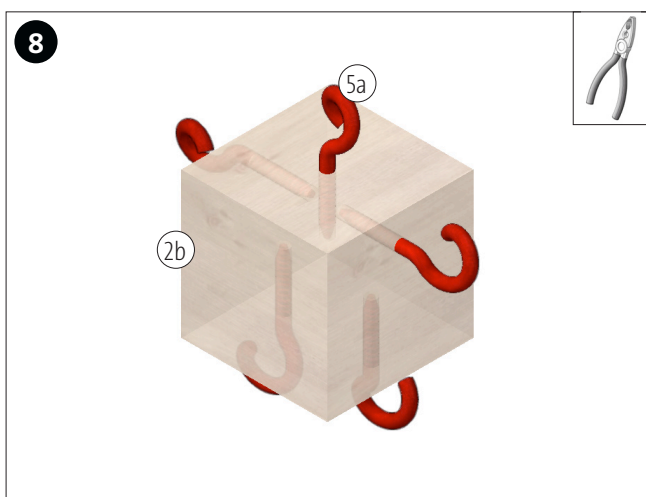


Preforare il cubo di legno (2) per il corpo con il trapano a mano come illustrato.

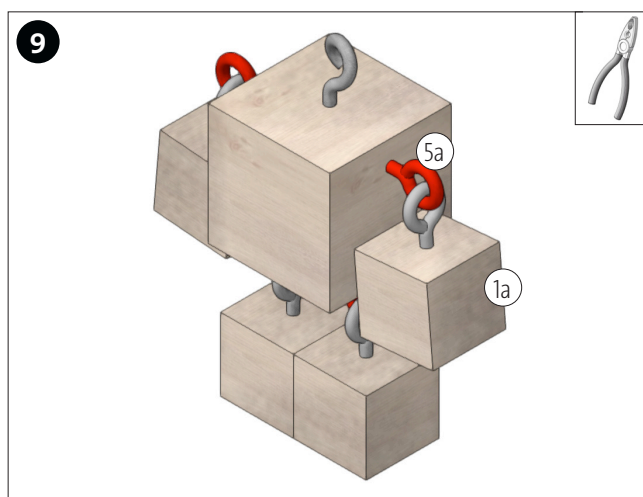
NOTA: preforare con la direzione delle venature, altrimenti il cubo di legno si romperà!



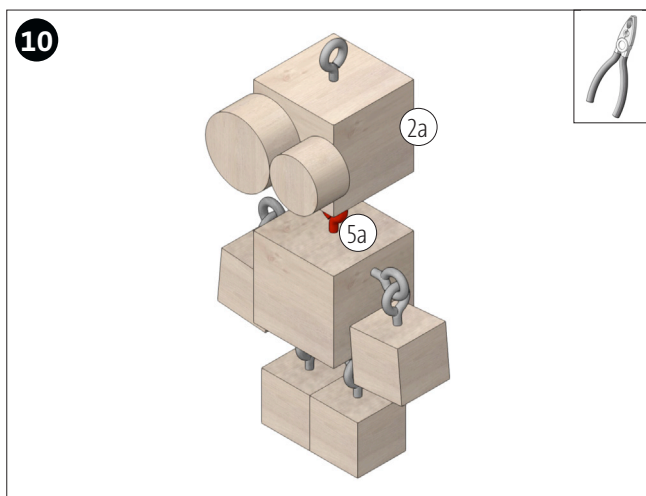
Piegare il golfare (5) all'indietro.



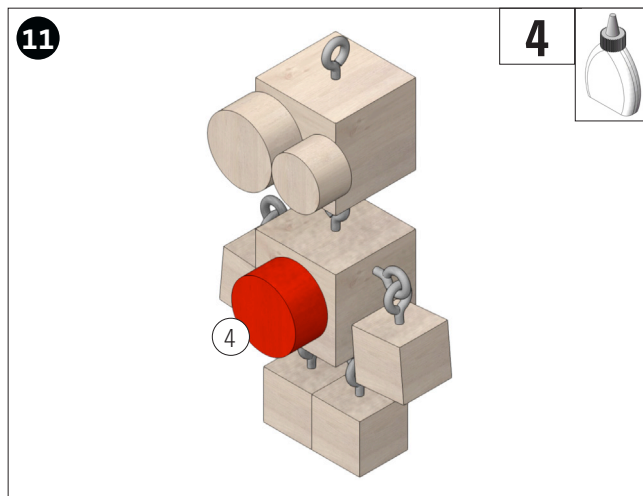
Avvitare i golfari piegati (5a) nel cubo di legno (2b).



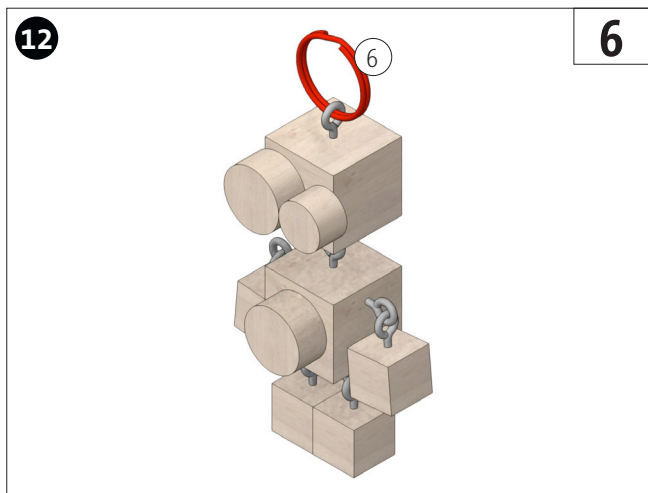
Appendere i cubi di legno (1a) nei golfari piegati verso l'alto (5a) e poi piegare i golfari.



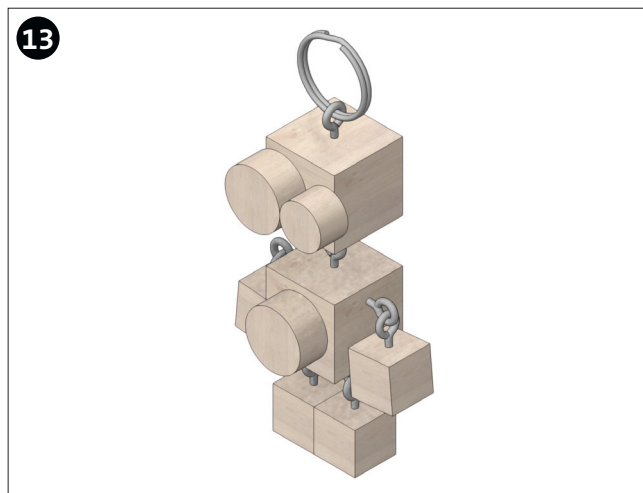
Appendere il cubo di legno (2a) nel bullone ad anello piegato (5a) e quindi piegare il bullone ad anello.



Incollare la ruota di legno (4) al centro come mostrato.



Avvitare l'anello portachiavi (6).



FINITO!