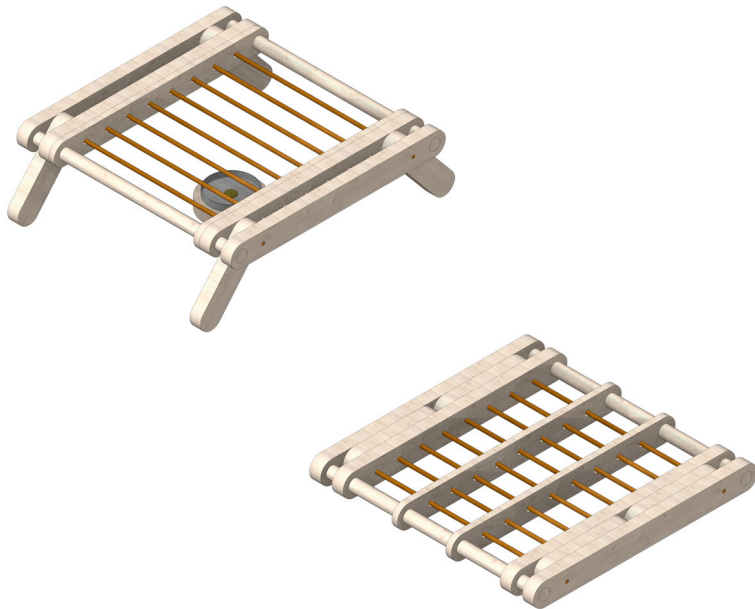
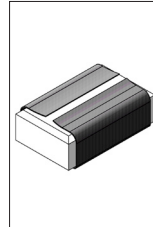


124834

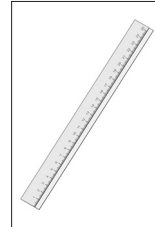
Onderzetter/warmhouder



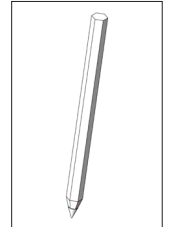
Benodigd gereedschap:



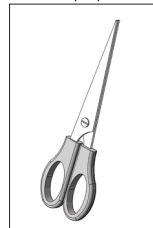
Schuurpapier



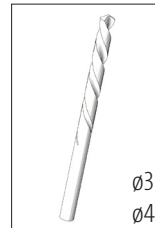
Liniaal



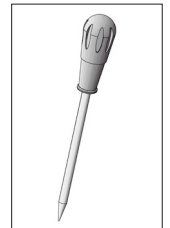
Schrijf/tekenpotlood



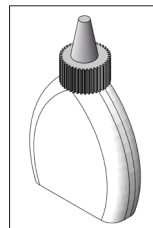
Schaar



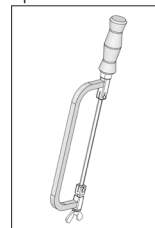
Spiraalboor



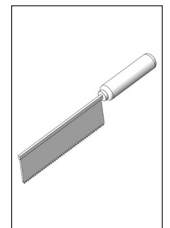
Priem



Houtlijm



Puk zaag



Toffelzaag

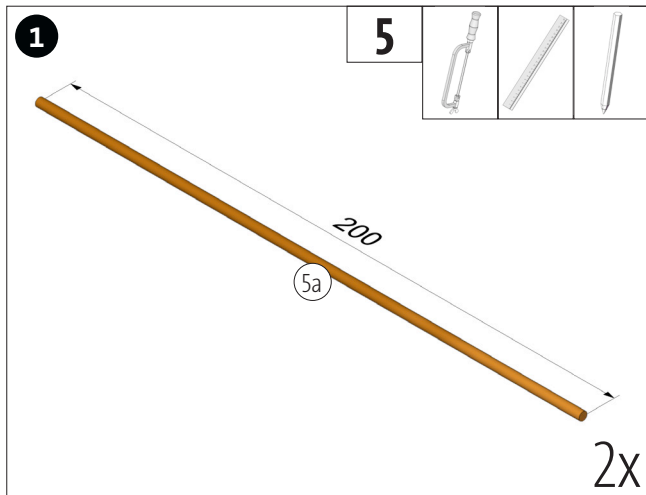


Hamer

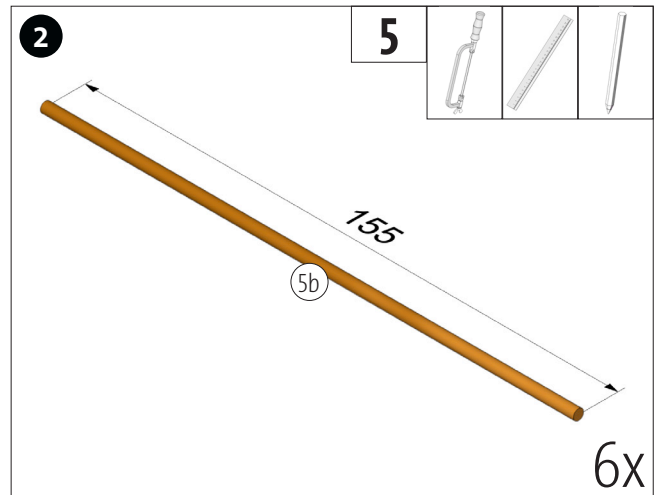
Let op!

Opitec bouwpakketten zijn na afbouw geen speelgoed, maar leermiddelen als ondersteuning in het onderwijs. Dit bouwpakket mag door kinderen en jongeren alleen onder toezicht van een volwassene worden gebouwd en gebruikt. Niet geschikt voor kinderen jonger dan 36 maanden. Verstikkingsgevaar!

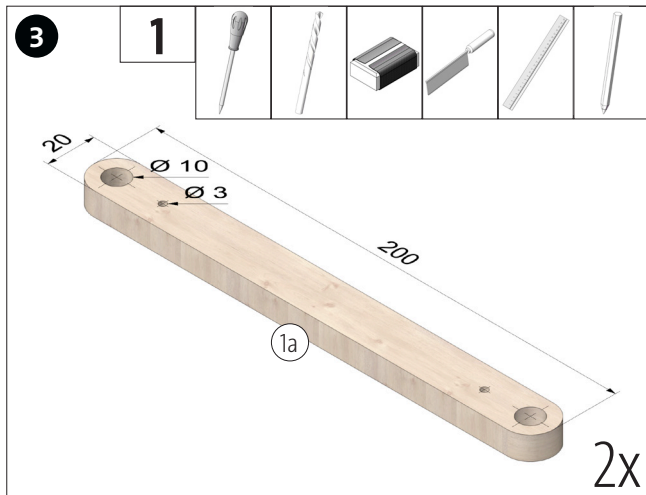
Stuklijst	Aantal	Afm. (mm)	Omschrijving	Nr.
Houten lat	3	500x20x10		1
Houten lat	1	500x20x5		2
Houten wiel	1	∅50x10		3
Rondhout	2	∅10x200		4
Lasdraad	3	∅3x500		5
Theelichthouder	1	∅40		6
Punaise	1			7



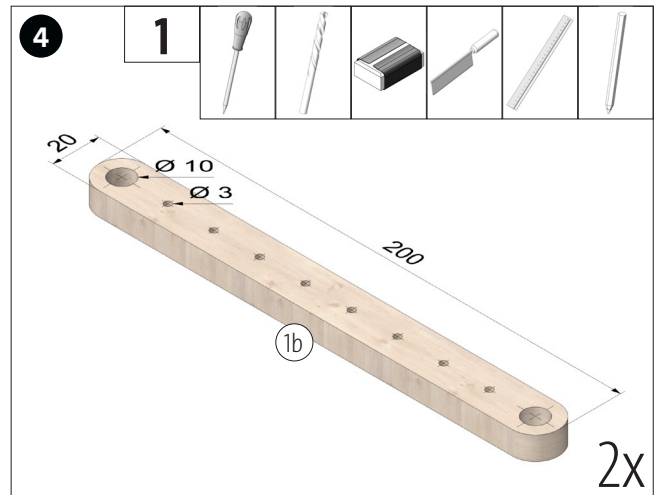
Van de lasdraad (5) 200 mm afknippen.



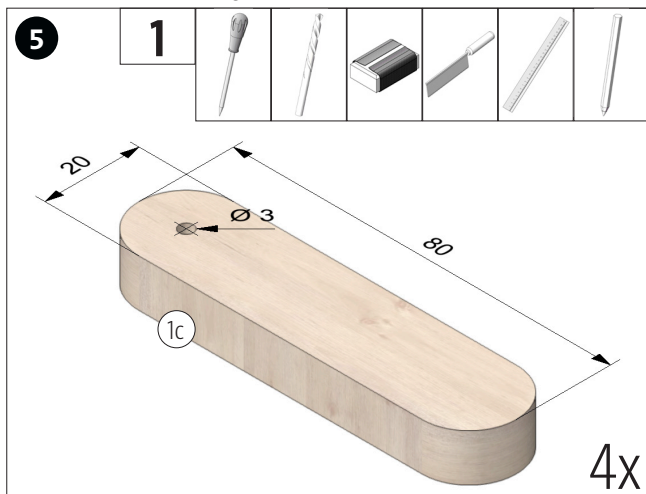
Van de lasdraad (5) 155 mm afknippen.



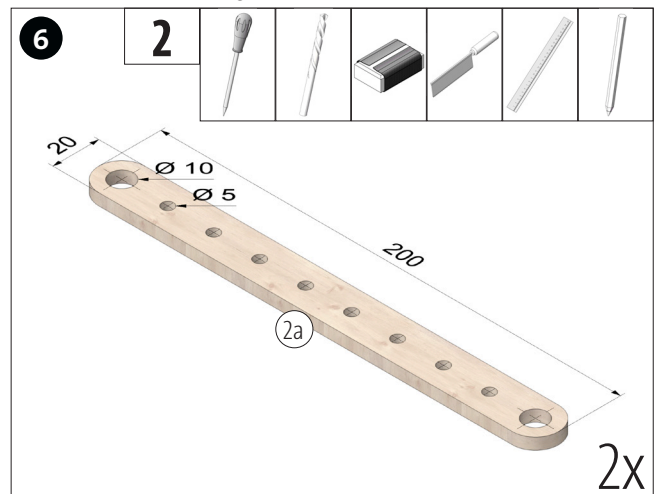
Sjabloon (A) uitknippen en beide sjablonen op de houten lat (1) overnemen. De houten lat op de gemarkeerde plaatsen voorsteken en boren, aansluitend inkorten. Zaagkanten schuren.



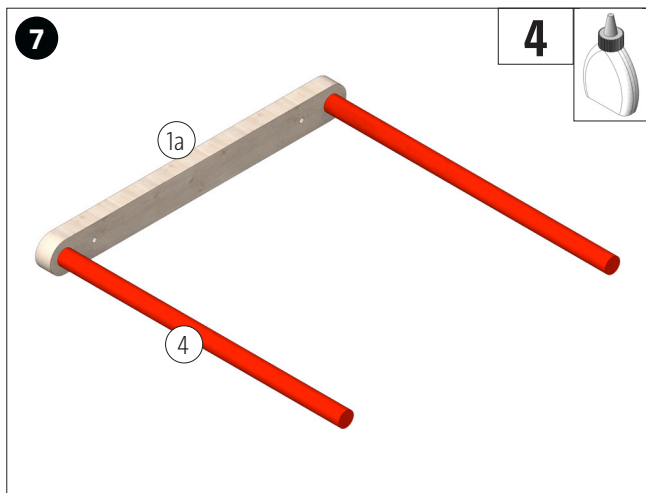
Sjabloon (B) uitknippen en beide sjablonen op de houten lat (1) overnemen. De houten lat op de gemarkeerde plaatsen voorsteken en boren, aansluitend inkorten. Zaagkanten schuren.



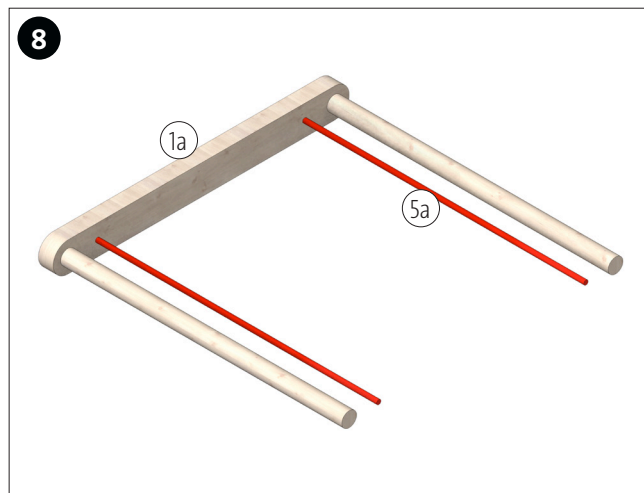
Sjabloon (C) uitknippen en alle vier sjablonen op de houten lat (1) overnemen. De houten lat op de gemarkeerde plaatsen voorsteken en boren, aansluitend inkorten. Zaagkanten schuren.



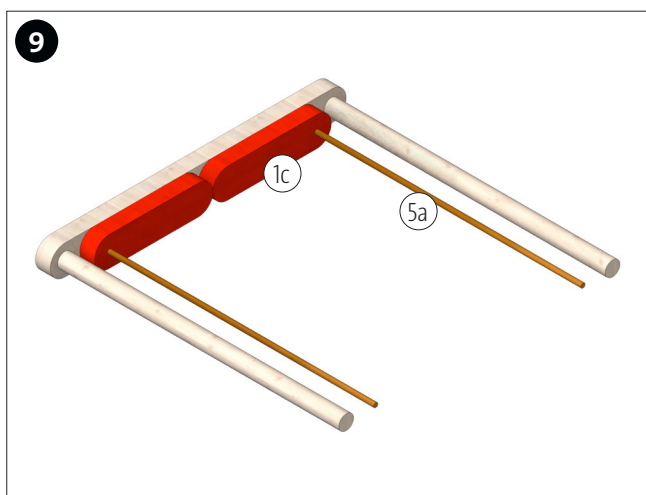
Sjabloon (D) uitknippen en beide sjablonen op de houten lat (2) overnemen. De houten lat op de gemarkeerde plaatsen voorsteken en boren, aansluitend inkorten. Zaagkanten schuren.



De rondhoutjes (4), zoals afgebeeld, in de houten lat (1a) lijmen.

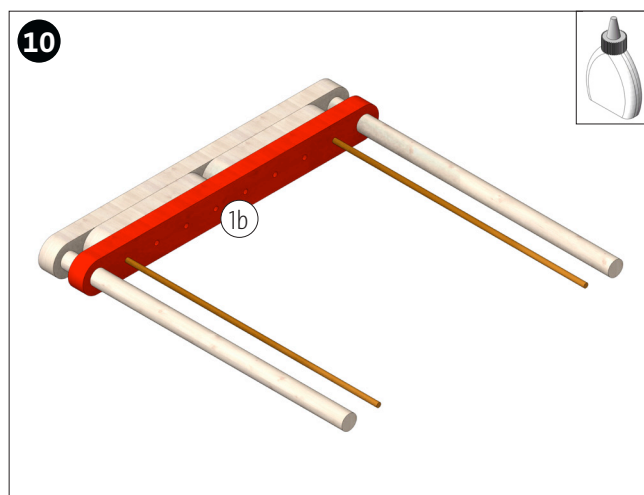


Lasdraad (5a) in de houten lat (1a) steken.



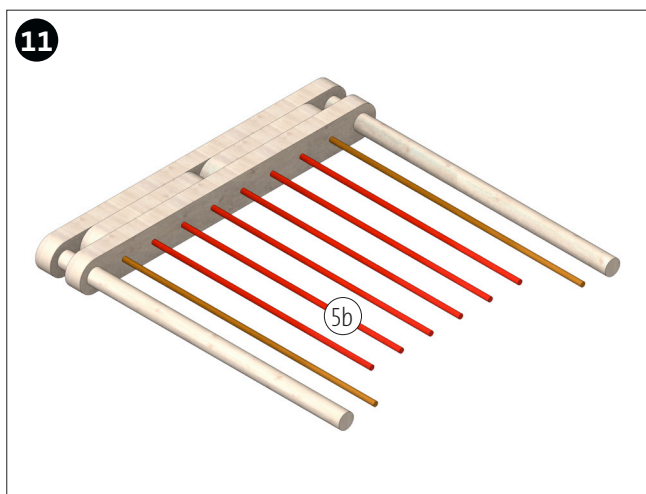
De houten latten (1c), zoals afgebeeld, op de lasdraden (5a) steken.

Opmerking: Houten latten (1c) niet vastlijmen!

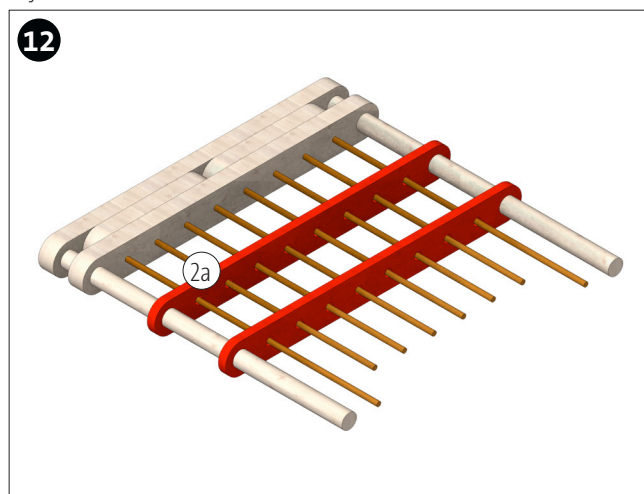


De houten lat (1b) erop steken en vastlijmen.

Opmerking: Zorg ervoor dat de houten latten (1c) vrij beweegbaar blijven!

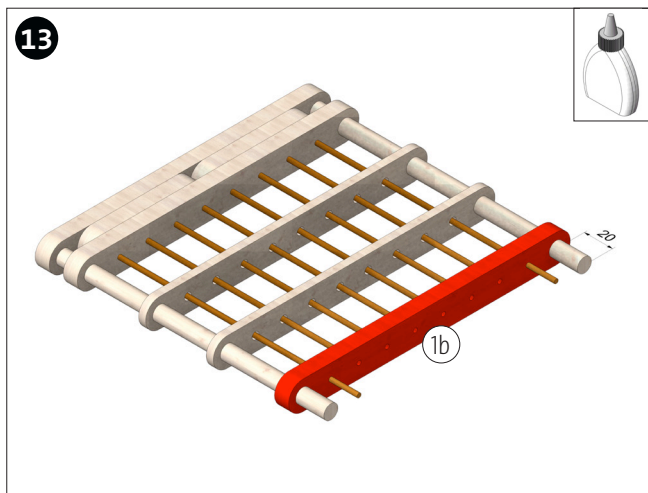


Lasdraden (5b) plaatsen.

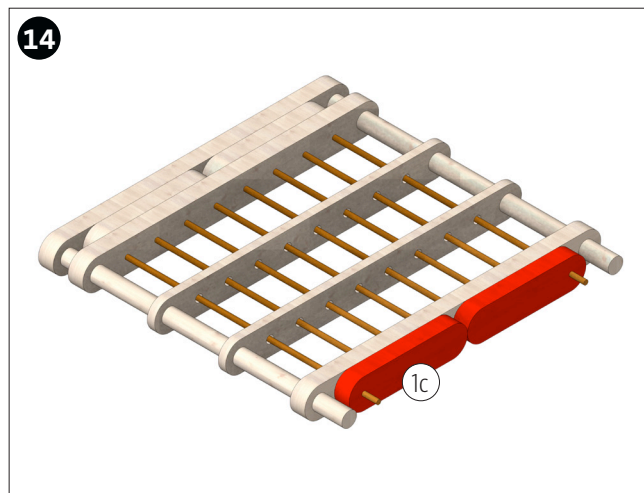


Houten latten (2a) plaatsen.

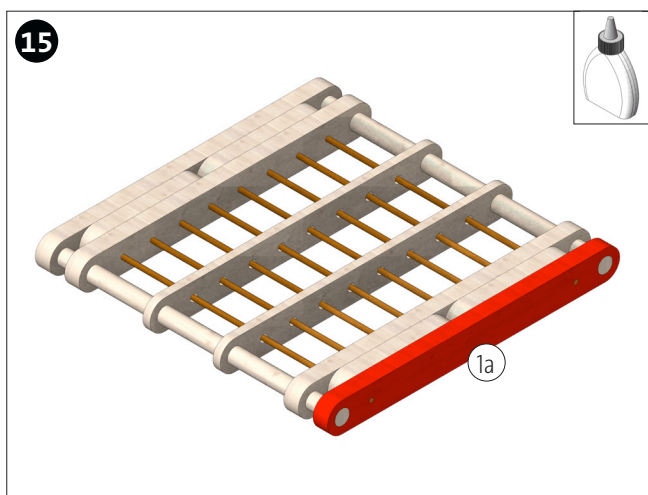
Opmerking: Houten latten (2a) niet vastlijmen!



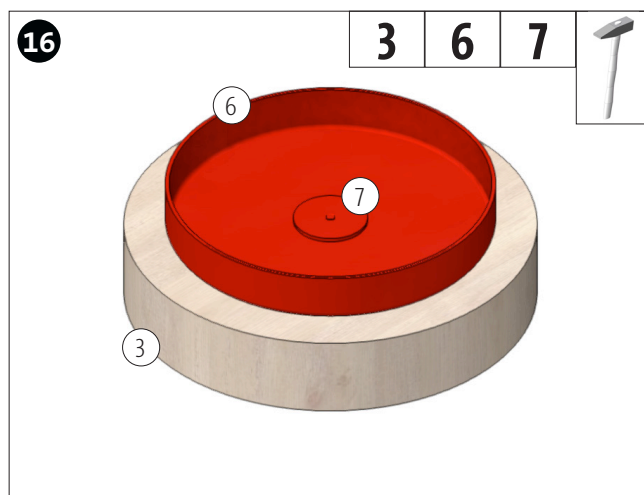
Houten lat (1b), zoals afgebeeld, plaatsen en vastlijmen.



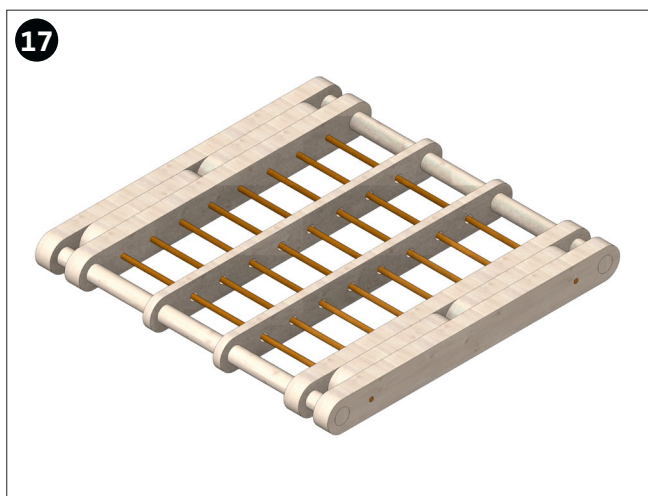
Houten latten (1c) plaatsen.



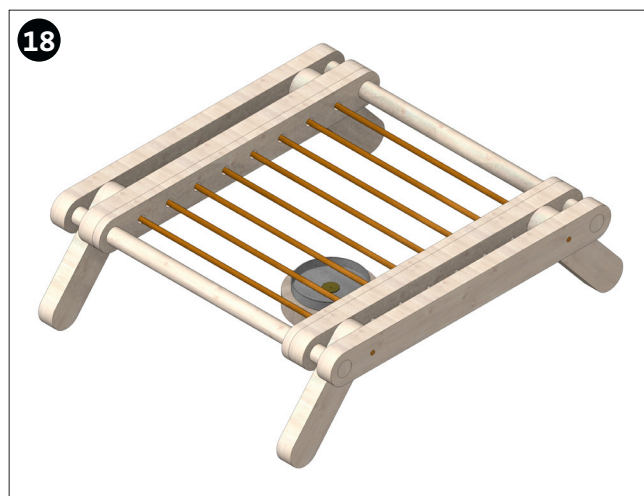
De houten lat (1a) plaatsen en vastlijmen.
Opmerking: Houten latten (1c) niet vastlijmen!



De theelichthouder (6) met de punaise (7) gecentreerd op het houten wiel (3) bevestigen.



Klaar!



Om de onderzetter te gebruiken als warmhouder, moet de poten uitgeklaapt worden, dan de middelste latten naar de zijkant schuiven en het theelicht in het midden daaronder plaatsen. **Klaar!**