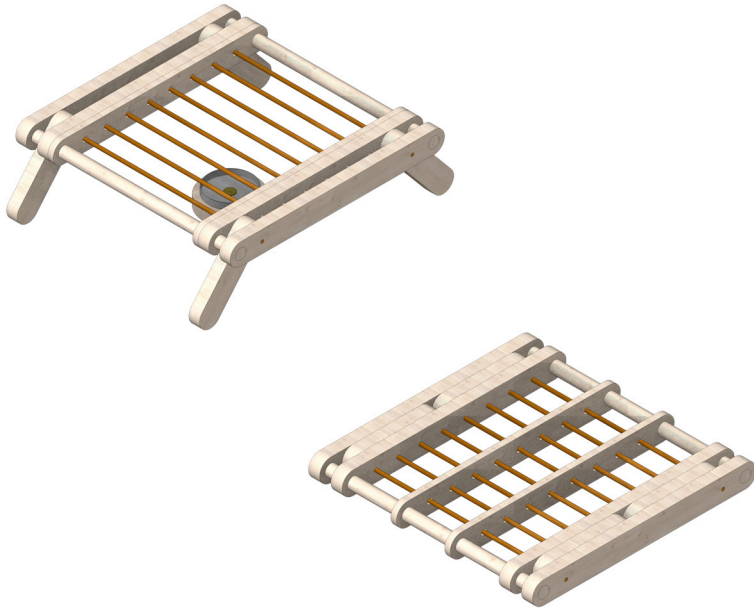
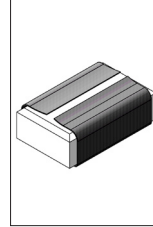


124.834

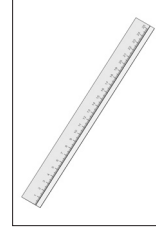
Salvamanteles y calentaplatos



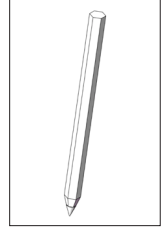
Herramientas necesarias:



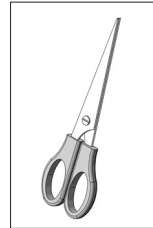
Papel de lija



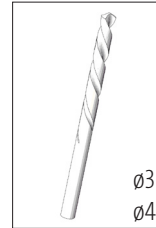
Regla



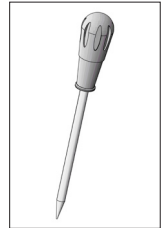
Lápiz



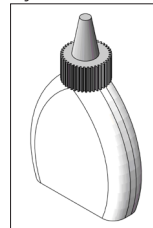
Tijeras



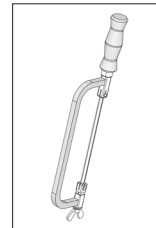
Broca helicoidal



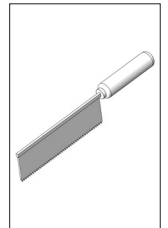
Punzón



Cola blanca



Mini arco de sierra PUK



Serrucho de costilla

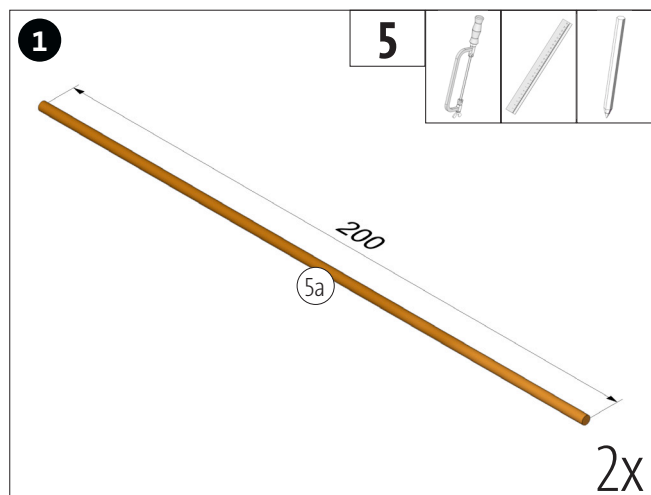


Martillo

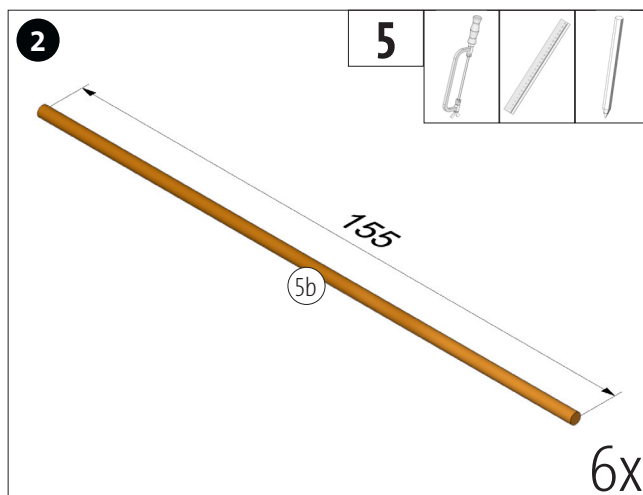
Importante:

Las maquetas de OPITEC, una vez terminadas, no deberían ser consideradas como juguetes en el sentido comercial del término. De hecho, se trata de material pedagógico adecuado para un uso didáctico. Es imprescindible la supervisión de un adulto. Kit no adecuado para niños menores de 3 años, dado que existe riesgo de asfixia por piezas pequeñas.

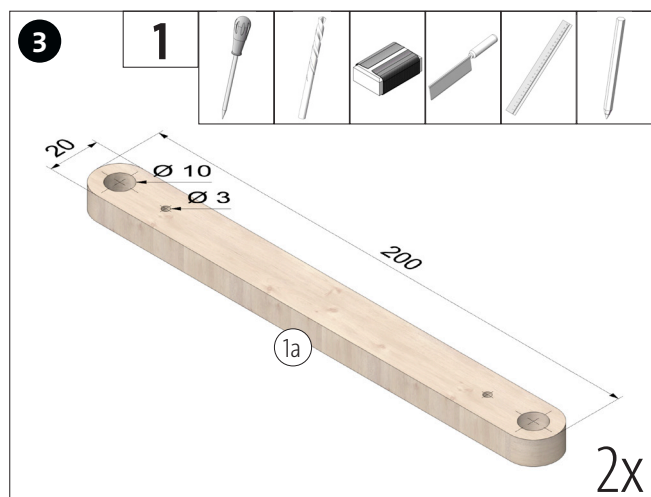
Material suministrado:	Cantidad	Medidas (mm)	Aplicación	Pieza nº
Listones de madera	3	500x20x10		1
Listones de madera	1	500x20x5		2
Rueda de madera	1	∅50x10		3
Varilla de madera	2	∅10x200		4
Varilla de metal	3	∅3x500		5
Soporte para lamparilla	1	∅40		6
Chincheta	1			7



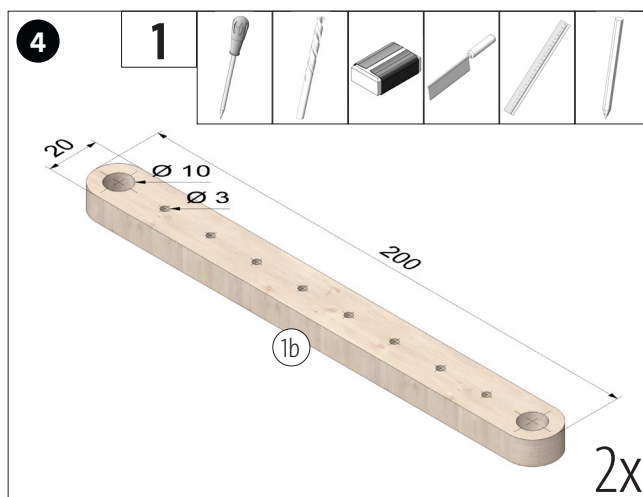
De la varilla (5), cortar un trozo de 200 mm.



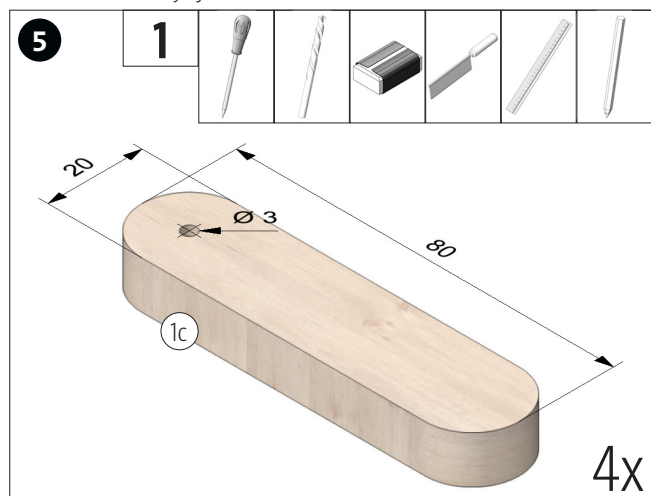
De la varilla (5), cortar un trozo de 155 mm.



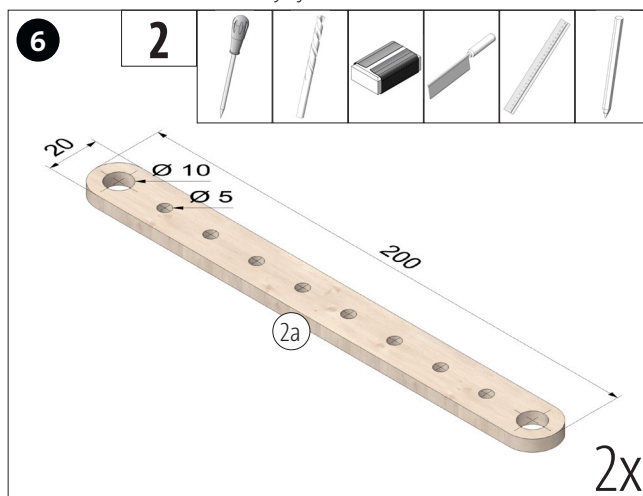
Recortar la plantilla (A) y transferir las dos plantillas sobre los listones de madera (1). Marcar con el punzón la posición de los orificios y taladrar. Serrar a la medida y lijar los laterales de corte.



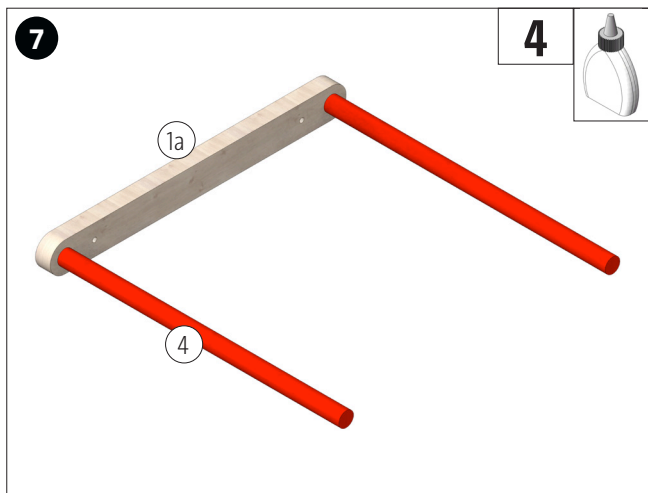
Recortar la plantilla (B) y transferir las dos plantillas sobre los listones de madera (1). Marcar con el punzón la posición de los orificios y taladrar. Serrar los listones a la medida y lijar los laterales de corte.



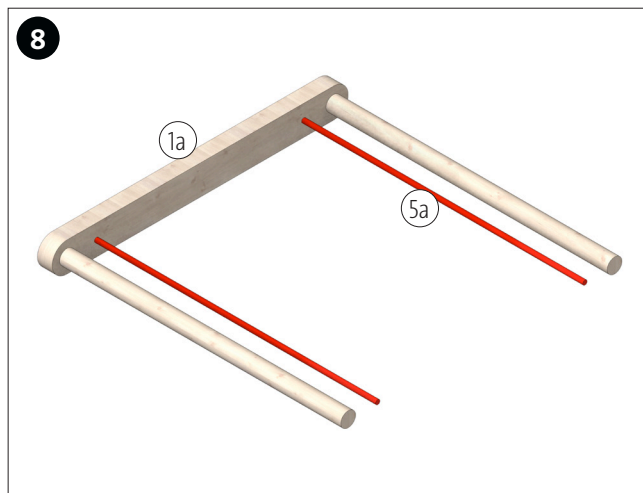
Recortar la plantilla (C) y transferir las cuatro plantillas sobre los listones de madera (1). Marcar con el punzón la posición de los orificios y taladrar. Serrar los listones a la medida y lijar los laterales de corte.



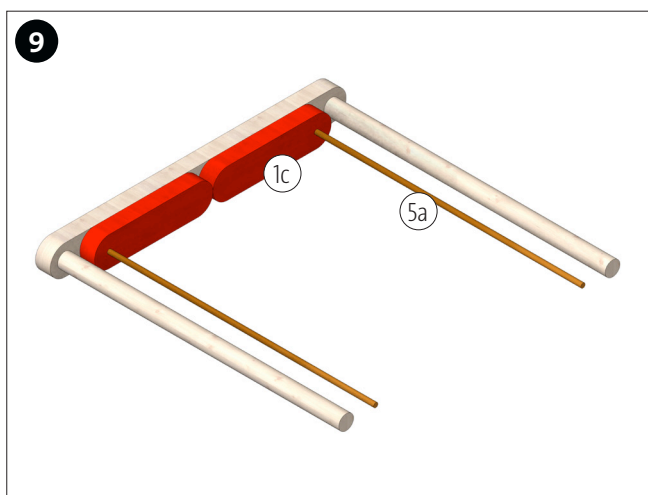
Recortar la plantilla (D) y transferir las dos plantillas sobre los listones de madera (2). Marcar con el punzón la posición de los orificios y taladrar. Serrar los listones a la medida y lijar los laterales de corte.



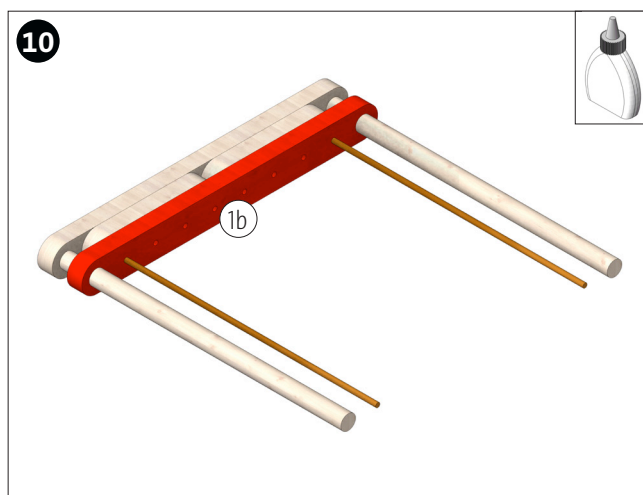
Encolar la varilla de madera (4) en el listón de madera (1a) como se muestra en la imagen.



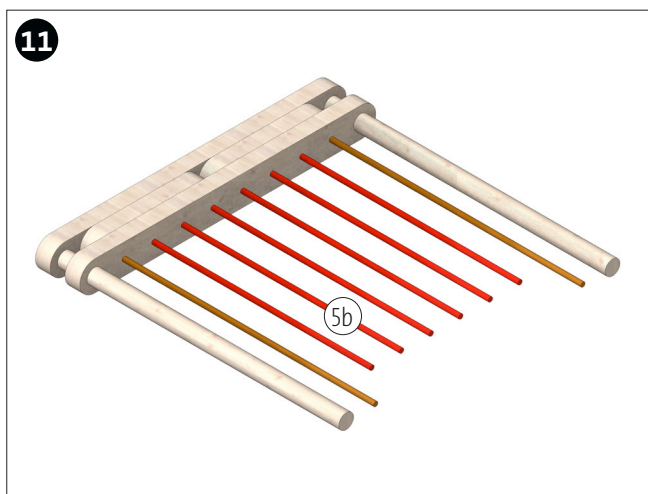
Insertar las varillas (5a) en el listón (1a)



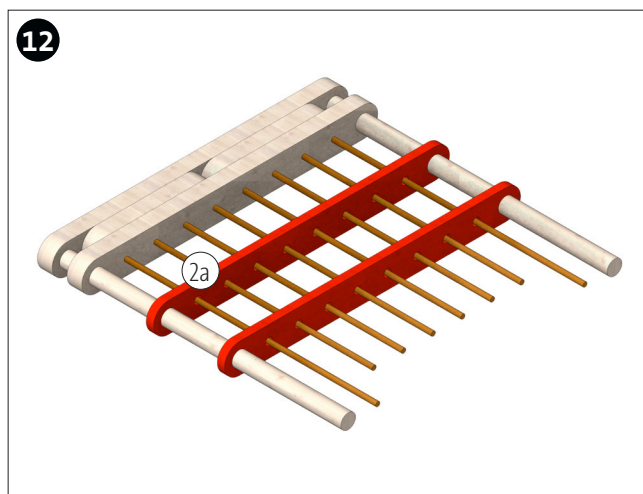
Insertar los listones (1c) en la varilla (5a) como se muestra en la imagen.
OJO:el listón (1c) no se debe encolar!



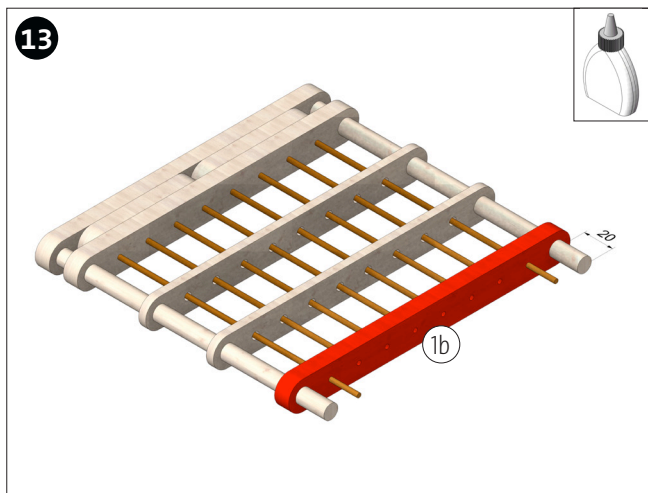
Insertar el listón (1b) y encolar.
OJO:Asegurarse de que el listón (1c) quede suelto.



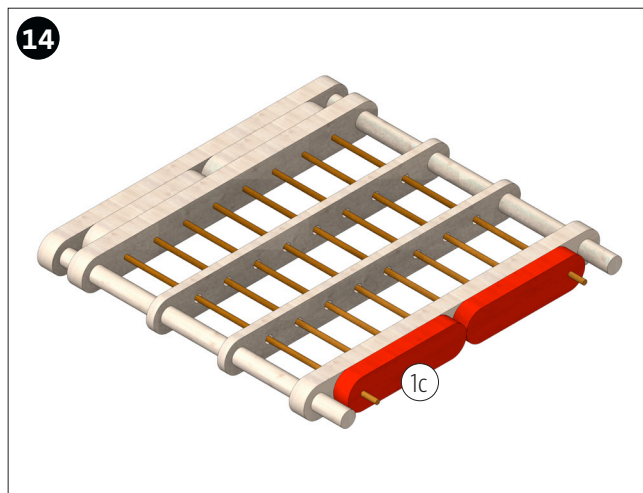
Insertar las varillas (5b).



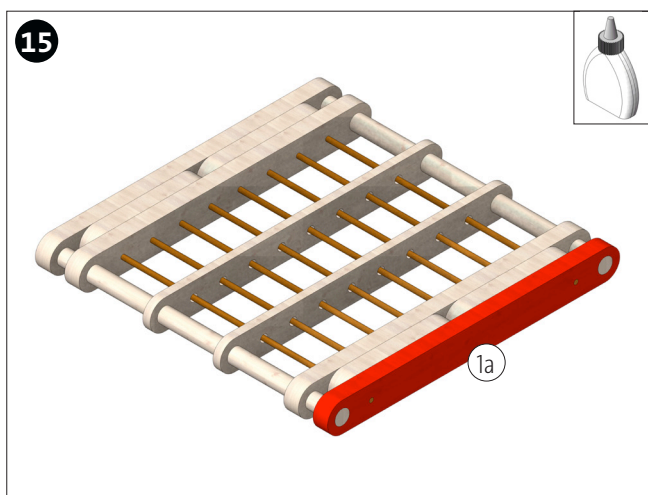
Colocar los listones de madera (2a).
OJO:¡No se deben encolar los listones (2a)!



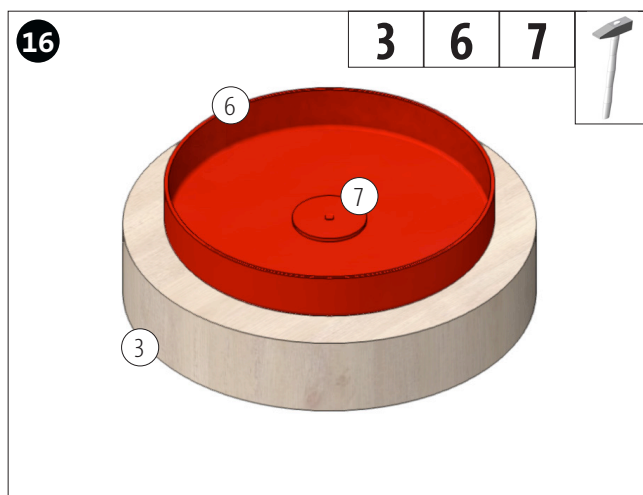
Insertar el listón (1b) y encolar.



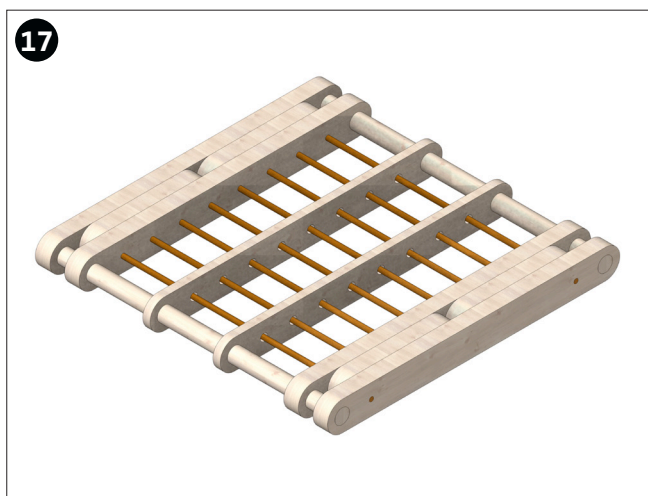
Colocar los listones de madera (1c).



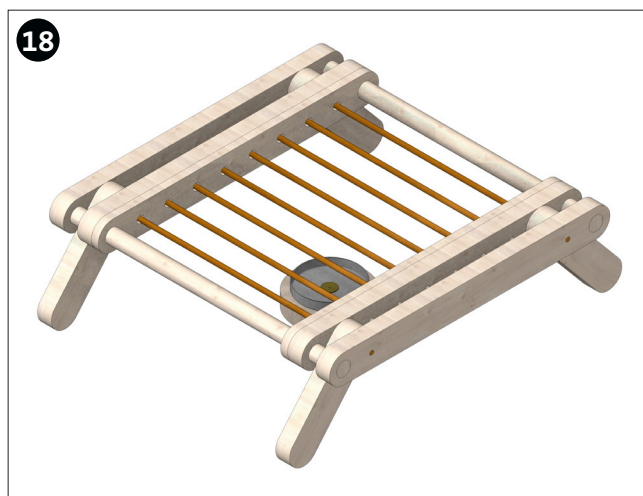
Insertar el listón (1a) y encolar.
OJO: el listón (1c) no se debe encolar!



Montar el portalamparillas (6) en el centro de la rueda de madera (3) y sujetarlo en posición con la chincheta (7).



¡Listo!



Para poder utilizar el salvamanteles como calentador, las patas deben estar plegada y los listones centrales desplazados hacia un lado. Ya solo faltará colocar la vela de té en el portalamparillas. **¡Listo!**