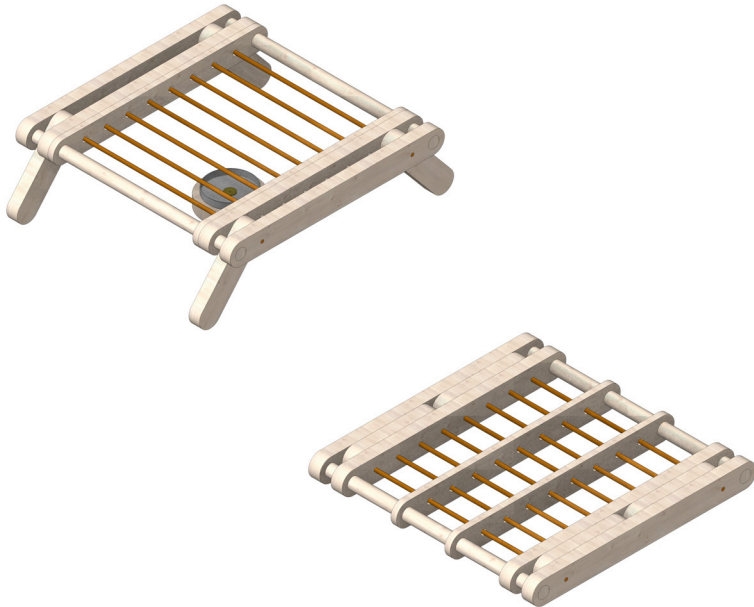
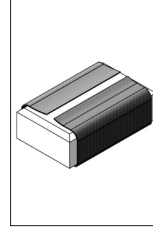


124.834

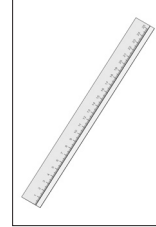
Topfuntersetzer und Stövchen



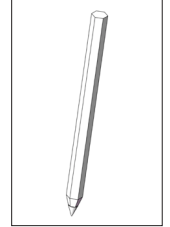
Benötigtes Werkzeug:



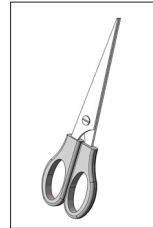
Schleifpapier



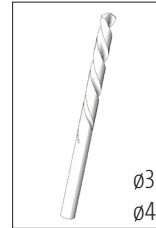
Lineal



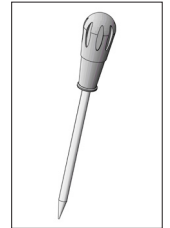
Bleistift



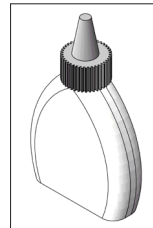
Schere



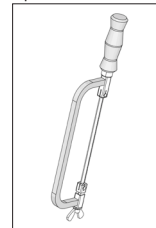
Spiralbohrer



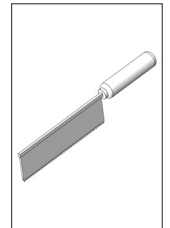
Vorstecher



Holzleim



Puksäge



Feinsäge

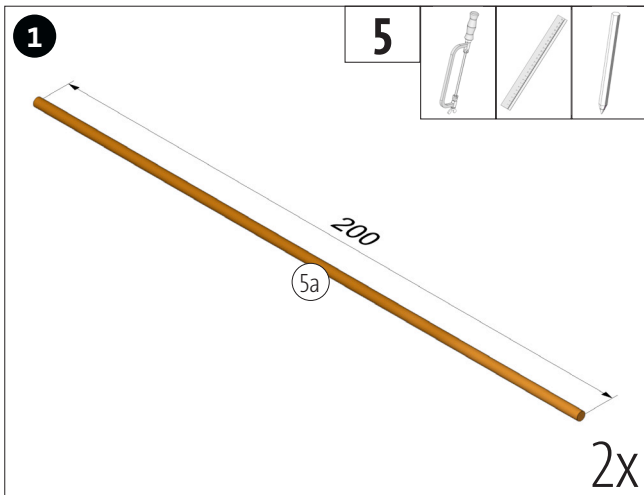


Hammer

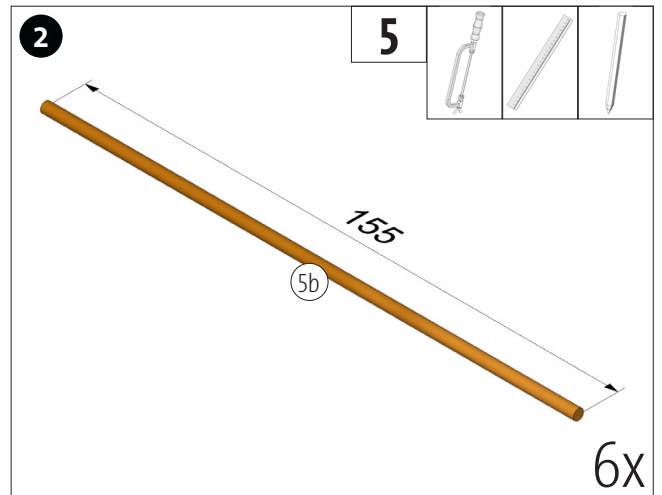
Hinweis

Bei den OPITEC Werkpackungen handelt es sich nach Fertigstellung nicht um Artikel mit Spielzeugcharakter allgemein handelsüblicher Art, sondern um Lehr- und Lernmittel als Unterstützung der pädagogischen Arbeit. Dieser Bausatz darf von Kindern und Jugendlichen nur unter Anleitung und Aufsicht von sachkundigen Erwachsenen gebaut und betrieben werden. Für Kinder unter 36 Monaten nicht geeignet. Erstickungsgefahr!

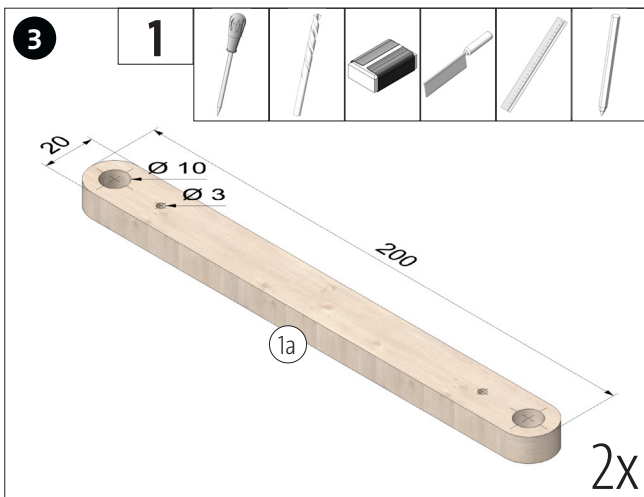
Stückliste	Stückzahl	Maße (mm)	Bezeichnung	Teile-Nr.
Holzleiste	3	500x20x10		1
Holzleiste	1	500x20x5		2
Holzrad	1	ø50x10		3
Holzrundstab	2	ø10x200		4
Schweißdraht	3	ø3x500		5
Teelichthalter	1	ø40		6
Reißnagel	1			7



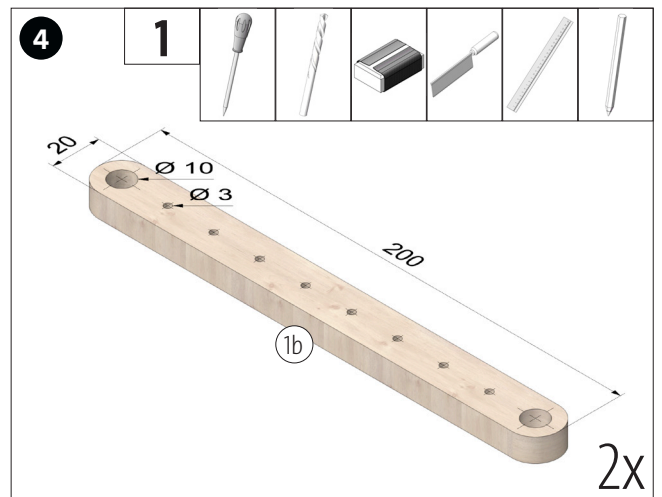
Vom Schweißdraht (5) 200 mm ablängen.



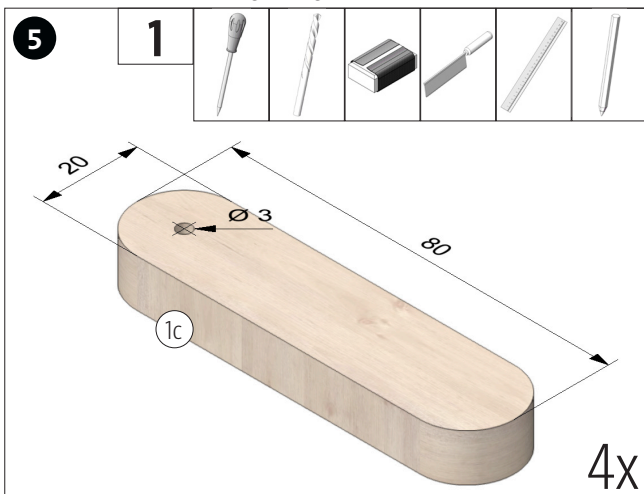
vom Schweißdraht (5) 155 mm ablängen.



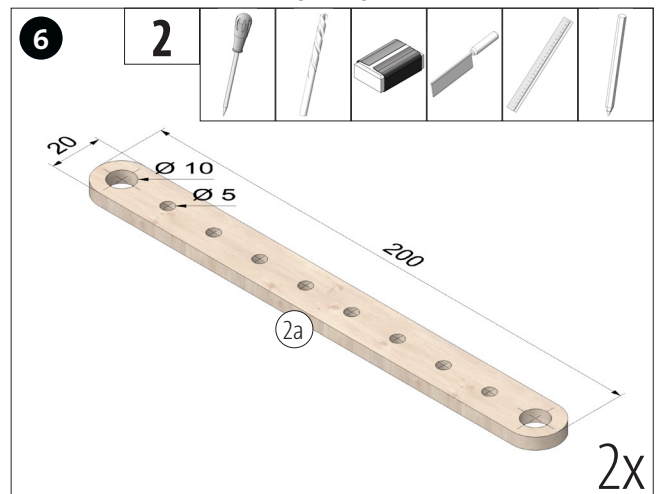
Schablone (A) ausschneiden und beide Schablonen auf die Holzleiste (1) übertragen. Die Holzleiste an den markierten Positionen vorstechen und bohren, anschließend ablängen. Sägeschnitte säubern.



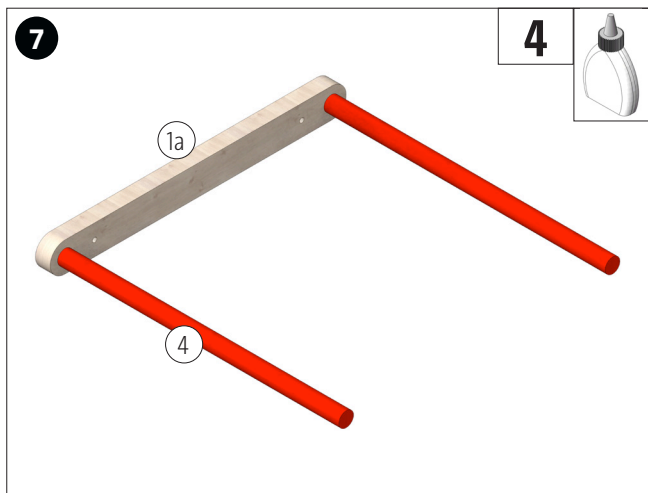
Die Schablone (B) ausschneiden und beide Schablonen auf die Holzleiste (1) übertragen. Die Holzleiste an den markierten Positionen vorstechen und bohren, anschließend ablängen. Sägeschnitte säubern.



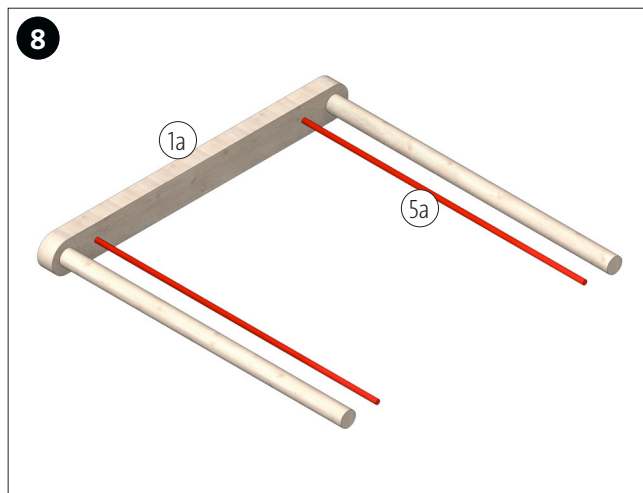
Die Schablone (C) ausschneiden und alle vier Schablonen auf die Holzleiste (1) übertragen. Die Holzleiste an den markierten Positionen vorstechen und bohren, anschließend ablängen. Sägeschnitte säubern.



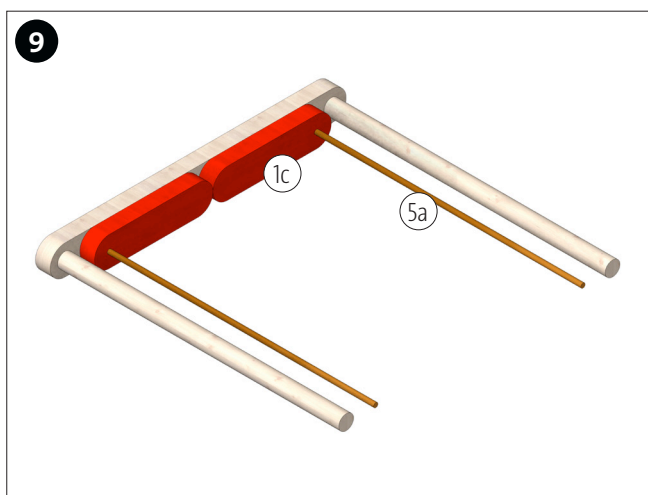
Schablone (D) ausschneiden und beide Schablonen auf die Holzleiste (2) übertragen. Die Holzleiste an den markierten Positionen vorstechen und bohren, anschließend ablängen. Sägeschnitte säubern.



Die Holzrundstäbe (4), wie abgebildet, in die Holzleiste (1a) leimen.

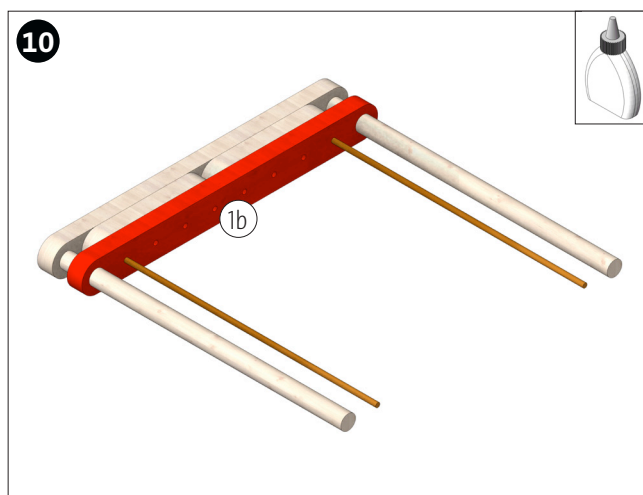


Schweißdrähte (5a) in die Holzleiste (1a) stecken



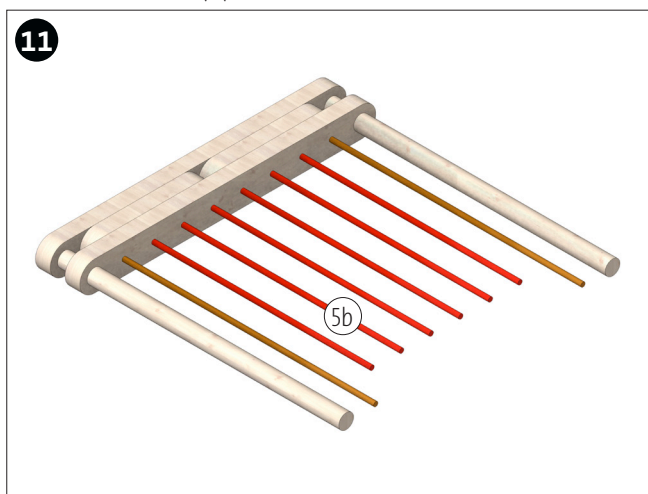
Die Holzleisten (1c), wie abgebildet, auf die Schweißdrähte (5a) aufstecken.

HINWEIS: Holzleisten (1c) nicht verleimen!

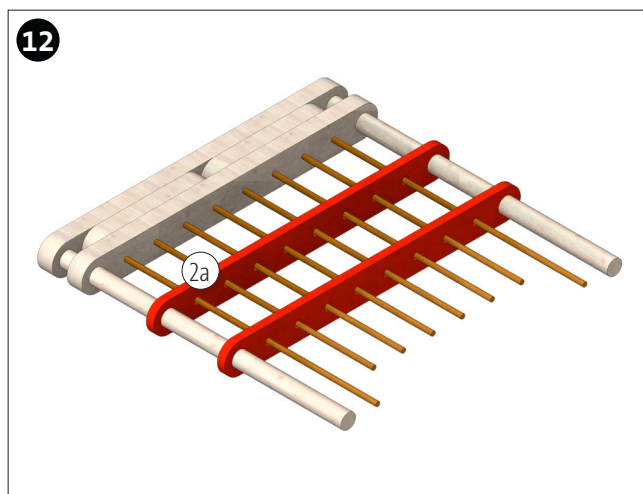


Die Holzleiste (1b) aufstecken und verleimen.

HINWEIS: Darauf achten, dass die Holzleisten (1c) frei beweglich bleiben!

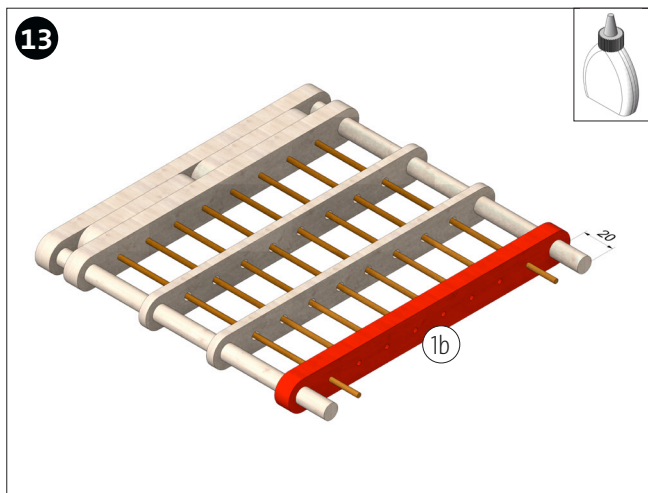


Schweißdrähte (5b) einstecken.

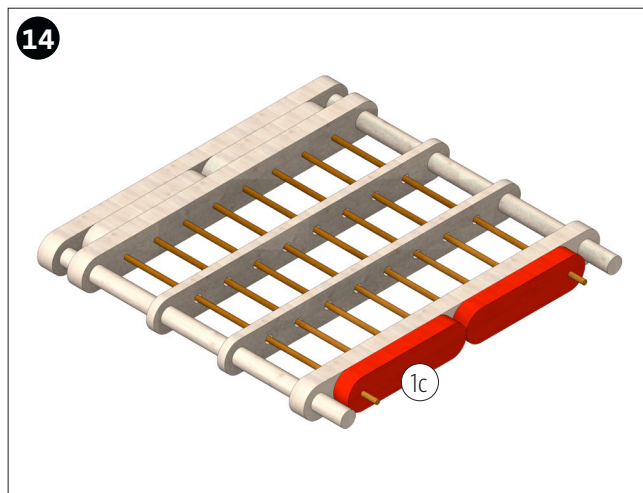


Holzleisten (2a) aufstecken.

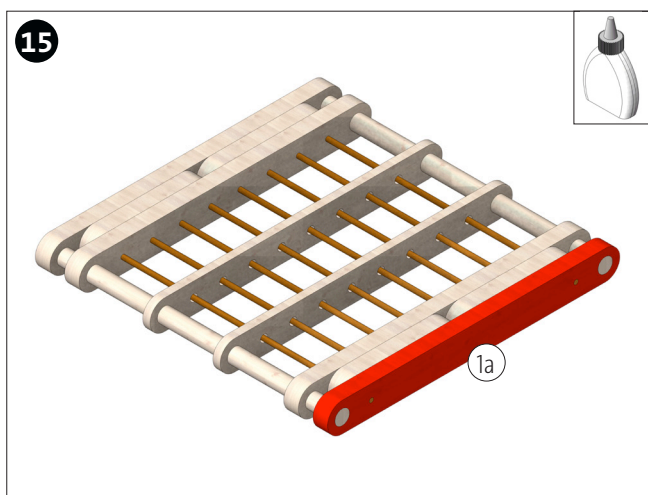
HINWEIS: Holzleisten (2a) nicht festleimen!



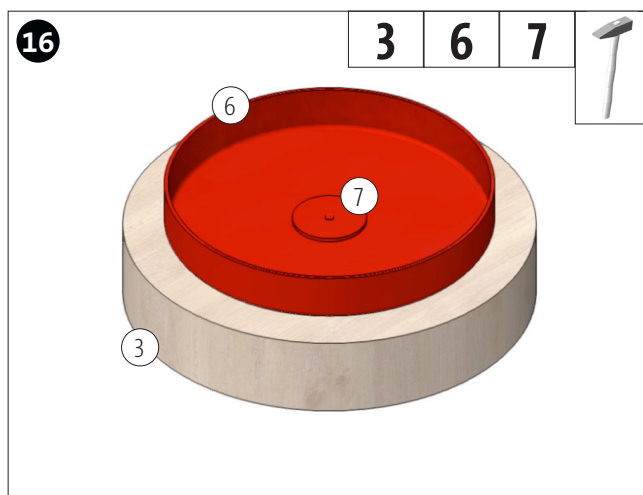
Holzleiste (1b), wie abgebildet, aufstecken und verleimen.



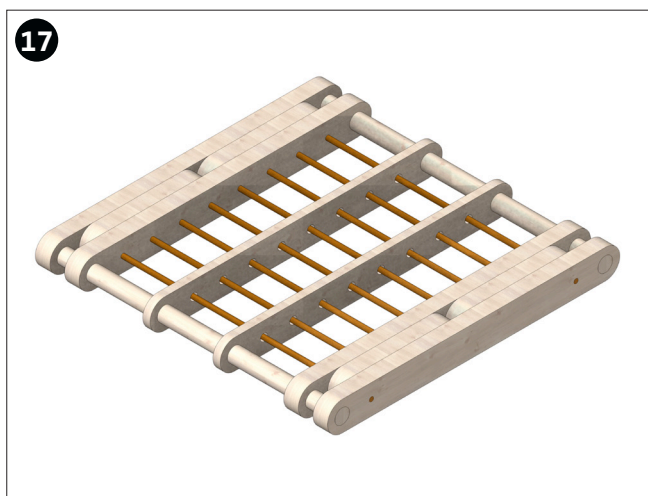
Holzleisten (1c) aufstecken.



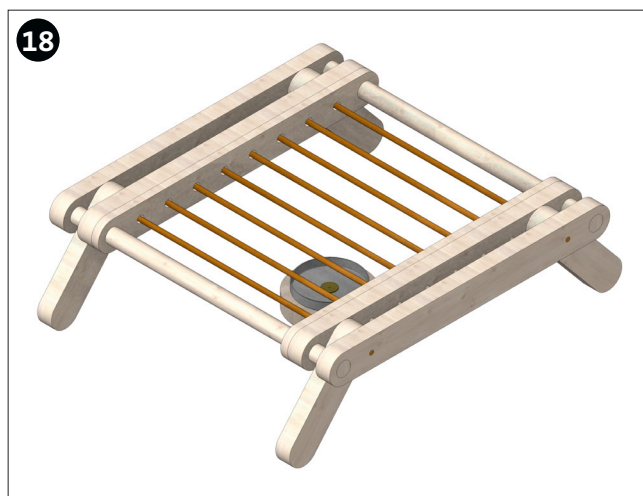
Die Holzleiste (1a) aufstecken und verleimen.
HINWEIS: Holzleisten (1c) nicht verleimen!



Den Teelichhalter (6) mit dem Reißnagel (7) ausgemittelt auf dem Holzrad (3) befestigen.



Fertig!



Um den Topfuntersetzer als Stövchen verwenden zu können, müssen die Beine ausgeklappt, die mittleren Leisten zur Seite geschoben und das Teelicht ausgemittelt darunter platziert werden. **Fertig!**