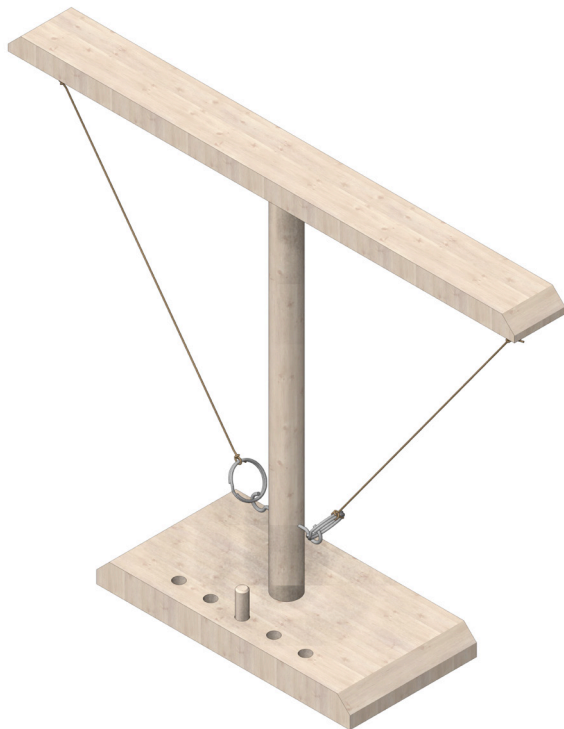
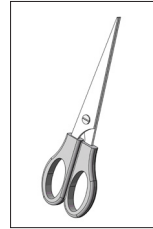


124.683

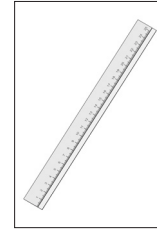
# Jeu d'habileté "Swinging Ring"



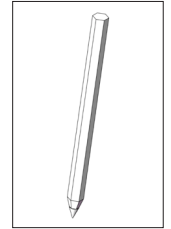
## Outils nécessaires:



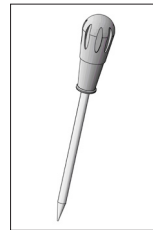
Ciseaux



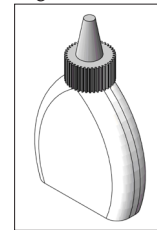
Règle



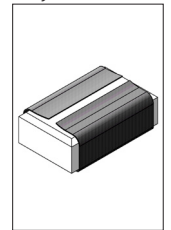
Crayon



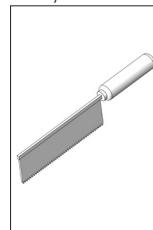
Poinçon



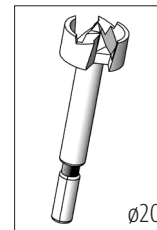
Colle à bois



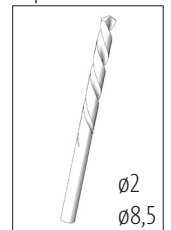
Papier-émeri



Scie à dos contrecoudée



Foret Forstner

Foret hélicoïdal  
ø2  
ø8,5

Râpe à bois



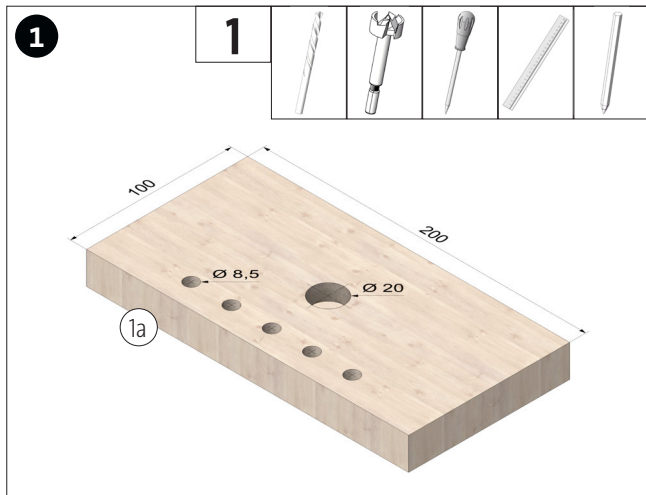
Pince plate

### Remarque importante

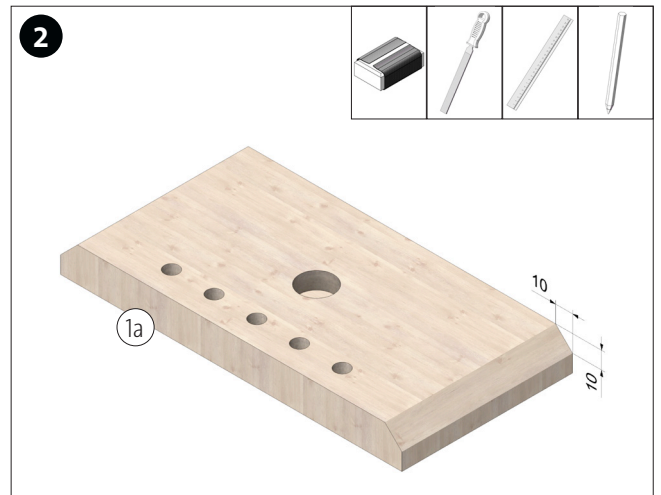
Une fois terminés, les kits de construction OPITEC ne sont pas des articles à caractère de jouet de type généralement commercialisé, mais des outils d'enseignement et d'apprentissage servant de support au travail pédagogique. Ce kit ne peut être construit et utilisé par des enfants et des adolescents que sous la direction et la surveillance d'adultes compétents. Ne convient pas aux enfants de moins de 36 mois. Risque d'étouffement !

Liste de pièces	Nombre de pièces	Dimensions (mm)	Description	N° pièce
Planche en bois	1	200x100x20		1
Latte en bois	1	500x40x15		2
Bâton rond en bois	1	ø20x300		3
Bâton rond en bois	1	ø8x50		4
Crochets à vis	4			5
Anneau porte-clés	2	ø25		6
Cordon fantaisie	1	ø1x1000		7

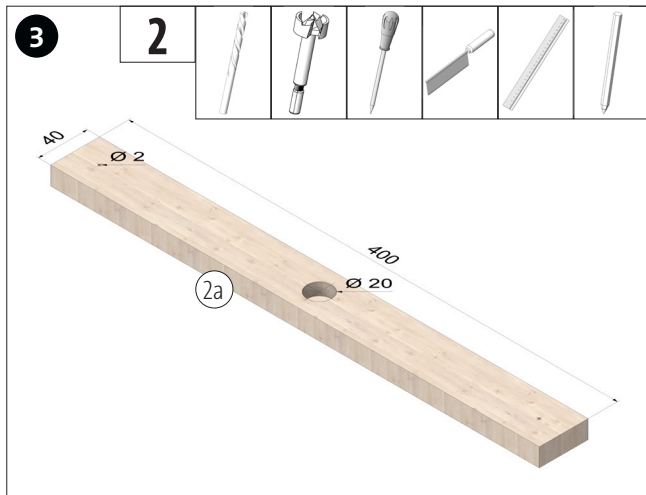
124683  
Jeu d'habileté "Swinging Ring"



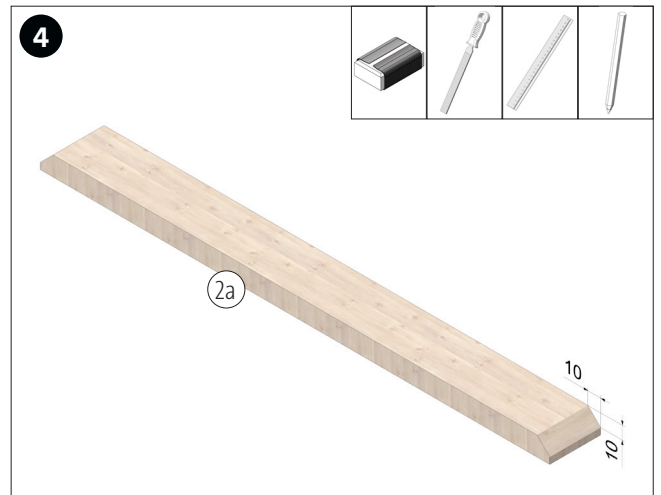
Découpez le chablon (A) et transférez-le sur la planche de bois (1). Pré-percez les trous aux points marqués et percez à environ 10 mm de profondeur.



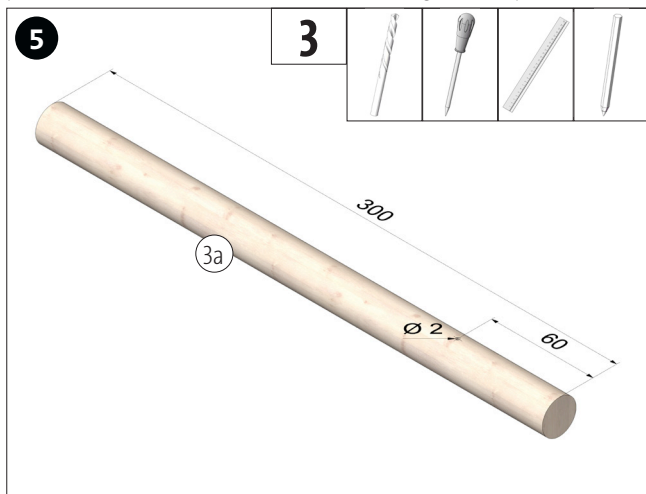
Biseautez la planche de bois (1a) sur les petits côtés.



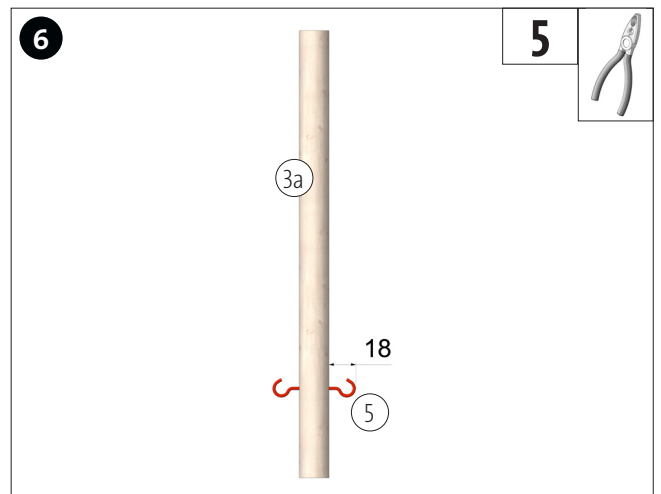
Découpez le chablon (B) et transférez-le sur la baguette en bois (2). Pré-percez les trous aux points marqués et percez à environ 10 mm de profondeur. Connectez la bande de bois à la longueur. Coupes de scie



Biseautez la bande de bois (2a) sur les petits côtés.

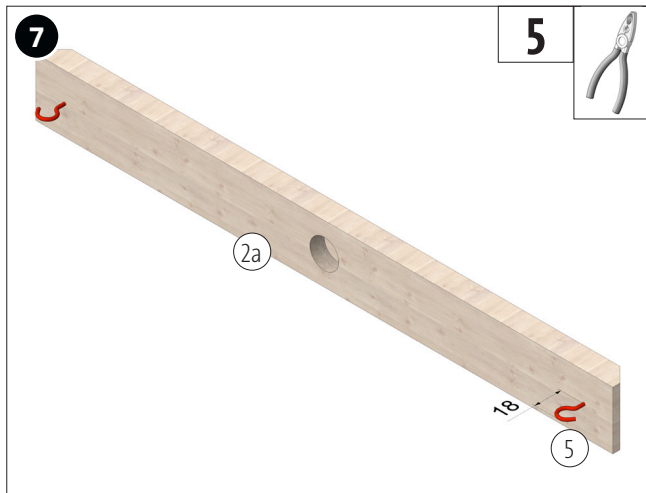


Marquez le trou comme indiqué sur la tige ronde en bois (3) et pré-percez, puis percez.

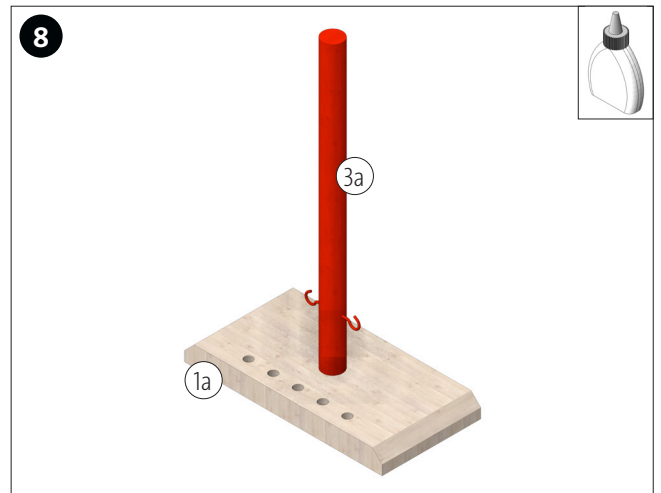


Vissez les crochets à vis (5) dans le trou des deux côtés comme illustré.

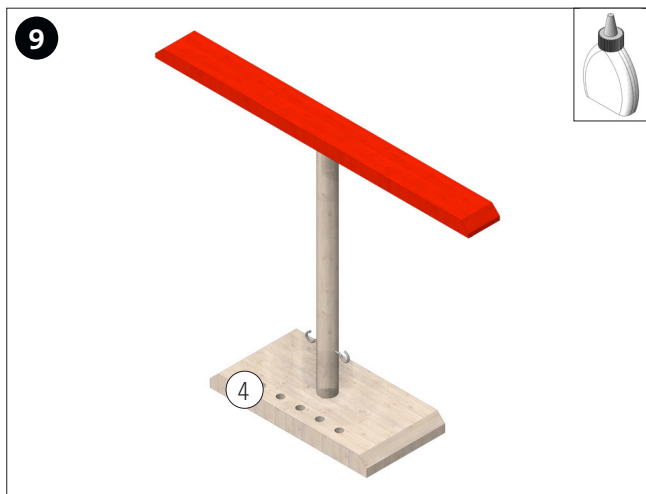
124683  
 Jeu d'habileté "Swinging Ring"



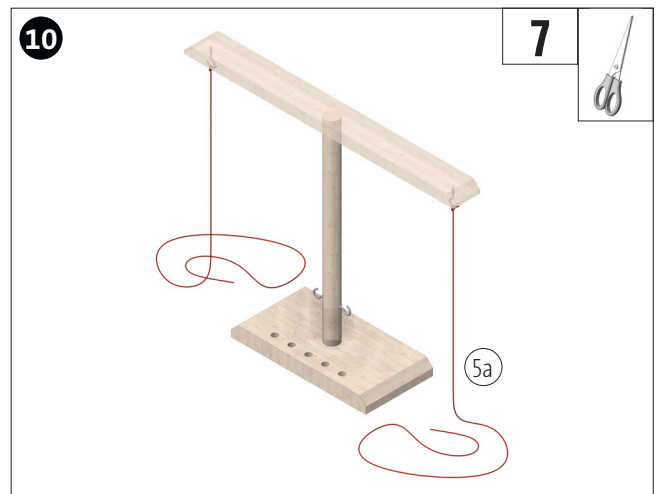
Vissez les crochets à vis (5) dans le trou des deux côtés comme illustré.



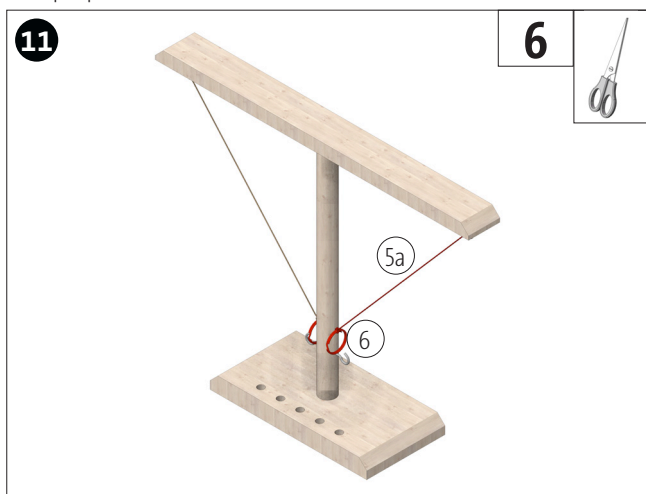
Collez la tige en bois (3a) dans la plaque de base (1a).  
**AVIS:** Alignez les crochets à vis parallèlement au côté long de la plaque de base !



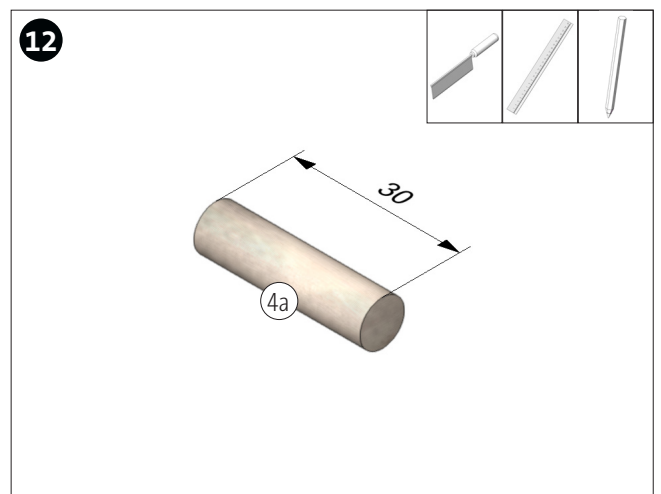
Collez la bande de bois (2a) sur la tige de bois (3a) comme indiqué.  
**AVIS:** Alignez le côté long de la bande de bois parallèlement au côté long de la plaque de base !



Coupez le cordon (5) en deux et attachez-le aux crochets à vis des deux côtés.

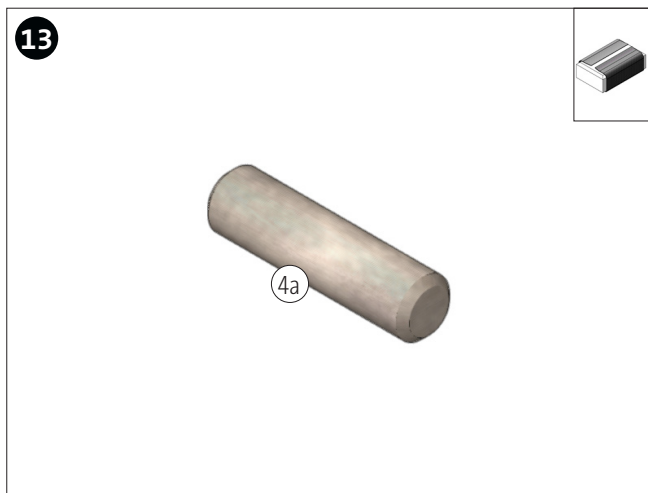


Nouez le cordon (5a) au porte-clés (6) et raccourcissez-le. Le cordon doit être tendu lorsque le porte-clés est positionné verticalement sur le crochet à vis, comme illustré, et appuyé contre la tige en bois.

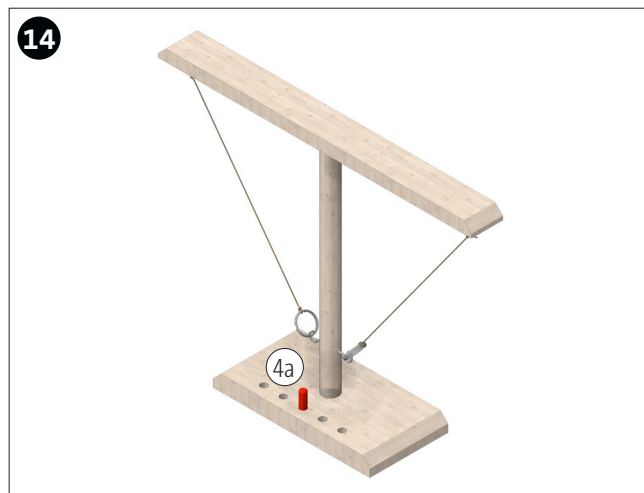


Couper la tige en bois (4) à longueur.

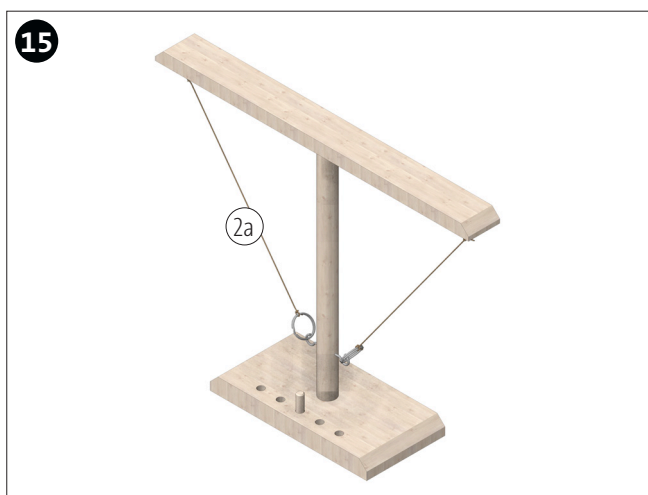
124683  
Jeu d'habileté "Swinging Ring"



Chanfreinez légèrement le bâton rond en bois (4a) des deux côtés.



Insérez la tige en bois (4a) dans le trou du milieu.



**Fini !**  
Le jeu peut commencer.

# Guide de jeu

## Début de jeu :

Le jeu d'habileté "Swinging Ring" est un jeu pour deux joueurs. Tout d'abord, la tige en bois est insérée dans le trou du milieu et les deux anneaux sont décrochés.

## Règles du jeu :

**En même temps**, les joueurs essaient de faire basculer l'anneau attaché à la ficelle sur le crochet.

Dès qu'un joueur a frappé l'hameçon, il peut déplacer la tige de bois d'un trou en direction de l'autre joueur.

## But du jeu :

La partie est gagnée dès qu'un joueur parvient à déplacer le bâton en bois du côté du joueur adverse. Pour ce faire, la tige de bois doit d'abord être insérée dans le dernier trou, puis "tomber" de la planche de bois avec un autre coup.

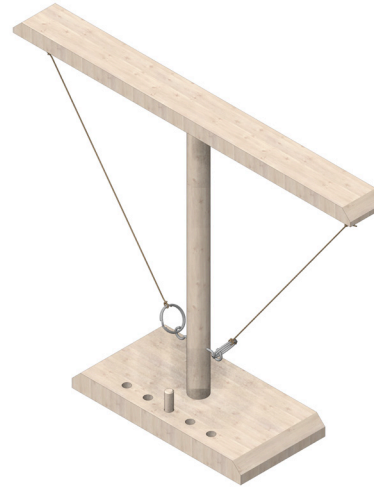


Image 1