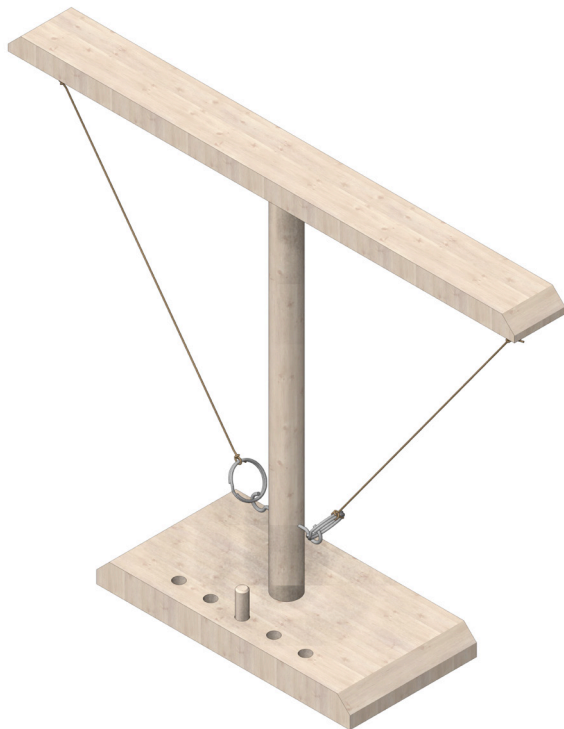
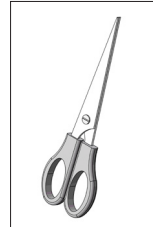


124.683

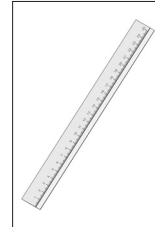
Geschicklichkeitsspiel „Schwinger Ring“



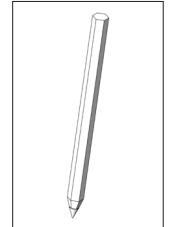
Benötigtes Werkzeug:



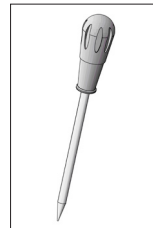
Schere



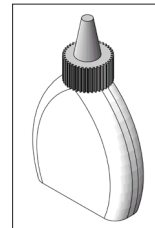
Lineal



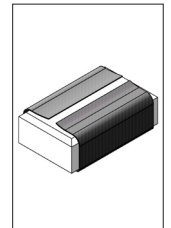
Bleistift



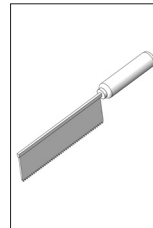
Vorstecher



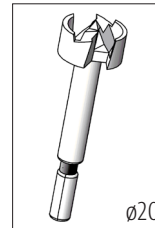
Holzleim



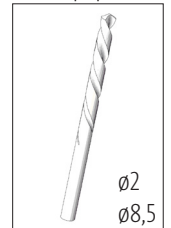
Schleifpapier



Feinsäge



Forstnerbohrer
ø20



Spiralbohrer
ø2
ø8,5



Holzraspel

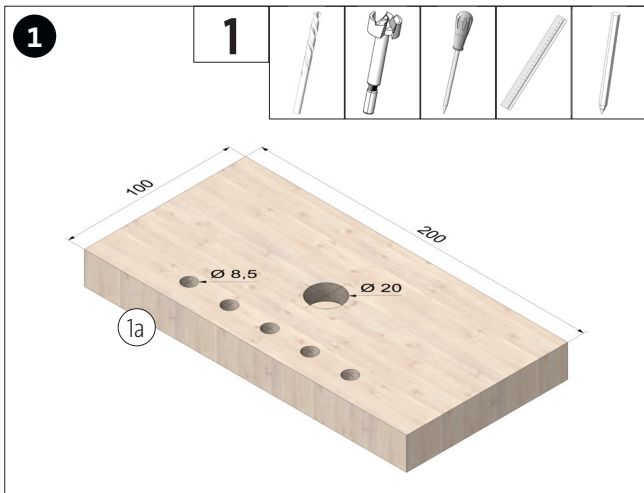


Kombizange

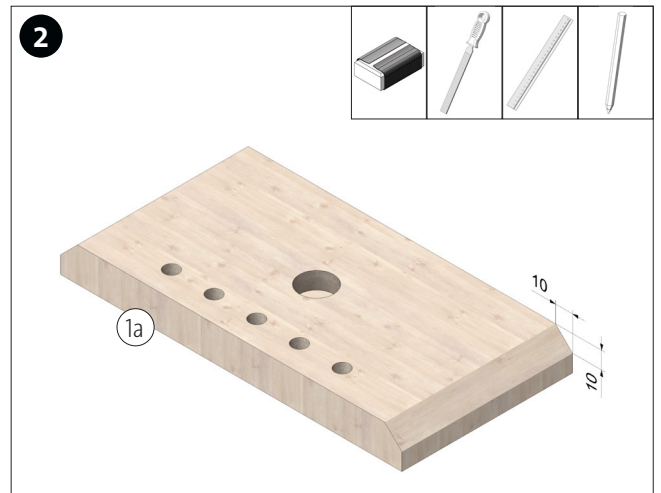
Hinweis

Bei den OPITEC Werkpackungen handelt es sich nach Fertigstellung nicht um Artikel mit Spielzeugcharakter allgemein handelsüblicher Art, sondern um Lehr- und Lernmittel als Unterstützung der pädagogischen Arbeit. Dieser Bausatz darf von Kindern und Jugendlichen nur unter Anleitung und Aufsicht von sachkundigen Erwachsenen gebaut und betrieben werden. Für Kinder unter 36 Monaten nicht geeignet. Erstickungsgefahr!

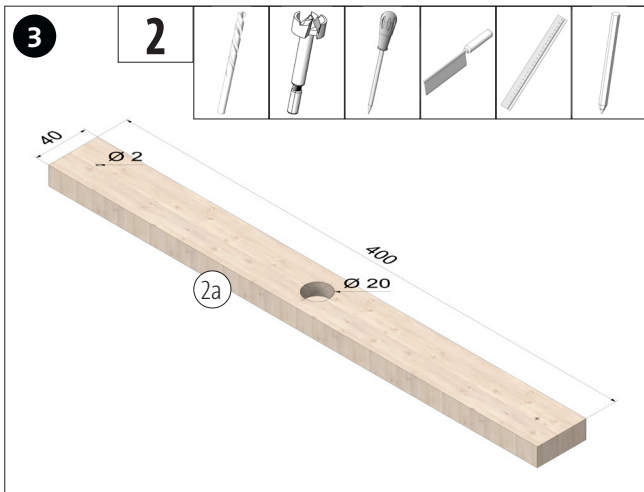
Stückliste	Stückzahl	Maße (mm)	Bezeichnung	Teile-Nr.
Holzbrett	1	200x100x20		1
Holzleiste	1	500x40x15		2
Holzrundstab	1	ø20x300		3
Holzrundstab	1	ø8x50		4
Schraubhaken	4			5
Schlüsselring	2	ø25		6
Kordel	1	ø1x1000		7



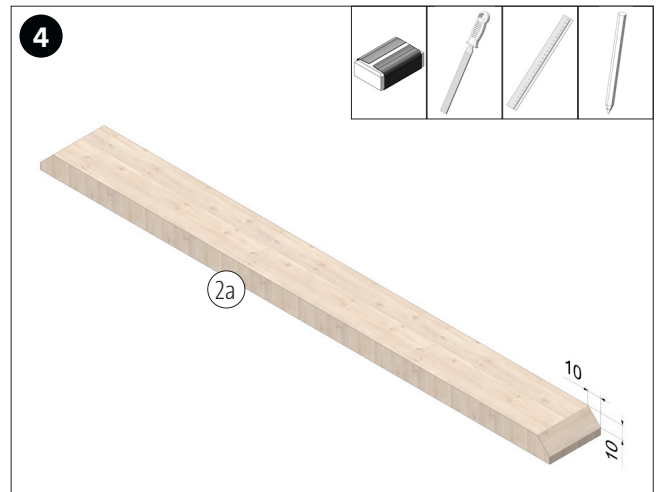
Schablone (A) ausschneiden und auf das Holzbrett (1) übertragen. Die Bohrungen an den markierten Stellen vorstechen und ca. 10 mm tief bohren.



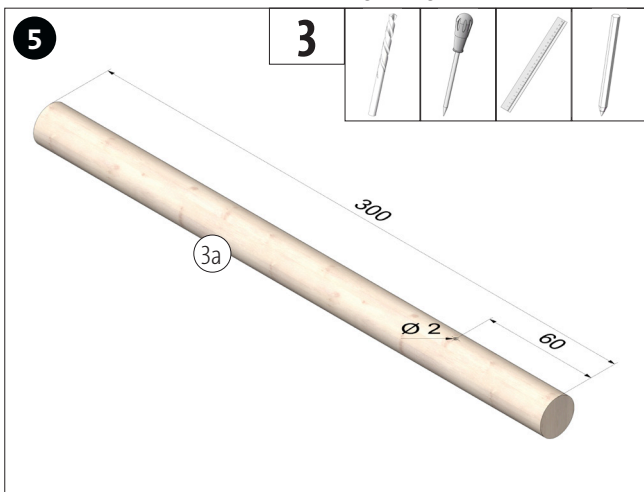
Das Holzbrett (1a) an den kurzen Seiten anfasen.



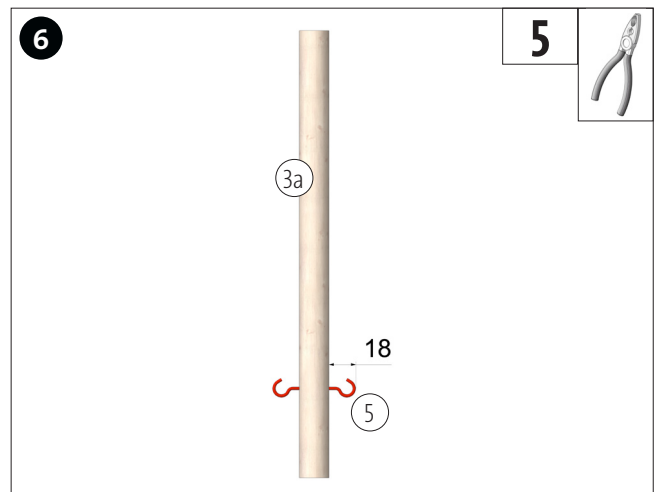
Die Schablone (B) ausschneiden und auf die Holzleiste (2) übertragen. Die Bohrungen an den markierten Stellen vorstechen und ca. 10 mm tief bohren. Die Holzleiste anschließend ablängen. Sägeschnitte säubern.



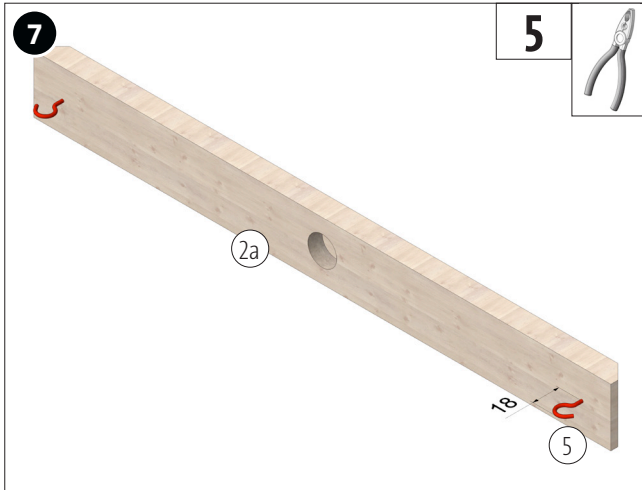
Die Holzleiste (2a) an den kurzen Seiten anfasen.



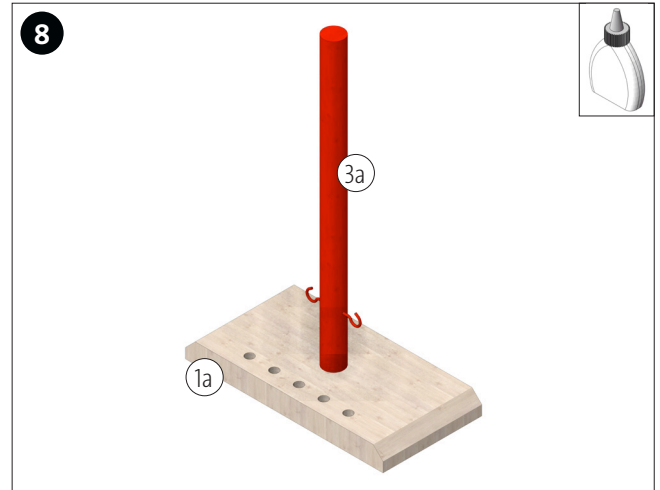
Die Bohrung, wie abgebildet, auf dem Holzrundstab (3) markieren und vorstechen, anschließend durchbohren.



Die Schraubhaken (5), wie abgebildet, von beiden Seiten in die Bohrung schrauben.

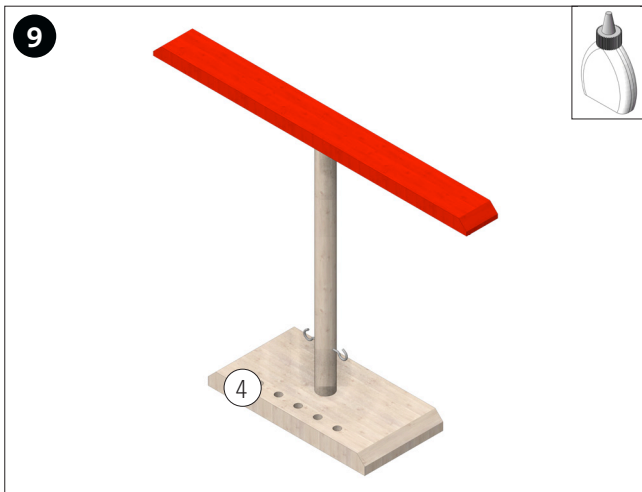


Die Schraubhaken (5), wie abgebildet, in die Bohrungen schrauben.



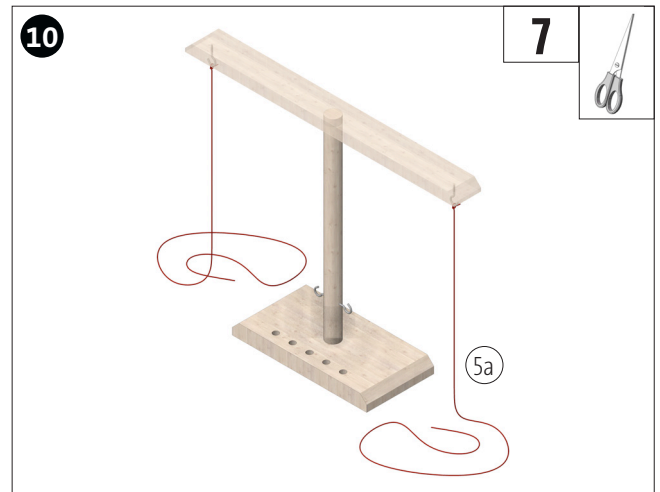
Den Holzrundstab (3a) in die Grundplatte (1a) leimen.

HINWEIS: Die Schraubhaken parallel zu langen Seite der Grundplatte ausrichten!

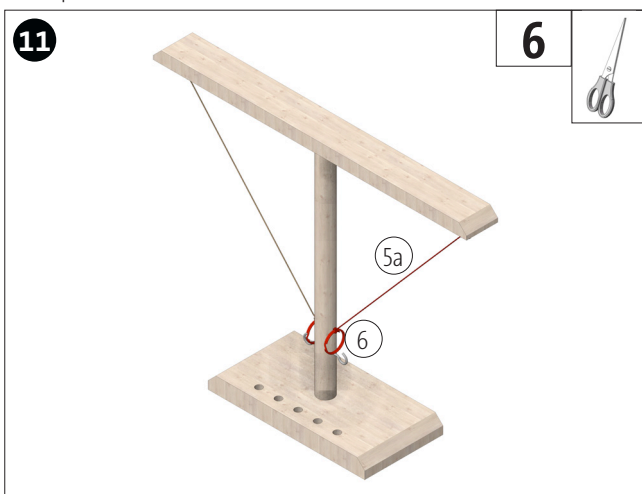


Die Holzleiste (2a), wie abgebildet, auf den Holzrundstab (3a) leimen.

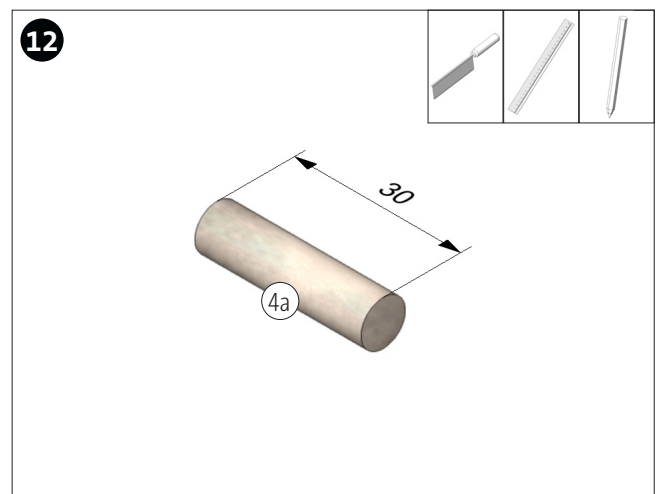
HINWEIS: Die lange Seite der Holzleiste parallel zur langen Seite der Grundplatte ausrichten!



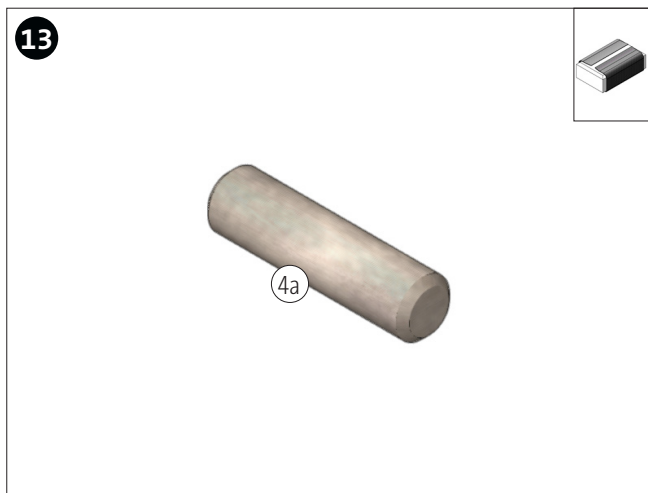
Die Kordel (5) halbieren und auf beiden Seiten an die Schraubhaken kneten.



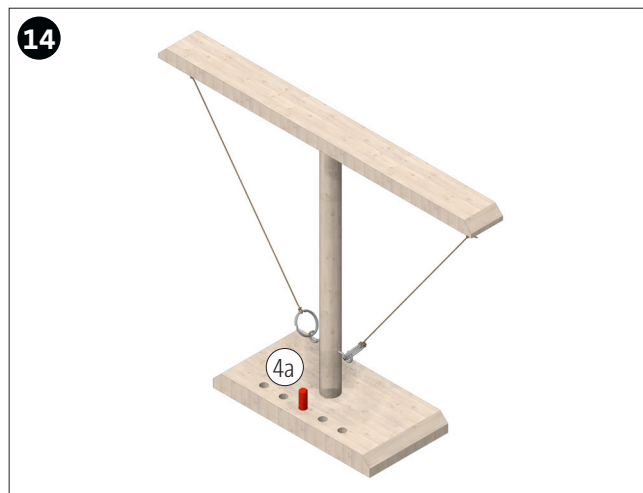
Kordel (5a) an den Schlüsselring (6) kneten und kürzen. Die Kordel muss gespannt sein, wenn der Schlüsselring, wie abgebildet, senkrecht auf dem Schraubhaken steht und gegen den Holzrundstab gedrückt wird.



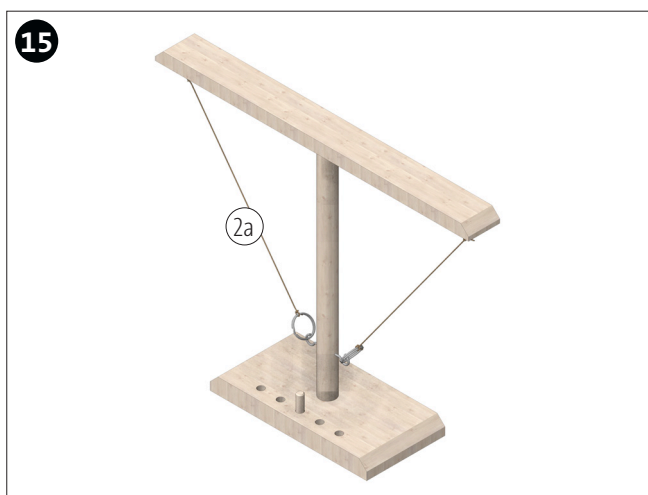
Den Holzrundstab (4) ablängen.



Holzrundstab (4a) auf beiden Seiten leicht anfasen.



Den Holzrundstab (4a) in die mittlere Bohrung stecken.



FERTIG!
Das Spiel kann beginnen.

Spielanleitung

Spielbeginn:

Das Geschicklichkeitsspiel „Schwinger Ring“ ist ein Spiel für zwei Personen. Zunächst wird der Holzrundstab in die mittlere Bohrung gesteckt und die beiden Ringe ausgehakt.

Spielregeln:

Die Spieler versuchen **gleichzeitig**, den an der Schnur befestigten Ring, auf den Haken zu schwingen.

Sobald ein Spieler den Haken getroffen hat, darf er den Holzrundstab um eine Bohrung in Richtung des anderen Spielers versetzen.

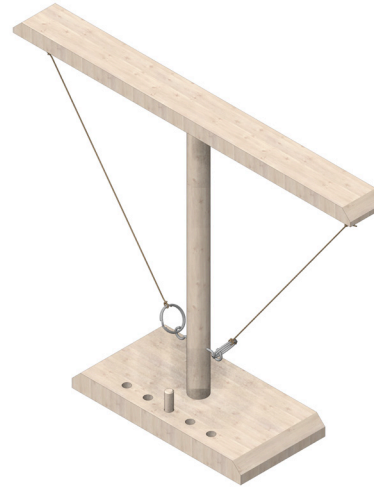


Abbildung 1

Ziel des Spiels:

Das Spiel ist gewonnen, sobald ein Spieler es schafft, den Holzstab auf die Seite des gegnerischen Spielers zu befördern. Dafür muss der Holzrundstab zunächst bis in das letzte Loch gesteckt werden und anschließend mit einem weiteren Treffer vom Holzbrett „fallen“.