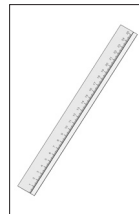


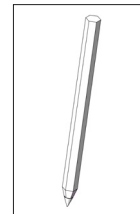
124.395 Verfraket



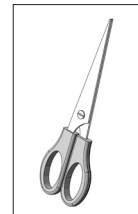
Benodigd gereedschap:



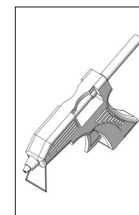
Liniaal



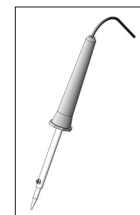
Schrijf/teken-
potlood



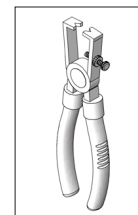
Schaar



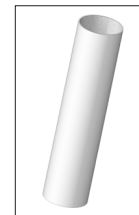
Lijmpistool



Soldeerbout



Afstriptang



Stevig karton-
nen rolletje



Zijsnijtang

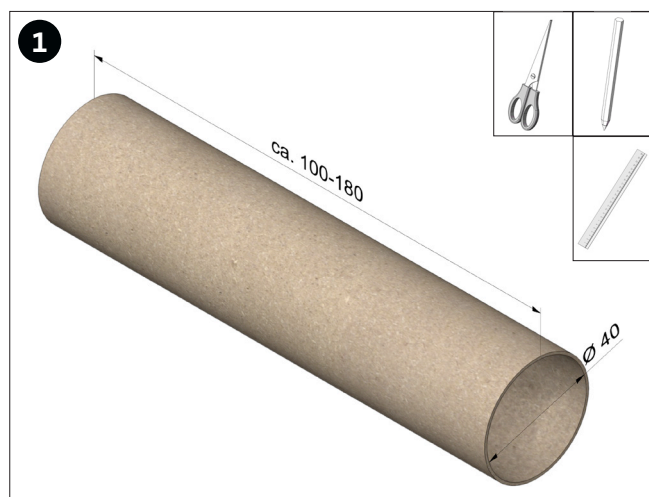


Schroeven-
draaier

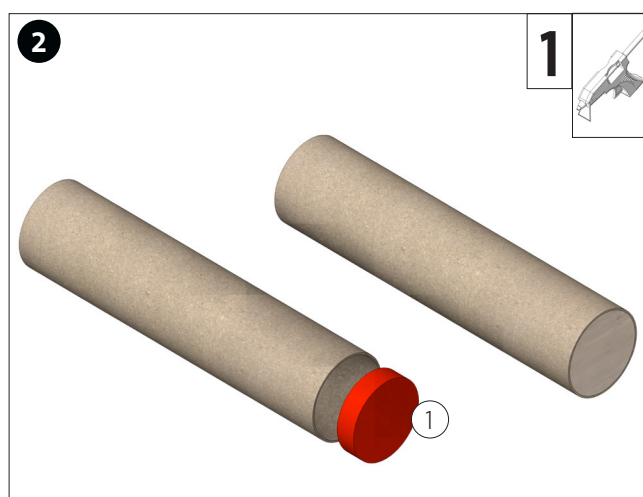
Opmerking

Opitec bouwpakketten zijn na afbouw geen speelgoed, maar leermiddelen als ondersteuning in het onderwijs. Dit bouwpakket mag door kinderen en jongeren alleen onder toezicht van een volwassene worden gebouwd en gebruikt. Niet geschikt voor kinderen jonger dan 36 maanden. Verstikkingsgevaar!

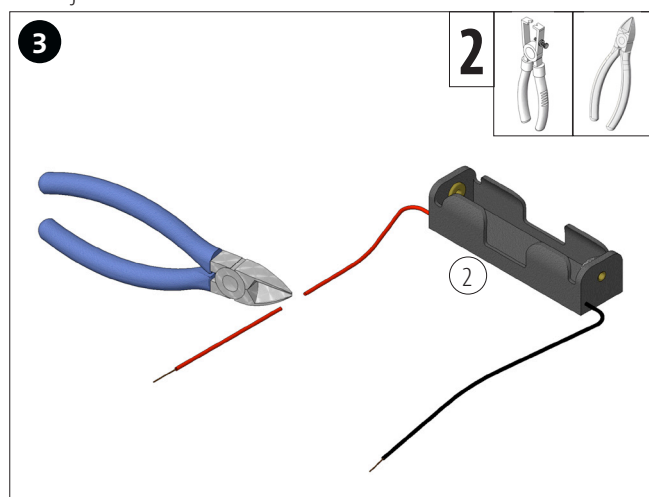
Stuklijst	Aantal	Afm. (mm)	Omschrijving	Nr.
Houten wiel	1	ø40	Afdekking	1
Batterijhouder	1		Stroombron	2
Drukschakelaar	1		Schakelaar	3
Motor	1		Motor	4
Veerstalen clips	3		Stifthouder	5
Inzetstuk	1		Onbalans	6



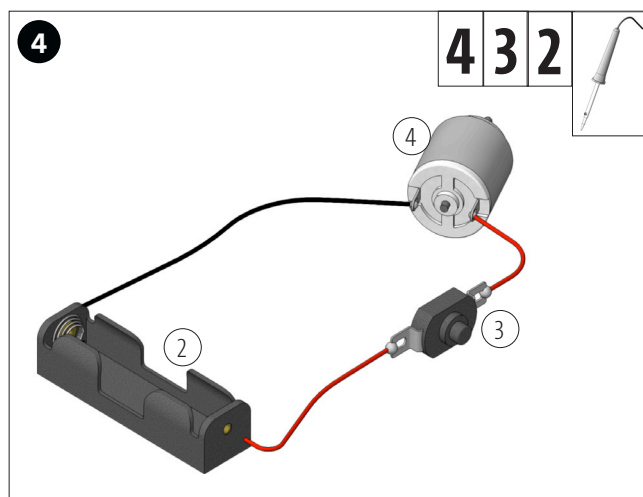
Het stevige kartonnen rolletje (bijv. van een keukenrol) in de gewenste lengte knippen/snijden. Tip: Druk het kartonnen rolletje samen voor het snijden.



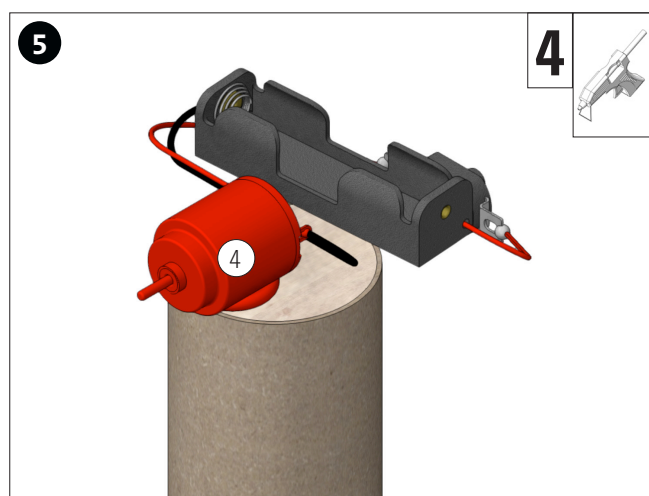
Het houten wiel (1), gelijk met de bovenrand, in de kartonnen rol lijmen.



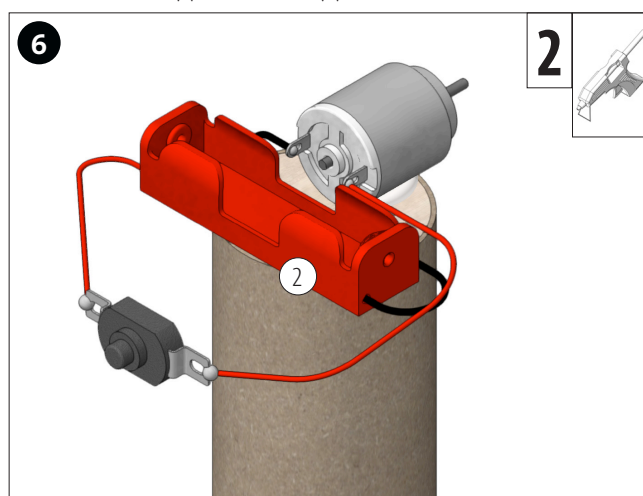
De rode draad van de batterijhouder (2) halveren en alle uiteinde strippen.



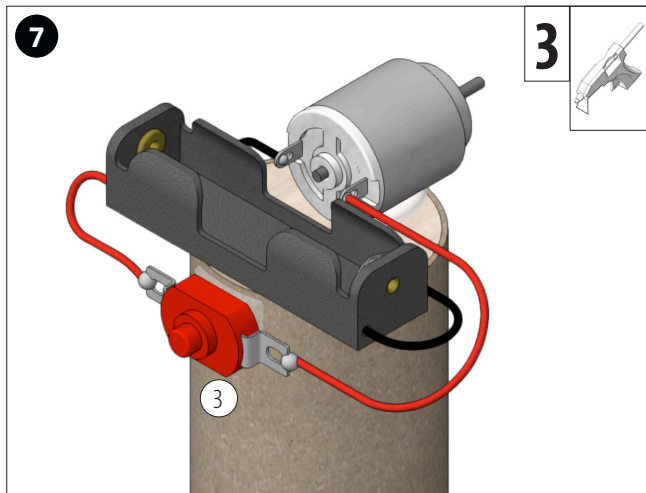
Verbind de batterijhouder (2) met de schakelaar (3) en de motor (4) door de draden te verdraaien (of te solderen). Sluit vervolgens de afgeknipte rode draad van de batterijhouder (2) aan op de vrije aansluiting van de schakelaar (3) en de motor (4).



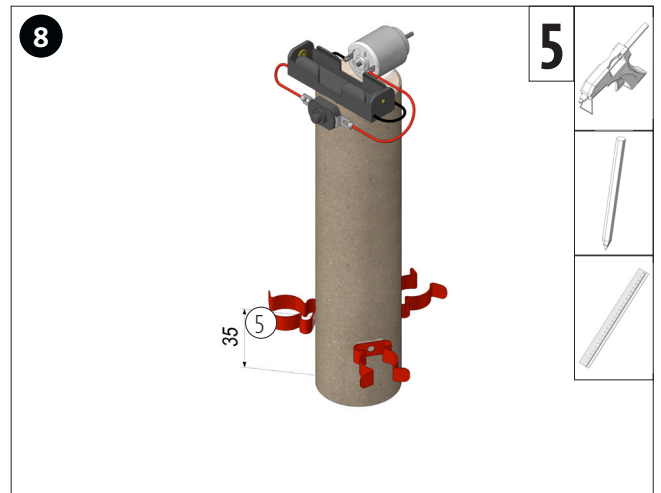
De motor (4), zoals afgebeeld, lijmen.



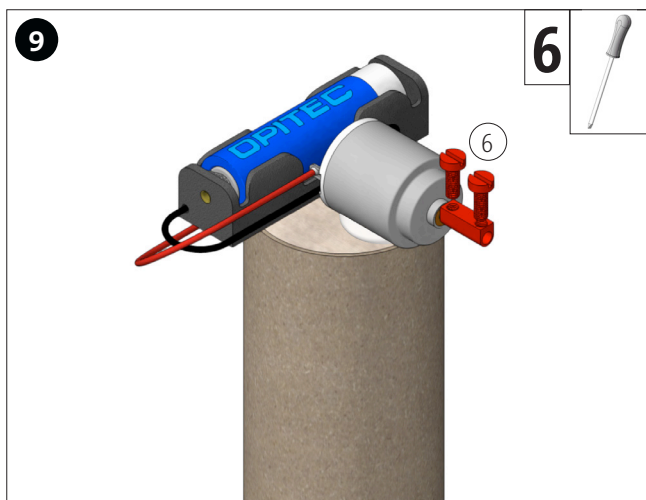
De batterijhouder (2), zoals afgebeeld, lijmen.



Lijm vervolgens de schakelaar aan de zijkant van de kartonnen rol.



Op de kartonnen rol vanaf de onderkant 35 mm afmeten. Lijm vervolgens de 3 veerstalen clips (5), zoals afgebeeld (om de 120°), vast.



Het inzetstuk (6), zoals afgebeeld, op de motoras steken en vastschroeven.
Batterij plaatsen en controleer de functie.

Klaar!

Plaats drie dikke viltstiften/markers (wij raden art.nr. 539099 aan - Fun-tustics viltstiften voor kinderen) in de veerstalen clips zoals afgebeeld.

Plaats de verfraket op een groot vel papier en zet de schakelaar aan.

