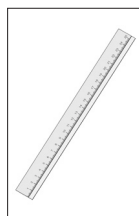


124.395

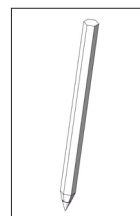
Dipingere il razzo



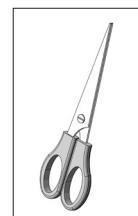
Utensili necessari



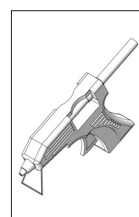
Righello



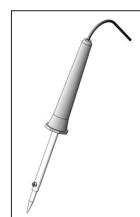
Matita



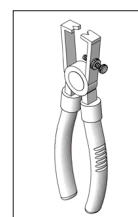
Forbici



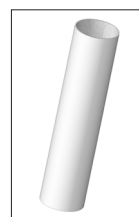
Pistola colla calda



Saldatore



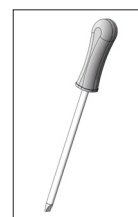
Pinza spelafili



Rotolo di carta dura



Tronchese



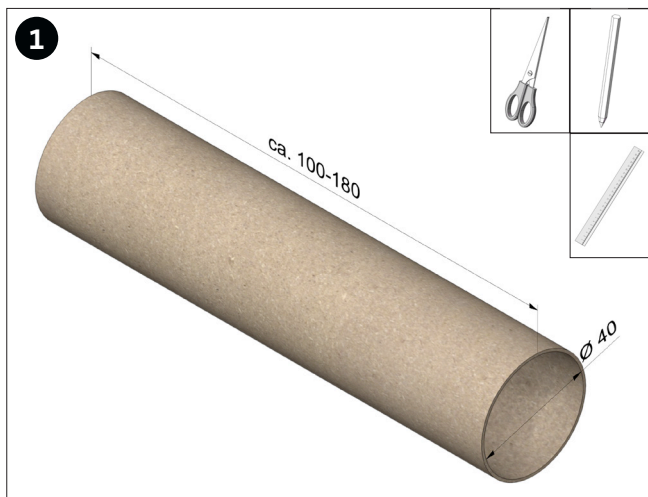
Cacciavite a taglio

Avvertenza

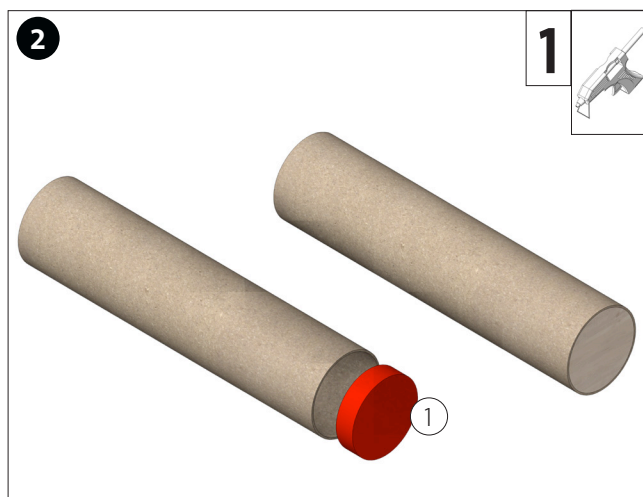
I kit della OPITEC non sono oggetti a carattere ludico che normalmente si trovano in commercio, ma sussidi didattici atti a sostenere l'insegnamento e l'apprendimento. Questi kit possono essere costruiti ed utilizzati da bambini e ragazzi solo sotto la guida e la supervisione di adulti esperti. Non adatto per bambini sotto i 36 mesi. Pericolo di soffocamento!

Lista componenti	Quantità	Misure (mm)	Descrizione	Parte Nr.
Ruota di legno	1	ø40	Coperchio	1
Portabatterie	1		Fonte energetica	2
Interruttori a pressione	1		Interruttore	3
Motorino	1		Motore	4
Molletta d'acciaio	3		Portapenne	5
Inserto terminale Luster	1		Squilibrio	6

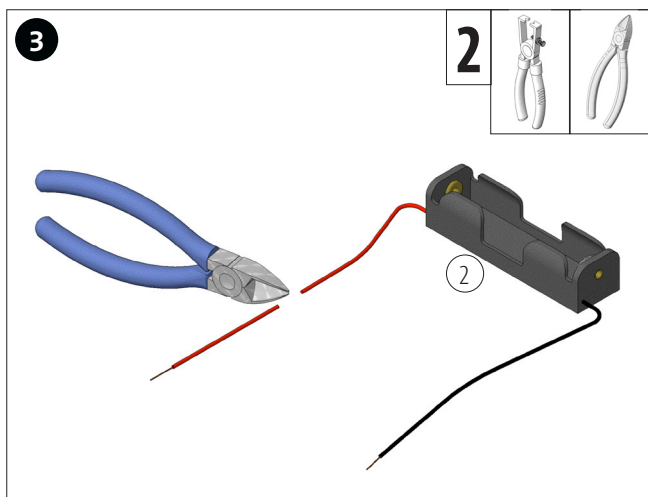
Istruzioni di montaggio 124395
Dipingere il razzo



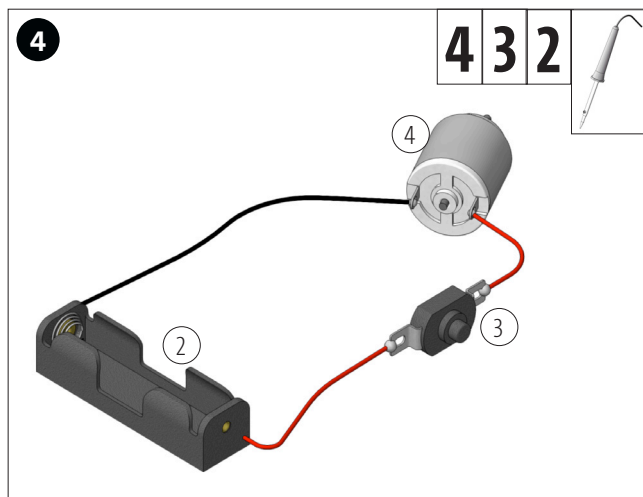
Accorciare il rotolo di carta dura (es. carta da cucina) alla lunghezza desiderata. CONSIGLIO: Strizza il rotolo di carta dura prima di tagliarlo.



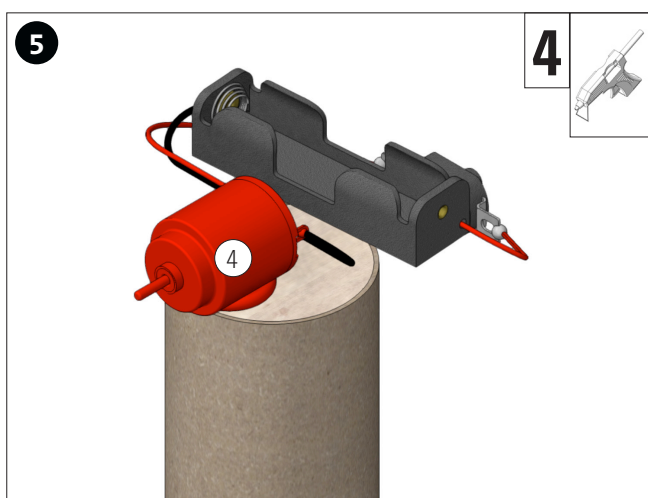
Incollare la ruota di legno (1), a filo del bordo esterno, nel rotolo di carta dura.



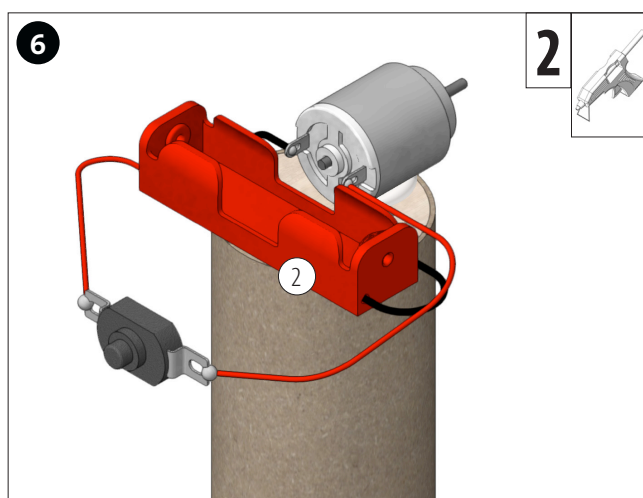
Tagliare a metà il filo rosso dal portabatteria (2) e spelare tutte le estremità.



Collegare il portabatteria (2) all'interruttore (3) e al motore (4) attorcigliando o saldando i cavi. Quindi collegare il cavo scolligato del portabatteria (2) ai terminali liberi dell'interruttore (3) e del motore (4).

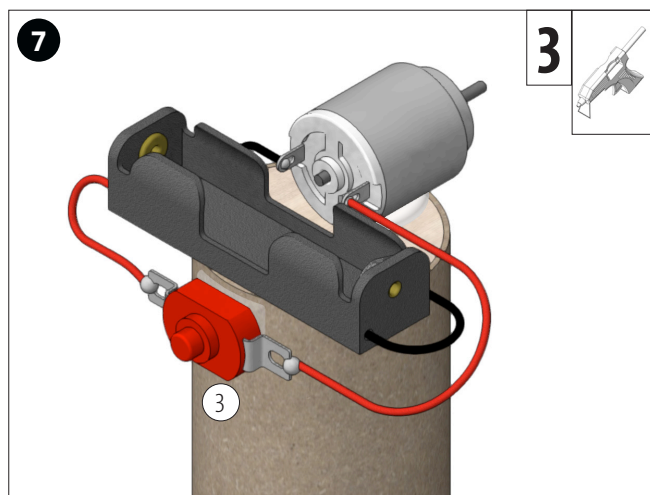


Incollare il motore (4) come mostrato.

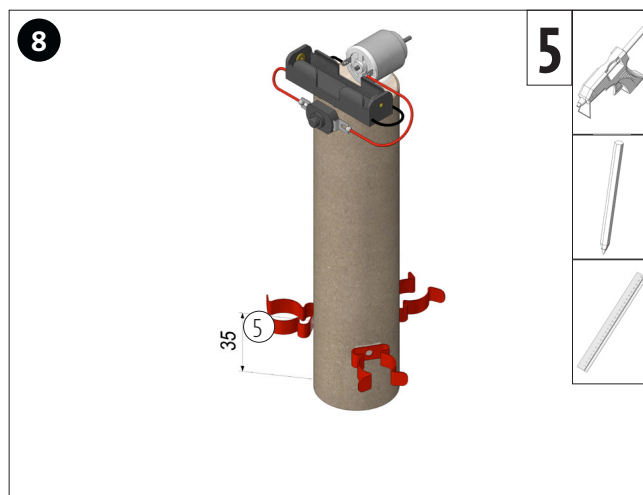


Incollare il supporto della batteria (2) come mostrato.

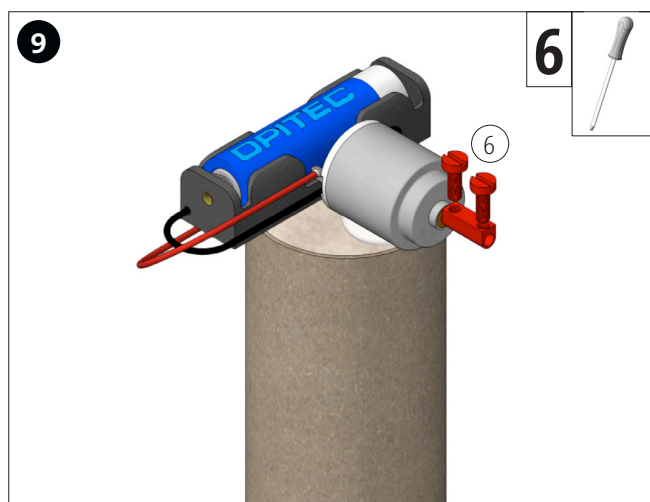
Istruzioni di montaggio 124395
Dipingere il razzo



Quindi incollare l'interruttore sul lato del rotolo da cucina.



Misura 35 mm dal bordo inferiore del rotolo di carta rigida. Quindi incollare le 3 clip in acciaio per molle (5) ruotate di 120°.



Spingere l'inserito terminale lucido (6) sull'albero motore come mostrato e avvitare saldamente.
Inserire la batteria e controllare il funzionamento!

Finito!

Inserire tre matite colorate (consigliamo l'articolo n. 539099 - Pennarelli per bambini Funtustics) nelle clip in acciaio a molla come mostrato.

Posiziona il razzo di vernice su un grande foglio di carta e accendi l'interruttore.

