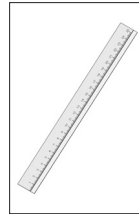


124.395

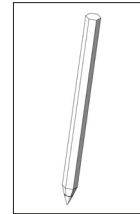
Fusée de peinture



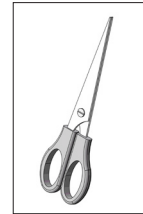
Outils nécessaires:



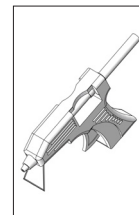
Règle



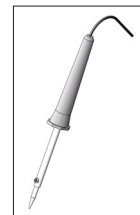
Crayon



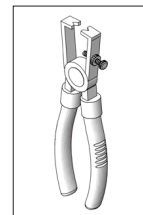
Ciseaux



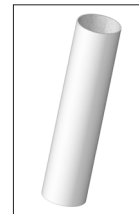
Colle chaude



Fer à souder



Pince à dénuder



Rouleau de papier dur



Pince coupante de côté



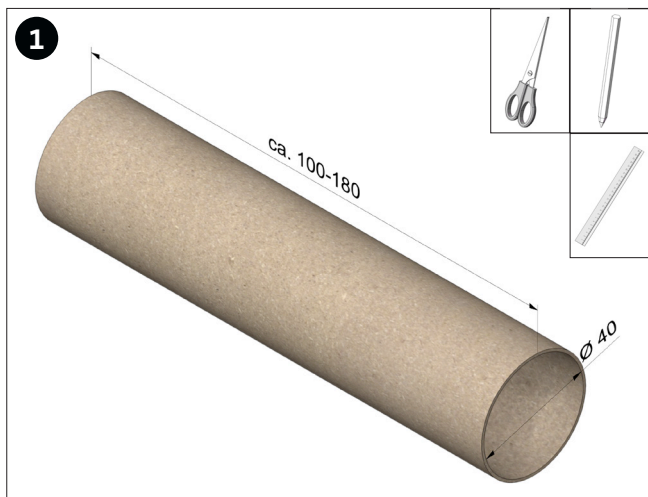
Tournevis à lame plate

Remarque

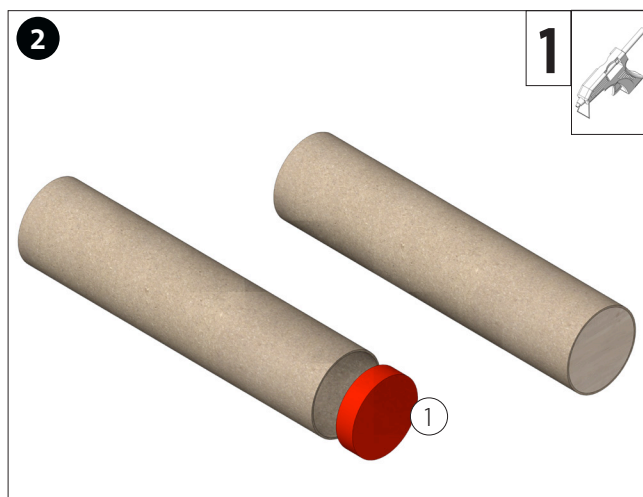
Les kits de construction d'OPITEC ne sauraient être considérés comme des jouets au sens commercial du terme. Il faut plutôt les considérer comme des outils d'enseignement et d'apprentissage propres à accompagner un travail pédagogique. Ce kit de construction ne doit être construit et utilisé par les enfants et les jeunes adolescents que sous la direction et la surveillance d'adultes expérimentés. Ne convient pas aux enfants de moins de 36 mois. Risque d'étouffement!

Contenu	Nombre de pièces	Dim. (mm)	Description	N° de pièce.
Roue en bois	1	ø40	Couvercle	1
Support de pile	1		Source d'énergie	2
Interrupteur à poussoir	1		Interrupteur	3
Moteur	1		Moteur	4
Etrier de fixation	3		Porte-stylo	5
Insert de borne Lüster	1		Déséquilibre	6

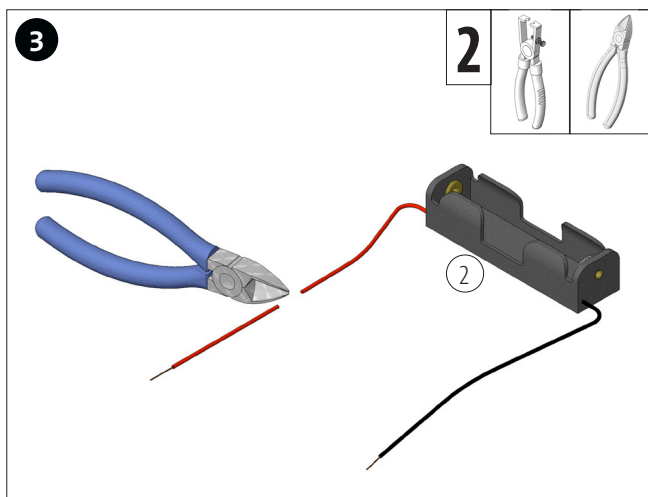
Instructions de construction 124395
Fusée de peinture



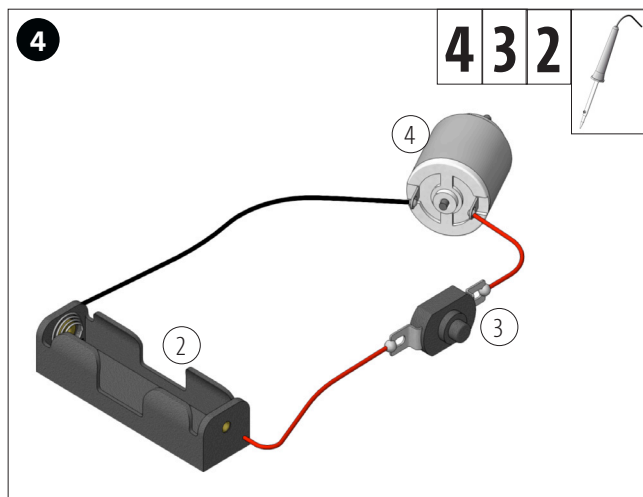
Raccourcissez le rouleau de papier dur (par ex. essuie-tout) à la longueur souhaitée. REMARQUE: Comprimez le rouleau de papier dur avant de le couper.



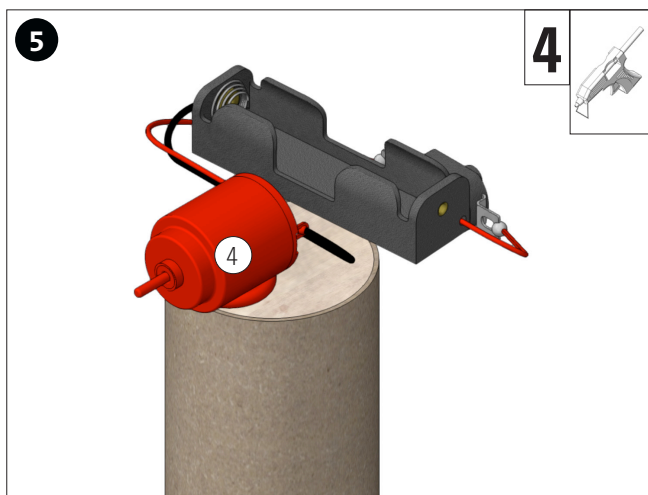
Collez la roue en bois (1), au ras du bord extérieur, dans le rouleau de papier dur.



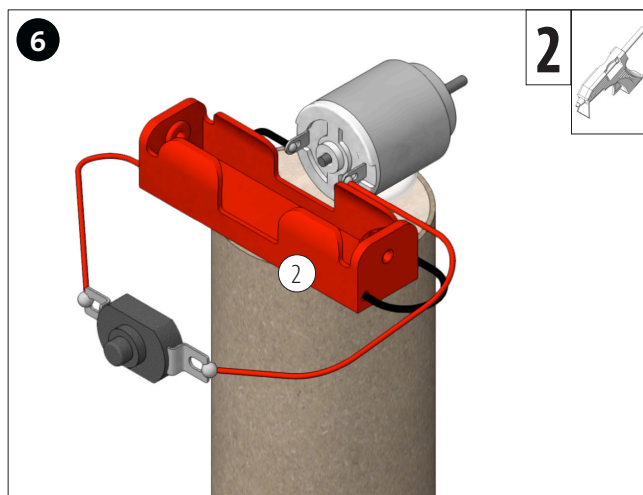
Coupez le fil rouge du support de batterie (2) en deux et dénudez toutes les extrémités.



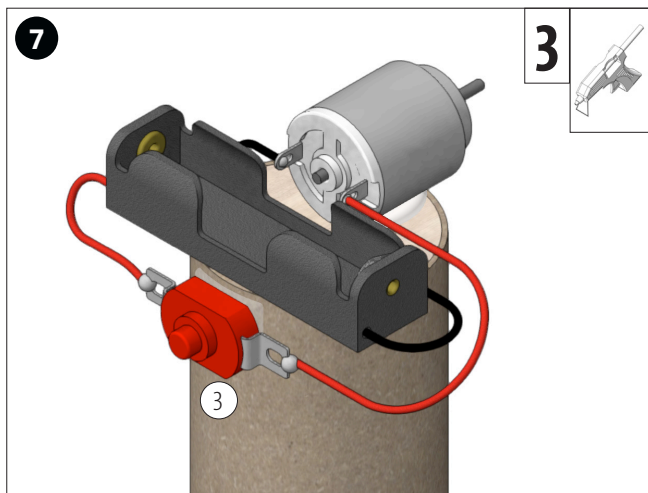
Connectez le support de batterie (2) à l'interrupteur (3) et au moteur (4) en tordant ou en soudant les câbles. Connectez ensuite le câble débranché du support de batterie (2) aux bornes libres de l'interrupteur (3) et du moteur (4).



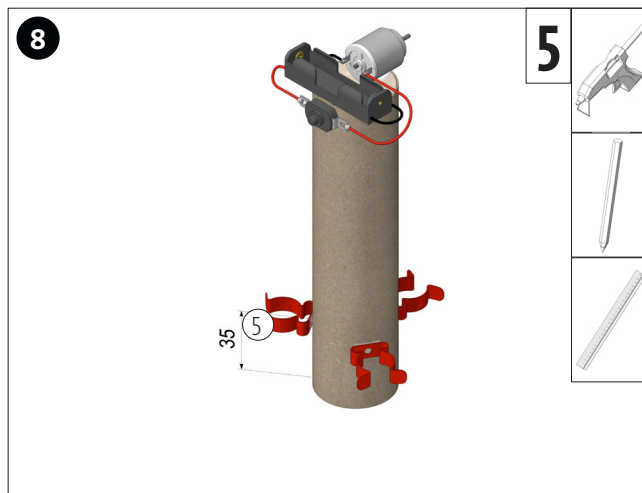
Collez le moteur (4) comme indiqué.



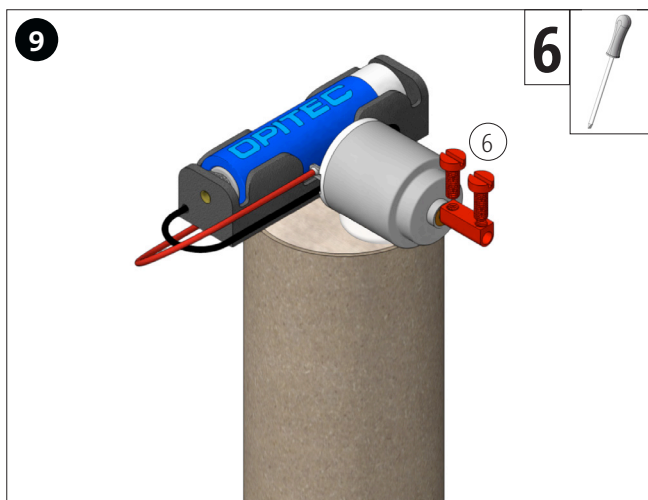
Collez le support de pile (2) comme indiqué.



Collez ensuite l'interrupteur sur le côté de l'essuie-tout.



Mesurez 35 mm à partir du bord inférieur du rouleau de papier dur. Collez ensuite les 3 clips en acier à ressort (5) tournés de 120°.



Poussez l'insert de borne de lustre (6) sur l'arbre du moteur comme indiqué et vissez.
Insérez la batterie et vérifiez la fonction !

Terminé !

Insérez trois crayons de couleur (nous recommandons l'article n° 539099 - Funtustics Kinderfasermaler), comme illustré, dans les pinces en acier à ressort.

Placez la fusée de peinture sur une grande feuille de papier et allumez l'interrupteur.

