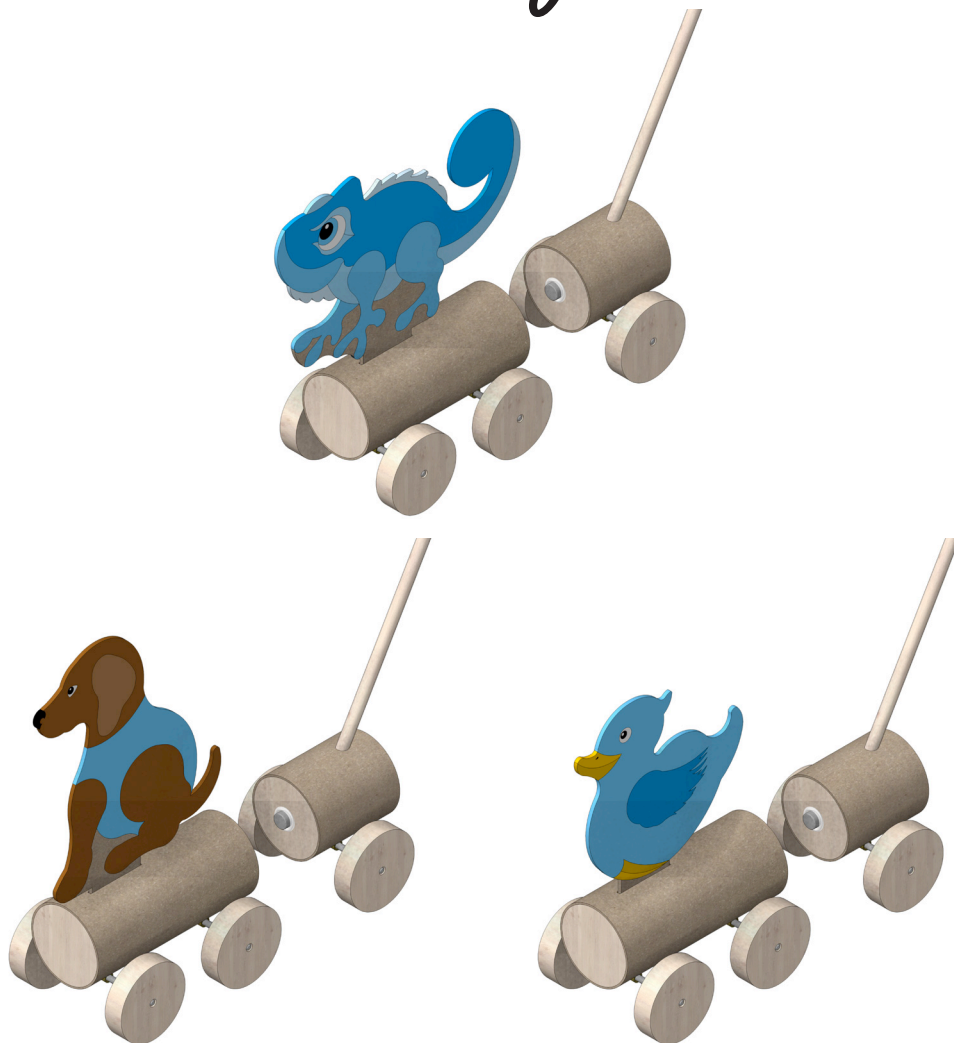
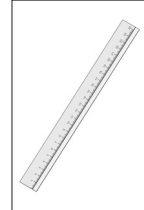


124.384

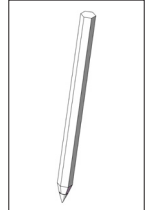
Magnételon



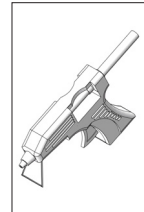
Outils nécessaires



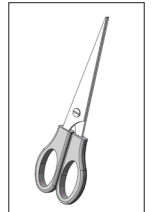
Règle



Crayon



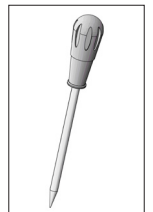
Colle chaude



Ciseaux



Cutter de bricolage

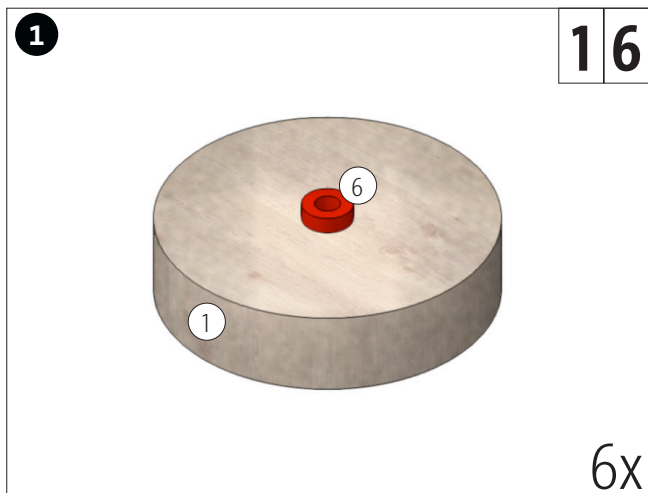


Poinçon

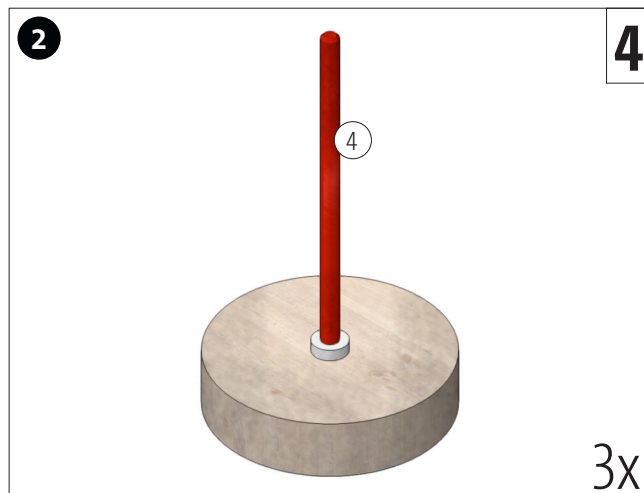
Remarque:

Les kits de construction d'OPITEC ne sauraient être considérées comme des jouets au sens commercial du terme. Il faut plutôt les considérer comme des outils d'enseignement et d'apprentissage propres à accompagner un travail pédagogique. Ce kit de construction ne doit être construit et utilisé par les enfants et les jeunes adolescents que sous la direction et la surveillance d'adultes expérimentés. Ne convient pas aux enfants de moins de 36 mois. Risque d'étouffement!

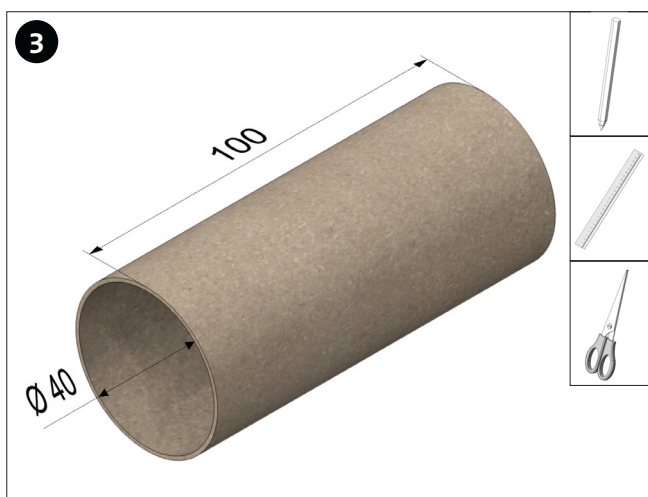
Contenu	Nombre de pièces	Dim. (mm)	Description	Numéro de pièces.
Roue en bois avec trou	6	ø40x10	Roues	1
Roue en bois	4	ø40x10	Fermeture	2
Barre ronde	1	ø5x500	Tige de poussée	3
Arbre métallique	3	ø3x70	Essieu	4
Douille en laiton	3	ø5x15	Roulement d'essieu	5
Réducteur	6	ø4 / ø3	Élément de connexion	6
Aimant	2	ø8x4		7



Insérez la pièce de réduction (5) dans l'alésage de la roue en bois (1).

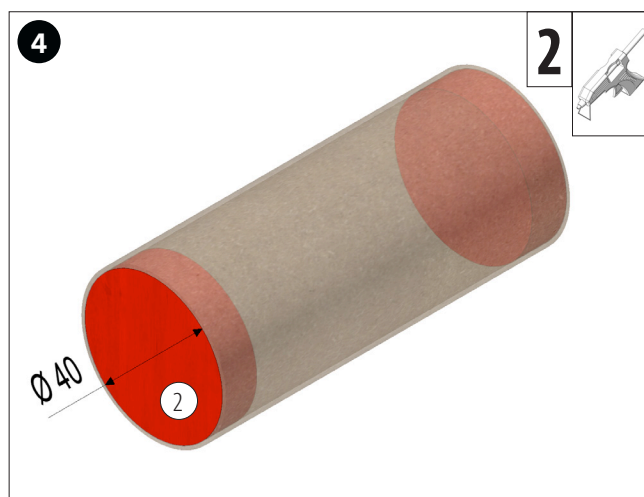


Insérez l'axe métallique (4) dans le réducteur jusqu'à ce que l'axe soit au ras de la roue en bois.

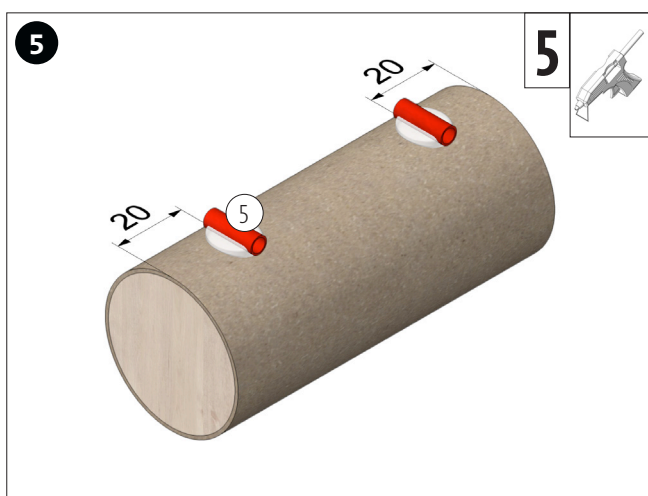


Raccourcissez le rouleau de papier dur (par ex. papier toilette, essuie-tout, ...) comme indiqué.

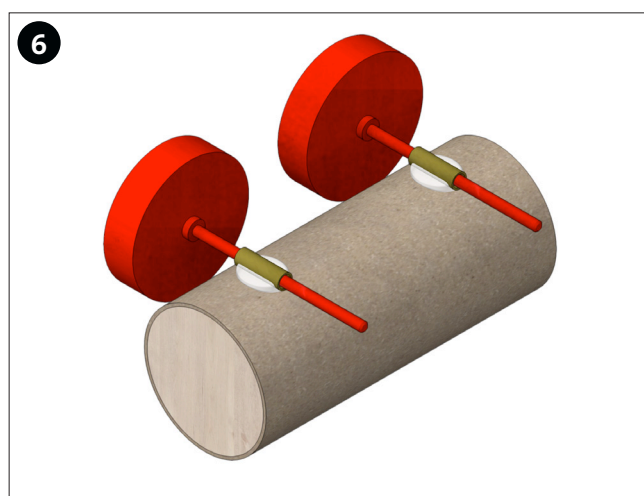
REMARQUE: Comprimez le rouleau de papier dur avant de le couper.



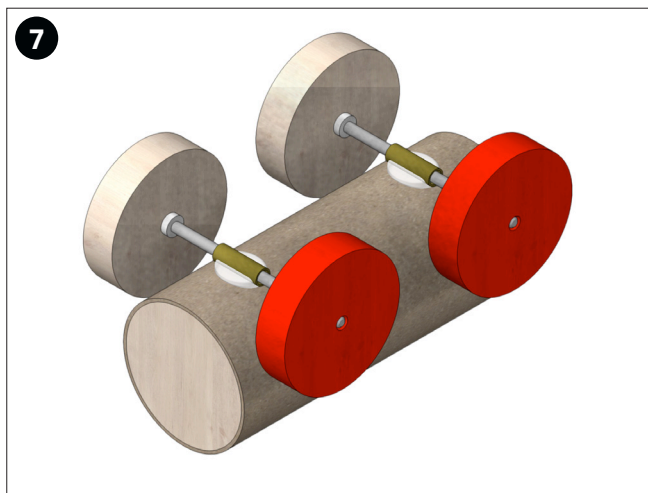
Collez une roue en bois (2) de chaque côté dans le rouleau de papier dur. La roue en bois doit être au même niveau que le rouleau de papier dur.



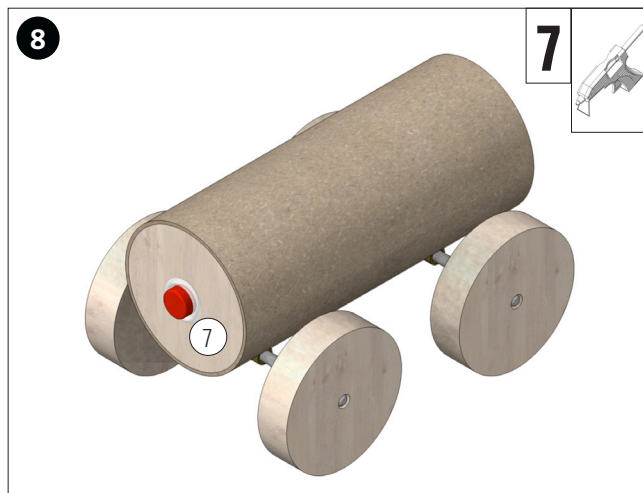
Collez les douilles en laiton (5), comme illustré, sur le rouleau de papier dur.



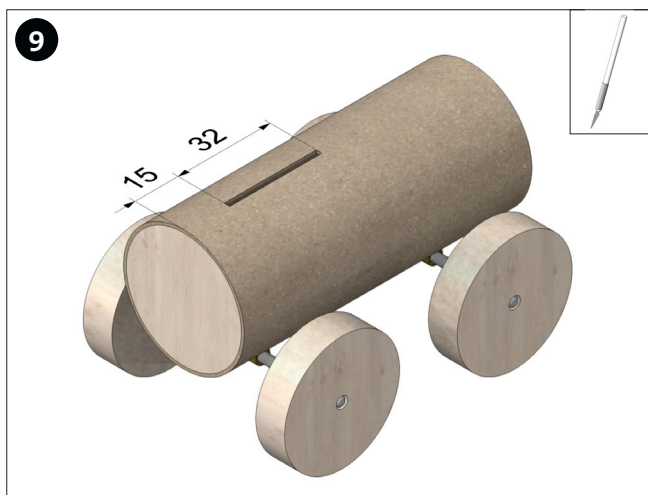
Insérez les axes préfabriqués dans les douilles en laiton.



Fixez une roue en bois avec un réducteur sur chacun des axes métalliques.

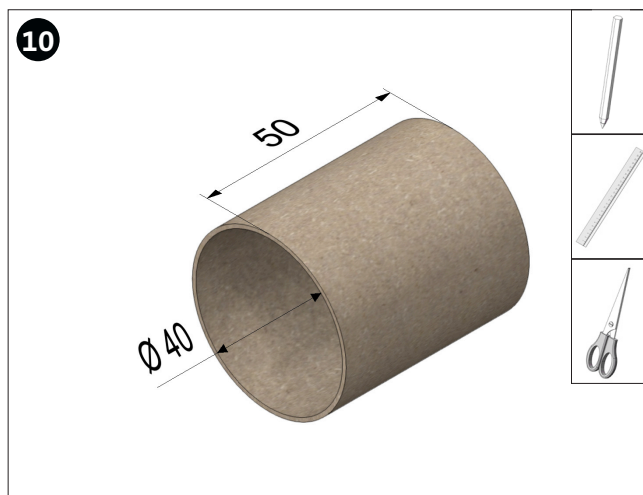


Collez l'aimant (7) sur la roue en bois en le centrant.



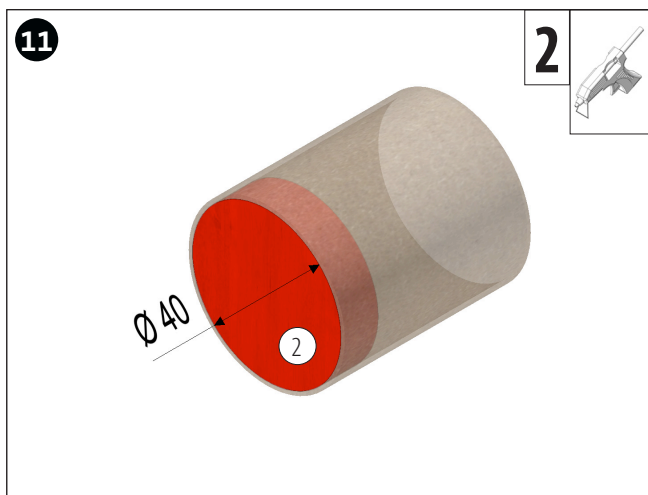
Incisez le rouleau de papier dur, comme illustré.

REMARQUE: Cette étape doit être effectuée sous la surveillance d'un adulte !

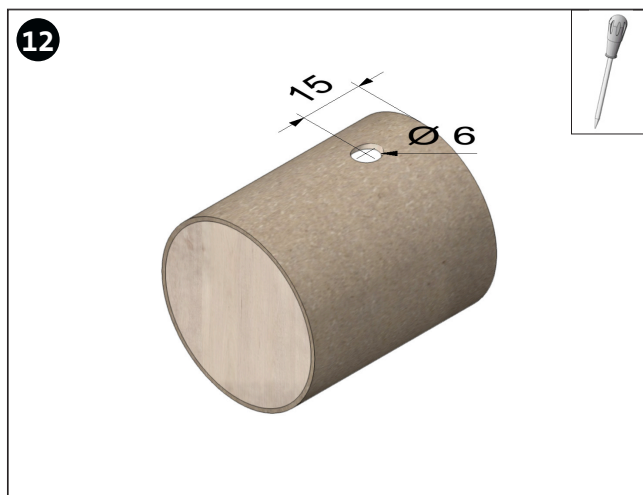


Raccourcissez le rouleau de papier dur (par ex. papier toilette, essuie-tout, ...) comme indiqué.

REMARQUE: Comprimez le rouleau de papier dur avant de le couper.

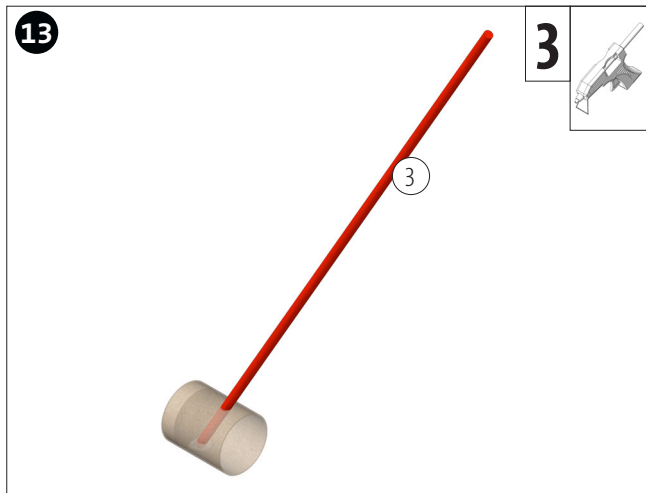


Collez la roue en bois (2), comme illustré, dans le rouleau de papier dur.

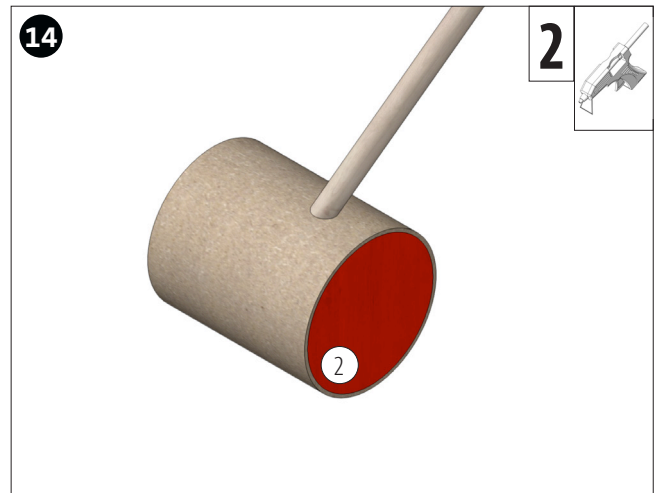


Percez le rouleau de papier dur comme indiqué.

REMARQUE: Cette étape doit être effectuée sous la surveillance d'un adulte !



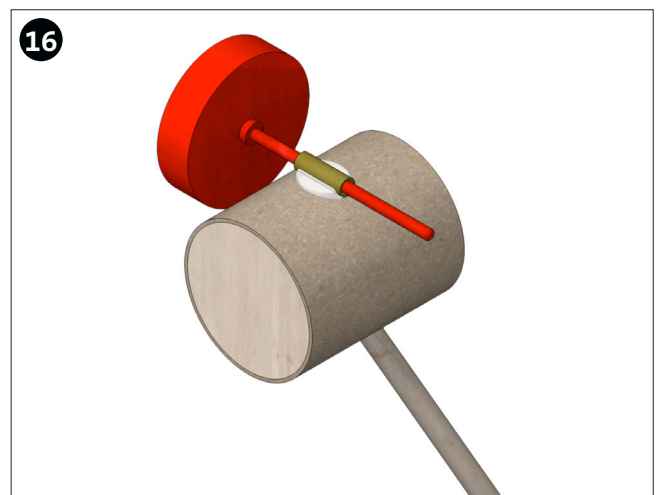
Collez la barre ronde dans le rouleau de papier dur, comme illustré.



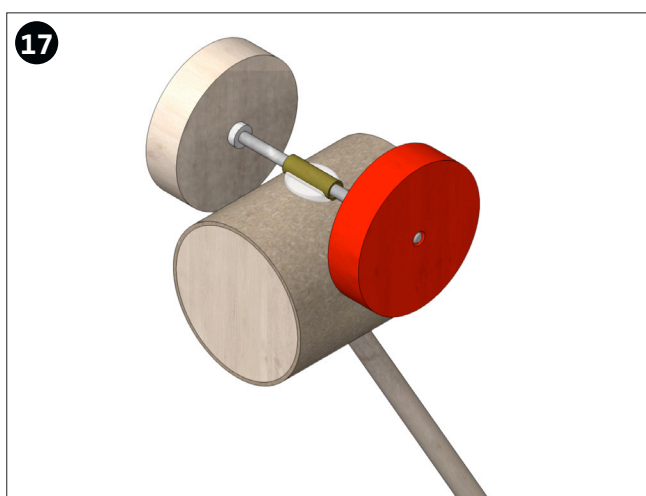
Collez la roue en bois (2), comme illustré, dans le rouleau de papier dur.



Collez le manchon en laiton (5) sur le rouleau de papier dur, comme illustré.



Insérez l'axe préfabriqué dans la douille en laiton.



Enfoncez la roue en bois avec le réducteur sur l'axe métallique.



Collez l'aimant (7) sur la roue en bois en le centrant.
ATTENTION: Veiller à ce que l'aimant collé se repousse de l'autre aimant !

Instructions de construction 124384
Magnétron



Choisissez le gabarit souhaité (A - C) et transférez-le sur un carton d'environ 1 à 2 mm d'épaisseur (par ex. le dos d'un bloc du commerce, ...). Découpez ensuite et décorez selon votre propres idées.



Insérez la figurine dans la fente du rouleau de papier dur.
TERMINÉ! Le véhicule peut maintenant être poussé en repoussant les deux aimants.