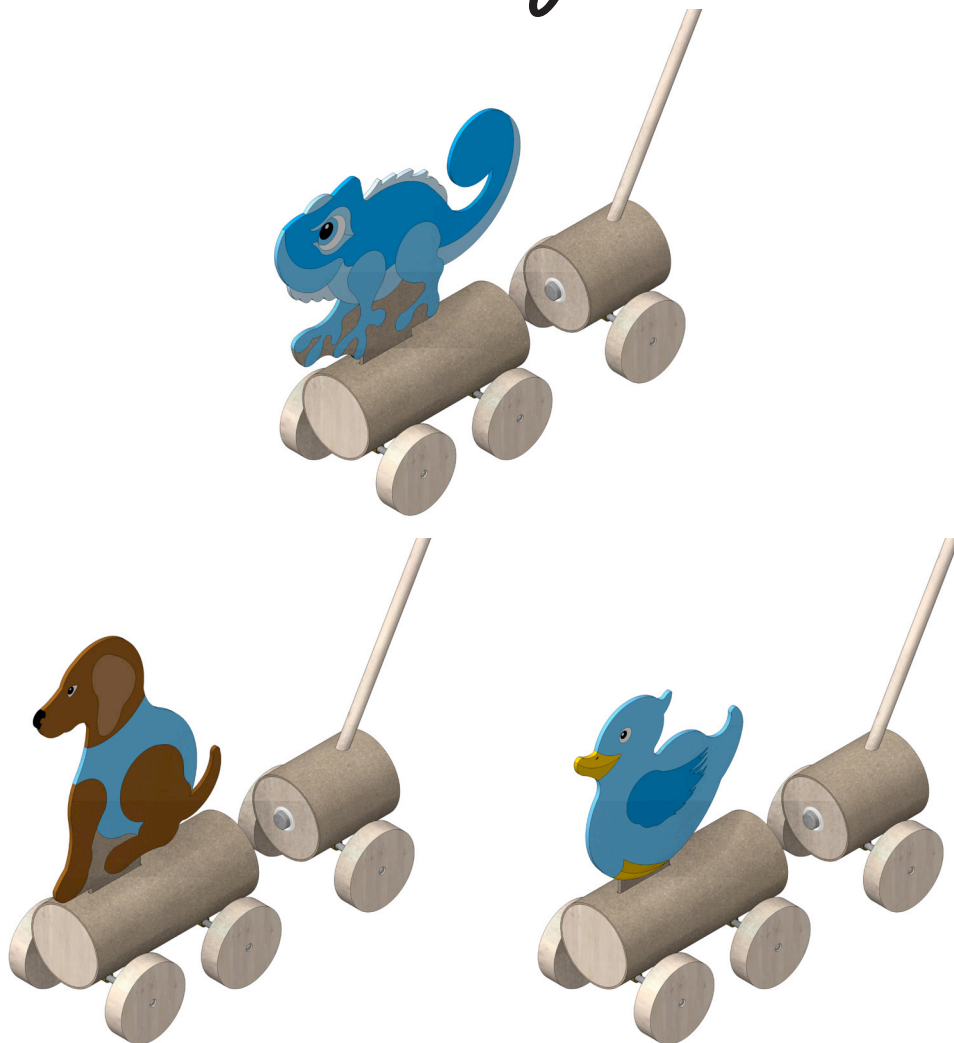
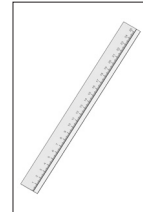


124.384

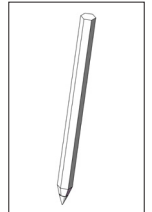
Magnetelon



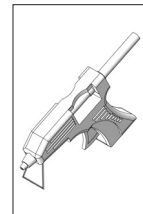
Benötigtes Werkzeug:



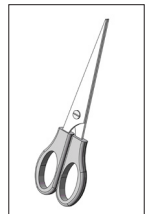
Lineal



Bleistift



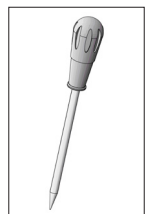
Heißkleber



Schere



Bastelmesser

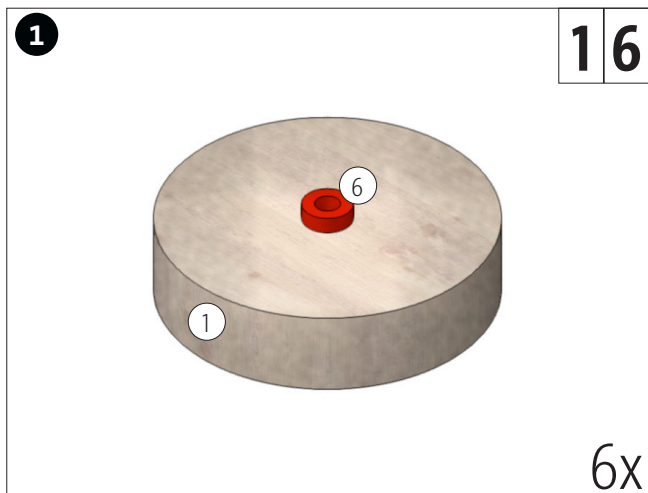


Vorstecher

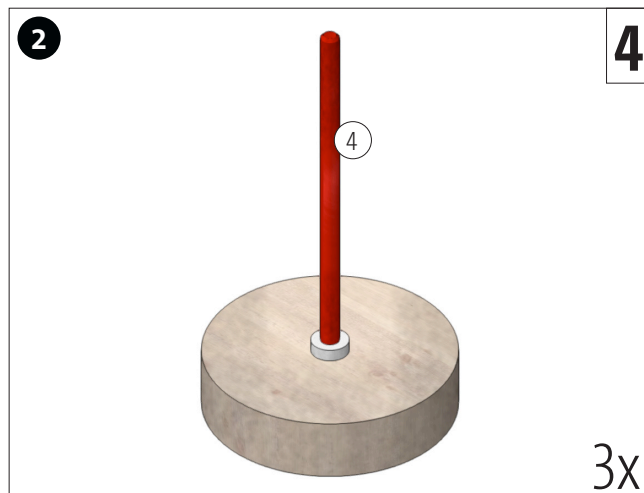
Hinweis

Bei den OPITEC Werkpackungen handelt es sich nach Fertigstellung nicht um Artikel mit Spielzeugcharakter allgemein handelsüblicher Art, sondern um Lehr- und Lernmittel als Unterstützung der pädagogischen Arbeit. Dieser Bausatz darf von Kindern und Jugendlichen nur unter Anleitung und Aufsicht von sachkundigen Erwachsenen gebaut und betrieben werden. Für Kinder unter 36 Monaten nicht geeignet. Erstickungsgefahr!

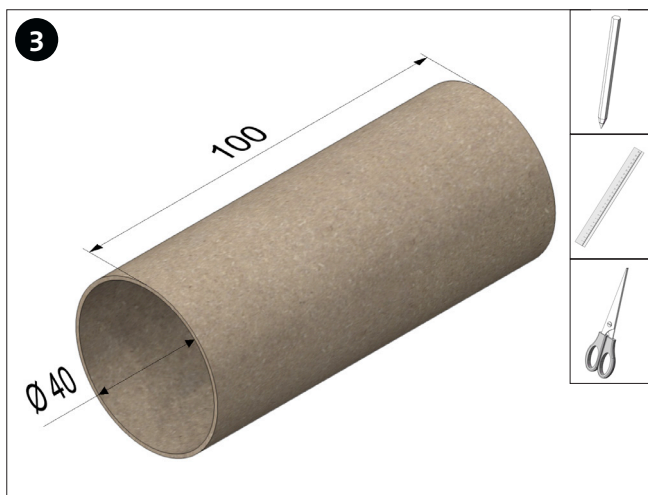
Stückliste	Stückzahl	Maße (mm)	Bezeichnung	Teile-Nr.
Holzrad mit Bohrung	6	ø40x10	Räder	1
Holzrad	4	ø40x10	Verschluss	2
Rundstab	1	ø5x500	Schubstange	3
Metallachse	3	ø3x70	Achse	4
Messinghülse	3	ø5x15	Achslager	5
Reduzierstück	6	ø4 / ø3	Verbindungselement	6
Magnet	2	ø8x4		7



Das Reduzierstück (5) in die Bohrung vom Holzrad (1) stecken.

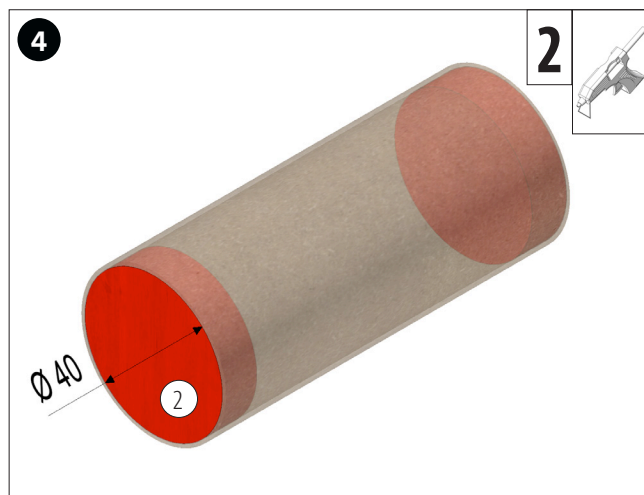


Die Metallachse (4) in das Reduzierstück stecken, bis die Achse bündig mit dem Holzrad abschließt.

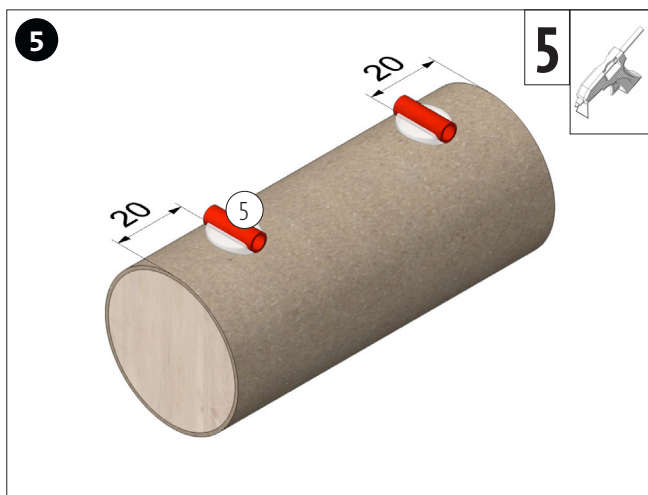


Die Hartpapierrolle (z.B. Toilettenpapier, Küchenrolle, ...), wie abgebildet, kürzen.

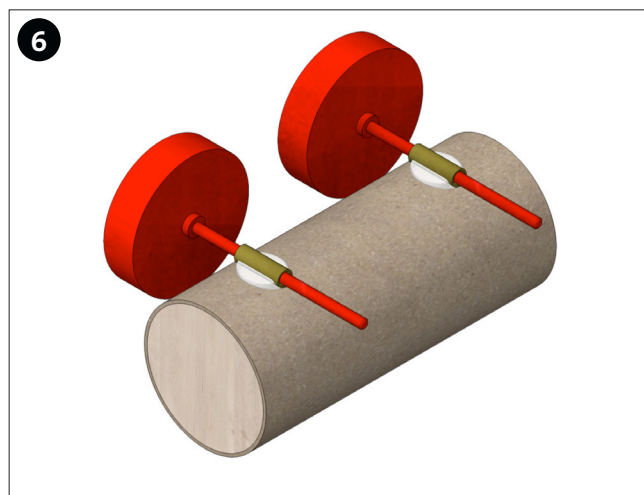
TIPP: Die Hartpapierrolle vor dem schneiden zusammendrücken.



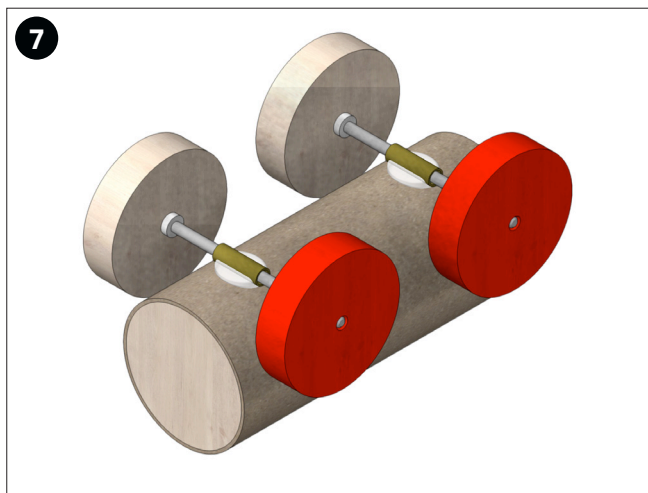
Jeweils ein Holzrad (2) auf beiden Seiten in die Hartpapierrolle kleben. Das Holzrad soll bündig mit der Hartpapierrolle abschließen.



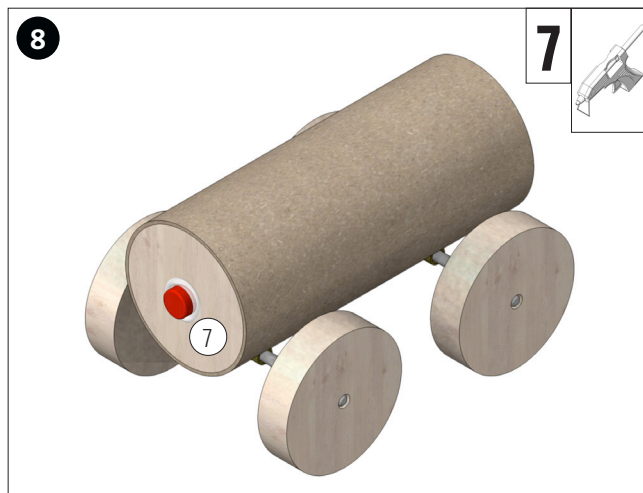
Messinghülsen (5), wie abgebildet, auf die Hartpapierrolle kleben.



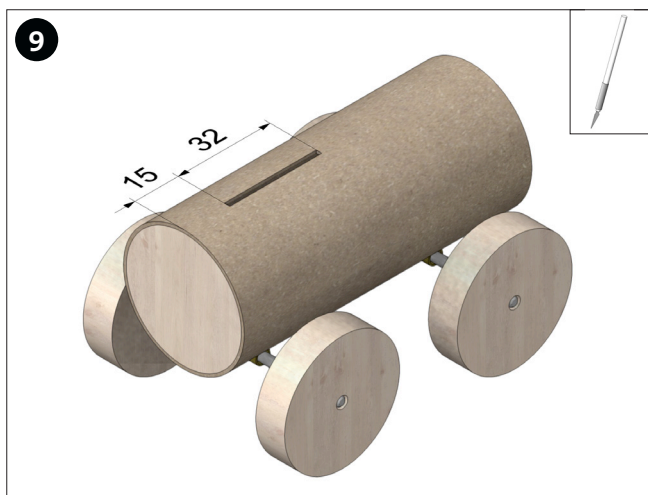
Die vorgefertigten Achsen in die Messinghülsen stecken.



Jeweils ein Holzrad mit Reduzierstück auf die Metallachsen stecken.



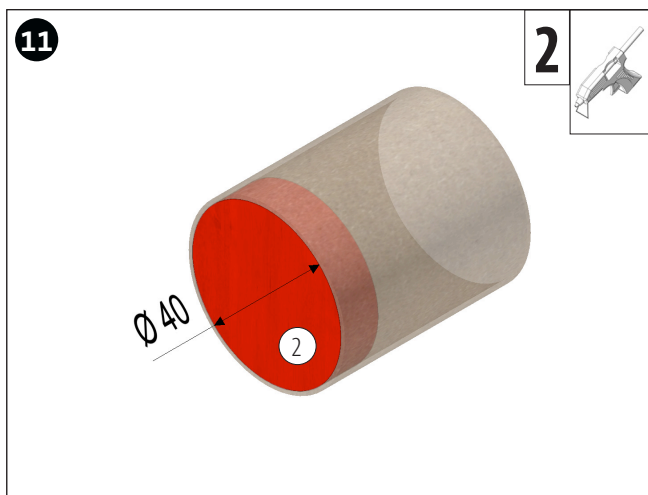
Den Magnet (7) ausgemittelt auf das Holzrad kleben.



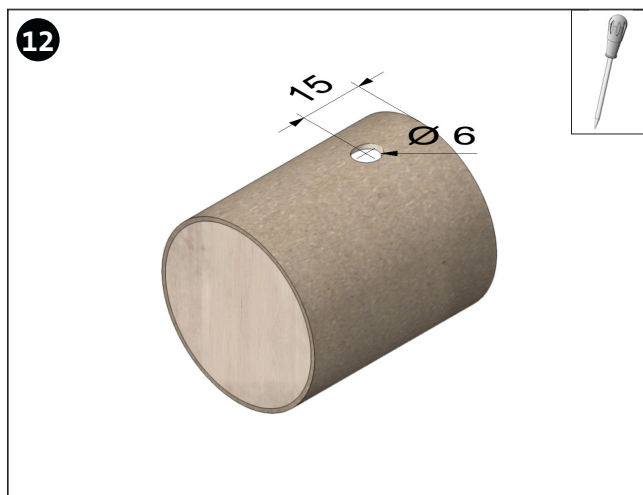
Die Hartpapierrolle, wie abgebildet, einschneiden.
HINWEIS: Dieser Schritt sollte unter Aufsicht einer erwachsenen Person durchgeführt werden!



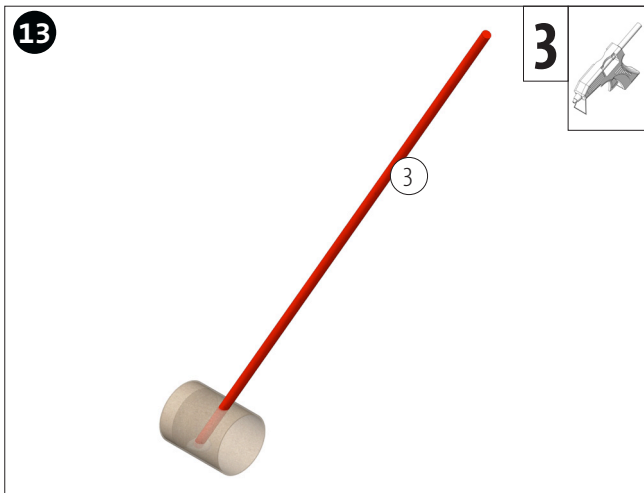
Die Hartpapierrolle (z.B. Toilettenpapier, Küchenrolle, ...), wie abgebildet, kürzen.
TIPP: Die Hartpapierrolle vor dem schneiden zusammendrücken.



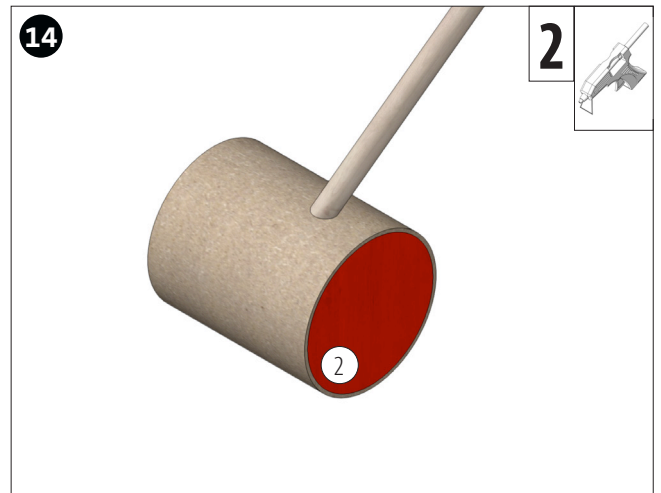
Das Holzrad (2), wie abgebildet, in die Hartpapierrolle kleben.



Die Hartpapierrolle, wie abgebildet, durchstechen.
HINWEIS: Dieser Schritt sollte unter Aufsicht einer erwachsenen Person durchgeführt werden!



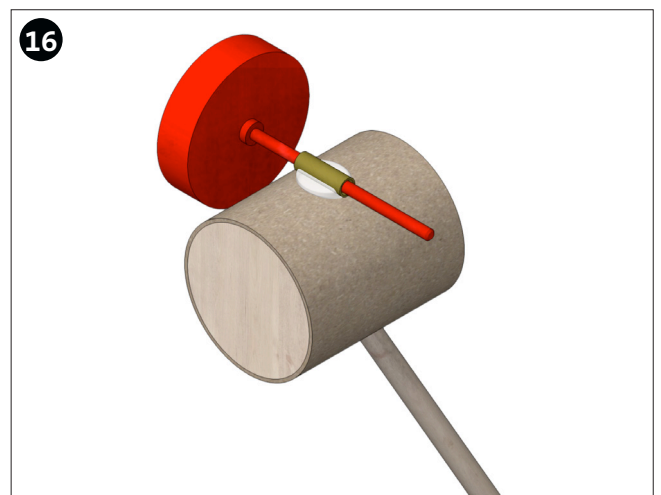
Den Rundstab, wie abgebildet, in die Hartpapierrolle kleben.



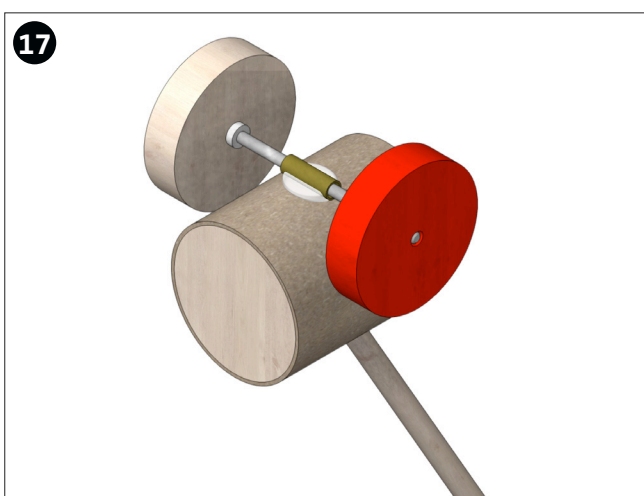
Das Holzrad (2), wie abgebildet, in die Hartpapierrolle kleben.



Messinghülse (5), wie abgebildet, auf die Hartpapierrolle kleben.



Die vorgefertigte Achse in die Messinghülse stecken.



Das Holzrad mit Reduzierstück auf die Metallachse stecken.



Den Magnet (7) ausgemittelt auf das Holzrad kleben.
ACHTUNG: Darauf achten, dass sich der aufgeklebte Magnet von dem anderen Magnet abstößt!



Die gewünschte Schablone (A - C) auswählen und auf ca. 1 - 2 mm dicke Pappe (z.B. Rückseite von einem handelsüblichen Block, ...) übertragen. Anschließend ausschneiden und nach eigener Vorstellung gestalten.



Die Figur in den Schlitz der Hartpapierrolle stecken.
FERTIG! Das Fahrzeug kann jetzt, durch das Abstoßen der beiden Magneten, angeschoben werden.