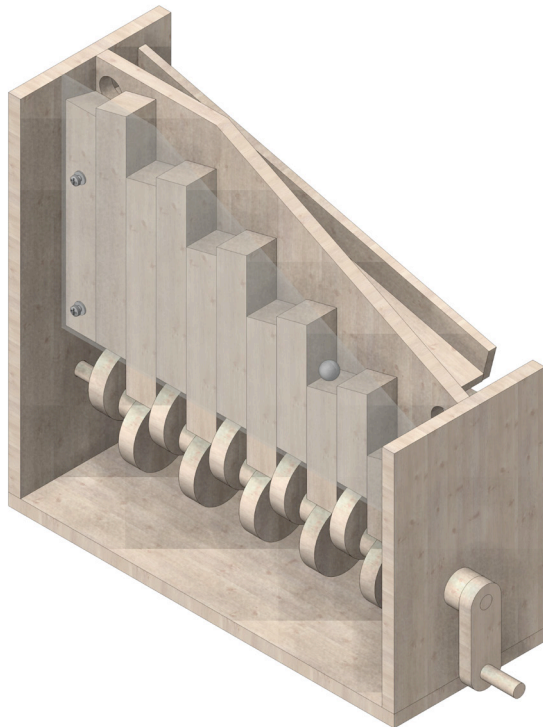
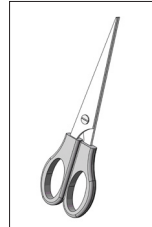


124.373

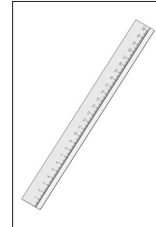
# Trap kogelbaan



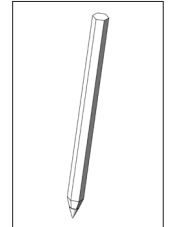
## Benodigd gereedschap:



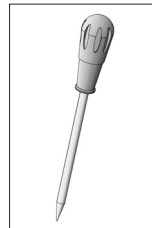
Schaar



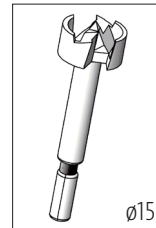
Liniaal



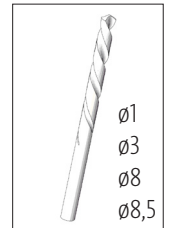
Potlood



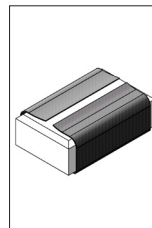
Priem



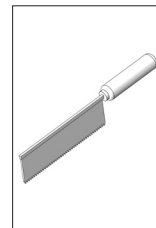
Forstnerboor



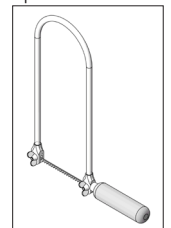
Spiraalboor



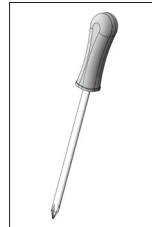
Schuurpapier



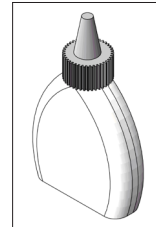
Verstekzaag



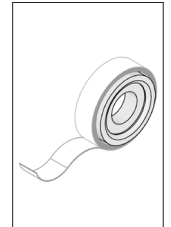
Figuurzaag



Schroevendraaier



Houtlijm

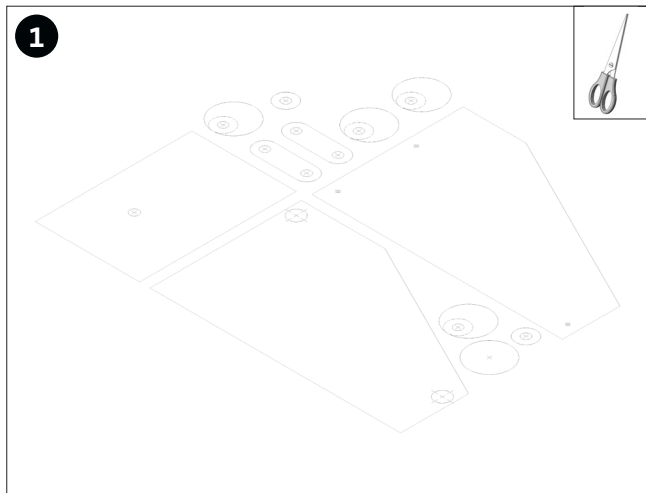


Plakband

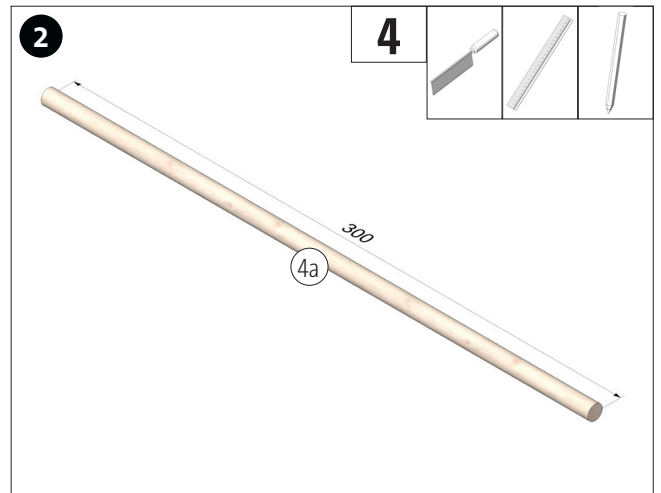
### LET OP:

Opitec bouwpakketten zijn na afbouw geen speelgoed, maar leermiddelen als ondersteuning in het onderwijs. Dit bouwpakket mag door kinderen en jongeren alleen onder toezicht van een volwassene worden gebouwd en gebruikt. Niet geschikt voor kinderen jonger dan 36 maanden. Verstikkingsgevaar!

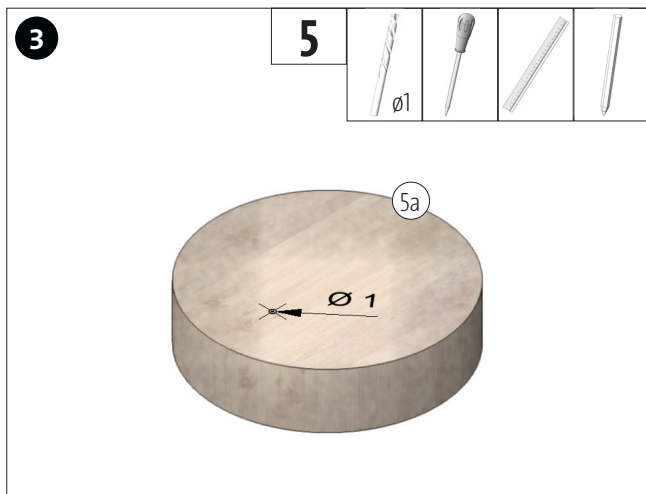
Stuklijst	Aantal	Afmetingen (mm)	Omschrijving	Nr.
Triplex plaat	1	400x300x8		1
Houten lat	6	250x20x20		2
Houten lat	2	250x20x5		3
Rondhout	1	ø8x500		4
Houten wiel	10	ø40x10		5
Houten wiel	11	ø20x10		6
Acrylglas	1	300x210x2		7
Stalen kogel	1	ø10		8
Schroef	3	ø2,9x9,5		9
Tussenring	3	ø7 / ø3,2 binnen		10



Alle sjablonen (A-G) uitknippen.



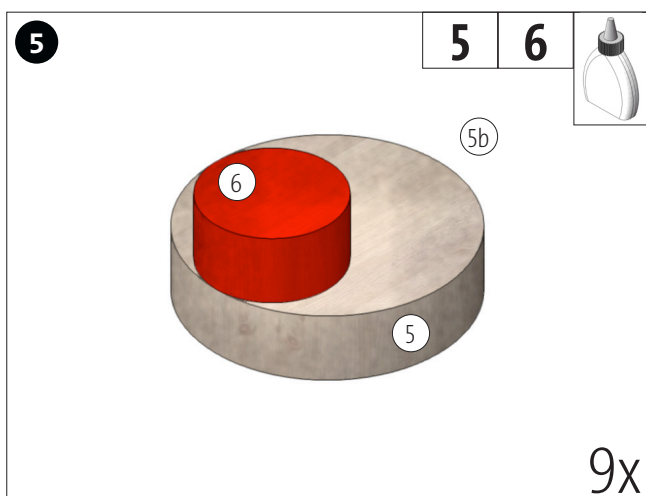
Het rondhout (4), zoals afgebeeld, op lengte zagen. Zaagkanten schuren.



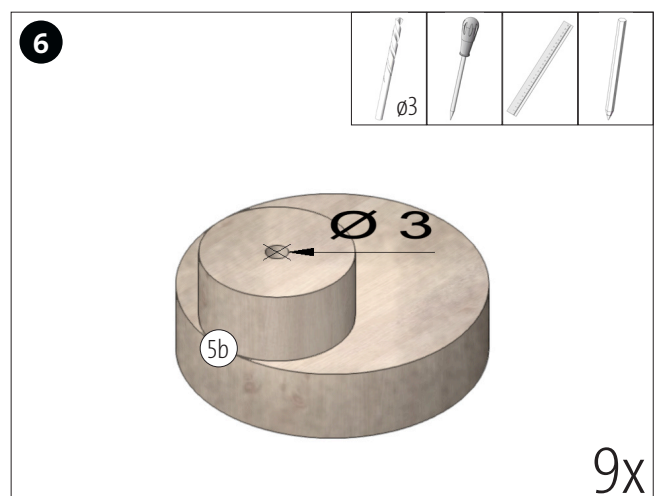
Het houten wiel (5) volgens het sjabloon (A) voorsteken en voorboren met  $\varnothing 1$  mm.



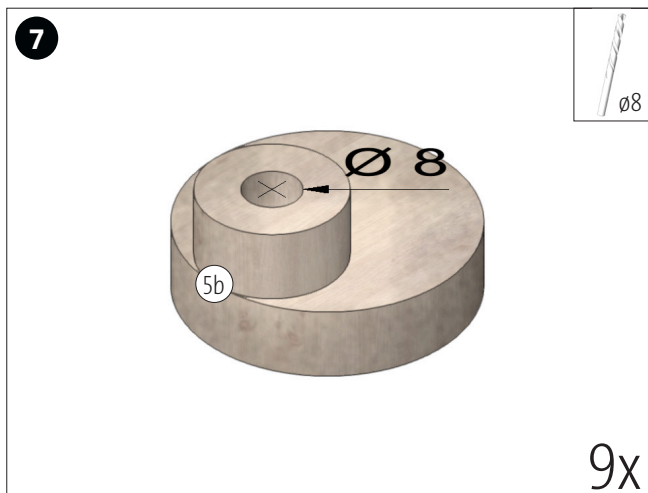
Het gat met  $\varnothing 8$  mm uitboren.



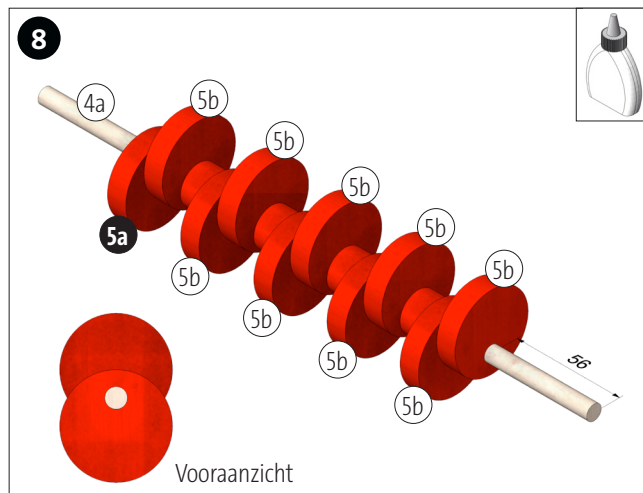
Houten wiel (6), volgens sjabloon (A), op houten wiel (5) lijmen.



Het klaargemaakte deel (5b) volgens sjabloon (A) voorsteken en voorzichtig doorboren.

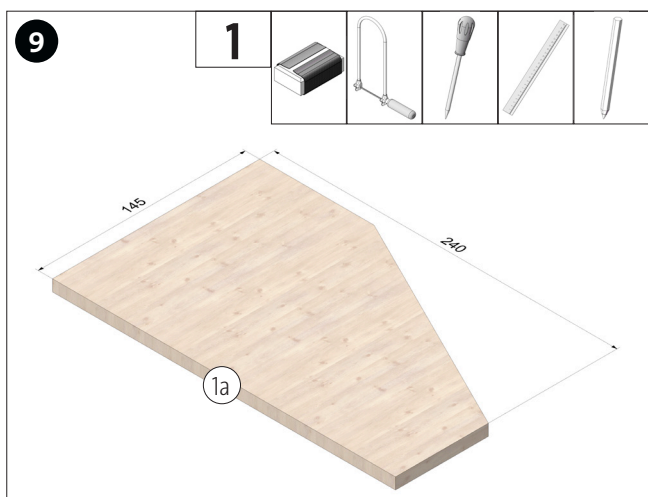


Gat (ø 3 mm) met ø 8 mm uitboren.



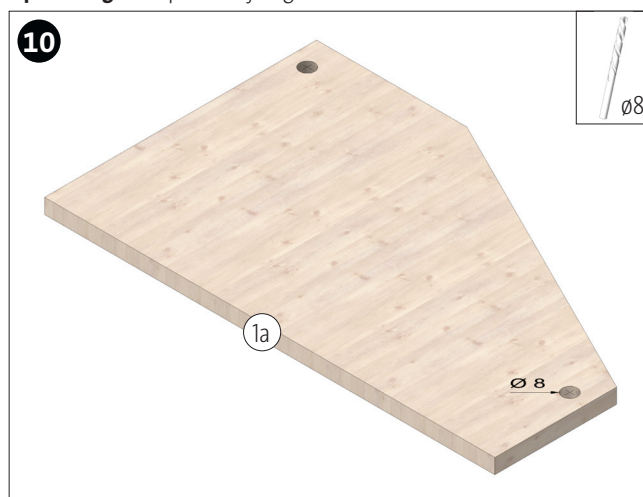
De houten wielen (5a / 5b), zoals afgebeeld, aan het rondhout (4a) lijmen.

**Opmerking:** Let op de uitlijning van de houten wielen!



Breng de sjabloon (B) over op de triplexplaat (1) en zaag uit. De gaten voorsteken. Zaagkanten schuren.

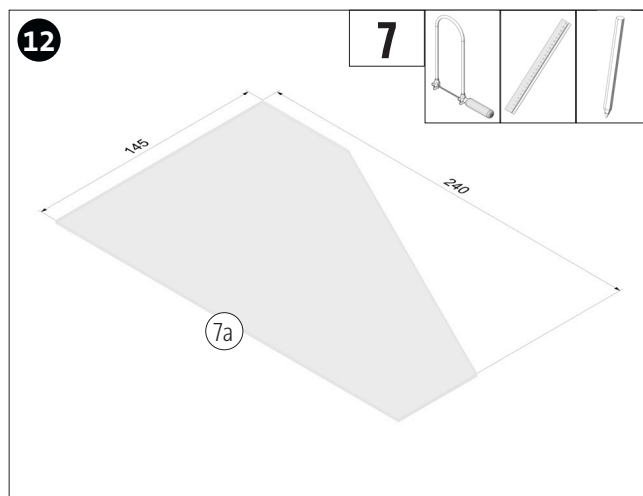
**Opmerking:** Let op het zaagplan (H)



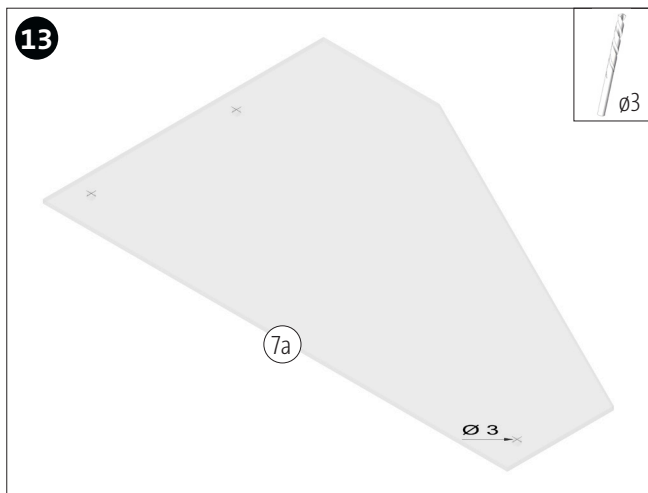
Triplexplaat met ø 8 mm voorboren.



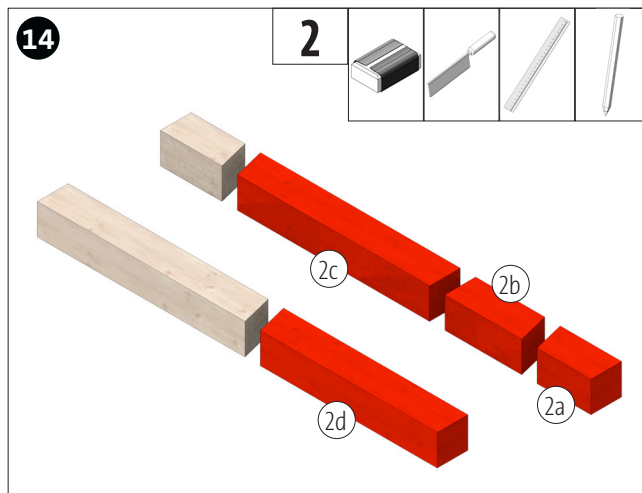
De gaten met ø 15 mm uitboren.



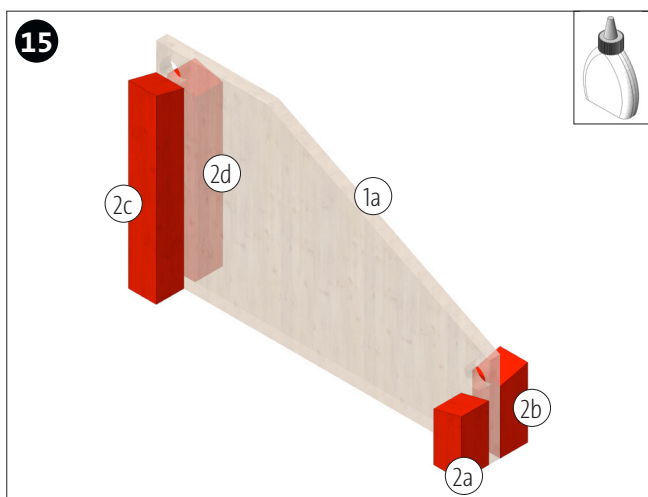
Sjabloon (C) op het acrylglas (7) overnemen en uitzagen.



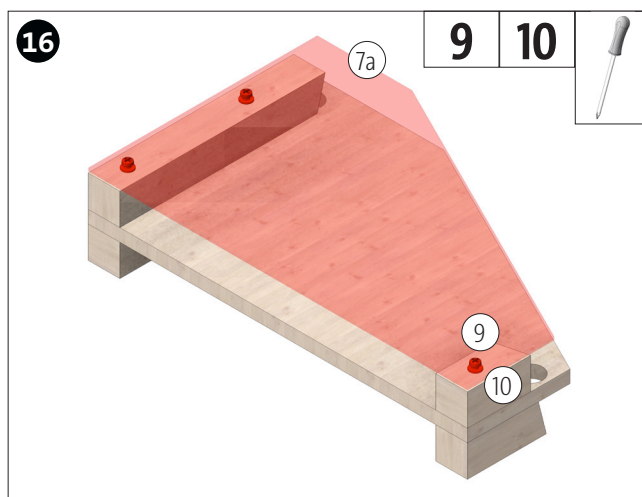
Het acrylglas volgens het sjabloon boren.



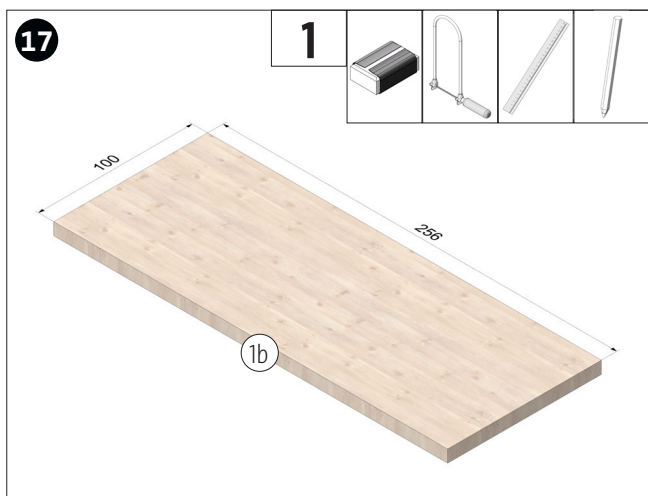
Houten latten (2), zoals afgebeeld, op lengte zagen. Zaagkanten schuren.



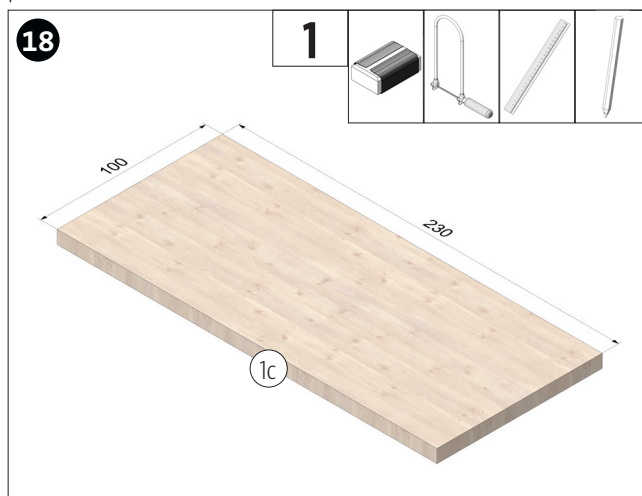
De houten latten (2a - 2d), zoals afgebeeld, op de triplexplaat (1a) lijmen.



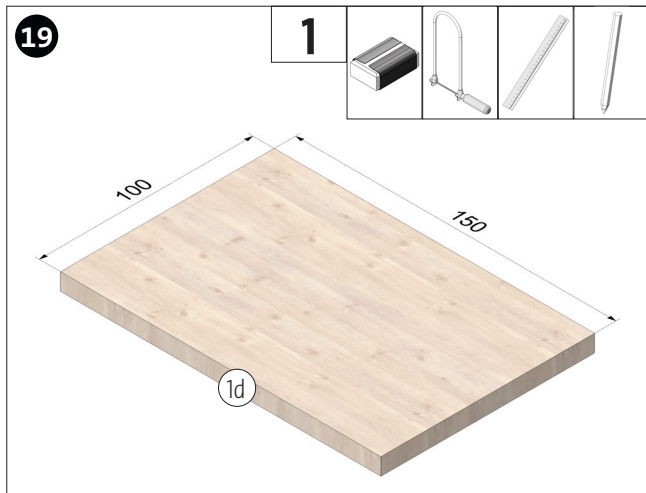
Het acrylglas (7a) met de schroeven (9) bevestigen.  
**Opmerking:** De tussenringen (10) tussen acrylglas en houten lat plaatsen.



De afmetingen op het triplex (1) overnemen en uitzagen.  
**Opmerking:** Let op het zaagplan (H)! Zaagkanten schuren.

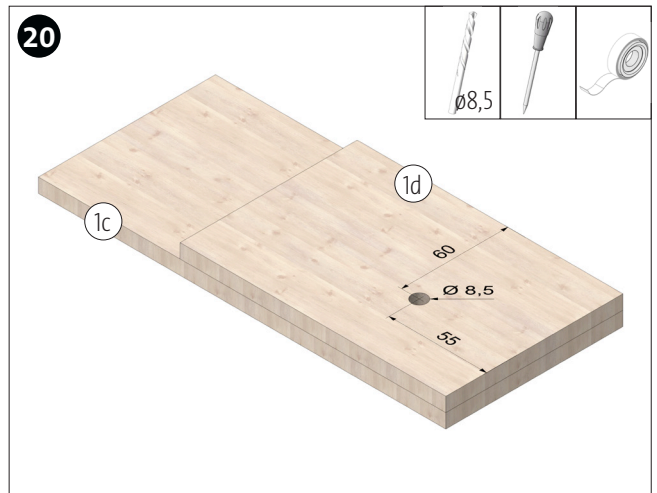


De afmetingen op het triplex (1) overnemen en uitzagen.  
**Opmerking:** Let op het zaagplan (H)! Zaagkanten schuren.

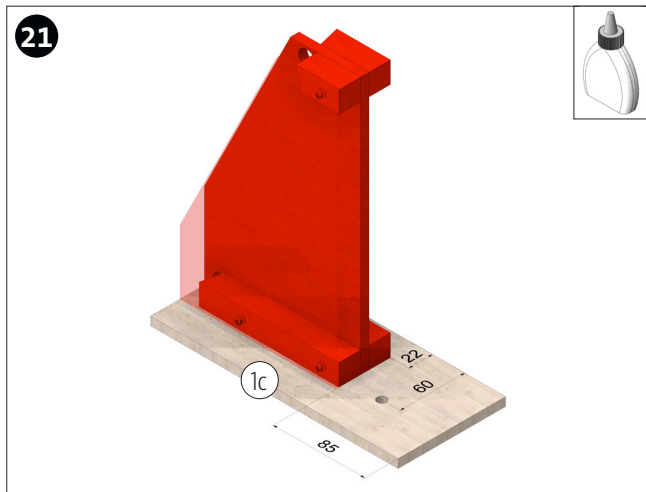


De afmetingen op het triplex (1) overnemen en uitzagen. Zaagkanten schuren.

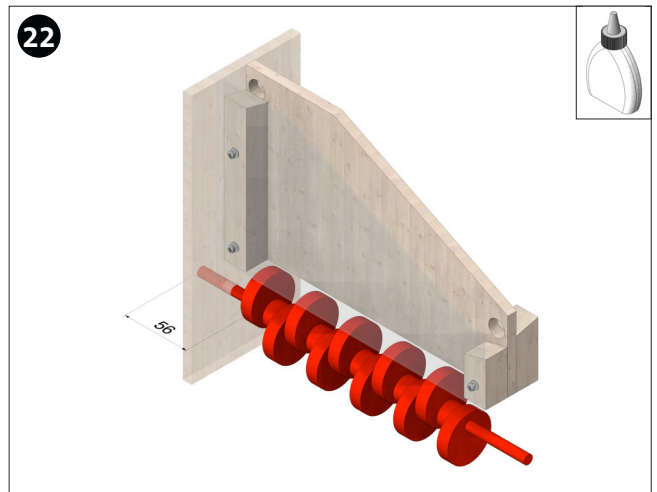
**Opmerking:** Let op het zaagplan (H)



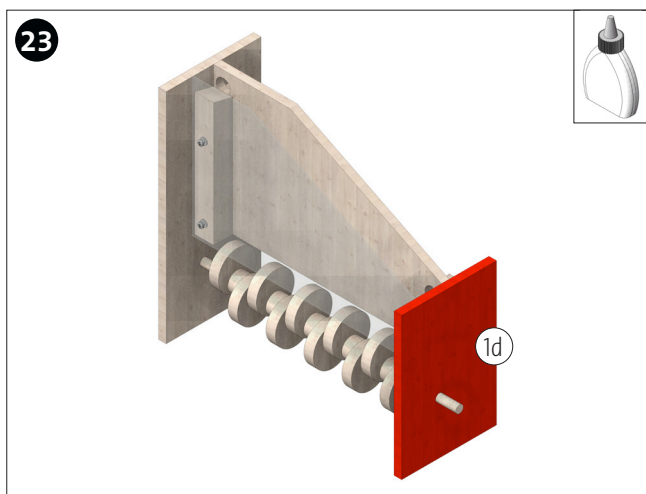
Breng het sjabloon (D) over op de triplexplaat (1d) en zoals afgebeeld met plakband op de triplexplaat (1c) fixeren. De gaten voorsteken en samen boren.



Lijm het tussenstuk, zoals afgebeeld, op de triplex plaat (1c).

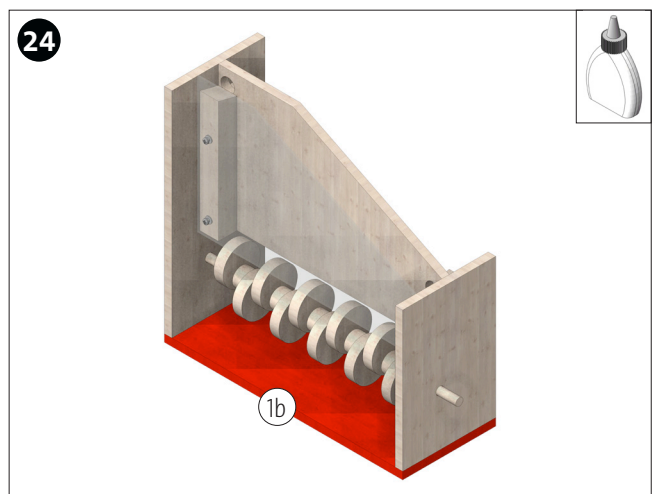


Plaats het klaargemaakte rondhout/as in het gat.

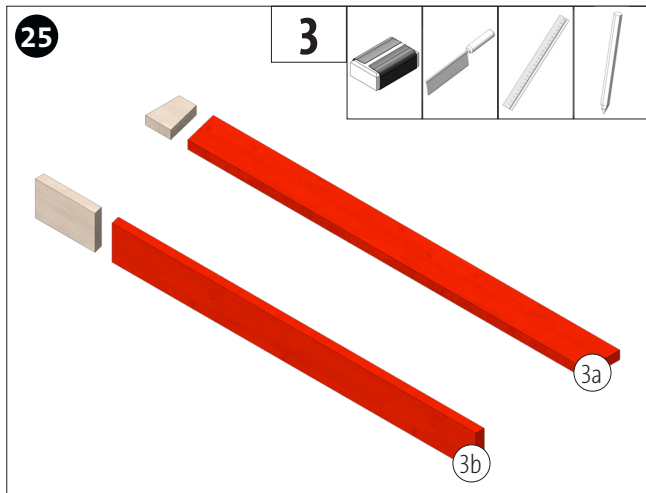


De triplexplaat (1d), zoals afgebeeld, lijmen.

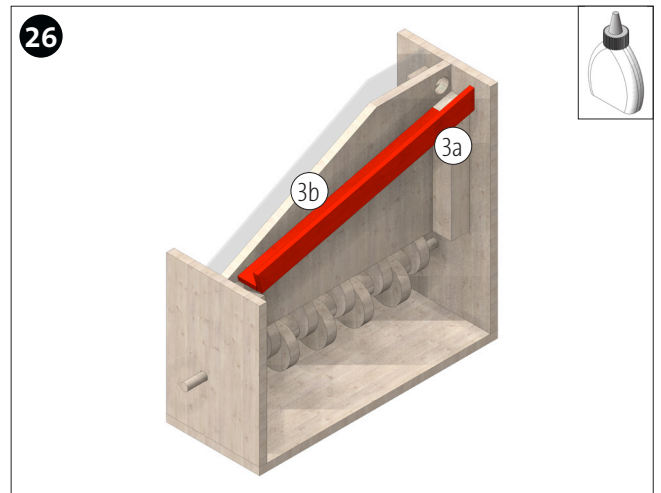
**Opmerking:** Let op de uitlijning van de as.



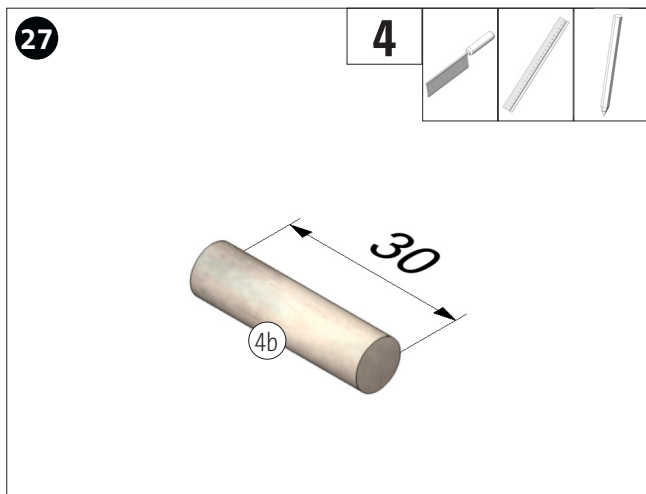
Lijm de behuizing op de triplexplaat (1b). Test vervolgens of de as kan draaien. Indien nodig na bewerken.



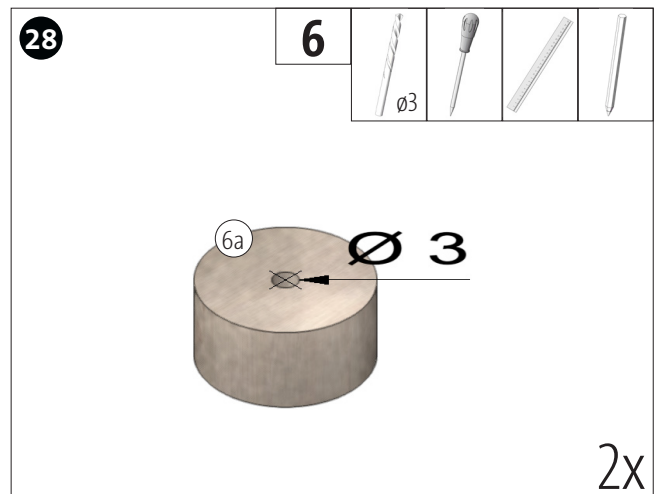
Houten latten (2), zoals afgebeeld, op lengte zagen en afschuiven. Zaagkanten schuren.



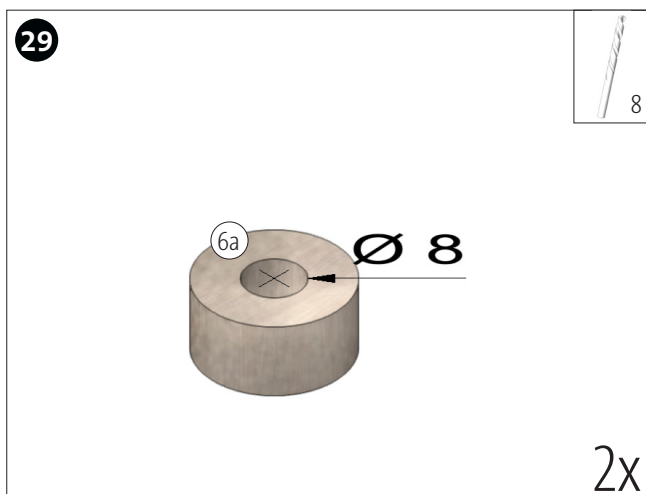
Houten latten (3a / 3b), zoals afgebeeld, op de behuizing lijmen.



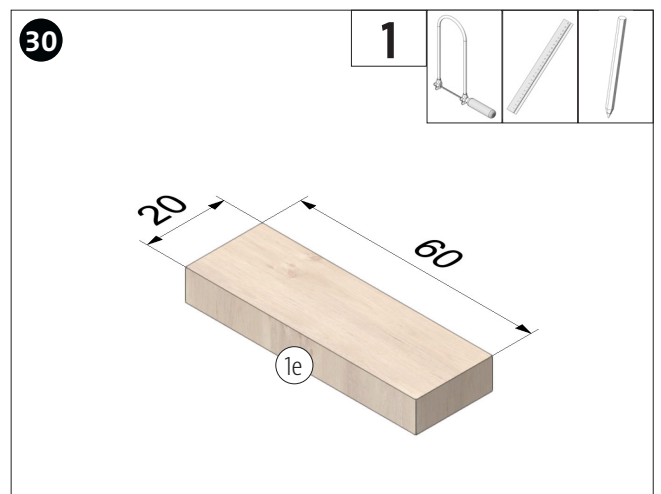
Het rondhout (4), zoals afgebeeld, op lengte zagen. Zaagkanten schuren.



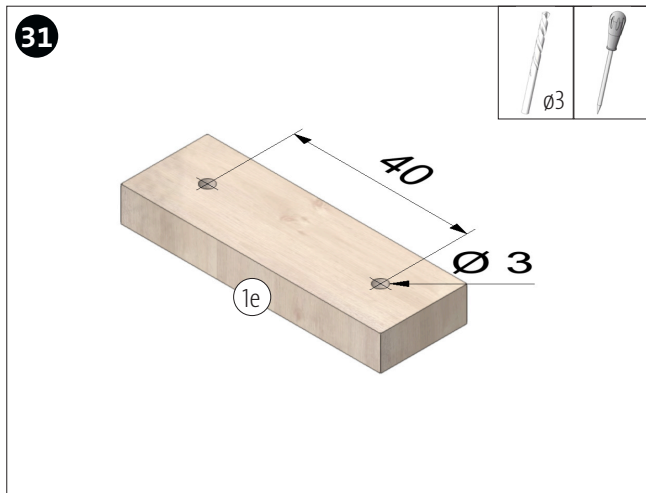
Het houten wiel (6) volgens het sjabloon (E) voorsteken en met  $\varnothing 3$  mm voorboren.



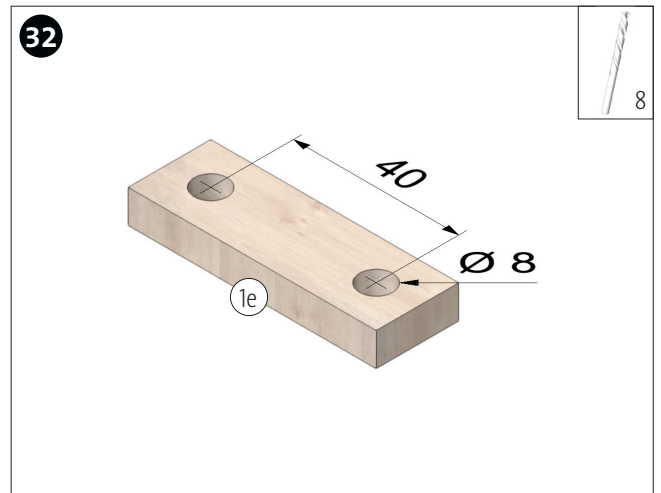
Het gat met  $\varnothing 8$  mm uitboren.



Breng de afmetingen over op de triplexplaat (1) en zaag uit. De gaten voorsteken. Zaagkanten schuren.



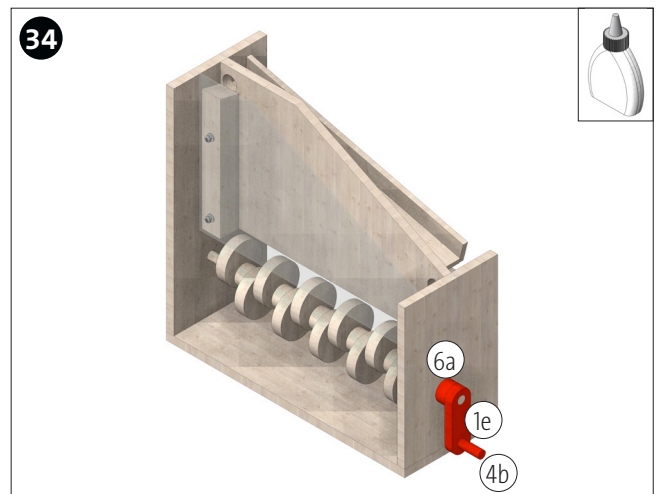
Breng het sjabloon (F) over op de triplexplaat. Boor de gaten voor met  $\varnothing 3$  mm.



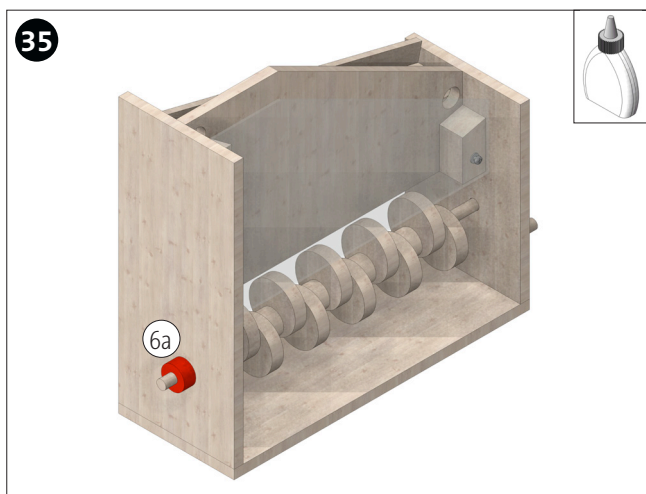
Het gat met  $\varnothing 8$  mm uitboren.



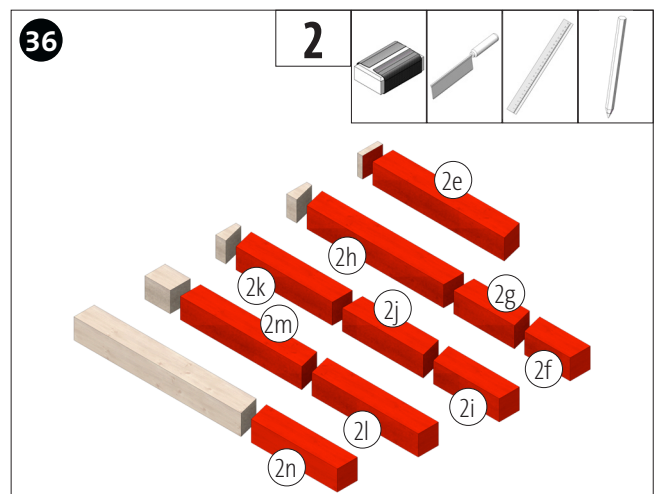
De hoeken van triplexplaat (1e) volgens het sjabloon (F) afronden.



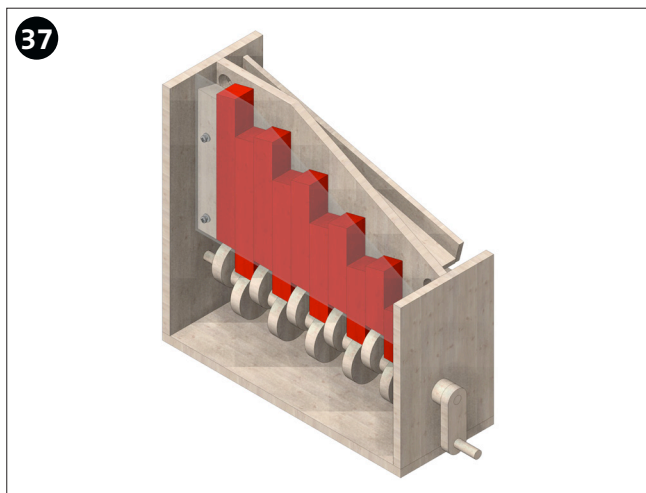
De handslinger, zoals afgebeeld, aan de as lijmen.  
**Opmerking:** De handslinger mag niet aan de behuizing gelijmd worden.



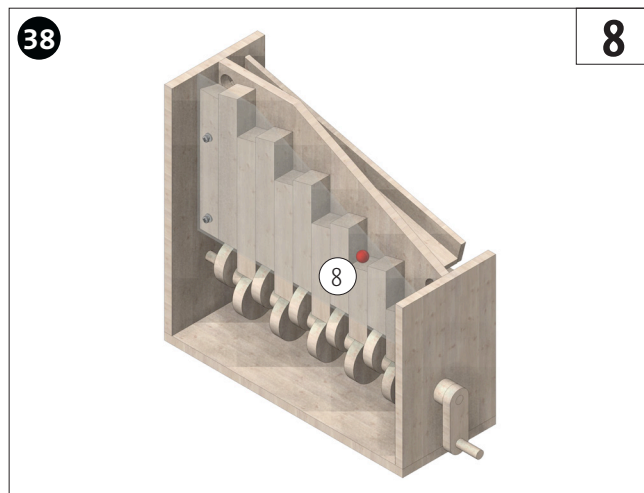
Het houten wiel (6a), zoals afgebeeld, aan de as lijmen.  
**Opmerking:** De handslinger mag niet aan de behuizing gelijmd worden.



Houten latten (2), zoals afgebeeld, zagen. Zaagkanten schuren.

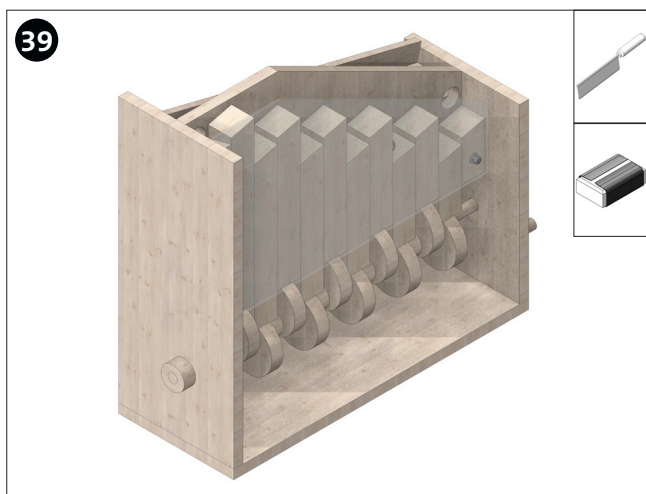


De houten latten (2e - 2n), zoals afgebeeld, in de behuizing steken.  
**Opmerking:** De houten latten sorteren op lengte!

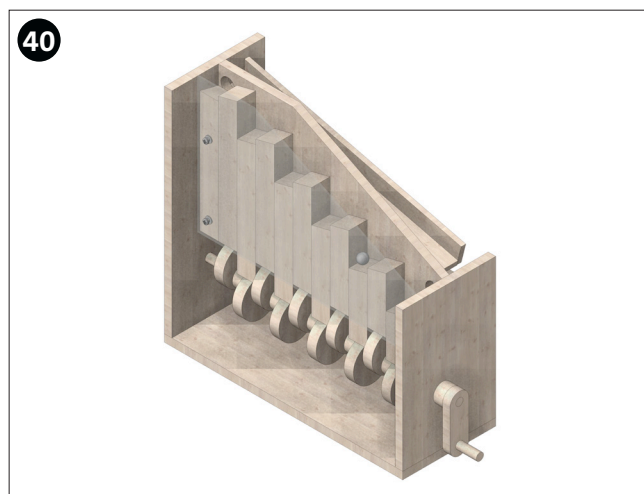


Plaats de stalen kogel (8) in de kogelbaan en test de werking.

**Opmerking:** Voer de volgende stap alleen uit als de kogelbaan aandrijfset nog niet is gemonteerd.



Zaag het uitstekende stukje rondhout vlak af. Zaagkanten schuren.



**KLAAR!**