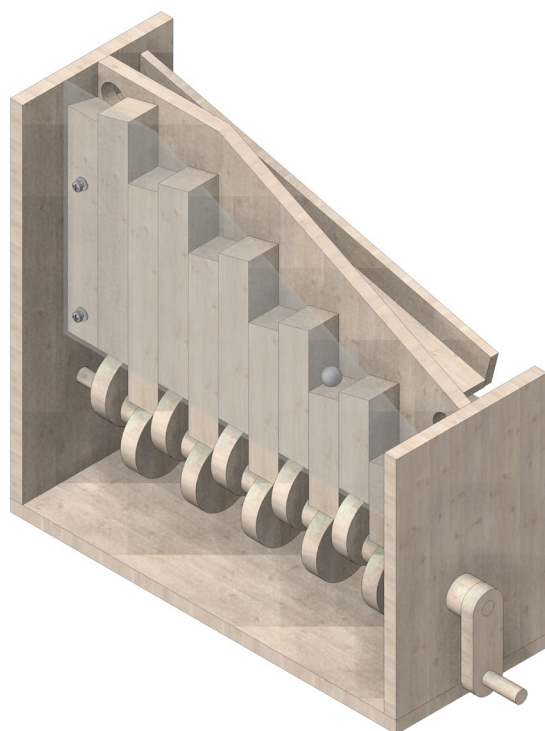
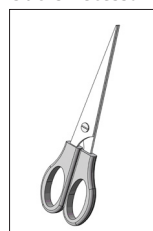


124.373

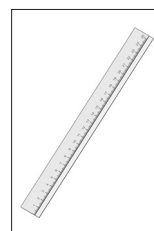
Piste de billes à étages



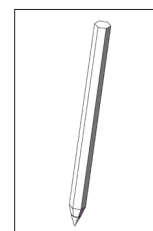
Outils nécessaires:



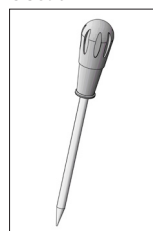
Ciseaux



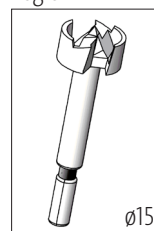
Règle



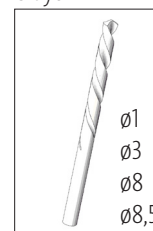
Crayon



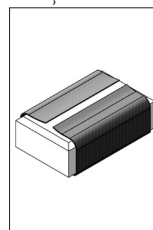
Poinçon



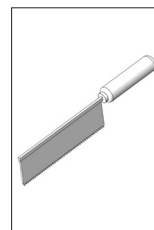
Mèche à façonner Forstner



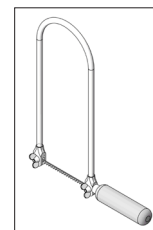
Foret hélicoïdal



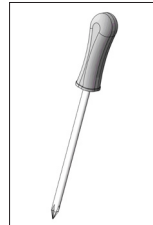
Papier abrasif



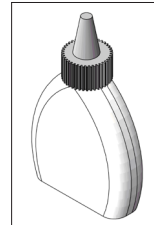
Scie à dos contrecoudée



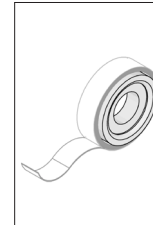
Scie à chantourner



Tournevis



Colle à bois



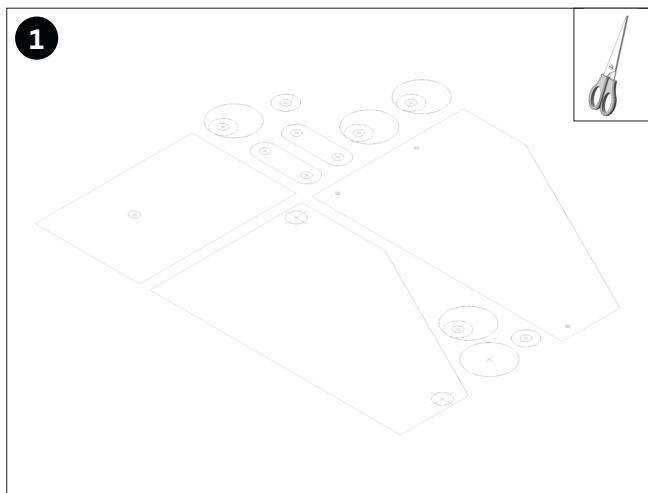
Ruban adhésif

REMARQUE:

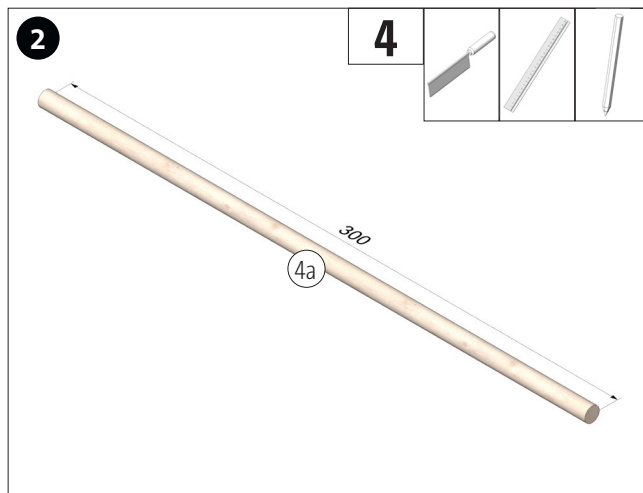
Une fois terminés, les kits d'usine OPITEC ne sont pas des articles à caractère de jouet de type généralement commercialisé, mais des outils d'enseignement et d'apprentissage servant de support au travail pédagogique. Ce kit ne peut être construit et utilisé par des enfants et des adolescents que sous la direction et la surveillance d'adultes compétents. Ne convient pas aux enfants de moins de 36 mois. Risque d'étouffement!

Liste de pièces	Quantité	Dimensions (mm)	Description	N° de pièce
Panneau contreplaqué	1	400x300x8		1
Latte en bois	6	250x20x20		2
Latte en bois	2	250x20x5		3
Bâton rond en bois	1	ø8x500		4
Roue en bois	10	ø40x10		5
Roue en bois	11	ø20x10		6
Découpe en verre acrylique coulé	1	300x210x2		7
Bille d'acier	1	ø10		8
Vis	3	ø2,9x9,5		9
Rondelle d'étanchéité	3	ø7 / ø3,2 intérieur		10

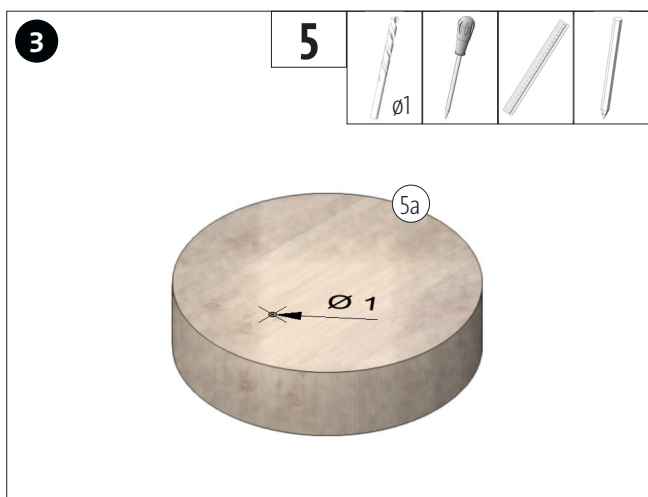
Instructions de construction 124.373
Piste de billes à étages



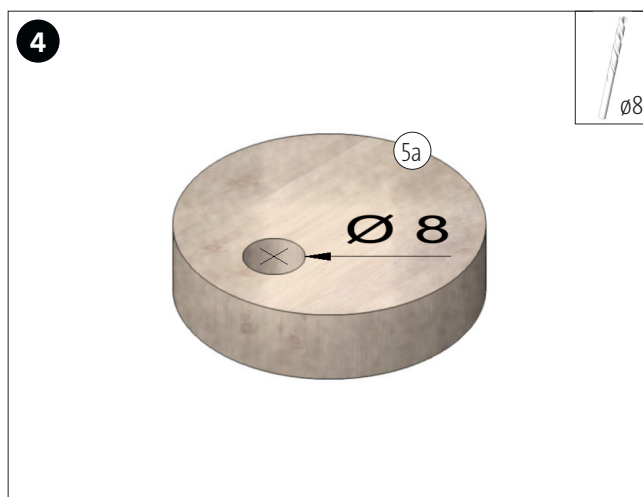
Découpez tous les gabarits (A - G).



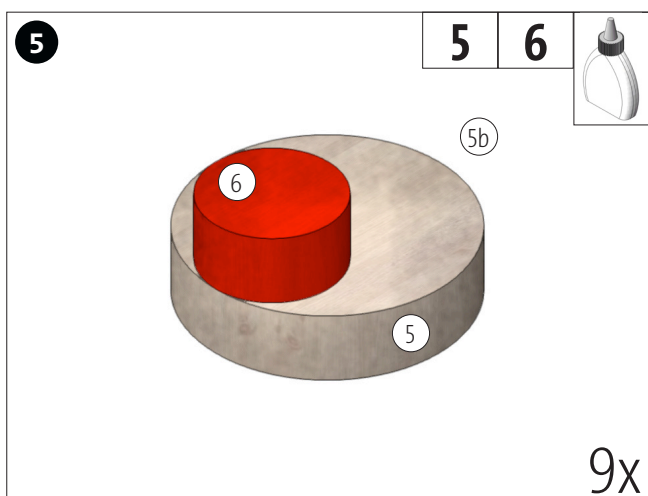
Coupez la tige en bois (4) à la longueur indiquée. Coupes de scie nettes.



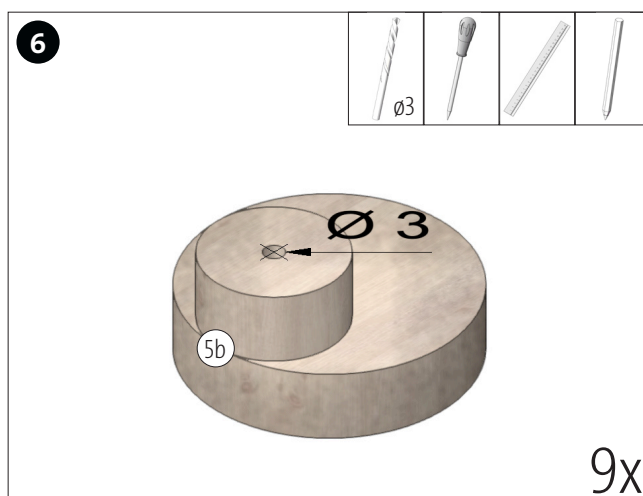
Piquer la roue bois (5) selon le gabarit (A) et pré-percer au $\varnothing 1$ mm.



Percer le trou avec $\varnothing 8$ mm.

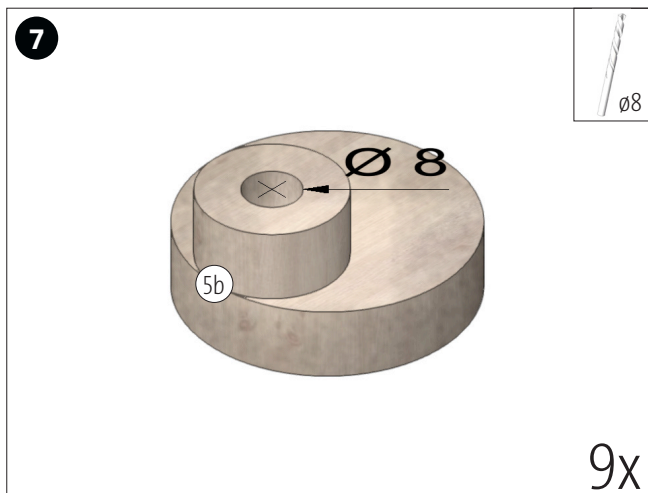


Collez la roue en bois (6) sur la roue en bois (5) selon le gabarit (A).

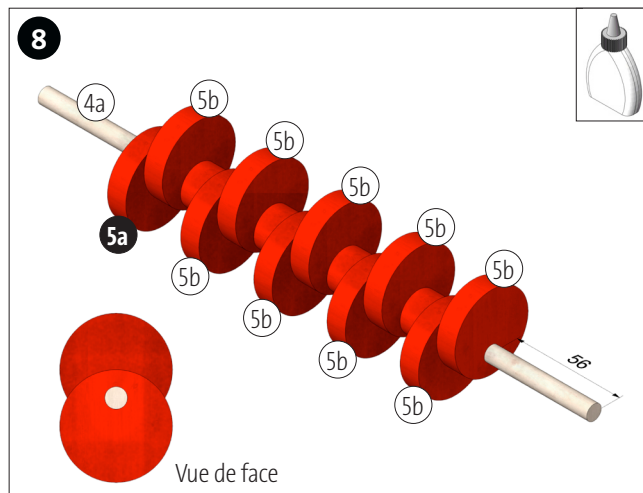


Piquer la pièce finie (5b) selon le gabarit (A) et percer soigneusement.

Instructions de construction 124.373
Piste de billes à étages

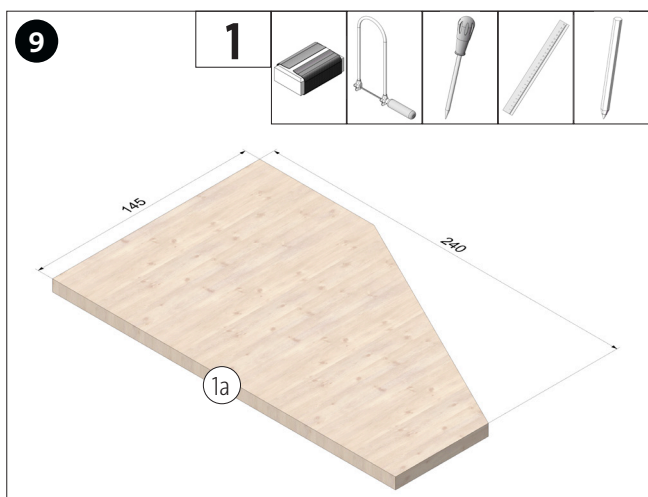


Percer le trou (ø3 mm) avec ø8 mm.



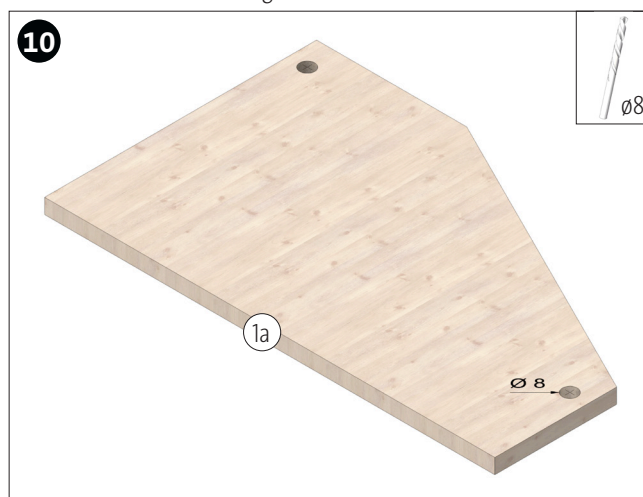
Collez les roues en bois (5a / 5b) sur la tige en bois (4a) comme indiqué.

ATTENTION: Attention à l'alignement des roues en bois !



Transférer le gabarit (B) sur le panneau de contreplaqué (1) et scier.
Pré-percer les trous. Coupes de scie nettes.

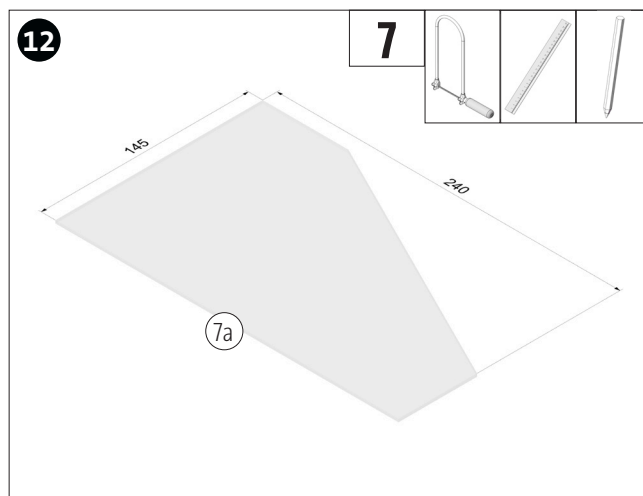
AVIS: Respectez le plan de coupe (H) !



Pré-percez la planche de contreplaqué avec ø8 mm.

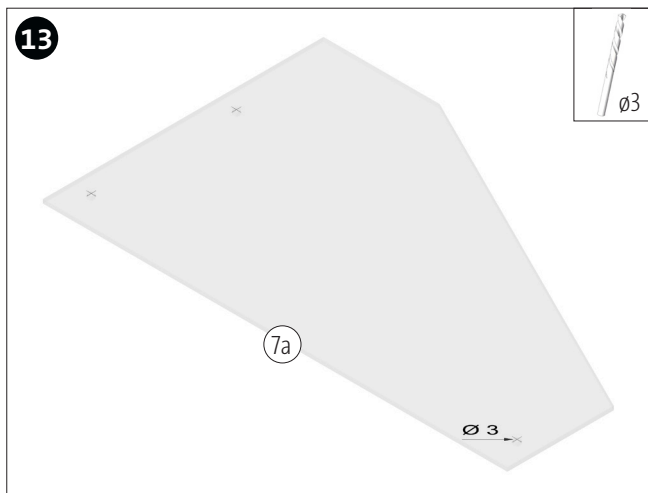


Percez les trous avec ø15 mm.

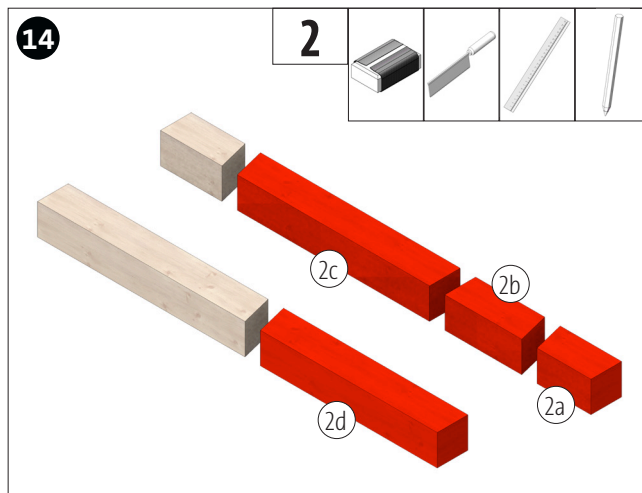


Transférer le gabarit (C) sur le verre acrylique (7) et scier.

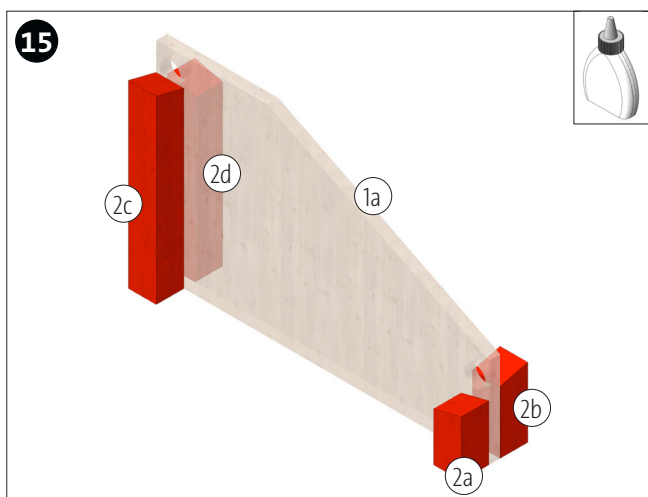
Instructions de construction 124.373
Piste de billes à étages



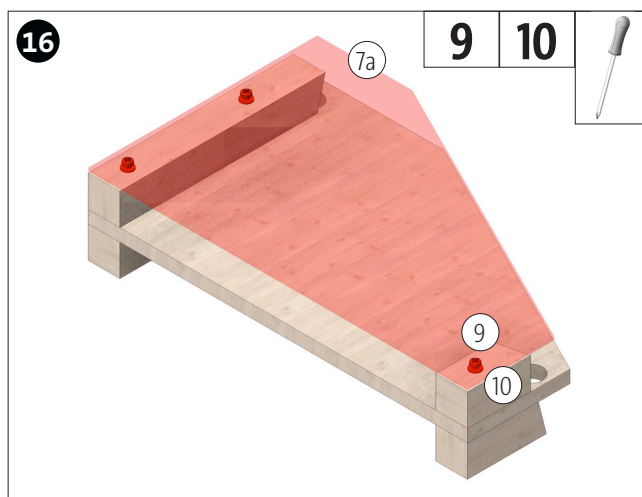
Percez le verre acrylique selon le gabarit.



Coupez les bandes de bois (2) à la longueur indiquée. Coupes de scie nettes.

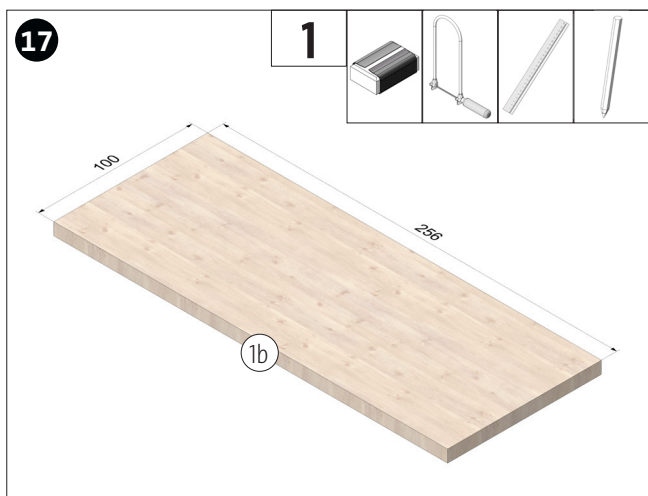


Collez les bandes de bois (2a - 2d) sur le panneau de contreplaqué (1a) comme indiqué.

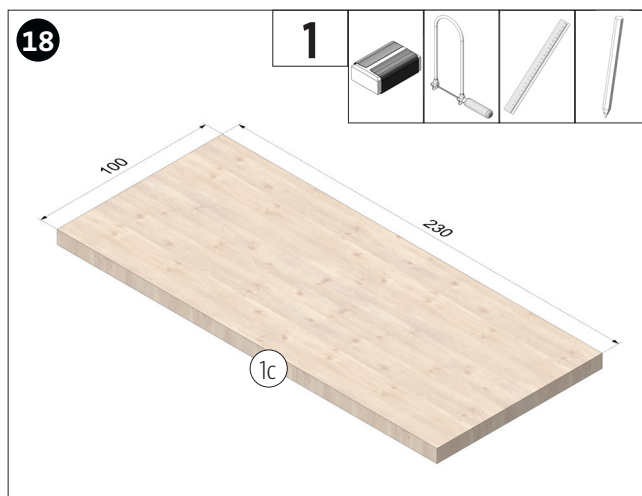


Fixez le verre acrylique (7a) avec les vis (9).

AVIS: Placez la rondelle (10) entre le verre acrylique et la baguette en bois !

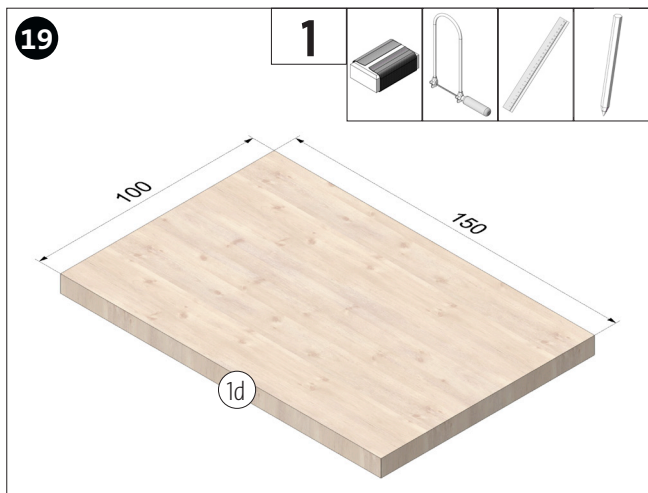


Transférer les dimensions sur le contreplaqué (1) et scier.
AVIS: Respectez le plan de coupe (H) ! Coupes de scie nettes.



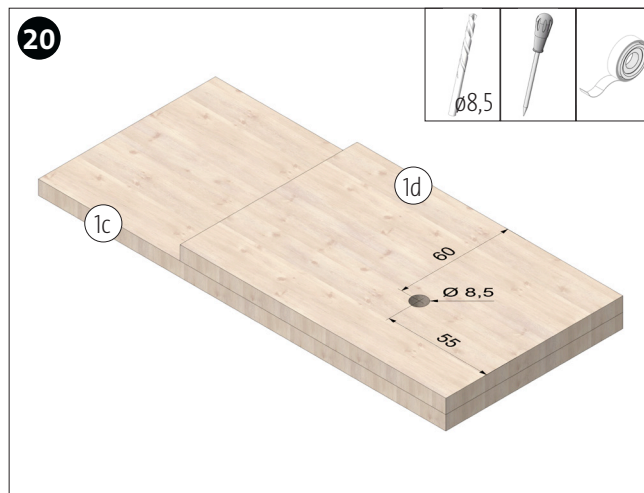
Transférer les dimensions sur le contreplaqué (1) et scier.
AVIS: Respectez le plan de coupe (H) ! Coupes de scie nettes.

Instructions de construction 124.373
Piste de billes à étages

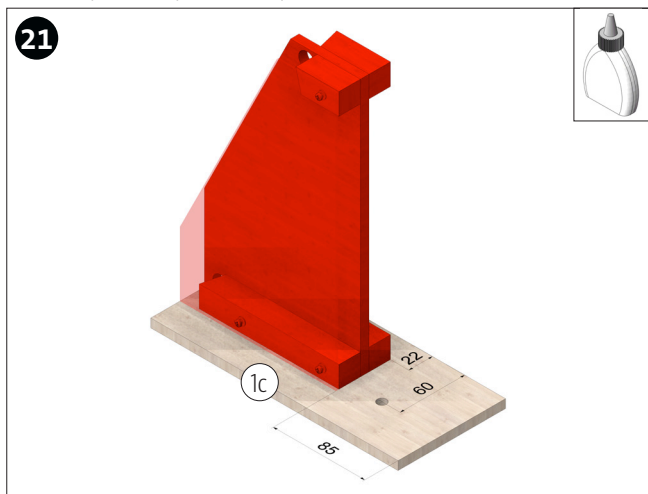


Transférer les dimensions sur le contreplaqué (1) et scier. Coupes de scie nettes.

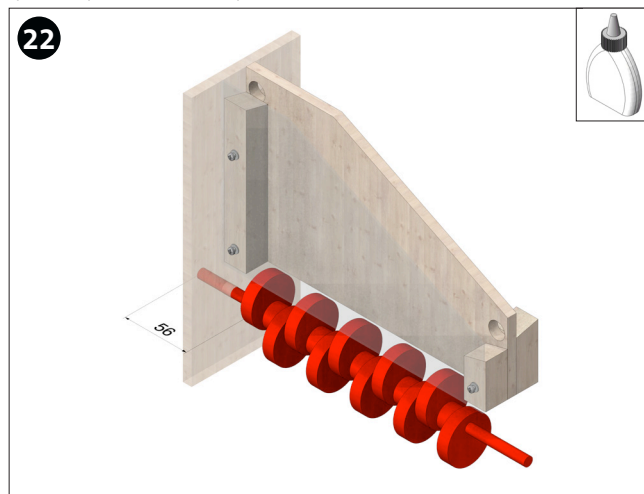
AVIS: Respectez le plan de coupe (H) !



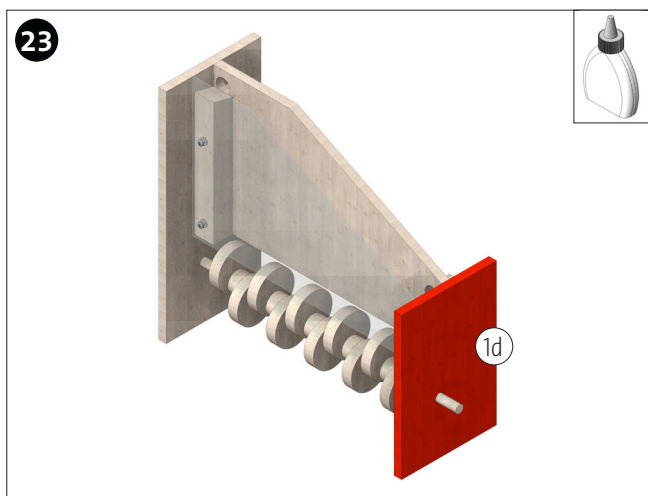
Transférez le gabarit (D) sur le panneau de contreplaqué (1d) et fixez-le au panneau de contreplaqué (1c) avec du ruban adhésif comme indiqué. Pré-percer le trou et percer ensemble.



Collez la pièce intermédiaire au panneau de contreplaqué (1c) comme indiqué.

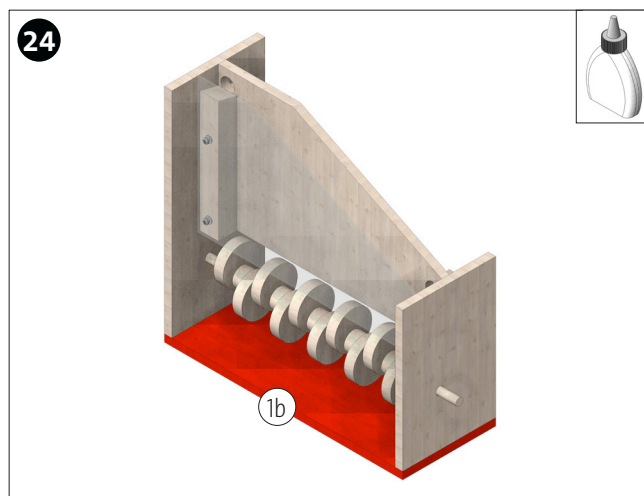


Insérez l'arbre préfabriqué dans le trou.



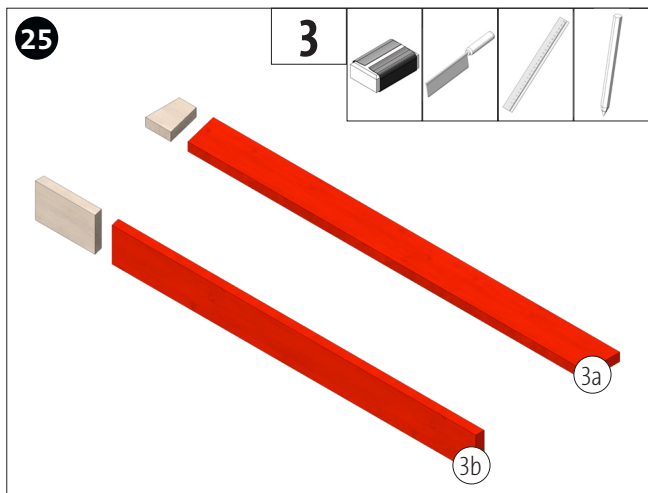
Collez le panneau de contreplaqué (1d) comme indiqué.

ATTENTION: Faites attention à l'alignement de l'arbre !

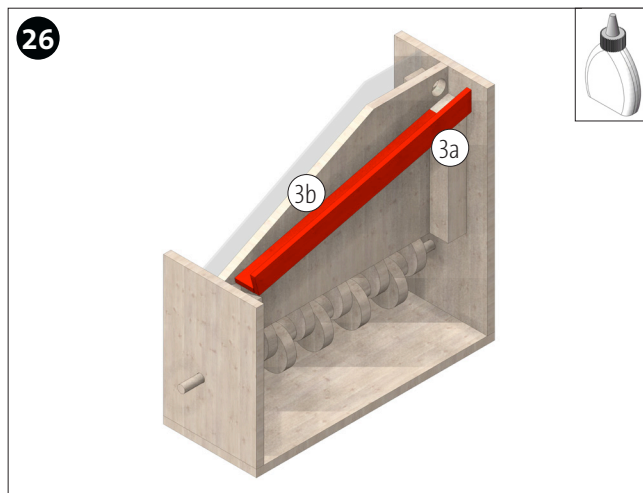


Collez le boîtier sur le panneau de contreplaqué (1b). Ensuite, testez si l'arbre peut être tourné. Retravailler si nécessaire.

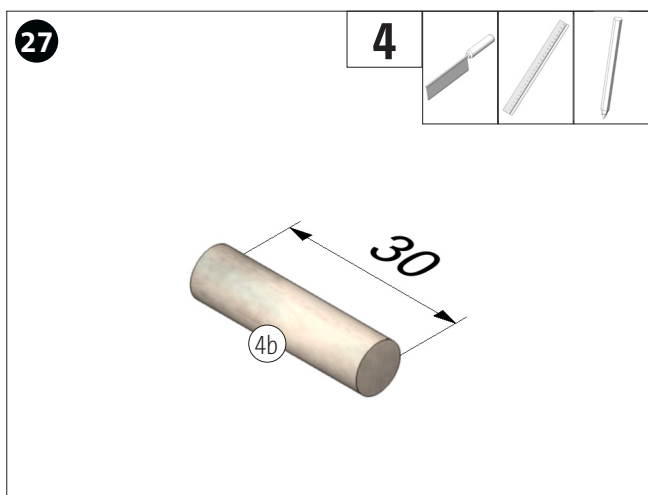
Instructions de construction 124.373
Piste de billes à étages



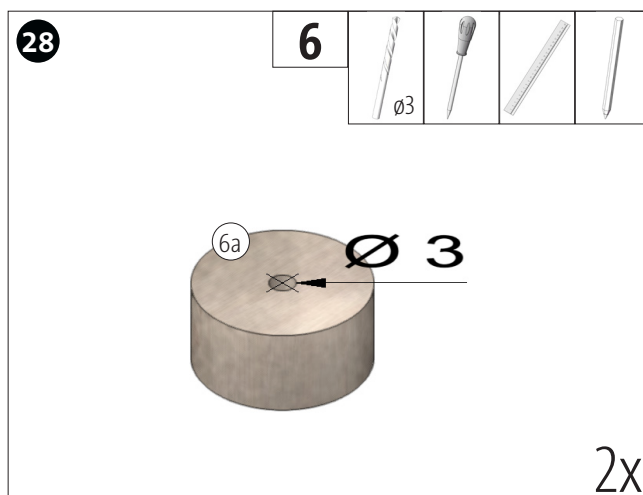
Coupez et biseautez la bande de bois (3) comme indiqué. Coupes de scie nettes.



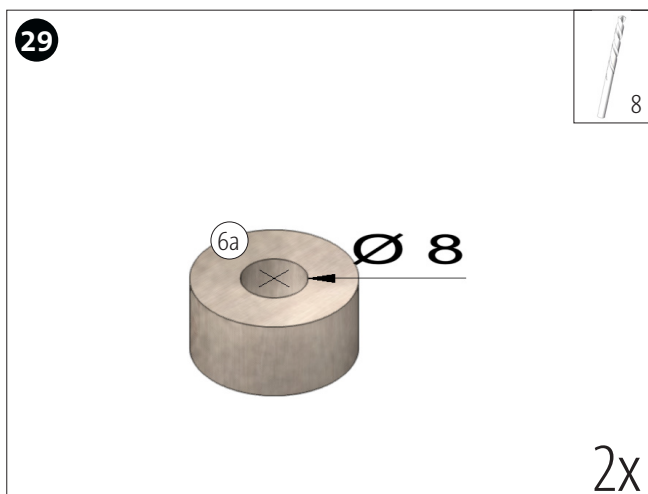
Collez les bandes de bois (3a / 3b) sur le boîtier comme indiqué.



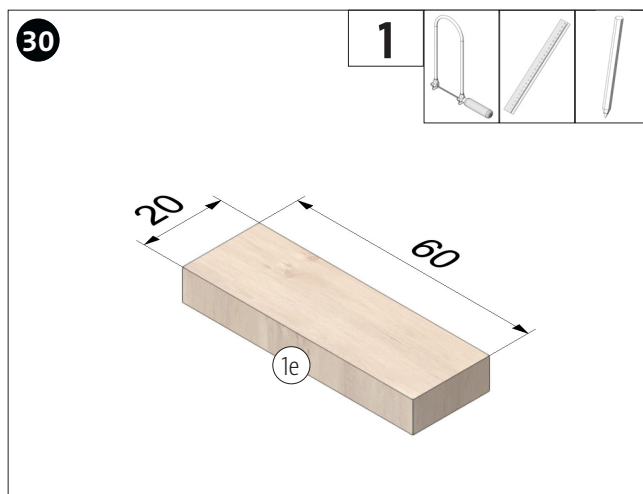
Couper la tige en bois (4) à longueur. Coupes de scie nettes.



Piquer la roue bois (6) selon le gabarit (E) et pré-percer au $\varnothing 3$ mm.

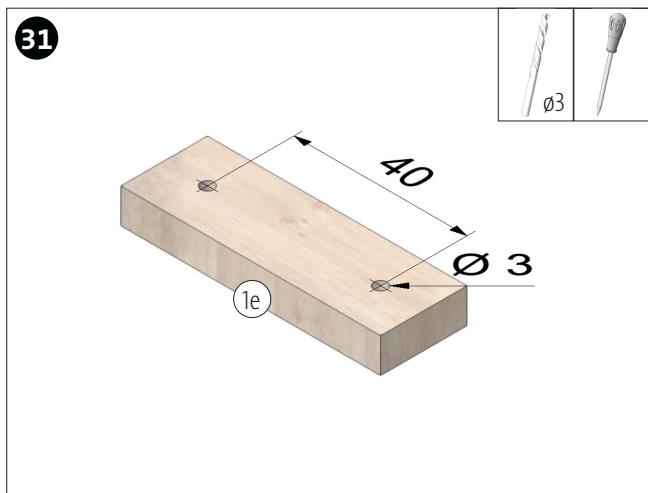


Percer le trou avec $\varnothing 8$ mm.

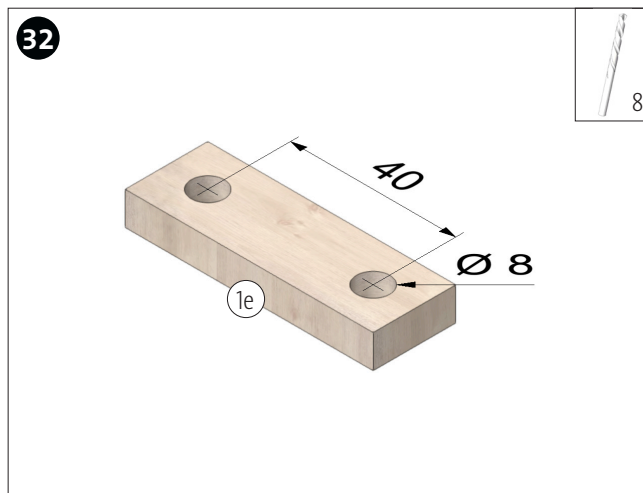


Transférer les dimensions sur le panneau de contreplaqué (1) et scier. Pré-percer les trous. Coupes de scie nettes.

Instructions de construction 124.373
Piste de billes à étages



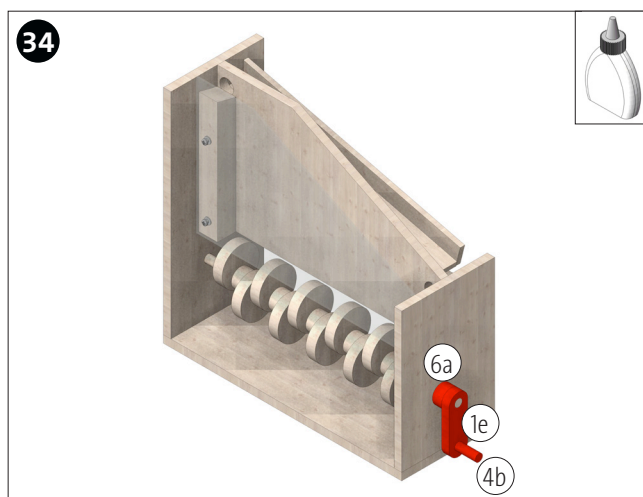
Transférez le gabarit (F) sur la feuille de contreplaqué. Pré-percez les trous avec $\varnothing 3$ mm.



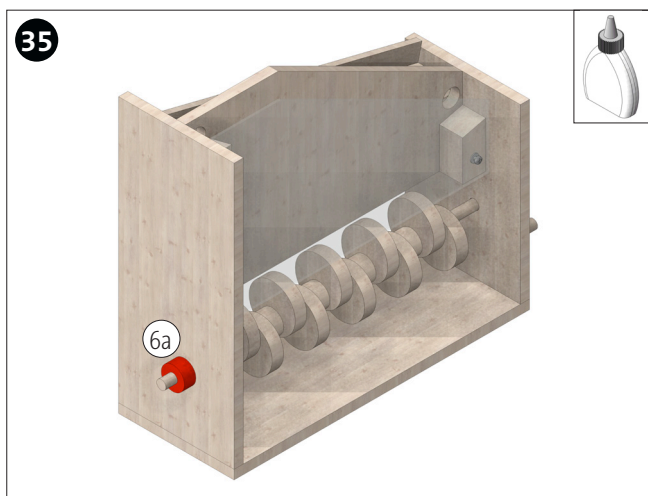
Percer le trou avec $\varnothing 8$ mm.



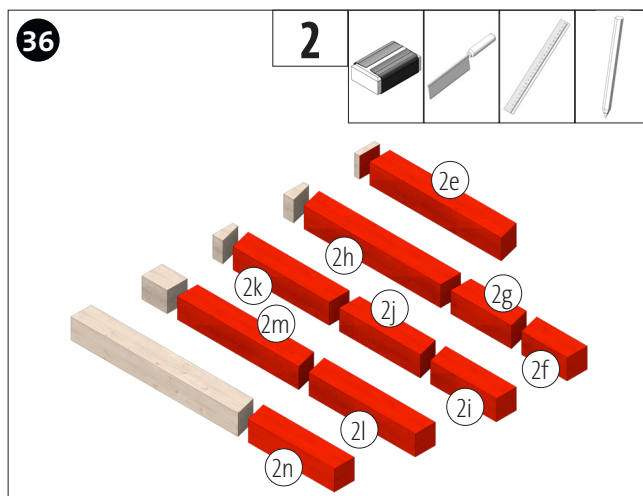
Arrondissez le panneau de contreplaqué (1e) selon le gabarit (F).



Collez la manivelle sur l'arbre comme indiqué.
AVIS: La manivelle ne doit pas être collée au boîtier.

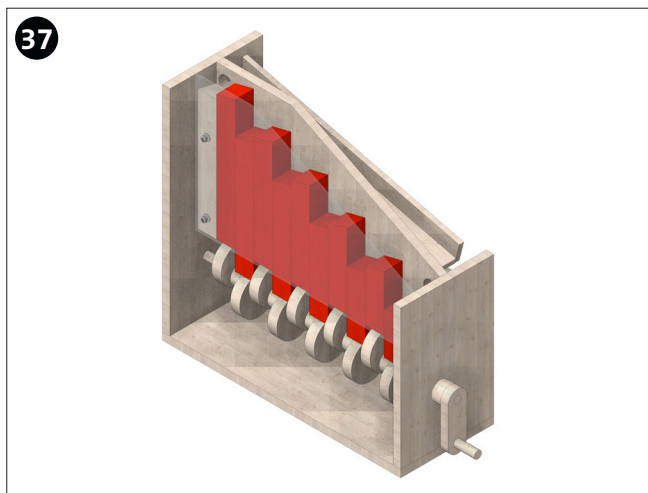


Collez la roue en bois (6a) sur l'arbre comme indiqué.
AVIS: La manivelle ne doit pas être collée au boîtier.

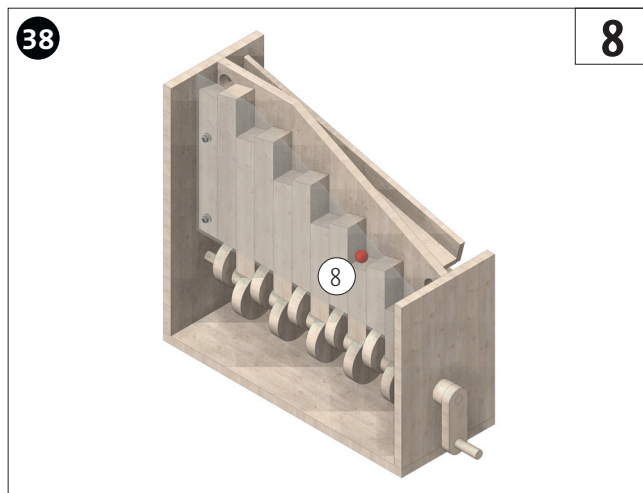


Sciez les bandes de bois (2) comme indiqué. Coupes de scie nettes.

Instructions de construction 124.373
Piste de billes à étages

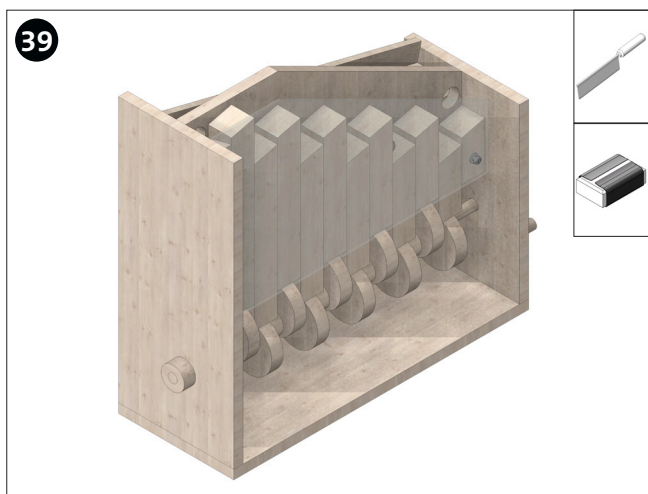


Insérez les bandes de bois (2e - 2n) dans le boîtier comme indiqué.
AVIS: Triez les lattes de bois par longueur !

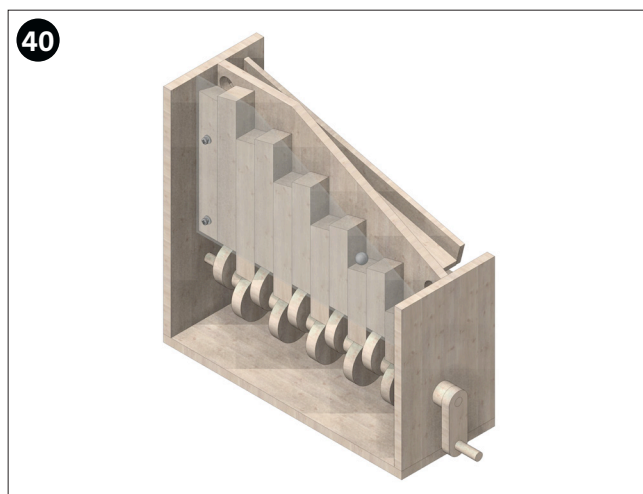


Placez la bille en acier (8) dans le chemin de billes et testez la fonction.

ATTENTION: Effectuez l'étape suivante uniquement si le kit d'entraînement à billes étagées ne doit pas être installé.



Sciez la tige de bois qui dépasse à ras. Coupes de scie nettes.



FINI!