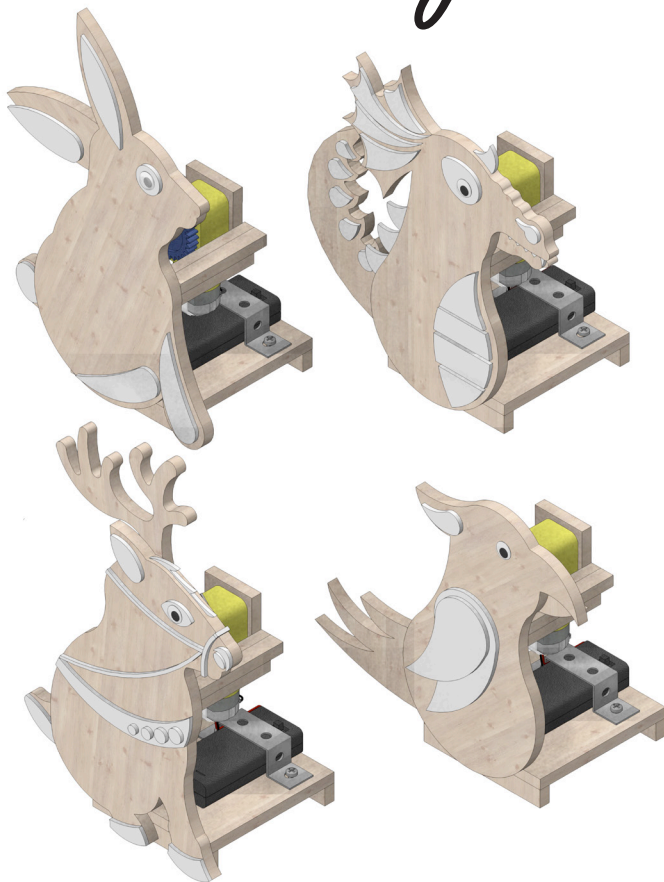
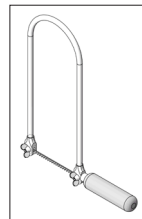


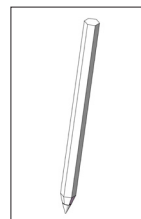
# 124.351 Aangedreven dieren



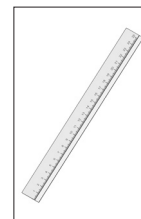
## Benodigd gereedschap:



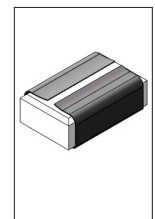
Figuurzaag of decoupeerzaag



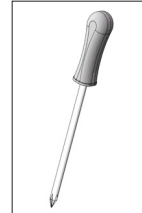
Schrijf-/tekenpotlood



Linaal



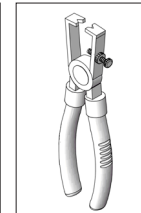
Schuurpapier



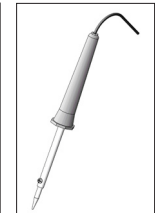
Kruiskop schroevendraaier



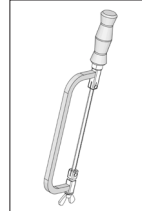
Zijsnijtang



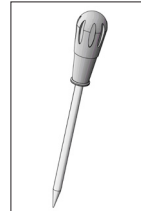
Afstriptang



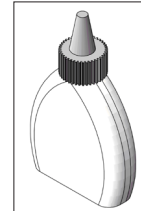
Soldeerbout en soldeertin



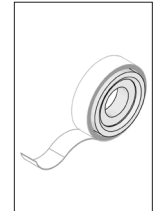
PUK® Juniorzaag



Priem



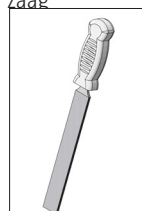
Houtlijm



Plakband



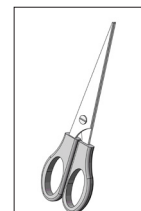
Combinatietang



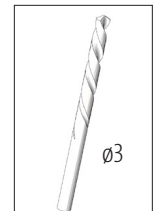
Werkplaatsvijl



Ring-/steeksleutel



Schaar



Boortje  
ø3

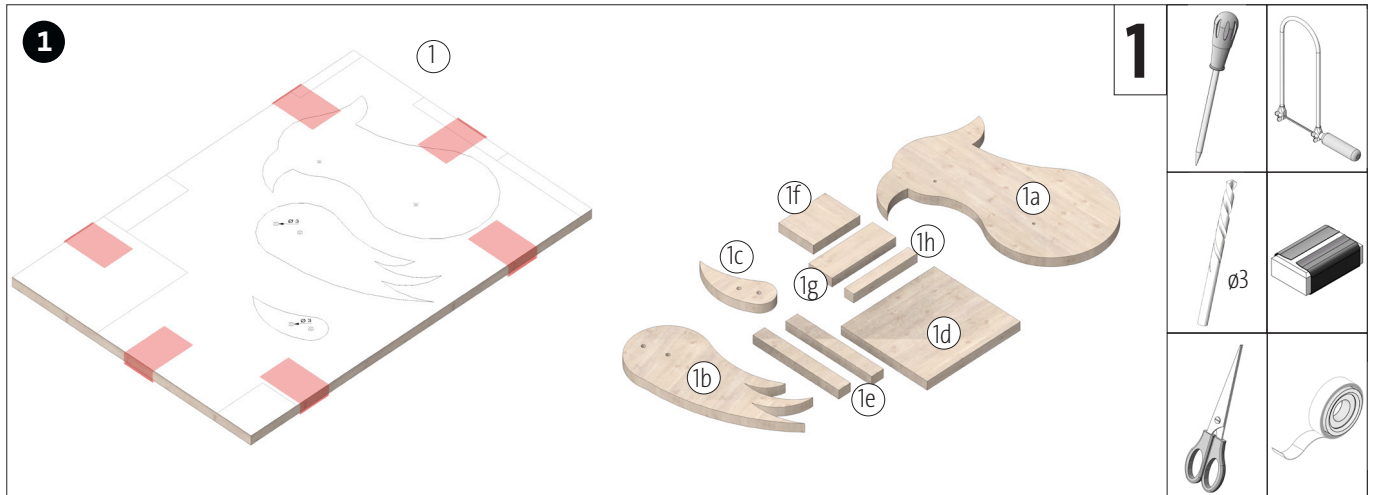
### Opmerking

Opitec bouwpakketten zijn na afbouw geen speelgoed, maar leermiddelen als ondersteuning in het onderwijs. Dit bouwpakket mag door kinderen en jongeren alleen onder toezicht van een volwassene worden gebouwd en gebruikt. Niet geschikt voor kinderen jonger dan 36 maanden. Verstikkingsgevaar!

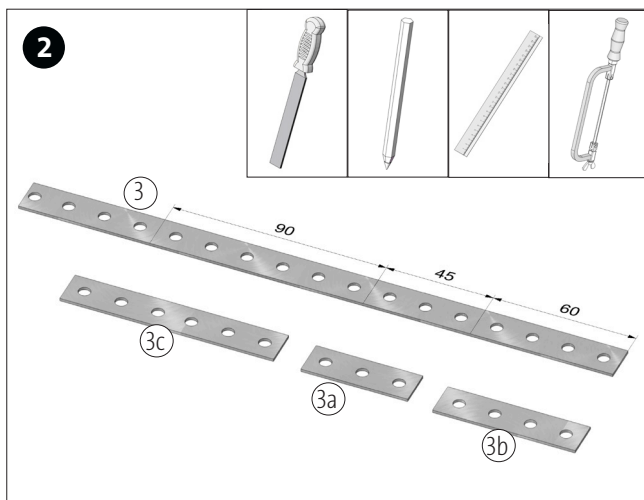
Stuklijst	Aantal	Afm. (mm)	Omschrijving	Nr.
Triplex	1	300x210x6	Grondplaat	1
Aandrijfmotor	1		Aandrijving	2
Strook met gaten	1	250x15x1	Aandrijving	3
Tandwiel	1	ø30	Aandrijving	4
Batterijhouder	1		Stroomvoorziening	5
Cilinderkop schroeven	1	ø4x16	Bevestiging strook met gaten	6
Moer M4	1		Bevestiging strook met gaten	7
Borgmoeren M4	1		Bevestiging strook met gaten	8
Kruiskop schroeven	2	ø2,9x25	Bevestiging aandrijving	9
Kruiskop schroeven	4	ø2,9x9,5	Bevestiging houten delen/batterijhouder	10
Kruiskop schroeven	2	ø2,9x13	Bevestiging tandwiel/strook met gaten	11
Wiebelogen	1	ø8	Ogen	12
Schuimrubber	1	10x14,5x2	Schuimrubber decoratie	13

## Bouwhandleiding 124351 Aangedreven dieren

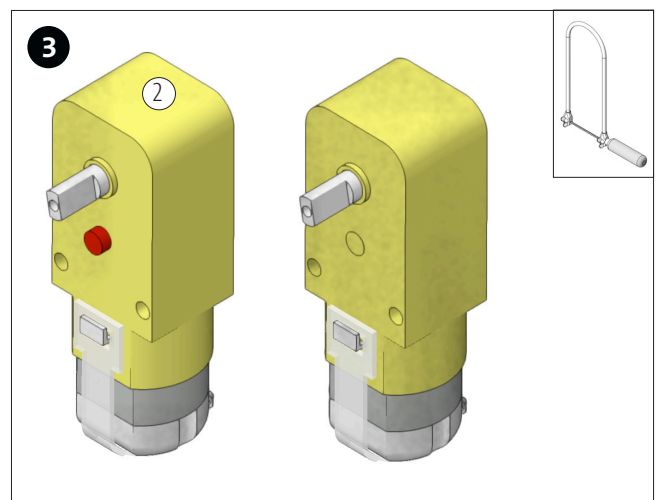
De bouw is mogelijk in 4 varianten (papegaai (A), haas (B), draak (C), rendier (D)). De stappen 2-9 zijn voor alle varianten gelijk. De overige stappen verschillen alleen in de gewenste uitvoering. De handleiding laat de bouw van de papegaai zien.



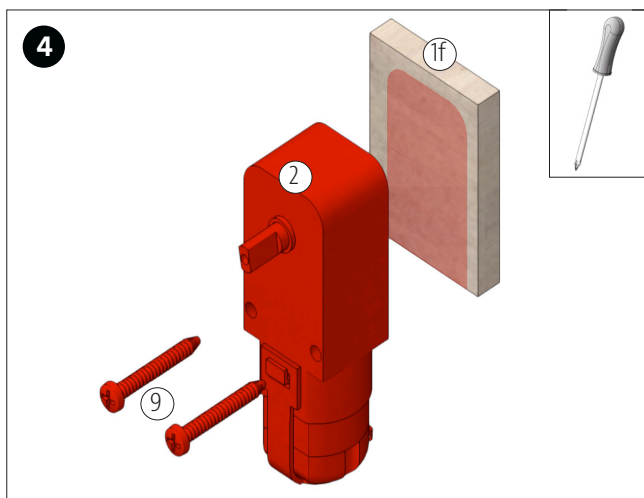
Selecteer het gewenste sjabloon A-D, uitknippen en op de triplexplaat (1) overnemen. Alle  $\varnothing 3$  mm gaten doorboren. Aansluitend alle losse onderdelen met de figuurzaag of decoupeerzaag uitzagen. De zaagkanten schuren.



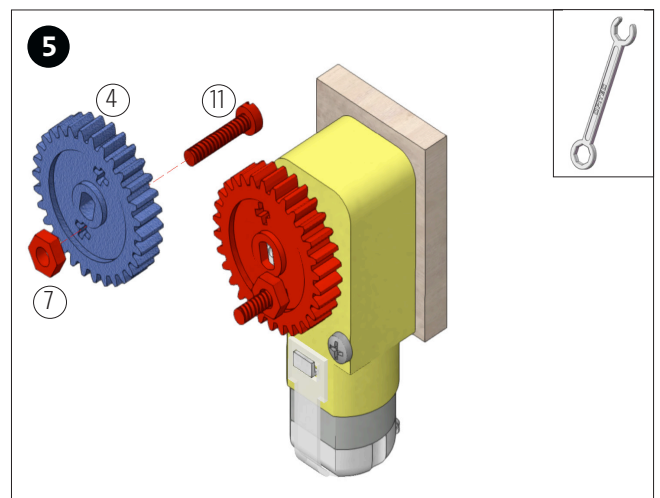
Zaag drie stukken (3a, 3b, 3c) van de strook met gaten af volgens de afmetingen en ontbraam ze.



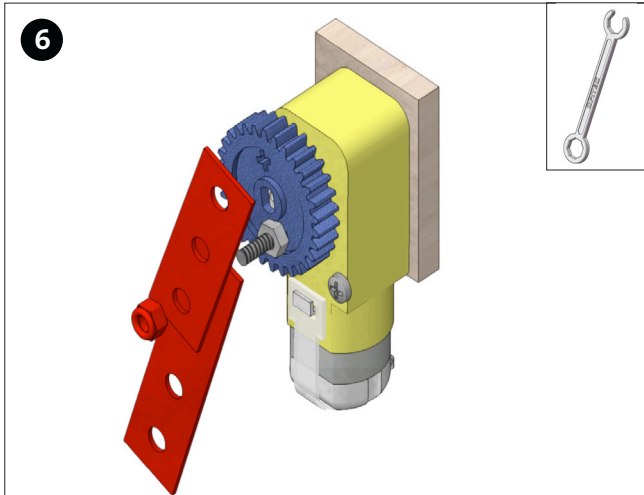
Zaag de cilindervormige kunststof pin van de aandrijfmotor (2) af met een figuurzaag.



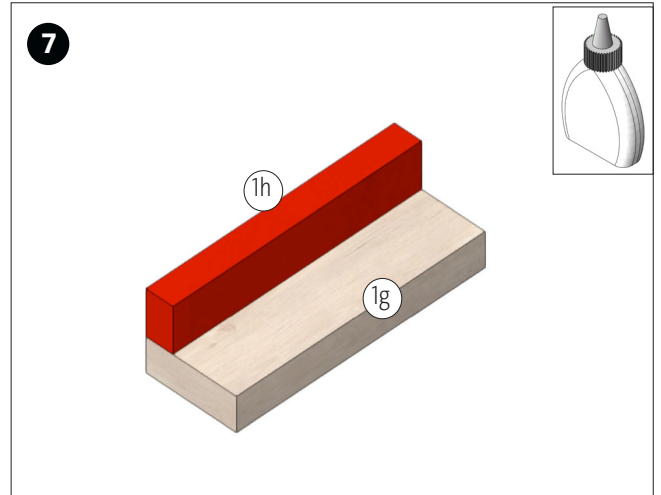
Schroef de aandrijfmotor (2), zoals afgebeeld, op het houten deel (1f) met de twee schroeven (9).



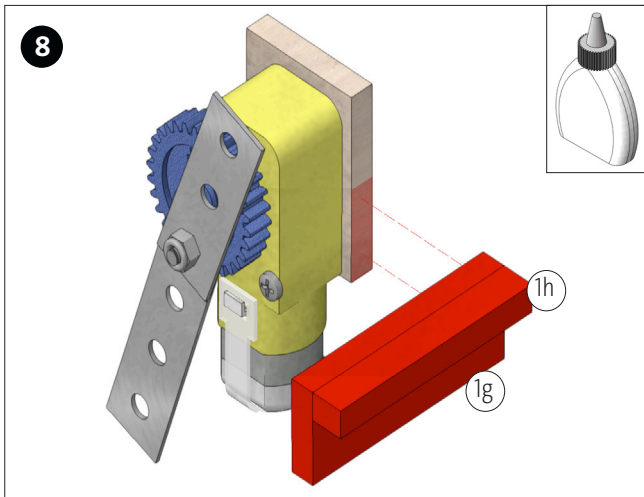
Steek de schroef (11) zoals afgebeeld in een van de kruisopeningen van het tandwiel (4) en zet deze vast met een moer (7). Plaats vervolgens het tandwiel op as van de aandrijfmotor.



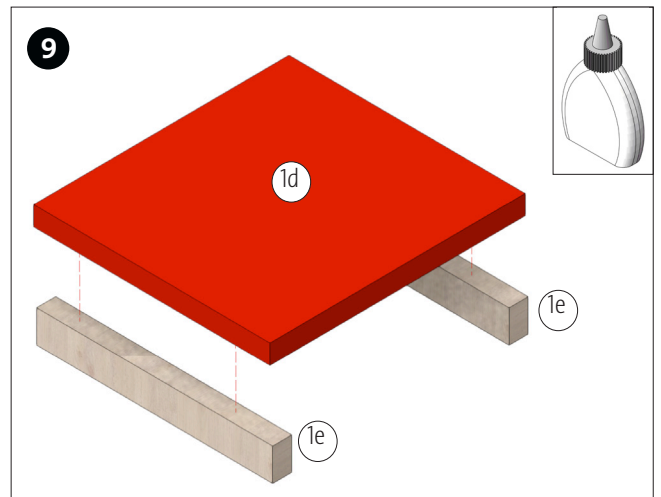
Duw de beide strook met gaten (3a,3b), zoals afgebeeld, op de schroef (11) en met een borgmoer (7) vastzetten.



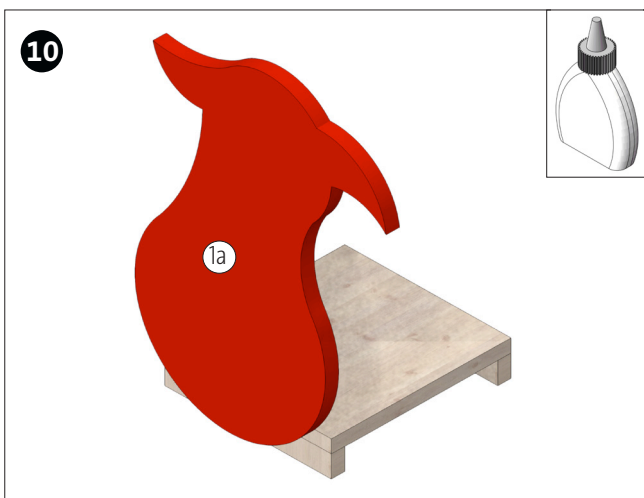
Het houten deel (1h), gelijk met de buitenranden van het houten deel (1g) lijmen. De lijm goed laten drogen.



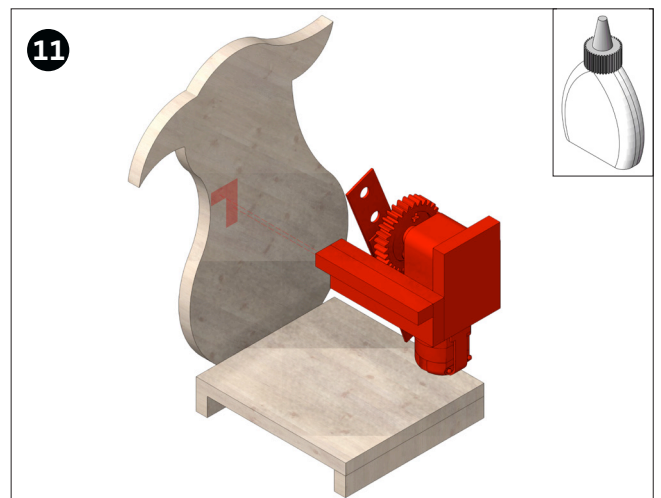
Vervolgens het verlijmdde houten deel (1h+1g), zoals afgebeeld, op de houten plaat met aandrijfmotor lijmen. De lijm goed laten drogen.



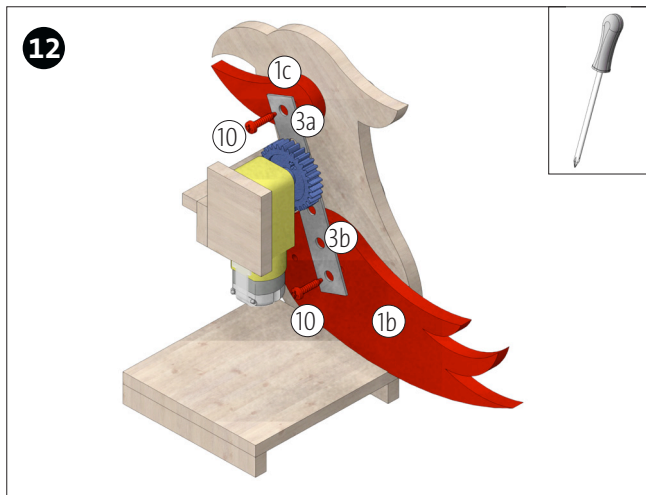
De houten delen (1e), zoals afgebeeld, gelijk met de buitenrand van de dekplaat (1d) lijmen. De lijm goed laten drogen.



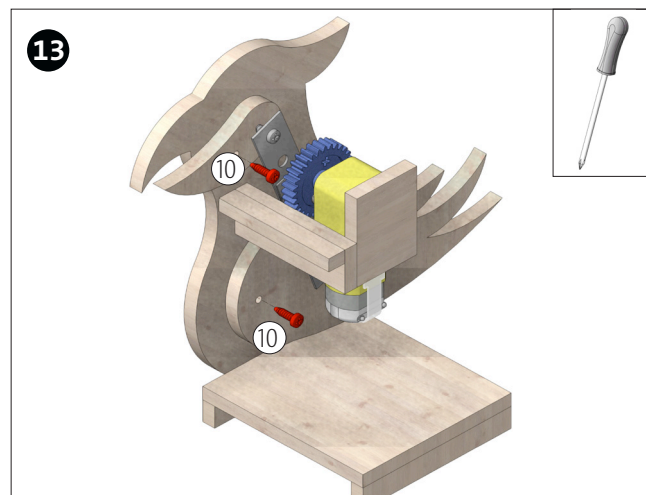
Het lichaam (1a), zoals afgebeeld, lijmen.



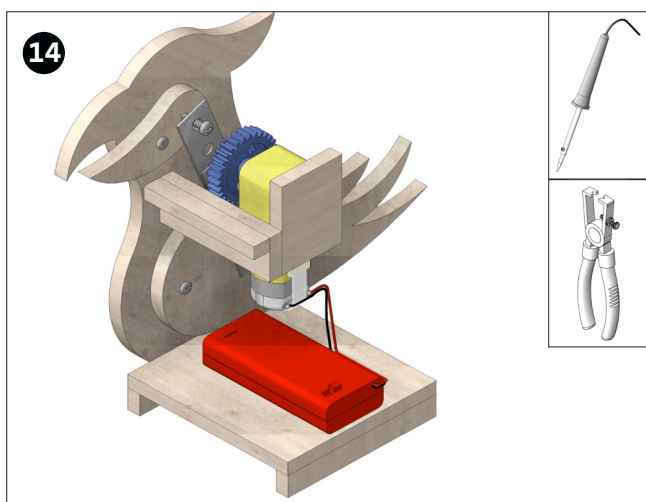
De klaargemaakte aandrijfeenheid (Stap 8), zoals afgebeeld, op de gemarkeerde plaats lijmen.



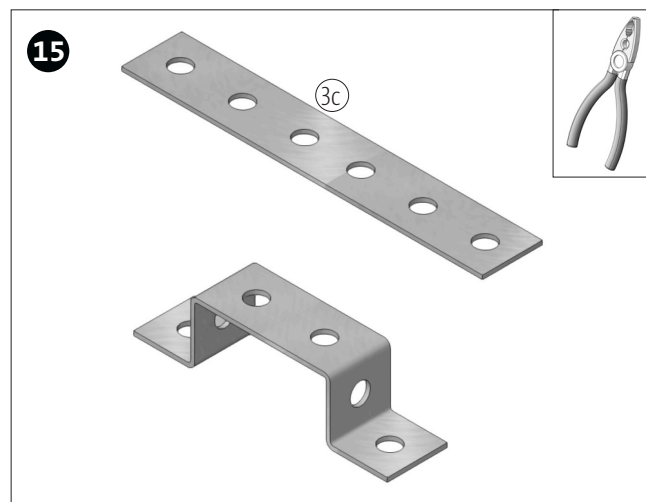
Schroef de staartveren (1b) en snavel (1c), zoals afgebeeld, met elk een schroef (10) aan de strook met gaten (3a, 3b).



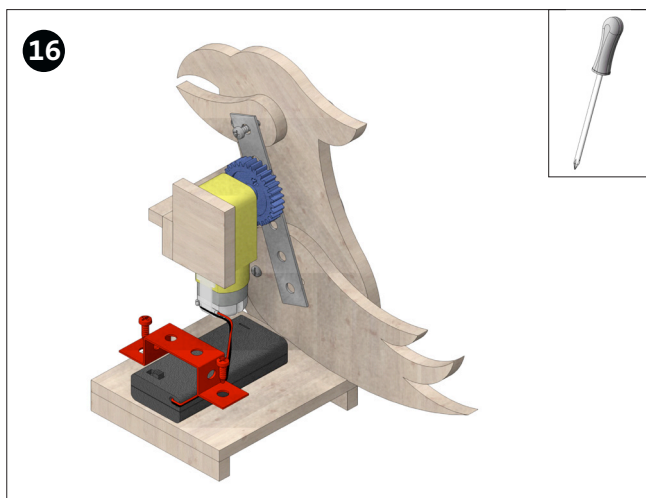
De staartveren (1b) en snavel (1c), zoals afgebeeld, met elk een schroef (10) vastzetten.



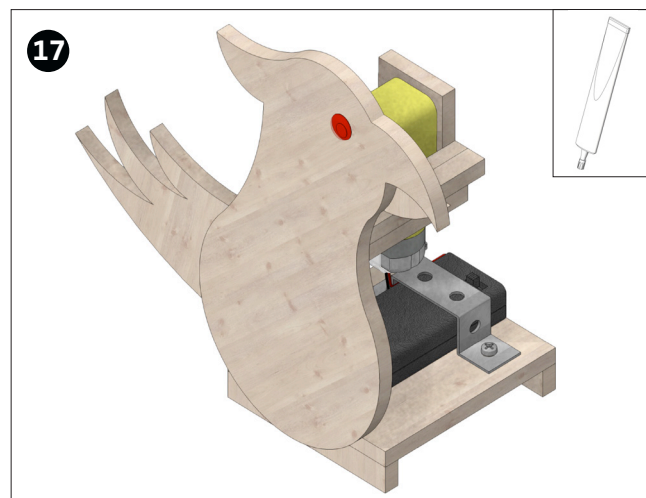
De draden van de batterijhouder (5) strippen, vertinnen en zoals afgebeeld, aan de aansluitingen van de aandrijfmotor (2) solderen.



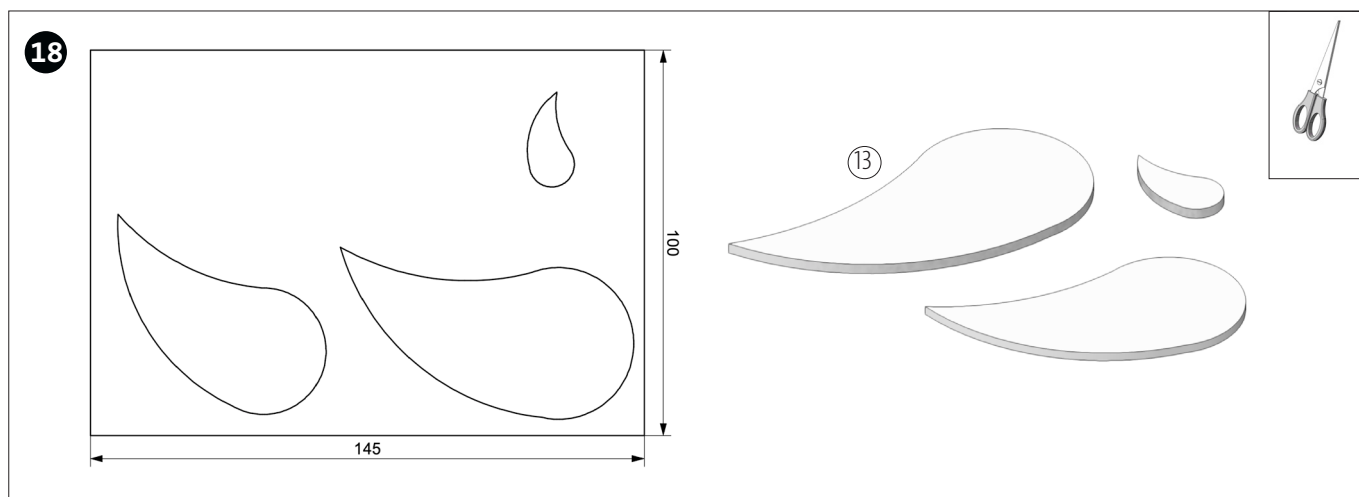
De strook met gaten (3c), zoals afgebeeld, 4x 90° buigen.



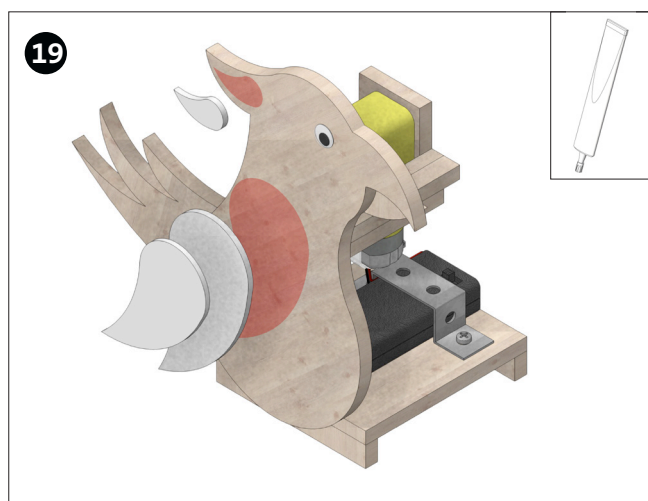
De gebogen strook met gaten, zoals afgebeeld, met twee schroeven (10) vastzetten om de batterijhouder.



De wiebelogen (12), zoals afgebeeld, opplakken.



Breng het sjabloon voor de decoratie onderdelen over op het schuimrubber (13) en knip deze uit.



Lijm de schuimrubberen decoraties zoals afgebeeld.