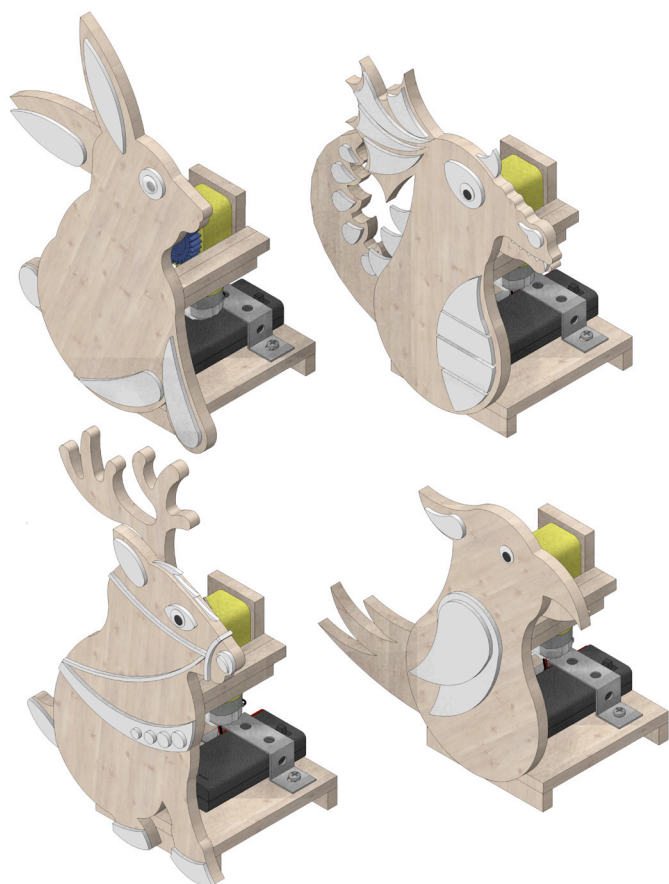
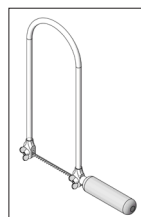


124.351

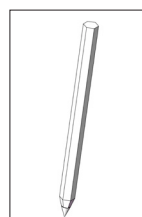
Animali da ingranaggio



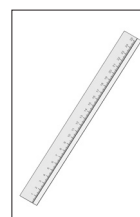
Utensili necessari:



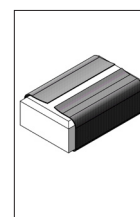
Seghetto da traforo



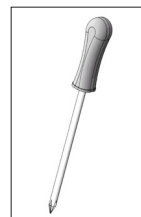
Matita



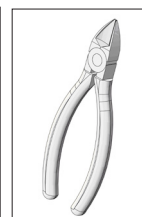
Righello



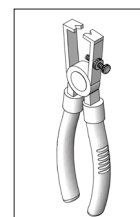
Carta vetrata



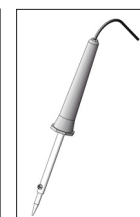
Cacciavite a stella



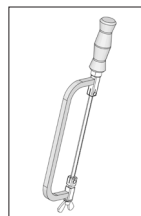
Tronchese



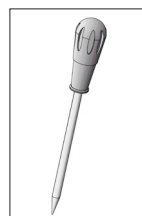
Pinza spelafili



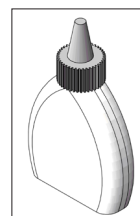
Saldatore e stagno



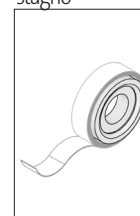
PUK® seghetto



Lesina



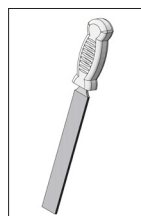
Colla per legno



Nastro adesivo



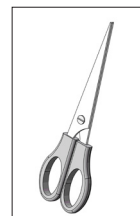
Pinza multiuso



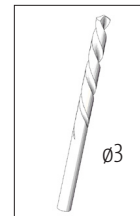
Lima



Chiave inglese



Forbici



Punta per trapano

Avvertenza

I kit della OPITEC non sono oggetti a carattere ludico che normalmente si trovano in commercio, ma sussidi didattici atti a sostenere l'insegnamento e l'apprendimento. Questi kit possono essere costruiti ed utilizzati da bambini e ragazzi solo sotto la guida e la supervisione di adulti esperti. Non adatto per bambini sotto i 36 mesi. Pericolo di soffocamento!

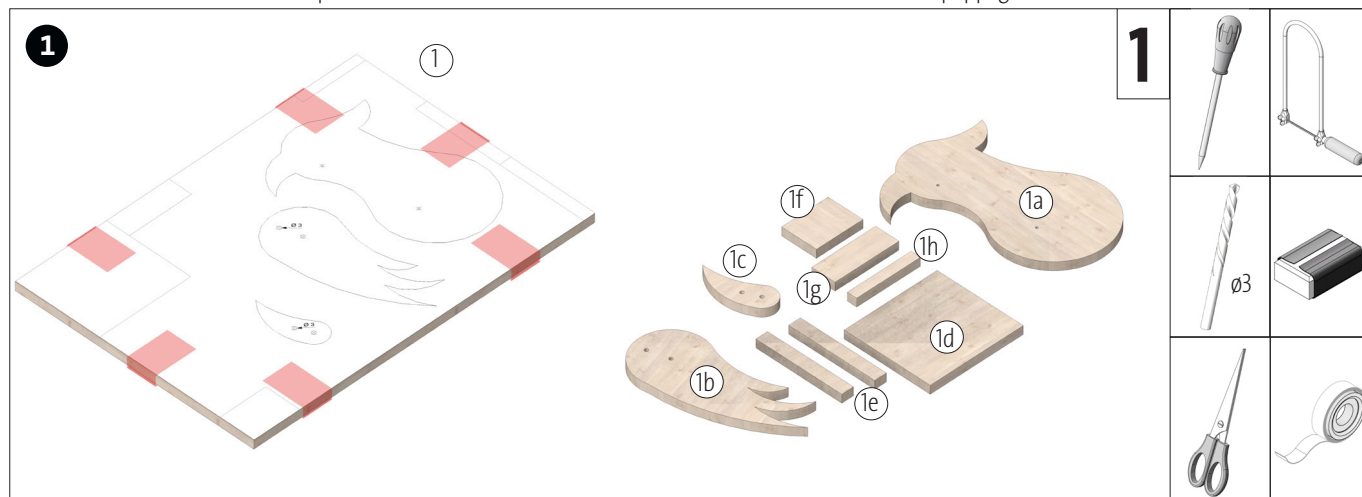
Lista componenti

Lista componenti	Quantità	Misure (mm)	Descrizione	Parte Nr.
Compensato	1	300x210x6	Piastra di base	1
Motoriduttore	1		Trazione	2
Strisce metalliche perforate	1	250x15x1	Trazione	3
Rotella dentata	1	ø30	Trazione	4
Portabatterie	1		Fonte energetica	5
Viti a testa cilindrica	1	ø4x16	Fissaggio di nastri metallici forati	6
Dadi M4	1		Fissaggio di nastri metallici forati	7
Controdado M4	1		Fissaggio di nastri metallici forati	8
Vite a croce con testa a lenticchia	2	ø2,9x25	Fissaggio motore	9
Viti a croce con testa a lenticchia	4	ø2,9x9,5	Fissaggio parti in legno/portabatteria	10
Viti a croce con testa a lenticchia	2	ø2,9x13	Fissaggio ruota dentata/piastra forata	11
Occhio finto	1	ø8	Occhio	12
Gomma crepla	1	10x14,5x2	Decorazione in gommapiuma	13

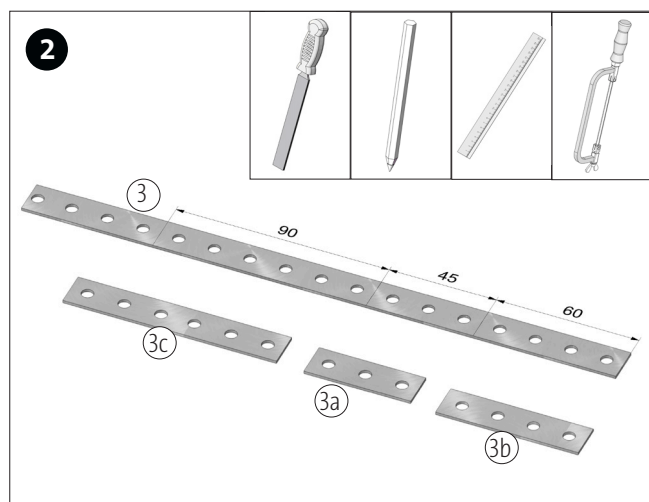
Istruzioni 124.351

Animali da ingranaggio

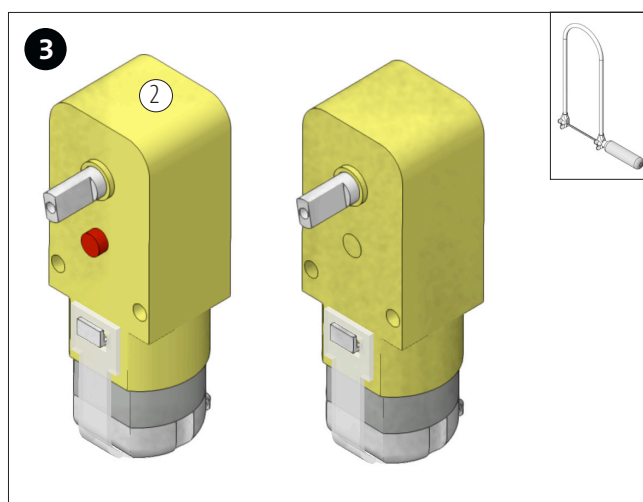
La struttura è possibile in 4 varianti (pappagallo (A), coniglio (B), drago (C), renna (D)). I passaggi 2-9 sono gli stessi per tutte le varianti. Le restanti fasi di lavoro differiscono solo nella rispettiva esecuzione desiderata. Le istruzioni mostrano la struttura del pappagallo.



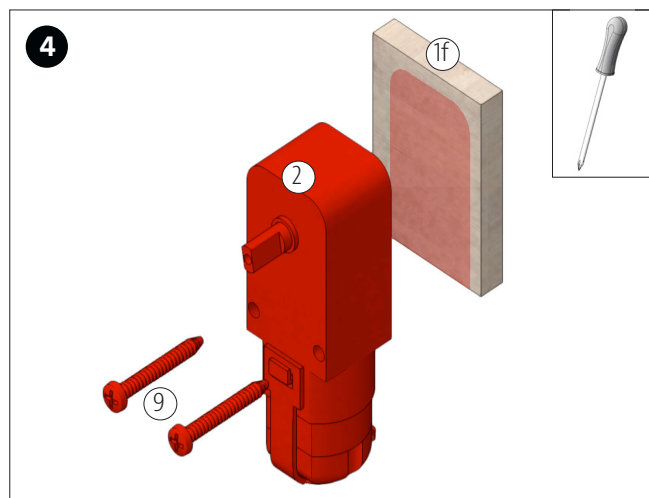
Seleziona il modello AD, ritaglialo e trasferiscilo sul pannello di compensato (1). Praticare tutti i fori $\varnothing 3\text{mm}$. Quindi segare tutte le singole parti con il seghetto alternativo o la sega circolare. Tagli di sega puliti.



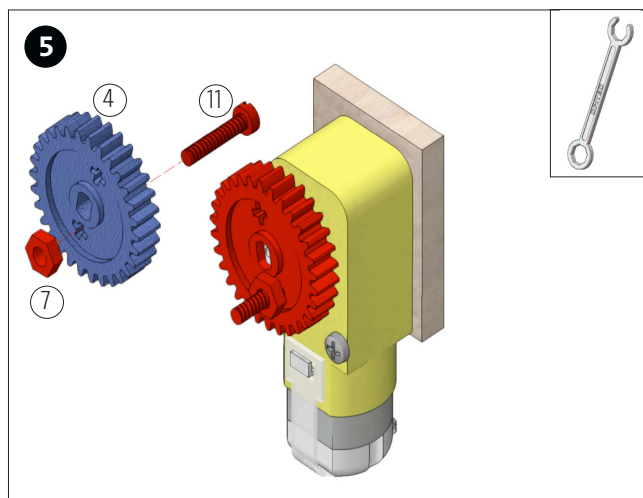
Segare tre pezzi (3a, 3b, 3c) dalla striscia forata in base alle dimensioni e sbavarli.



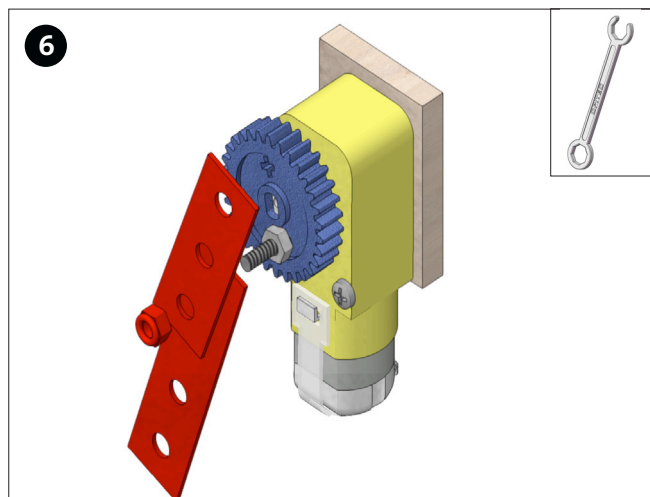
Tagliare con un seghetto alternativo il perno cilindrico in plastica del motoriduttore (2).



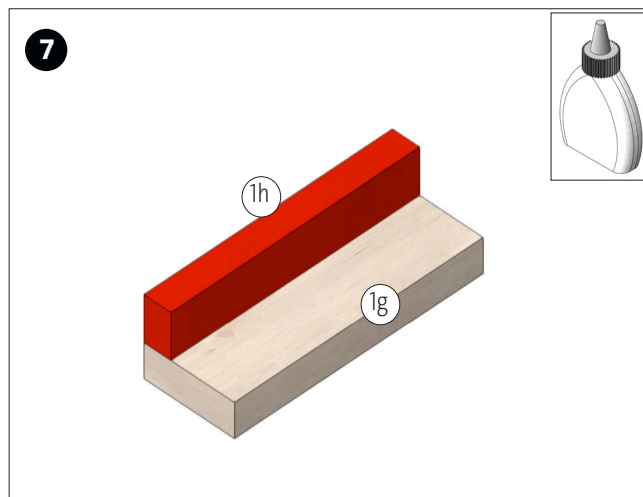
Avvitare il motoriduttore (2) sulla parte in legno (1f) utilizzando le due viti (9) come indicato.



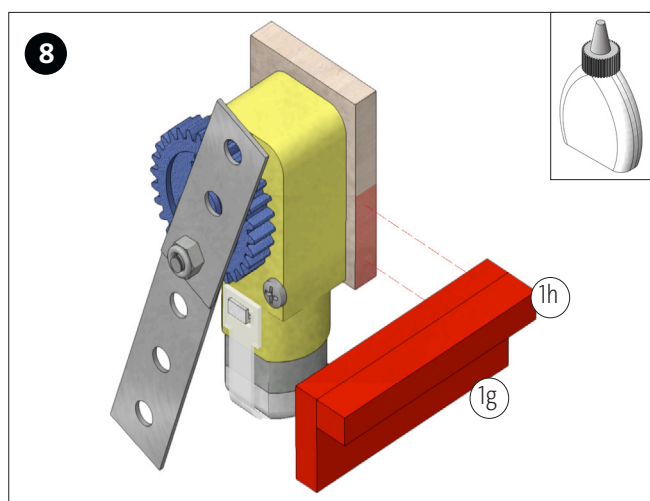
Inserire la vite (11) in una delle aperture a croce della ruota dentata (4) come mostrato e fissarla con un dado (7). Quindi posizionare la ruota dentata sull'albero del cambio.



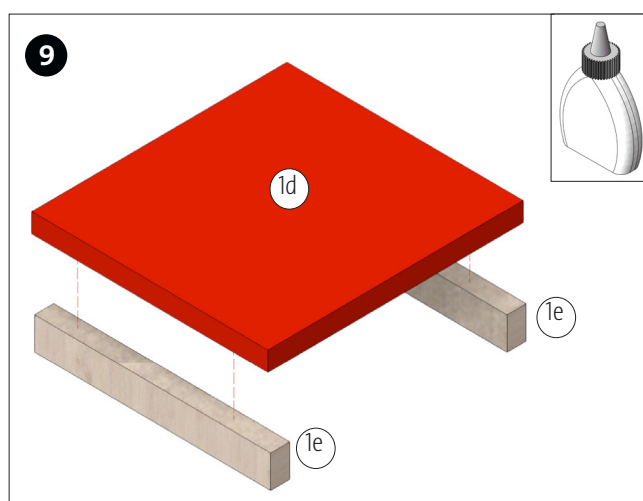
Spingere le due lamelle forate (3a, 3b) sulla vite (11) come indicato e fissarle con il controdado (7).



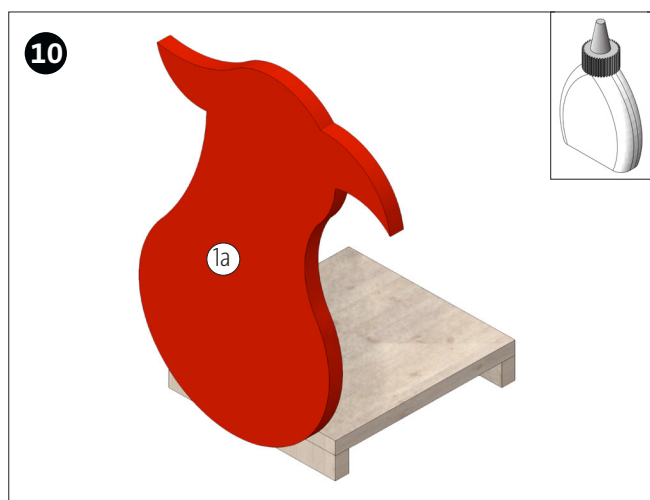
Incollare la parte in legno (1h) alla parte in legno (1g) a filo con il bordo esterno. Lascia asciugare bene la colla.



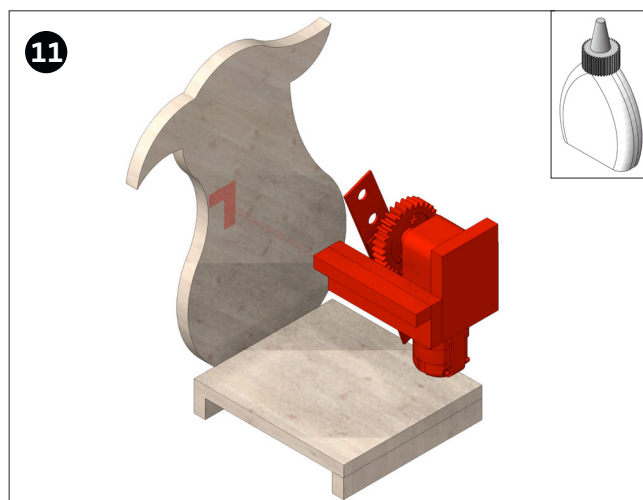
Quindi incollare le parti in legno incollate (1h+1g) sulla piastra dell'ingranaggio in legno come mostrato. Lascia asciugare bene la colla.



Incollare le parti in legno (1e) a filo con i bordi esterni della piastra di copertura (1d) come mostrato. Lascia asciugare bene la colla.

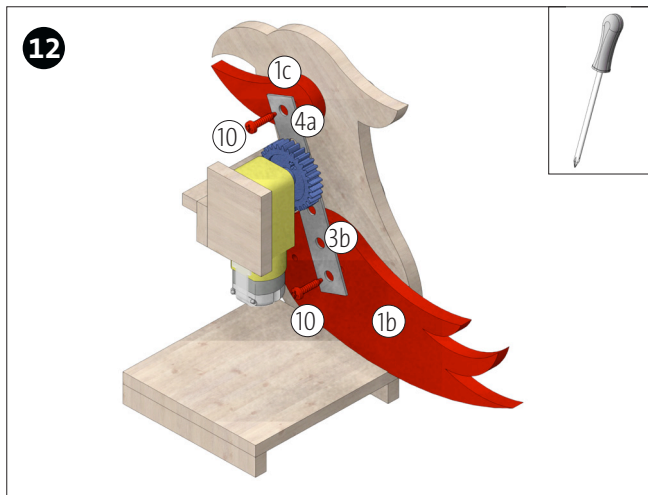


Incollare sul corpo (1a) come mostrato.

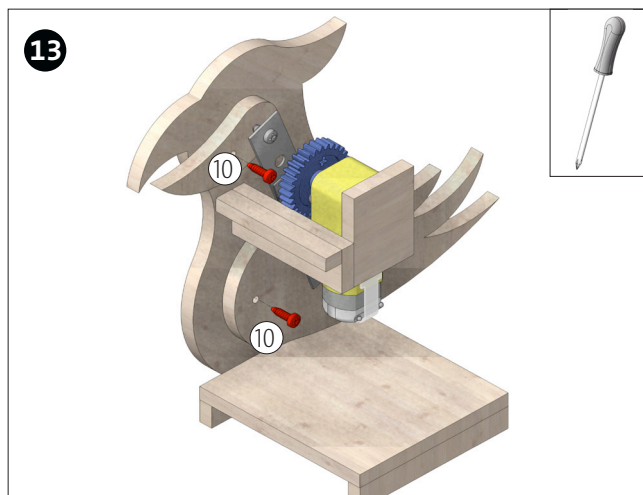


Incollare il riduttore finito (passo 8) nella posizione contrassegnata come mostrato.

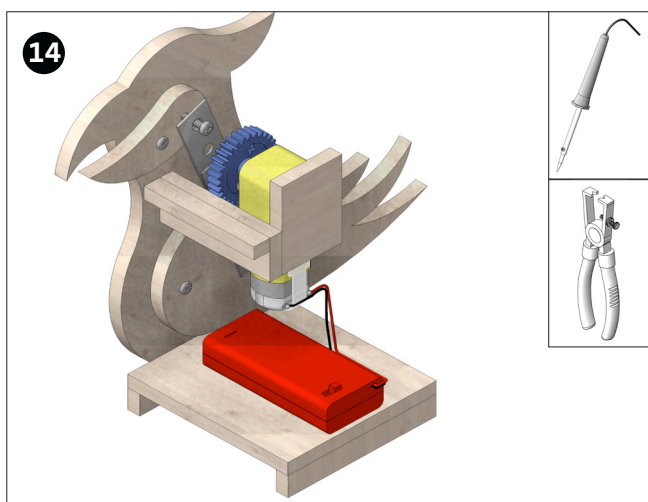
Istruzioni 124.351
Animali da ingranaggio



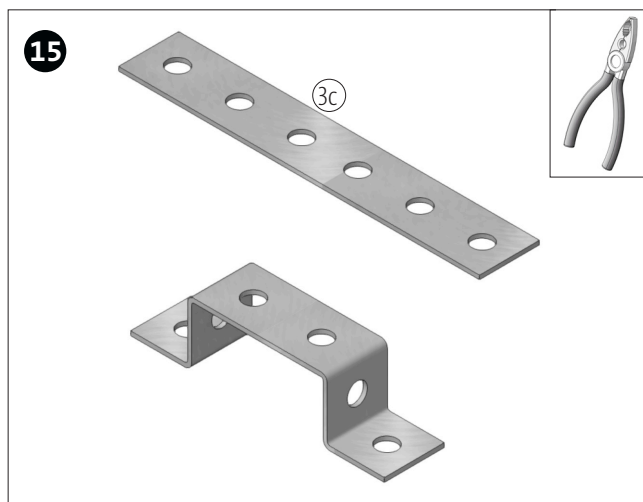
Avvitare le penne della coda (1b) e il becco (1c) alle strisce di lamiera forata (3a, 3b) con una vite ciascuna (10) come mostrato.



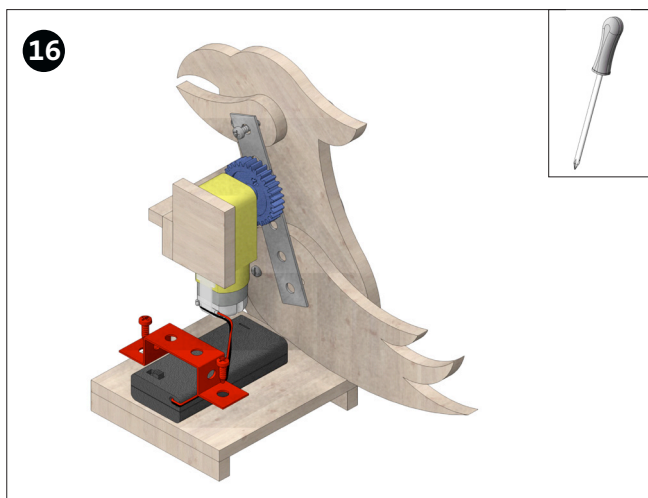
Avvitare le penne della coda (1b) e il becco (1c) come mostrato, ciascuno con una vite (10).



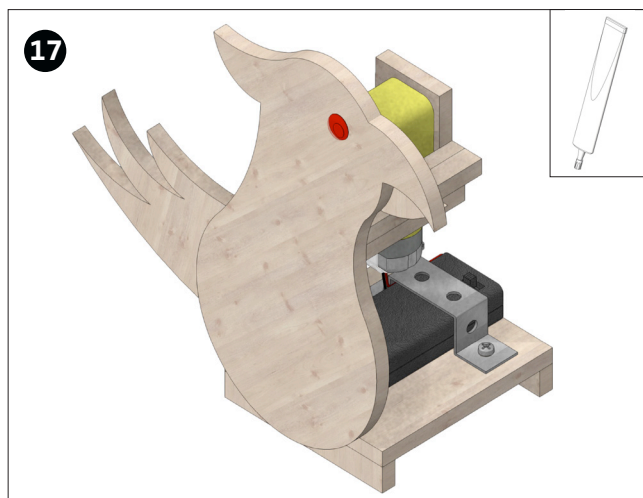
Spelare i cavi del portabatteria (5), stagnarli e saldarli agli attacchi del motoriduttore (2) come indicato.



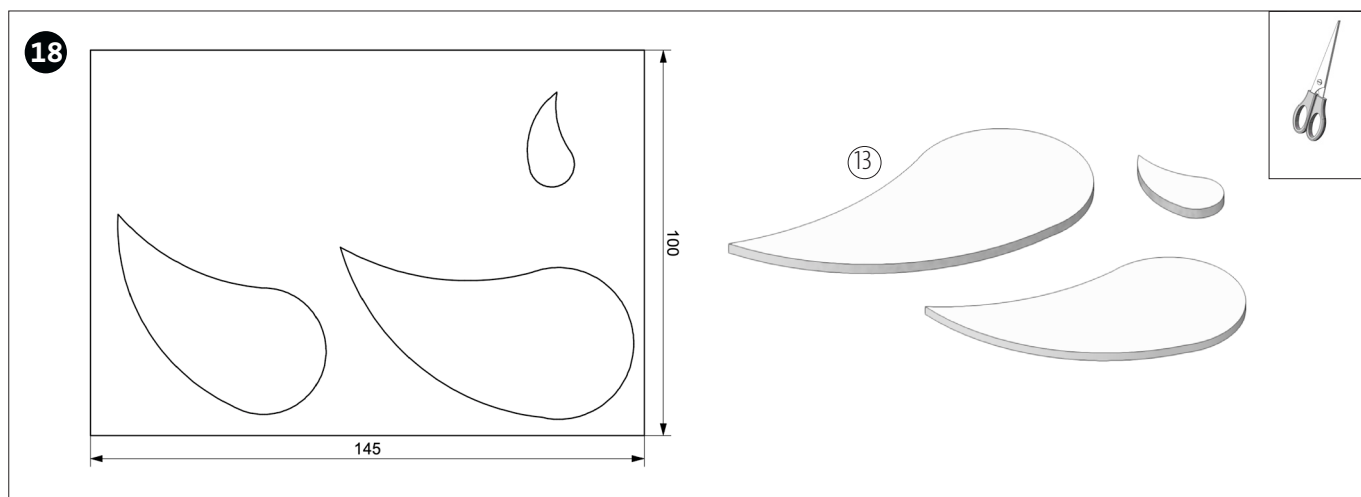
Piegare la striscia di lamiera forata (3c) 4x 90° come mostrato.



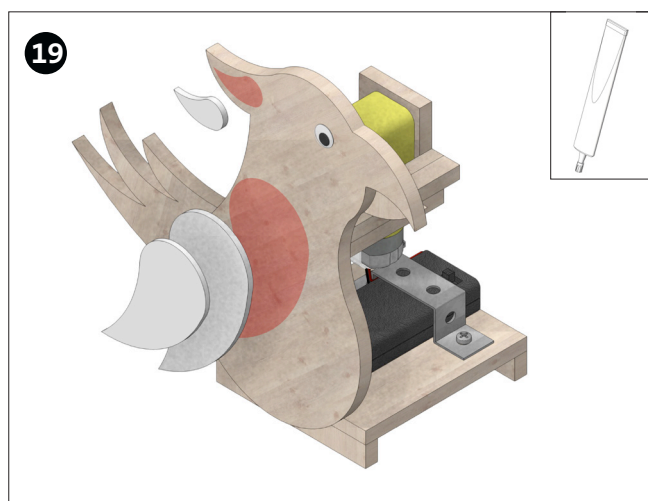
Fissare la striscia di lamiera forata piegata con due viti (10) come indicato e fissare così il portabatteria.



Incolla l'occhio traballante (12) come mostrato.



Trasferire la sagoma per le parti decorative sulla gommapiuma (13) e ritagliare.



Incollare le parti decorative in gommapiuma come mostrato.