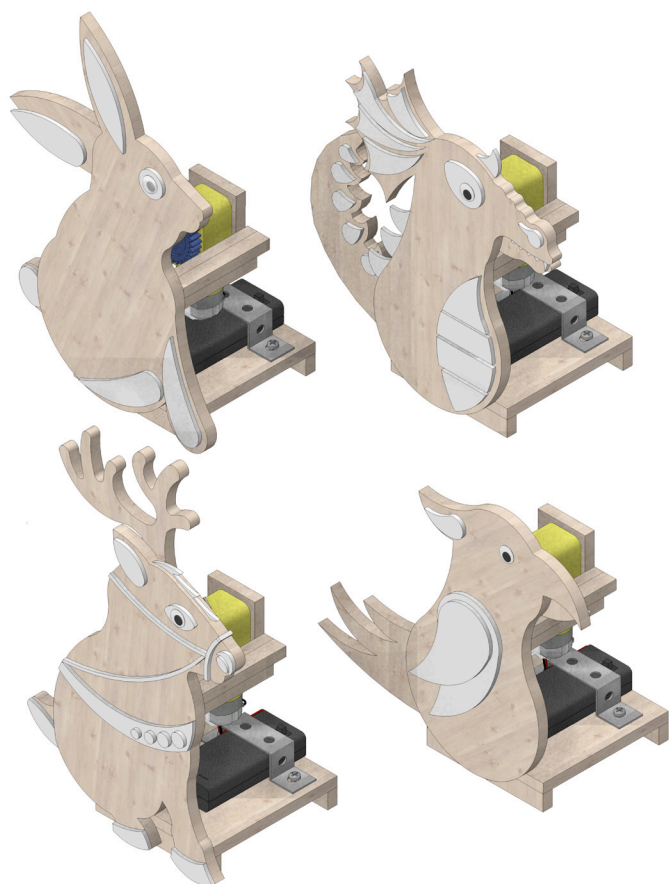
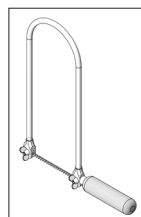


124.351

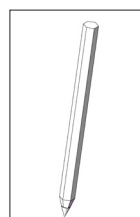
Animaux à transmission



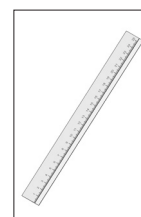
Outils nécessaires:



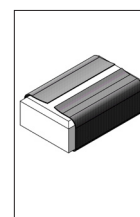
Scie sauteuse ou à découper



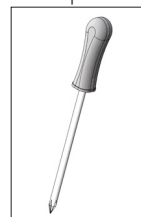
Crayon



Règle



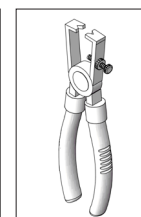
Papier abrasif



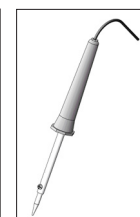
Tournevis cruciforme



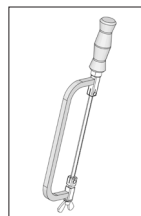
Pince coupante



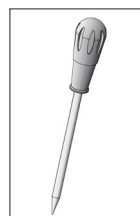
Pince à dénuder



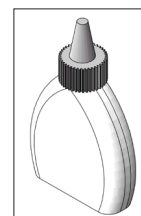
Fer à souder et fil à souder



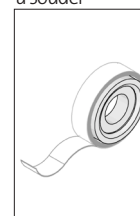
Scie PUK®



Poinçon



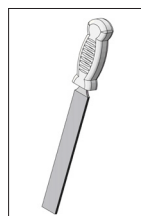
Colle à bois



Ruban adhésif



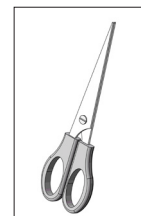
Pince plate



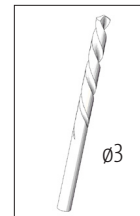
Lime d'atelier



Clé à molette



Ciseaux



Mèche de perceuse

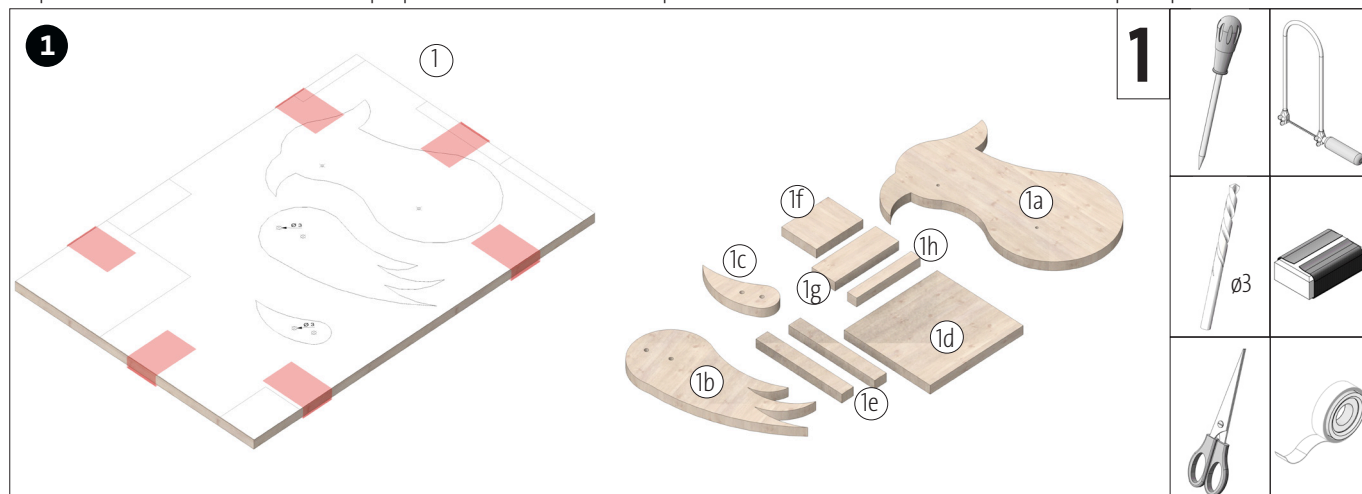
Remarque importante
Les kits de construction d'OPITEC ne sauraient être considérés comme des jouets au sens commercial du terme. Il faut plutôt les considérer comme des outils d'enseignement et d'apprentissage propres à accompagner un travail pédagogique. Ce kit de construction ne doit être construit et utilisé par les enfants et les jeunes adolescents que sous la direction et la surveillance d'adultes expérimentés. Ne convient pas aux enfants de moins de 36 mois. Risque d'étouffement!

Contenu	Nombre de pièces	Dim. (mm)	Description	N° de pièce.
Contreplaqué	1	300x210x6	Plaque de base	1
Motoréducteur	1		Entraînement	2
Bande de tôle perforée	1	250x15x1	Entraînement	3
Roue dentée	1	ø30	Engrenage	4
Support de piles	1		Source d'énergie	5
Vis à tête cylindrique	1	ø4x16	Fixation des bandes de tôle perforée	6
Écrou hexagonal M4	1		Fixation des bandes de tôle perforée	7
Écrou de blocage M4	1		Fixation des bandes de tôle perforée	8
Vis cruciforme à tête bombée	2	ø2,9x25	Matériel de fixation	9
Vis cruciforme à tête bombée	4	ø2,9x9,5	Fixation des pièces en bois/porte-batterie	10
Vis cruciforme à tête bombée	2	ø2,9x13	Fixation de la roue dentée/tôle perforée	11
Yeux mobiles	1	ø8	Œil	12
Caoutchouc mousse	1	10x14,5x2	Décor en caoutchouc mousse	13

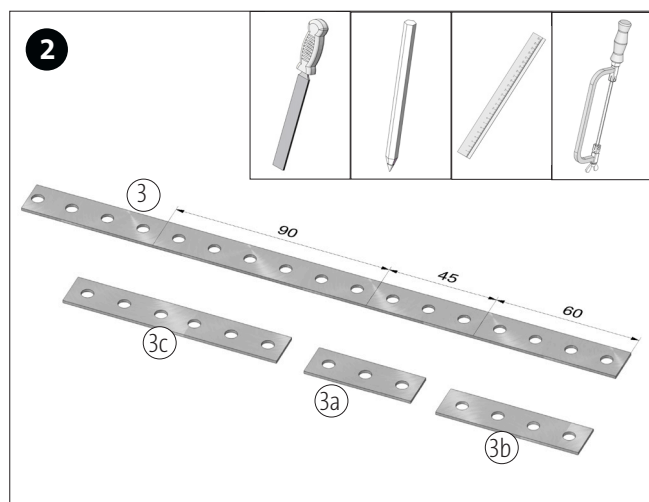
Instructions de construction 124.351

Animaux à transmission

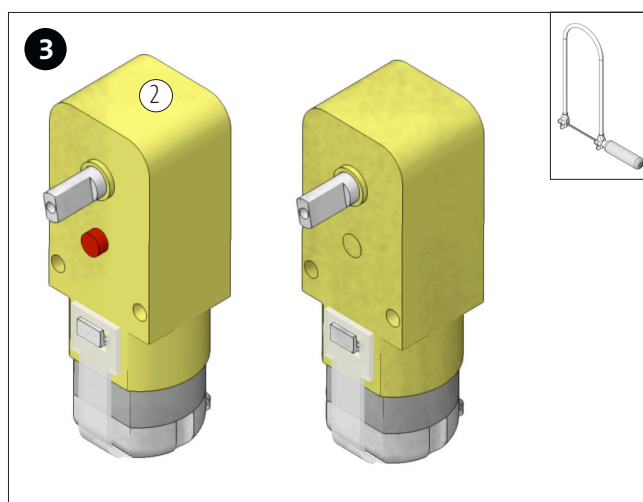
La structure est possible en 4 variantes (perroquet (A), lapin (B), dragon (C), renne (D)). Les étapes 2 à 9 sont les mêmes pour toutes les variantes. Les étapes de travail restantes ne diffèrent que par l'exécution souhaitée respective. Les instructions montrent la structure du perroquet.



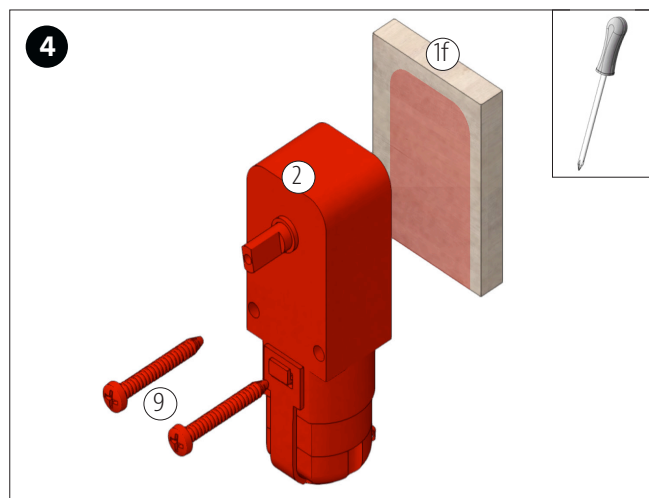
Sélectionnez le gabarit AD, découpez-le et transférez-le sur le panneau de contreplaqué (1). Percez tous les trous de $\varnothing 3$ mm. Ensuite, sciez toutes les pièces individuelles avec la scie sauteuse ou la scie à chantourner. Coupes de scie nettes.



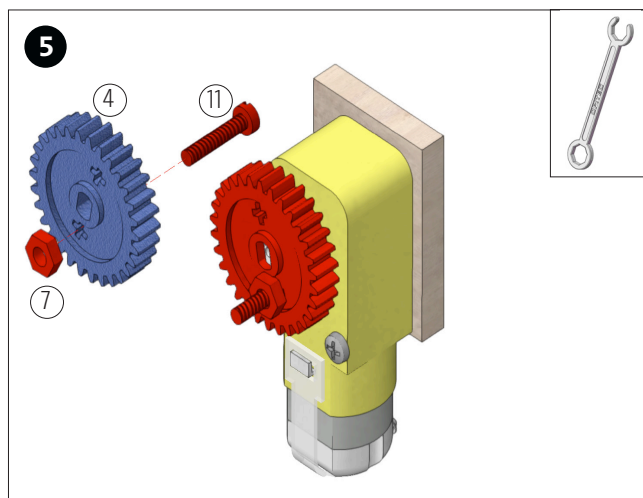
Sciez trois morceaux (3a, 3b, 3c) de la bande perforée selon les dimensions et ébavurez-les.



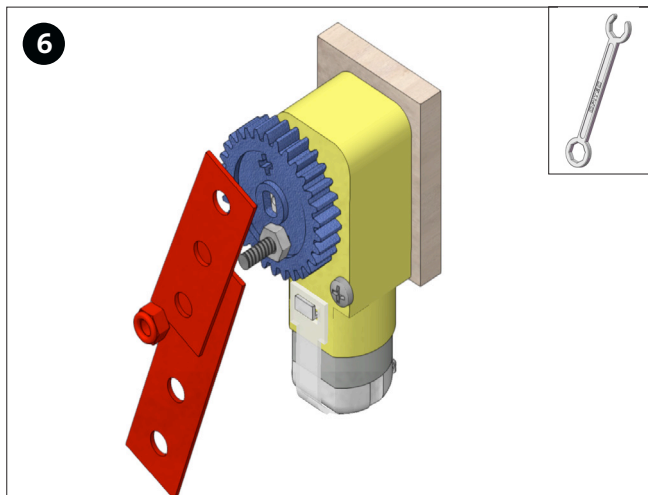
Scier la goupille cylindrique en plastique du motoréducteur (2) à l'aide d'une scie sauteuse.



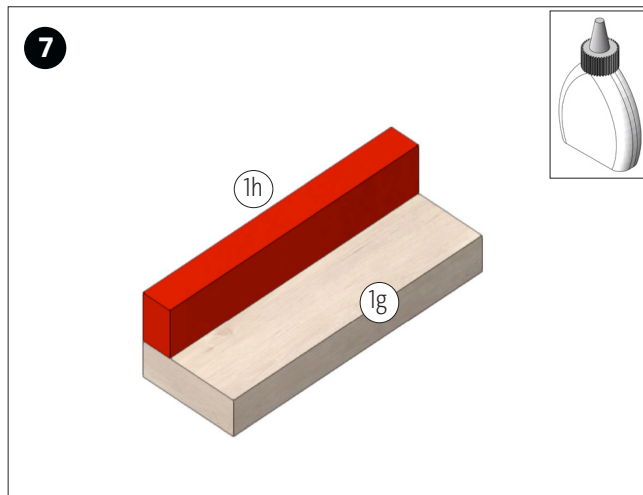
Visser le motoréducteur (2) sur la partie en bois (1f) à l'aide des deux vis (9) comme indiqué.



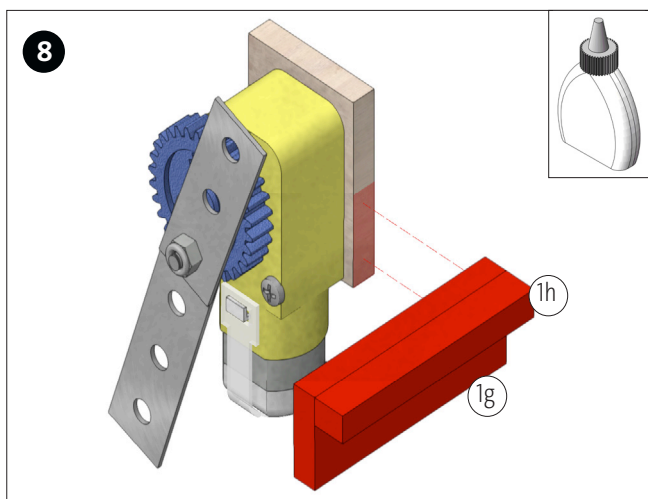
Insérez la vis (11) dans l'une des ouvertures transversales de la roue dentée (4) comme indiqué et fixez-la avec un écrou (7). Ensuite, placez la roue dentée sur l'arbre de transmission.



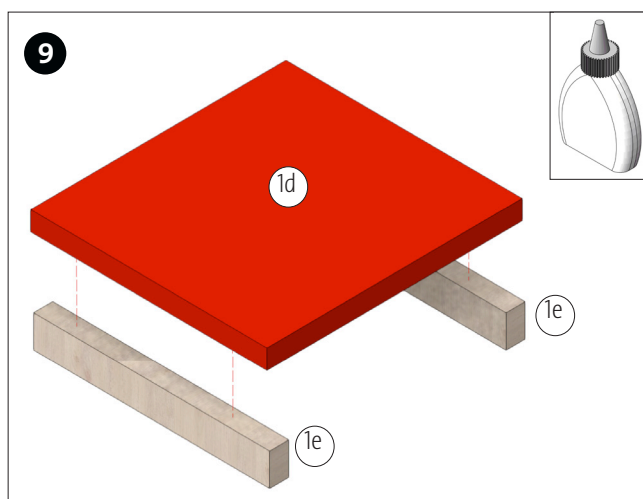
Poussez les deux bandes métalliques perforées (3a, 3b) sur la vis (11) comme indiqué et fixez-les avec le contre-écrou (7).



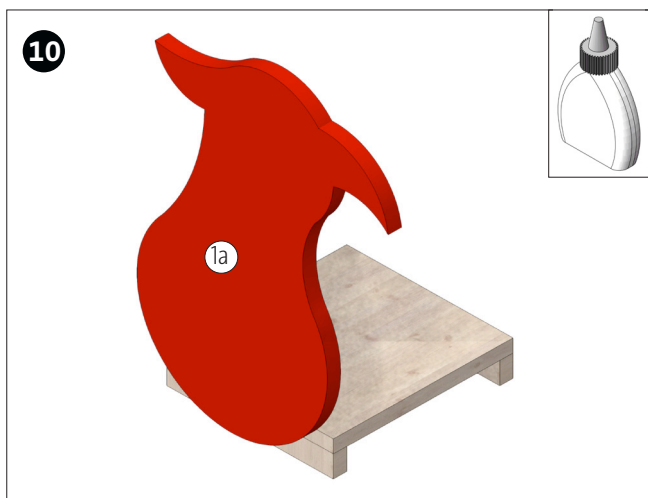
Collez la pièce en bois (1h) à la pièce en bois (1g) au ras du bord extérieur. Laissez bien sécher la colle.



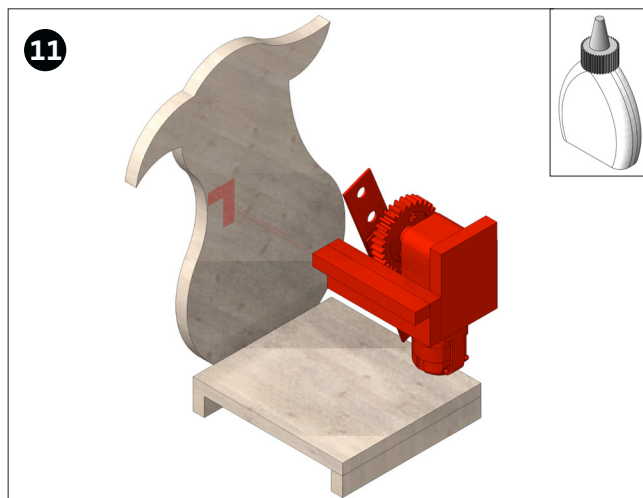
Collez ensuite les pièces en bois collées (1h+1g) sur la plaque d'engrenage en bois comme indiqué. Laissez bien sécher la colle.



Collez les pièces en bois (1e) au ras des bords extérieurs de la plaque de recouvrement (1d) comme indiqué. Laissez bien sécher la colle.

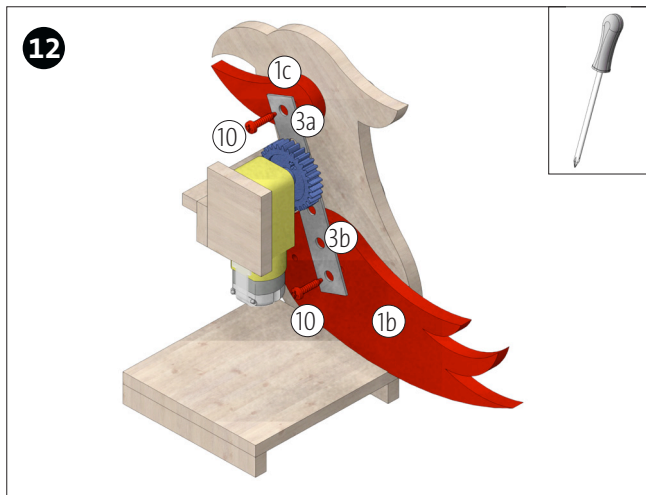


Collez le corps (1a) comme indiqué.

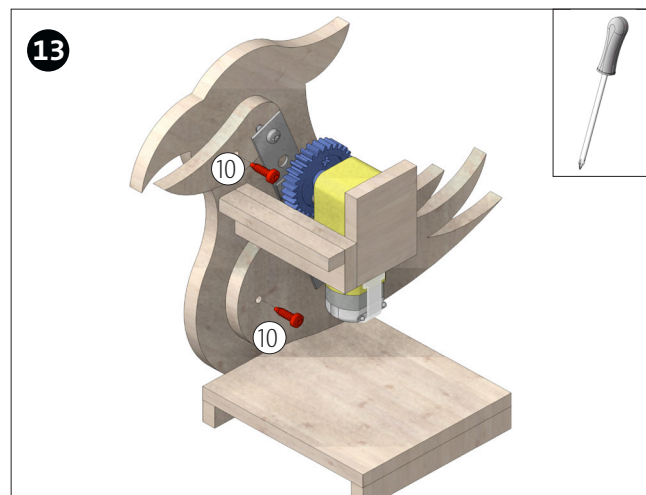


Collez le réducteur fini (étape 8) à l'endroit marqué comme indiqué.

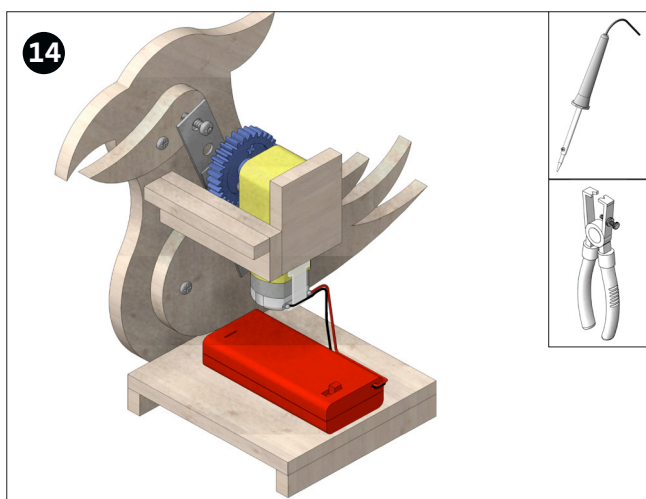
Instructions de construction 124.351
Animaux à transmission



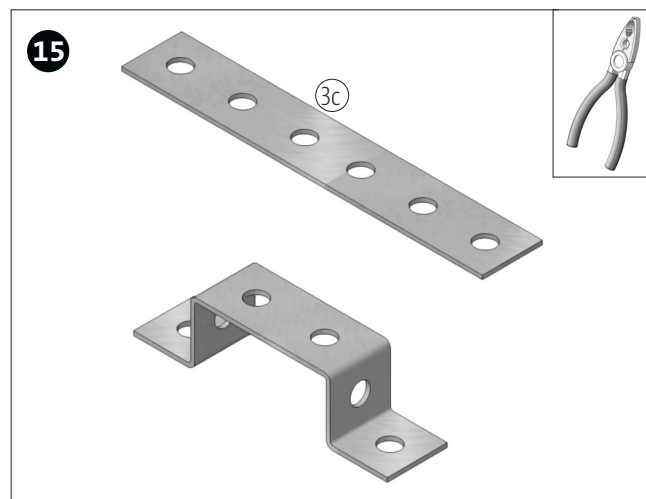
Vissez les plumes de la queue (1b) et le bec (1c) aux bandes de tôle perforée (3a, 3b) avec une vis chacune (10) comme indiqué.



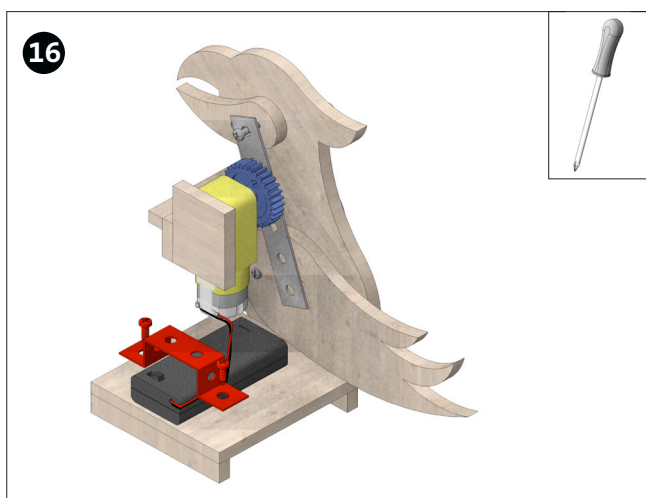
Vissez les plumes de la queue (1b) et le bec (1c) comme indiqué, chacun avec une vis (10).



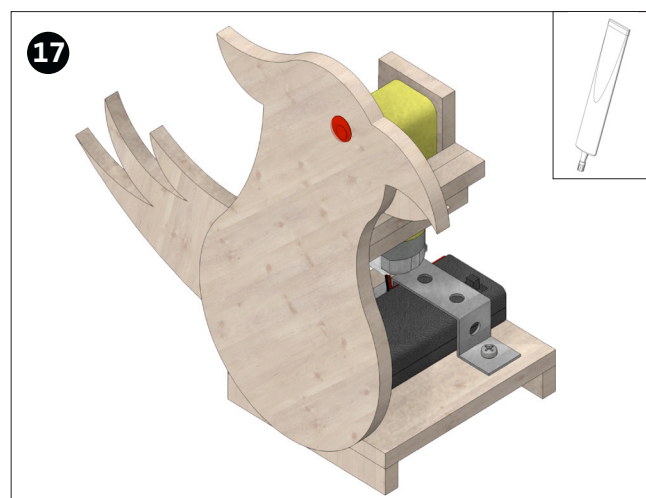
Dénuder les câbles du support de batterie (5), les étamer et les souder aux connexions du motoréducteur (2) comme indiqué.



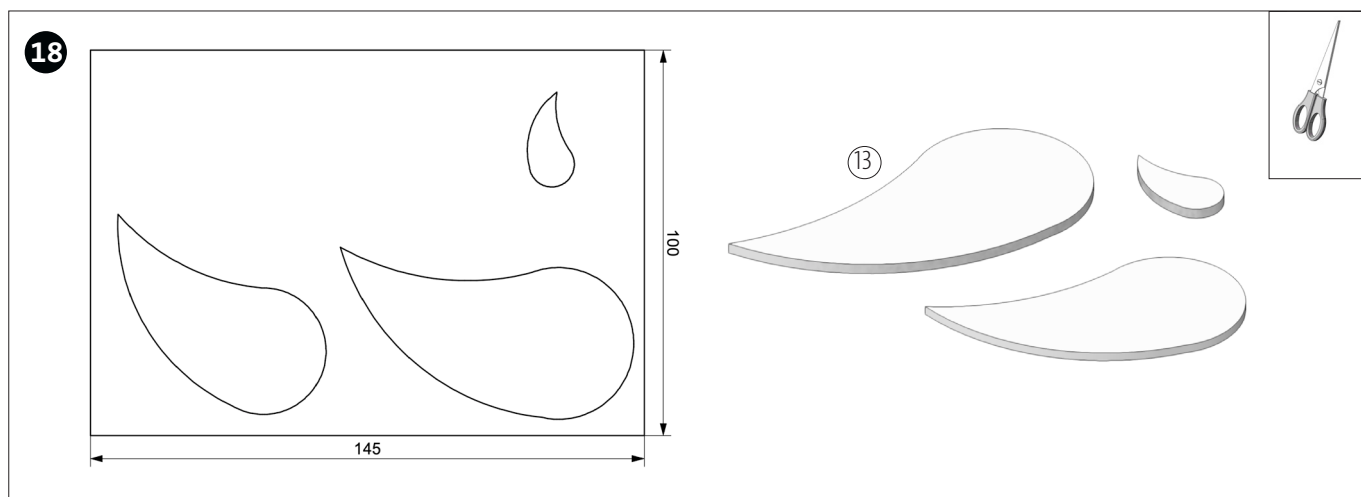
Pliez la bande de tôle perforée (3c) 4x 90° comme indiqué.



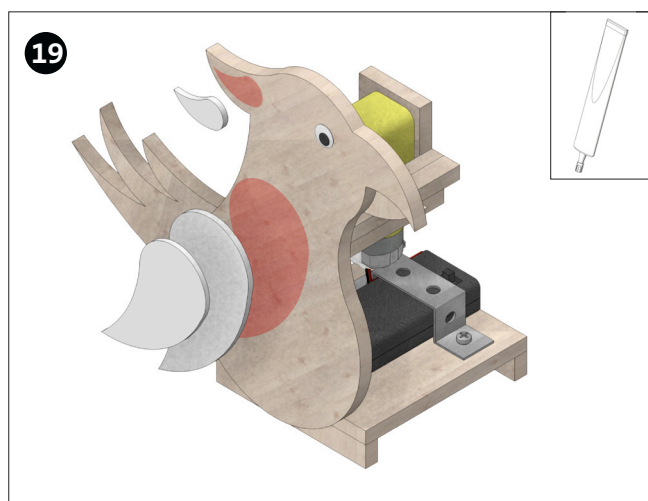
Fixez la bande de tôle perforée pliée avec deux vis (10) comme indiqué et fixez ainsi le support de batterie.



Coller sur les yeux mobiles (12) comme indiqué.



Transférer le gabarit pour les parties décoratives sur le caoutchouc mousse (13) et découper.



Collez les pièces de décoration en caoutchouc mousse comme indiqué.