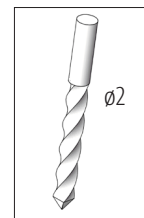


123.252

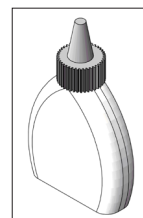
# Easy-Line insectenhotel vlinder zonder inhoud



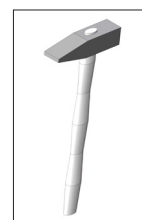
## Benodigd gereedschap:



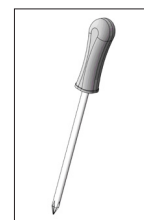
Boortje



Houtlijm



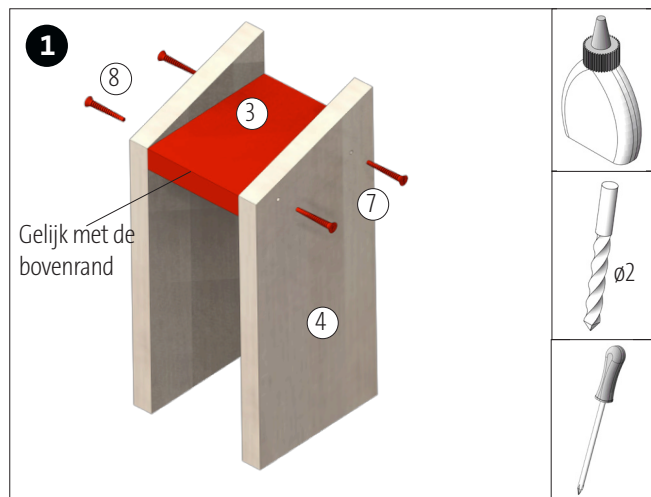
Hammer

Kruiskop  
schroevendraaier

### Opmerking

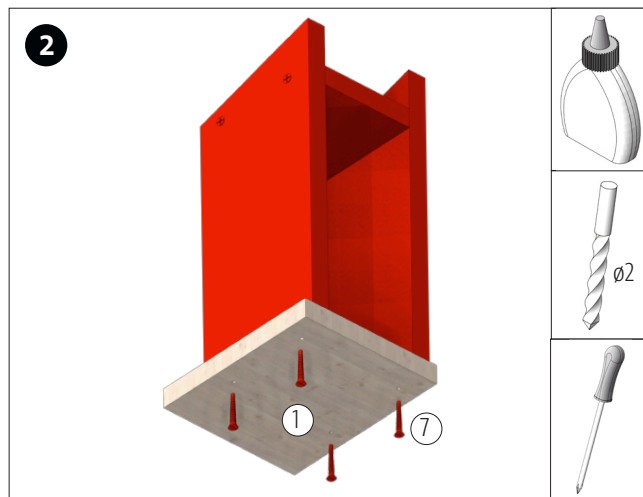
Opitec bouwpakketten zijn na afbouw geen speelgoed, maar leermiddelen als ondersteuning in het onderwijs. Dit bouwpakket mag door kinderen en jongeren alleen onder toezicht van een volwassene worden gebouwd en gebruikt. Niet geschikt voor kinderen jonger dan 36 maanden. Verstikkingsgevaar!

Stuklijst	Aantal	Afm. (mm)	Omschrijving	Nr.
Houten plank	1	105x95x12	Bodemplaat	1
Houten plank	1	120x110x12	Dak	2
Houten plank	1	80x60x12	Tussenverdieping	3
Houten plank	2	180x80x12	Zijdelen	4
Houten plank met sleuven	1	140x60x12	Vlinder openingen	5
Triplex met gat	1	190x85x4	Achterkant	6
Schroeven	16	ø3x25	Bevestiging	7
Schroeven	6	ø3x12	Bevestiging achterwand	8



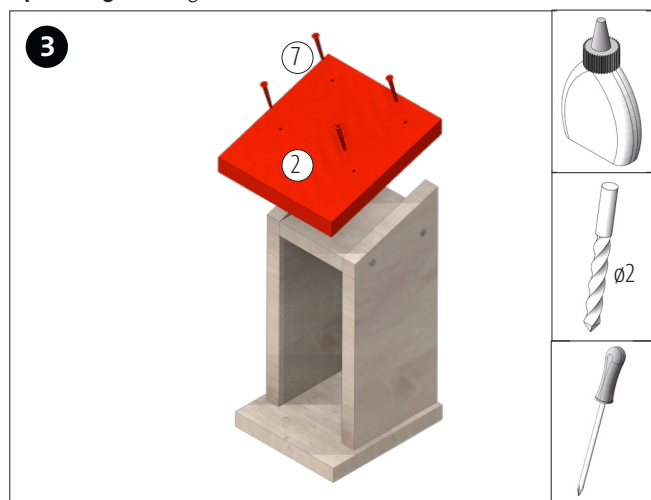
De tussenverdieping (3), zoals afgebeeld, gelijk met de voor- en bovenranden tussen de zijdelen (4) lijmen. De lijm goed laten drogen. Aansluitend met de schroeven (7) vastzetten.

**Opmerking:** schroefgaten  $\varnothing 2$  mm voorboren!



De bodemplaat (1) van onderaf, gelijk met de achterrand, lijmen en met 4 schroeven (7) vastzetten.

**Opmerking:** schroefgaten  $\varnothing 2$  mm voorboren!

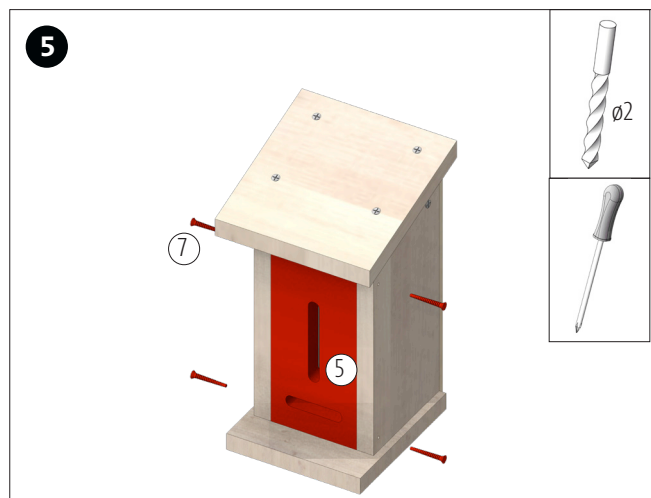


Het dak (2) lijmen en met 4 schroeven (7) vastzetten.

**Opmerking:** schroefgaten voorboren!



Centreer de achterwand (6), zoals afgebeeld, en lijm deze vast en daarna vastzetten met 6 schroeven (8). **Opmerking:** schroefgaten  $\varnothing 2$  mm voorboren!



Het huisje erbij pakken, vullen met het uitgekozen materiaal en zet het houten deel met de sleuf, zoals afgebeeld, met 4 schroeven (7) vast.

**Opmerking:** Niet lijmen! Schroefgaten voorboren!



Klaar!

### Bewoners insectenhotel:



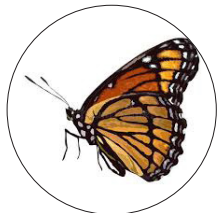
#### **KEVERS & VLIEGEN (bijv. lieveheersbeestjes, loopkevers, gaasvliegen)**

Gaasvliegen eten alle soorten luizen en gebruiken het hotel het hele jaar door als schuilplaats. Insectenhotelgasten zoals lieveheersbeestjes voeden zich op hun beurt met spint en bladluizen en gebruiken het hotel vooral 's nachts en in de winter. Zo profiteert u van natuurlijke ongediertebestrijding.



#### **SOLITAIRE BIJEN (bijv. timmermansbijen, metselbijen, zijdebijen)**

De holle riettakken bieden ideale broedplaatsen voor een grote verscheidenheid aan bijen- en wespensoorten. Insecteneieren worden in de buizen gelegd en vervolgens door de moeder "omwikkeld" met een afscheiding. In het voorjaar komen de larven uit en eten ze hun weg naar hun nieuwe leven.



#### **VLINDERS (bijv. pauwvlinders, paarse vlinders, duivenstaarten)**

Vlinders bezetten het hotel graag bij slecht weer en in de winter. Verschillende soorten vlinders zoals de zwavelvlinder, de pauwvlinder, de geverfde dame of de duivenstaart verschuilen zich graag in dergelijke holle ruimtes en zoeken hier rust en beschutting.



#### **WESPEN (bijv. vreedzame goudwespen, graafwespen, kleiwespen)**

Dit insectenhotel heeft de voorkeur van ongevaarlijke wespen en bijen. Ze leggen hun eieren in de boorgaten van 4 en 8 mm. Het grootbrengen van de jongen gebeurt bij voorkeur in het voorjaar met bladluizen. Als ze eten, bestuiven ze bloemen in de tuin en zijn daarom welkom heilzaamheden.



#### **LIEVEHEERSBEESTJE (bijv. licht lieveheersbeestje, alfalfa-lieveheersbeestje, zevenstippelig lieveheersbeestje)**

Deze nuttige insecten geven de voorkeur aan dichte natuurlijke materialen zoals pijnboomschors als nestplaatsen. Overdag verminderen ze effectief de bladluis-, schaalinsecten- en spintpopulaties in uw tuin. Ze nestelen zich graag 's nachts en in het algemeen in de winter in dit hotel.

### **Insectenhotel - reiniging en verzorging**

#### **Moet u een insectenhuis schoonmaken en onderhouden - ja of nee?**

**Omdat de vraag hoe je een insectenhotel schoonmaakt steeds weer opkomt, volgt hier een korte uitleg:**

Insectenhotels moeten altijd van onbehandeld hout zijn. In de natuur hebben insecten alleen toegang tot materialen die niet zijn gecoat met chemische glazuren, noch geolied of gewaxt. De vreemde geuren die ontstaan als gevolg van houtbehandeling houden insecten weg. Het schoonmaken van insectenhotels heeft een soortgelijk effect, aangezien schoonmaakmiddelen ook geuren hebben. Als u een insectenhotel wilt schoonmaken, gebruik dan alleen helder water. Maar eigenlijk is het schoonmaken van een insectenhotel helemaal niet nodig. Na verloop van tijd krijgt hout een natuurlijke patina met een grijs-zilveren kleur. Behandelen met kunstmatige houtverduurzamingsmiddelen, olie of was voorkomt dat het hout vergrijsst. In een insectenhotel zouden dergelijke verzorgingsbehandelingen echter gepaard gaan met vreemde geuren en moeten daarom worden vermeden. Als er iets is, kunt u een insectenhotel impregneren en onderhouden met wat natuurlijke bijenwas of wat olijfolie of zonnebloemolie. De bijbehorende geuren zijn natuurlijk voor de insecten en zijn niet afschrikkend. Ook de gangen in een insectenhotel mogen niet worden schoongemaakt. De bijen en wespen doen het het liefst zelf, bij sommige soorten duurt het bijna een jaar voordat de jongen uitkomen. U hoeft zich dus geen zorgen te maken of de larven nog leven in het hotel.

### **Insectenhotel schoonmaken en spinnenwebben verwijderen**

Spinnen voeden zich met insecten. Omdat ze in de buurt van een insectenhotel een rijke prooi vermoeden, bouwen vooral kruisspinnen hun bolwebben graag direct in de vliegroute van een insectenhotel. Zo kan het gebeuren dat pas uitgekomen bijen en wespen op hun eerste vlucht het slachtoffer worden van een hongerige spin. Het schoonmaken van een insectenhotel betekent dus vooral het regelmatig verwijderen van eventueel aanwezige spinnenwebben. Meer is niet nodig.

### **Materialen wisselen in het insectenhotel?**

In de regel hoeft u het vulmateriaal van een insectenhotel niet te veranderen. Maar van tijd tot tijd komt het voor dat weer en wind, of vogels of andere dieren sparren, dennenappels, stro of rietstengels stelen. De ontstane gaten kunt u natuurlijk in het voorjaar opvullen. Zorg ervoor dat de vullingen altijd stevig op hun plaats zitten, zodat ze niet gemakkelijk kunnen worden verwijderd door het weer en dieren. Als u wilt, kunt u het hotel ook vullen met wat stengels, want sommige bijen- en graafwespensoorten geven de voorkeur aan deze "ongebruikte" broedkokers. Zo zorgt u voor een nog grotere potentiële diversiteit in het insectenhotel. Droge twijgen of stengels van bijvoorbeeld bramen, frambozen, bijvoet, distels, wilde rozen, vlierbessen of klis zijn hiervoor geschikt. De wilde bijen knagen zich dan een weg in de zachte plantenpulp voor het nest.