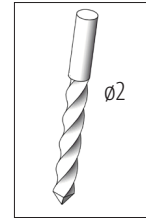


123.252

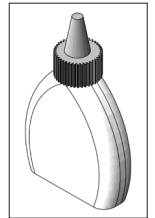
# Insektenhotel Easy Schmetterling ohne Inhalt



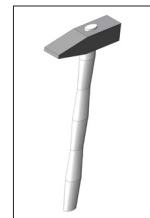
## Benötigtes Werkzeug:



Bohrer



Holzleim



Hammerr



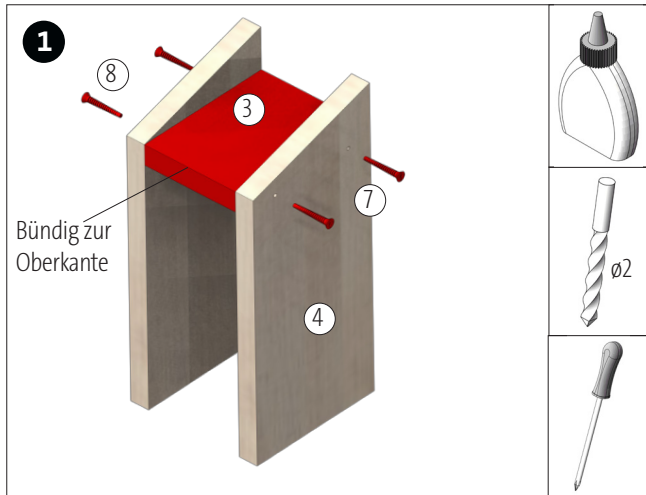
Kreuzschlitz-  
schraubendreher

### Hinweis

Bei den OPITEC Werkpackungen handelt es sich nach Fertigstellung nicht um Artikel mit Spielzeugcharakter allgemein handelsüblicher Art, sondern um Lehr- und Lernmittel als Unterstützung der pädagogischen Arbeit. Dieser Bausatz darf von Kindern und Jugendlichen nur unter Anleitung und Aufsicht von sachkundigen Erwachsenen gebaut und betrieben werden. Für Kinder unter 36 Monaten nicht geeignet. Erstickungsgefahr!

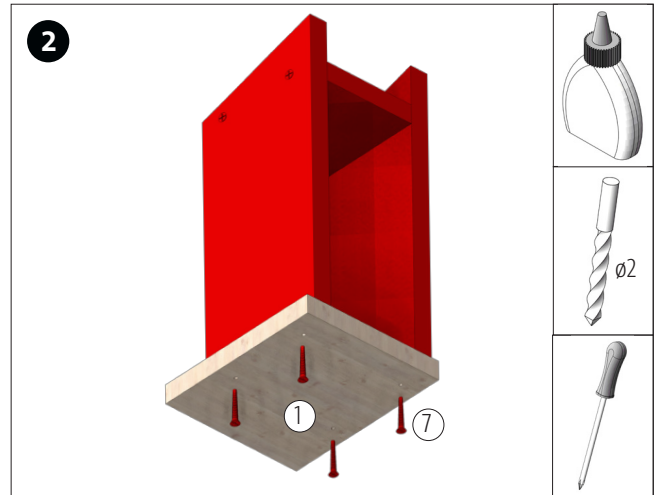
Stückliste	Stückzahl	Maße (mm)	Bezeichnung	Teile-Nr.
Holzbrett	1	105x95x12	Bodenplatte	1
Holzbrett	1	120x110x12	Dach	2
Holzbrett	1	80x60x12	Zwischenboden	3
Holzbrett	2	180x80x12	Seitenteile	4
Holzbrett mit Langlöchern	1	140x60x12	Schmetterlingstüre	5
Sperrholz mit Bohrung	1	190x85x4	Rückwand	6
Schrauben	16	ø3x25	Befestigung	7
Schrauben	6	ø3x12	Befestigung Rückwand	8

**Bauanleitung 123252**  
**Insektenhotel Easy, Schmetterling ohne Inhalt**



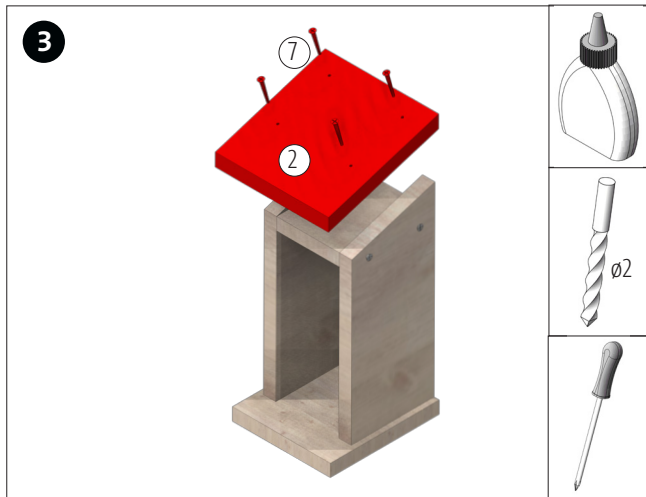
Den Zwischenboden (3), wie gezeigt, bündig zur Vorder- und Oberkante zwischen den Seitenteilen (4) einleimen. Leim gut trocknen lassen. Anschließend mit den Schrauben (7) fixieren.

**Hinweis:** Schraubenlöcher müssen  $\varnothing 2$  mm vorgebohrt werden!



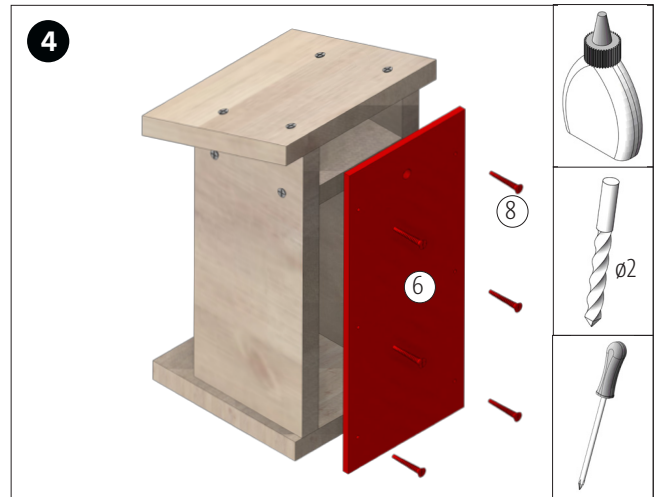
Die Bodenplatte (1) von unten, bündig zur Hinterkante, aufleimen und mit 4 Schrauben (7) fixieren.

**Hinweis:** Schraubenlöcher  $\varnothing 2$  mm vorgebohren!

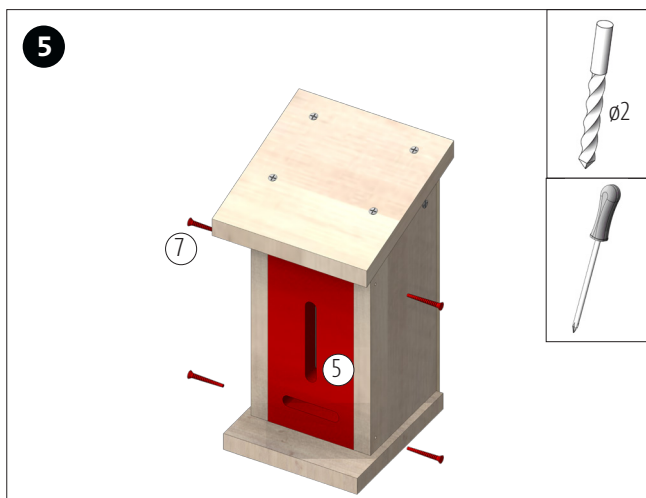


Das Dach (2) aufleimen und mit 4 Schrauben (7) fixieren.

**Hinweis:** Schraubenlöcher vorgebohren!



Die Rückwand (6) ausgemittelt, wie abgebildet, aufleimen und mit 6 Schrauben (8) fixieren. **Hinweis:** Schraubenlöcher  $\varnothing 2$  mm vorgebohren!

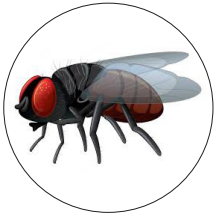


Ein Häuschen zur Hand nehmen, mit dünnen Zweigen oder Halmen füllen und das Holzbrett mit den Langlöchern, wie gezeigt, mit 4 Schrauben (7) befestigen. **Hinweis:** Nicht leimen! Schraubenlöcher vorgebohren!



Fertig!

### Bewohner von Insektenhotels:



#### **KÄFER & FLIEGEN (z.B. Marienkäfer, Laufkäfer, Florfliegen)**

Florfliegen fressen verschiedenste Läusearten und nutzen das Zimmer ganzjährig als Unterschlupf. Insektenhotel-Gäste wie Marienkäfer ernähren sich wiederum von Spinnmilben und Blattläusen und nutzen ihr Zimmer vor allem nachts und im Winter. So profitieren Sie von einer natürlichen Schädlingsbekämpfung.



#### **SOLITÄRBIENEN (z.B. Holzbienen, Mauerbienen, Seidenbienen)**

Die hohlen Schilfrohrzweige bieten optimale Brutplätze für verschiedenste Bienen- und Wespenarten. In den Röhren werden Eier der Insekten abgelegt und anschließend vom Muttertier mit einem Sekret „zugemauert“. Im Frühjahr schlüpfen die Larven und fressen sich ihren Weg in ihr neues Leben frei.



#### **SCHMETTERLINGE (z.B. Tagpfauenauge, Aurorafalter, Taubenschwänzchen)**

Dieses Zimmer besetzen Schmetterlinge gerne bei schlechtem Wetter und im Winter. Verschiedene Falterarten wie der Zitronenfalter, das Tagpfauenauge, der Distelfalter oder das Taubenschwänzchen verstecken sich gerne in hohlen Räumen wie diesen und suchen hier gezielt Rast und Unterschlupf.



#### **WESPEN (z.B. friedfertige Goldwespen, Grabwespen, Lehmwespen)**

Diese „Suiten“ werden bevorzugt von ungefährlichen Wespen und Bienen gebucht. Sie legen in die 4 und 8 mm gebohrten Löcher ihre Eier ab. Die Aufzucht der Jungen wird im Frühjahr bevorzugt mit Blattläusen verrichtet. Bei ihrer Nahrungsaufnahme bestäuben sie Blüten im Garten und sind somit willkommene Nützlinge.



#### **MARIENKÄFER (z.B. Licht-Marienkäfer, Luzerne-Marienkäfer, Siebenpunkt-Marienkäfer)**

Diese Nützlinge favorisieren dichte Naturmaterialien wie z.B. Pinienrinde als Nistplätze. Tagsüber reduzieren sie wirkungsvoll die Blattlaus-, Schildlaus- und Spinnmilbenbestände in Ihrem Garten. Nachts und generell im Winter lassen sie sich gerne in diesem Zimmer nieder.

### Insektenhotel - Reinigung und Pflege

#### **Sollte man ein Insektenhaus reinigen und pflegen – Ja oder Nein?**

**Weil die Frage nach dem Reinigen eines Insektenhotels immer wieder auftritt, nachstehend eine kurze Erklärung:**

Insektenhotels sollten grundsätzlich aus unbehandeltem Holz hergestellt werden. In der freien Natur stehen den Insekten gleichfalls nur Materialien zur Verfügung, die weder mit chemischen Lasuren lackiert noch geölt oder gewachst sind. Die aufgrund einer Holzbehandlung auftretenden Fremdgerüche halten Insekten fern. Einen ähnlichen Effekt bringt eine Insektenhotel-Reinigung mit sich, da Putzmittel ebenfalls Duftstoffe besitzen. Wer ein Insektenhotel reinigen möchte, sollte deshalb nur klares Wasser verwenden. Aber eigentlich ist eine Insektenhotel-Reinigung überhaupt nicht nötig. Holz bildet nach einer gewissen Zeit eine natürliche Patina mit einer grau-silbrigen Färbung. Das Einlassen mit künstlichen Holzschutzmitteln, Öl oder Wachs, verhindert ein Vergrauen des Holzes. Bei einem Insektenhotel wären solche Pflege-Behandlungen aber wiederum mit Fremdgerüchen verbunden und sollten deshalb besser unterbleiben. Wenn überhaupt, können Sie ein Insektenhotel etwas mit natürlichem Bienenwachs oder etwas Oliven-, Sonnenblumenöl imprägnieren und pflegen. Die damit verbundenen Gerüche sind für die Insekten natürlich und nicht abschreckend. Die benutzten Gänge in einem Insektenhotel sollten auch nicht gereinigt werden. Die Bienen und Wespen erledigen das lieber selbst. Bei manchen Arten dauert es fast ein ganzes Jahr bis die Nachkommen schlüpfen. Es muss deshalb nicht befürchtet werden, dass die Larven hinter einer verschlossenen Kammer nicht mehr leben.

### **Insektenhotel reinigen und von Spinnweben befreien**

Spinnen ernähren sich von Insekten. Weil sie in der Nähe eines Insektenhotels reiche Beute vermuten, bauen vor allem Kreuzspinnen sehr gerne ihre Radnetze direkt in die Einflugschneise eines Insektenhotels. So kann es passieren, dass frisch geschlüpfte Bienen und Wespen schon bei ihrem ersten Flug das Opfer einer hungrigen Spinne werden. Ein Insektenhotel reinigen heißt deshalb in erste Linie, das Häuschen regelmäßig von eventuell vorhandenen Spinnweben zu befreien. Mehr ist nicht notwendig.

### **Materialien im Insektenhotel austauschen?**

In der Regel müssen Sie die Füllmaterialien eines Insektenhotels nicht austauschen. Doch von Zeit zu Zeit kommt es vor, dass Wind und Wetter, oder auch Vögel oder andere Tiere Tannen-, Kiefernzapfen, Stroh oder Schilfrohrhalme entwenden. Die dadurch entstehenden Lücken können Sie selbstverständlich im Frühjahr wieder auffüllen. Achten Sie darauf, dass die Füllungen stets fest sitzen, sodass sie nicht so leicht von der Witterung und Tieren wieder entfernt werden können. Wenn Sie möchten, können Sie das Hotel zusätzlich mit einigen markhaltigen Stängeln befüllen, da manche Bienen- und Grabwespenarten diese "unverbrauchten" Brutröhren bevorzugen. So kann man für eine noch größere potenzielle Vielfalt im Insektenhotel sorgen. Dazu eignen sich dürre Zweige bzw. Stängel von z.B. Brombeeren, Himbeeren, Beifuß, Disteln, Heckenrosen, Holunder oder Kletten. In das weiche Pflanzenmark nagen die Wildbienen sich dann einen Gang für das Nest.